



Grúa de carga serie PCE-DDM WI



Serie PCE-DDM WI

La grúa de carga de tracción de la serie PCE-DDM WI es ideal para las mediciones de tracción, como por ejemplo las que realizan los expertos. En la fabricación de la grúa de carga de tracción se utilizan materiales de primera calidad. Esto permite, a pesar de la elevada capacidad de medición, una construcción compacta con un peso ligero. La grúa de carga de tracción se envía con un maletín de transporte y grilletes. Algunas funciones interesantes del grúa de carga de tracción son la función Peak Hold, función de suma, pesado bruto / neto, función Autotara OFF así como TARA en todo el rango de medición, y diferentes unidades de medición como p.e. Kg / t / lbs / N o kN. La grúa de carga de tracción es adecuada para mediciones de tracción.

- ▶ Rango hasta 50 000 kg
- ▶ Peso propio ligero
- ▶ Construcción compacta
- ▶ Larga duración de la batería
- ▶ Función Peak-Hold
- ▶ Función de suma
- ▶ Unidades de medición: kg / t / lbs / N / kN
- ▶ Rango de gravitación ajustable
- ▶ Incluye grilletes y maletín de transporte

Especificaciones técnicas

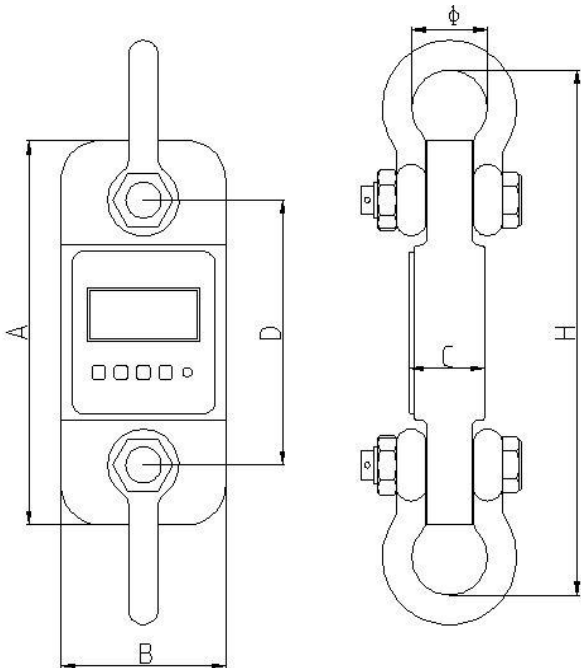
Modelo	Rango	Resolución	Peso mín. *	Peso	Con grilletes
PCE-DDM 3	3.000 kg / 30 kN	1kg / 10 N	10 kg	2 kg	5 kg
PCE-DDM 5	5.000 kg / 50 kN	2 kg / 20 N	40 kg	3 kg	6 kg
PCE-DDM 10	10.000 kg / 100 kN	5 kg / 50 N	100 kg	11 kg	25 kg
PCE-DDM 20	20.000 kg / 200 kN	10 kg / 100 N	200 kg	18 kg	49 kg
PCE-DDM 50	50.000 kg / 500 kN	20 kg / 200 N	400 kg	39 kg	128 kg

* El dispositivo de tracción indica el peso también por debajo del peso mínimo indicado. Sin embargo, la precisión indicada es a partir del peso mínimo indicado.

Otras especificaciones técnicas

Desviación de la medida / precisión	± 0,1 % del rango de medición
Rango de taraje	Máx. 20% del rango de tara
Pantalla	LCD con dígitos de 22 mm de altura
Unidades	kg / t / lbs / N / kN
Alcance inalámbrico	Aprox. 80 m
Cuota de medición	2,5 Hz
Temperatura operativa	-10 ... + 40 °C
Alimentación	3 x baterías AA 1,5 V
Tiempo operativo	Aprox. 50 horas en medición continua (32 mA)
Peso	(véase la tabla inferior)

Dibujo técnico de la serie PCE-DDM



Modelo	A	B	C	D	Ø	H	Material
PCE-3	260	123	37	195	51	365	Aluminio
PCE-5	285	123	57	210	58	405	Aluminio
PCE-10	320	120	57	230	92	535	Acero
PCE-20	420	128	74	260	127	660	Acero
PCE-50	465	150	104	305	184	930	Acero

Contenido del envío

1 x Grúa de carga para tracción serie PCE-DDM W1
2 x Grilletes
1 x Maletín de transporte
3 x Baterías de 1,5 V AA
1 x Manual de instrucciones

Accesorios

CAL-P-5T	Certificado de calibración para fuerzas de tracción hasta 5t
CAL-DAKKS-FG-1	Certificado de calibración DAKKS para fuerza de tracción-compresión DIN ISOS 376
CAL-DAKKS-FG-2	Certificado de calibración DAKKS para fuerza de tracción-compresión según DAKKS-DKD-R 3-3 sección A DIN ISO 376

Nos reservamos el derecho a modificaciones