

PCE
Inst.



Bedienungsanleitung User Manual

PCE-TC 28 Infrarotkamera | Infrared Camera

DE Version 1.0

EN Version 1.0

Letzte Änderung / last change: 20 May 2022

© PCE Instruments

Deutsch

Inhaltsverzeichnis

1	Sicherheitsinformationen	4
2	Spezifikationen	5
2.1	Technische Spezifikationen	5
2.2	Lieferumfang	5
3	Systembeschreibung	6
3.1	Gerät	6
3.2	Display	6
3.3	Funktionstasten	7
4	Vorbereitung	8
4.1	Stromversorgung	8
4.2	Ein- / Ausschalten	8
5	Betrieb	8
5.1	Messen	8
5.2	Weitere Messfunktionen	8
5.3	Einstellungen	9
5.3.1	Emissionsgrad einstellen	9
5.3.2	Temperatureinheit auswählen	10
5.3.3	Max. und Min. Wert anzeigen	10
5.3.4	Farbpalette auswählen	10
5.3.5	Datum und Zeit einstellen	11
5.3.6	Hintergrundtemperatur einstellen	11
5.3.7	Obere und untere Alarmgrenze	12
5.3.8	LCD Helligkeit einstellen	12
5.3.9	Einheit (m/ft)	13
5.3.10	Sprache	13
6	Anhang	13
6.1	Emissionsgradwerte	13
7	Kontakt	14
8	Entsorgung	14

English

Contents

1	Safety notes	15
2	Specifications	16
2.1	Technical specifications	16
2.2	Delivery contents	16
3	System description	17
3.1	Device	17
3.2	Display	17
3.3	Function keys	18
4	Getting started	18
4.1	Power supply	18
4.2	On / off	18
5	Operation	19
5.1	Measurement	19
5.2	Further functions	19
5.3	Settings	19
5.3.1	Set emissivity	20
5.3.2	Choose the temperature unit	20
5.3.3	Display Min / Max values	20
5.3.4	Choose the colour palette	21
5.3.5	Set time and date	21
5.3.6	Set background temperature	22
5.3.7	Set alarm limits	22
5.3.8	Set LCD brightness	23
5.3.9	Unit (m/ft)	23
5.3.10	Language	23
6	Annex	23
6.1	Emissivity values	23
7	Contact	24
8	Disposal	24

Vielen Dank, dass Sie sich für den Kauf einer Infrarotkamera von PCE Instruments entschieden haben.

1 Sicherheitsinformationen

Bitte lesen Sie dieses Benutzer-Handbuch sorgfältig und vollständig, bevor Sie das Gerät zum ersten Mal in Betrieb nehmen. Die Benutzung des Gerätes darf nur durch sorgfältig geschultes Personal erfolgen. Schäden, die durch Nichtbeachtung der Hinweise in der Bedienungsanleitung entstehen, entbehren jeder Haftung.

- Dieses Messgerät darf nur in der in dieser Bedienungsanleitung beschriebenen Art und Weise verwendet werden. Wird das Messgerät anderweitig eingesetzt, kann es zu gefährlichen Situationen kommen.
- Verwenden Sie das Messgerät nur, wenn die Umgebungsbedingungen (Temperatur, Luftfeuchte, ...) innerhalb der in den Spezifikationen angegebenen Grenzwerte liegen. Setzen Sie das Gerät keinen extremen Temperaturen, direkter Sonneneinstrahlung, extremer Luftfeuchtigkeit oder Nässe aus.
- Das Öffnen des Gerätegehäuses darf nur von Fachpersonal der PCE Deutschland GmbH vorgenommen werden.
- Benutzen Sie das Messgerät nie mit nassen Händen.
- Es dürfen keine technischen Veränderungen am Gerät vorgenommen werden.
- Das Gerät sollte nur mit einem Tuch gereinigt werden. Verwenden Sie keine Scheuermittel oder lösungsmittelhaltige Reinigungsmittel.
- Das Gerät darf nur mit dem von der PCE Deutschland GmbH angebotenen Zubehör oder gleichwertigem Ersatz verwendet werden.
- Überprüfen Sie das Gehäuse des Messgerätes vor jedem Einsatz auf sichtbare Beschädigungen. Sollte eine sichtbare Beschädigung auftreten, darf das Gerät nicht eingesetzt werden.
- Das Messgerät darf nicht in einer explosionsfähigen Atmosphäre eingesetzt werden.
- Der in den Spezifikationen angegebene Messbereich darf unter keinen Umständen überschritten werden.
- Wenn die Sicherheitshinweise nicht beachtet werden, kann es zur Beschädigung des Gerätes und zu Verletzungen des Bedieners kommen.

Für Druckfehler und inhaltliche Irrtümer in dieser Anleitung übernehmen wir keine Haftung. Wir weisen ausdrücklich auf unsere allgemeinen Gewährleistungsbedingungen hin, die Sie in unseren Allgemeinen Geschäftsbedingungen finden.

2 Spezifikationen

2.1 Technische Spezifikationen

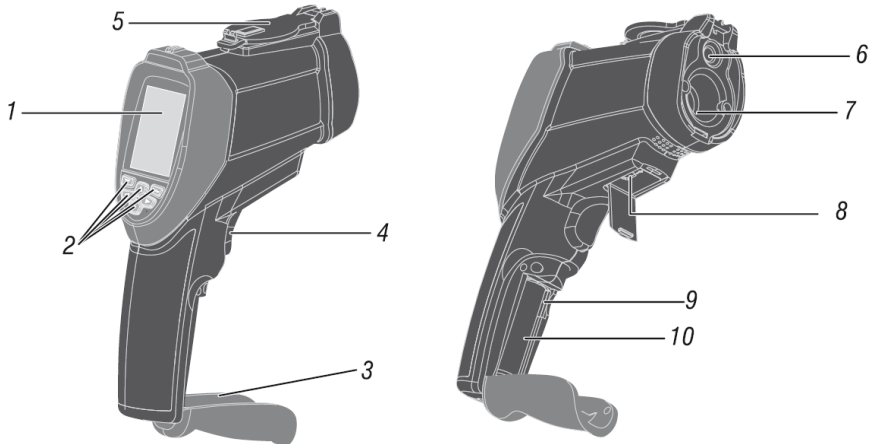
Messbereich	-20 ... +300 °C
Genauigkeit	±2 % ±2 °C
Emissionsgrad	0,1 ... 1
Umgebungstemperatur	0 ... 40 °C einstellbar
Bildaufnahme Frequenz	9 Hz
Detektortyp	Ungekühlte pyroelektrische Keramik
Thermale Empfindlichkeit	150 mK
Infrarot Spektralband	8 ... 14 µm
Thermische Auflösung Kamera	32 x 31 Pixel
Sichtfeld	38 x 38 °
Fokus Mechanismus	Fixierter Fokus
Parallaxe-Korrektur des Digital und IR Bild	0,5 m; 1,0 m; 2,0 m; 3,0 m
Bild in Bild Überdeckung	0 / 25 / 50 / 75 / 100 %
Heiß- und Kaltpunkt Ortung	Ja
Speichermedium	microSD Speicherkarte; bis zu 6000 Bilder pro GB
Dateiformat	.bmp
Bedientemperatur	0 ... +50 °C
Lagertemperatur	-20 ... +60 °C
Relative Feuchtigkeit	10 ... 90 % nicht kondensierend
Display	2,2" diagonal, 320 x 240 TFT LCD

2.2 Lieferumfang

- 1 x Infrarotkamera PCE-TC 28
- 1 x Akku
- 1 x Stativ
- 1 x USB-Kabel
- 1 x Netzstromadapter
- 1 x Tragekoffer
- 1 x Bedienungsanleitung

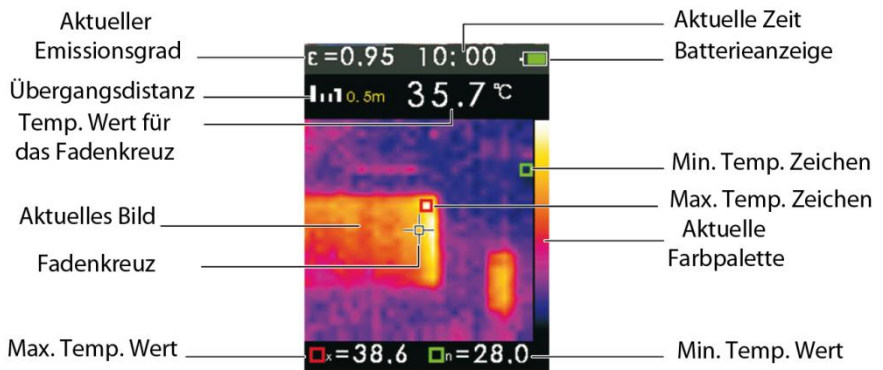
3 Systembeschreibung

3.1 Gerät

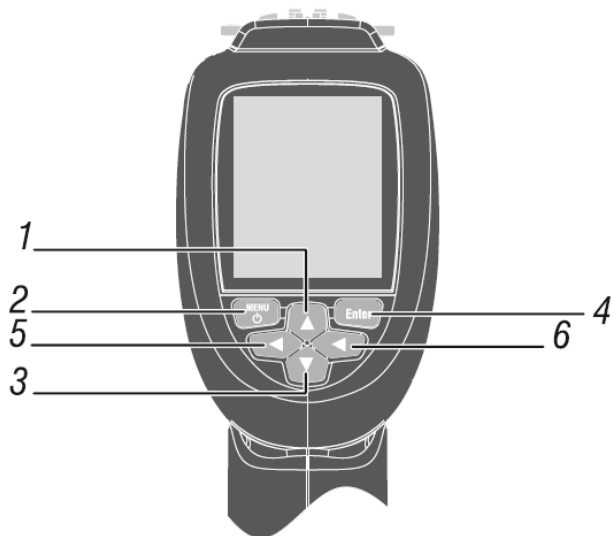


1. LCD
2. Tasten
3. Akkufachabdeckung
4. Auslöser
5. Linsenabdeckung
6. Visuelle Kamera
7. IR Sensor
8. USB Computerschnittstelle
9. microSD Kartenslot
10. Akkufach

3.2 Display



3.3 Funktionstasten



1. Auf taste (▲)
2. Menütaste, Ein / Aus
3. Abtaste (▼)
4. Entertaste
5. Linkstaste
6. Rechtstaste

4 Vorbereitung

4.1 Stromversorgung

Bevor Sie das Gerät zum ersten Mal einschalten, laden Sie den Akku:

1. Schließen Sie den AC Adapter an eine Steckdose an.
2. Setzen Sie die microSD in den SD Kartenslot ein.



Anzeige: Akku lädt.



Anzeige: Akku voll.

Die Zeit für eine Vollladung beträgt ca. 3 bis 4 Stunden.

ACHTUNG:

Beachten Sie, dass das Gerät Raumtemperatur haben sollte, bevor Sie es mit dem Ladegerät verbinden. Laden Sie das Gerät nicht an heißen oder kalten Orten. Das Aufladen in extremen Temperaturen verringert die Kapazität des Akkus.

Das Micro-USB-Kabel kann zum Aufladen, aber auch zum Übertragen von Bildern dienen.

4.2 Ein- / Ausschalten

Um das Gerät einzuschalten, halten Sie die Menütaste gedrückt, bis der LCD sich einschaltet.

Um das Gerät auszuschalten, halten Sie die Menütaste gedrückt, bis der LCD sich ausschaltet.

5 Betrieb

5.1 Messen

Das Gerät kann bis zu 6000 Bilder pro GB auf der microSD Karte speichern.

Um das Bild aufzunehmen und es abzuspeichern:

1. Richten Sie das Gerät auf das Objekt oder den Bereich, den Sie messen möchten.
2. Drücken Sie den Auslöser, um ein Bild aufzunehmen.
3. Drücken Sie die „ENTER“-Taste, um das Bild zu speichern. Oder die Menütaste um das Bild zu verwerfen.

Machen Sie regelmäßig ein Back-up der SD-Karte, um die Dateien an einem sicheren Ort abzuspeichern.

5.2 Weitere Messfunktionen

Bild in Bild / Parallaxefehler

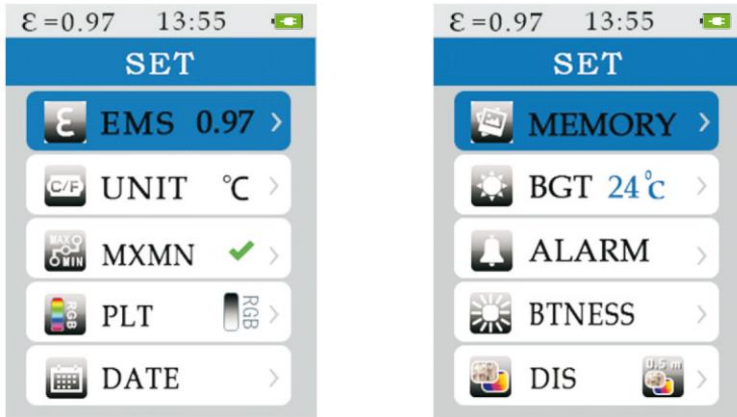
Die Bild in Bild Funktion unterstützt Sie bei der Auswertung der dargestellten Wärmebilder. Das IR Bild wird mit der von Ihnen eingestellten Deckung über das digitale Bild gelegt. So können Sie die das IR Bild den gemessenen Objekten einwandfrei zuordnen.

Benutzen Sie die ▲ und ▼ Tasten, um den Überdeckungsgrad von 0 % bis 100 % einzustellen.

Den durch die Anordnung der IR- und Digitalkamera entstehenden Parallaxefehler auszugleichen, können Sie mit den rechts und links Tasten die Entfernung zum Messobjekt in vier Schritten auf bis zu 3 m Einstellen.

5.3 Einstellungen

Um das Display Menü zu öffnen, drücken Sie die Menü Taste. Das Menü bietet Optionen für Emissionsgrad, Einheit, Max – Min Anzeige, Farbpalette, Datum, Speicher, Hintergrundtemperatur, Alarm, Display, Distanz, Sprache und Info.



Option	Beschreibung
EMS	Einstellung Emissionsgrad
EINH.	Auswahl Temperatureinheit °C / °F
MAXMIN	Max. und Min. Wert anzeigen
PLT	Auswahl Farbpalette
DATUM	Einstellung Datum und Zeit
SPEICHER	Gespeicherte Bilder anzeigen
BGT	Einstellung Hintergrundtemperatur
ALARM	Einstellung der Alarmgrenzen
DISPLAY	Einstellung Helligkeit des LCD
DIST	Auswahl Meter / Feet
SPRACHE	Auswahl: Englisch, Italienisch, Spanisch, Deutsch, Französisch
INFO	Informationen zum Gerät

5.3.1 Emissionsgrad einstellen

1. Drücken Sie die Menü-Taste, um das Menü zu öffnen
2. Drücken Sie die ▲ und ▼ Tasten, um EMS auszuwählen.
3. Drücken Sie die Enter-Taste.
4. Drücken Sie die ▲ und ▼ Tasten, um den Emissionsgrad einzustellen und bestätigen sie die Einstellung mit der ENTER Taste



5.3.2 Temperatureinheit auswählen

1. Drücken Sie die Menü-Taste, um in Menü zu gelangen.
2. Drücken Sie die ▲ und ▼ Tasten, um EINH. auszuwählen.
3. Drücken Sie die ENTER Taste.
4. Drücken Sie die ▲ und ▼ Tasten, um °C oder °F auszuwählen und bestätigen sie die Auswahl mit der ENTER Taste



5.3.3 Max. und Min. Wert anzeigen

1. Drücken Sie die Menü-Taste, um ins Menü zu gelangen.
2. Drücken Sie die ▲ und ▼ Tasten, um MAXMIN auszuwählen.
3. Drücken Sie die ENTER-Taste.
4. Drücken Sie die ENTER-Taste, um den max. und min. auf dem Display darzustellen.



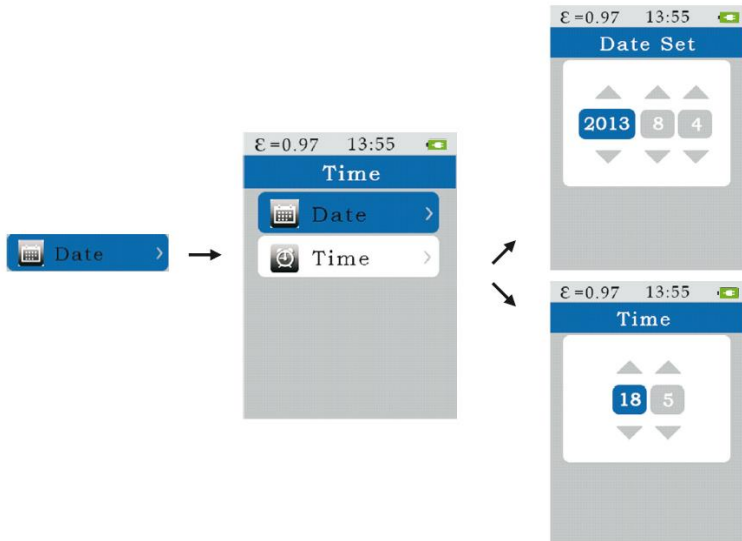
5.3.4 Farbpalette auswählen

1. Drücken Sie die Menü Taste, um ins Menü zu gelangen.
2. Drücken Sie die ▲ und ▼ Tasten, um PLT auszuwählen.
3. Drücken Sie die ENTER Taste.
4. Drücken Sie die ▲ und ▼ Tasten, um die Farbpalette auszuwählen und bestätigen sie die Auswahl mit der ENTER Taste



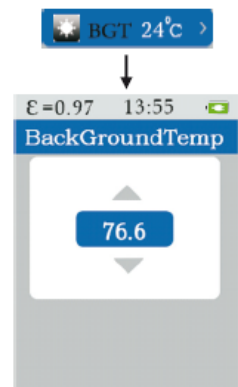
5.3.5 Datum und Zeit einstellen

1. Drücken Sie die Menü Taste, um ins Menü zu gelangen.
2. Drücken Sie die ▲ und ▼ Tasten, um DATUM auszuwählen.
3. Drücken Sie die ENTER Taste.
4. Drücken Sie die ▲ und ▼ Tasten, um Datum oder Zeit auszuwählen.
5. Drücken Sie die ENTER-Taste.
6. Drücken Sie die ▲ und ▼ Tasten, um Datum oder Zeit einzustellen. Bestätigen Sie die jeweilige Einstellung mit der ENTER Taste.



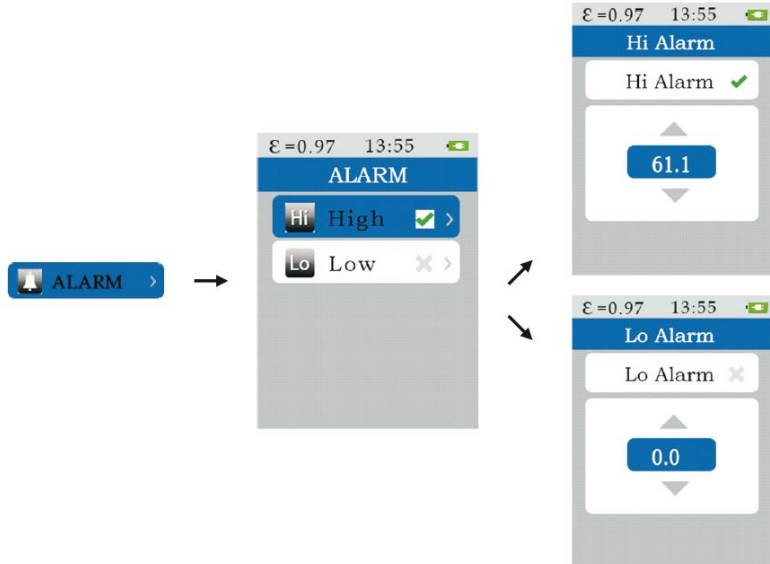
5.3.6 Hintergrundtemperatur einstellen

1. Drücken Sie die Menü Taste, um ins Menü zu gelangen.
2. Drücken Sie die ▲ und ▼ Tasten, um BGT auszuwählen.
3. Drücken Sie die ENTER Taste.
4. Drücken Sie die ▲ und ▼ Tasten, um die Hintergrundtemperatur einzustellen. Bestätigen Sie die Einstellung mit der ENTER Taste



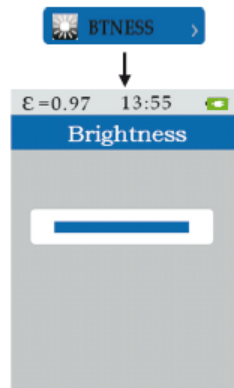
5.3.7 Obere und untere Alarmgrenze

1. Drücken Sie die Menü-Taste, um ins Menü zu gelangen.
2. Drücken Sie die ▲ und ▼ Tasten, um ALARM auszuwählen.
3. Drücken Sie die ENTER Taste.
4. Drücken Sie die ▲ und ▼ Tasten, um High (Obere Grenze) oder Low (untere Grenze) auszuwählen.
5. Drücken Sie die ENTER Taste.
6. Drücken Sie die ▲ und ▼ Tasten, um die obere und untere Grenze einzustellen.
7. Drücken Sie die ENTER Taste, zur De- bzw. Aktivierung.



5.3.8 LCD Helligkeit einstellen

1. Drücken Sie die Menü Taste, um ins Menü zu gelangen.
2. Drücken Sie die ▲ und ▼ Tasten, um DISPLAY auszuwählen.
3. Drücken Sie die ENTER Taste.
4. Drücken Sie die ▲ und ▼ Tasten, um die LCD Helligkeit einzustellen.



5.3.9 Einheit (m/ft)

1. Drücken Sie die Menü Taste, um ins Menü zu gelangen.
2. Drücken Sie die ▲ und ▼ Tasten, um DIST auszuwählen.
3. Drücken Sie die Enter Taste.
4. Drücken Sie die ▲ und ▼ Tasten, um Meter oder Fuß als Einheit auszuwählen und bestätigen Sie mit der Enter Taste.

5.3.10 Sprache

1. Drücken Sie die Menü Taste, um ins Menü zu gelangen.
2. Drücken Sie die ▲ und ▼ Tasten, um SPRACHE auszuwählen.
3. Drücken Sie die Enter Taste.
4. Drücken Sie die ▲ und ▼ Tasten, um zwischen englisch, italienisch, spanisch, deutsch oder französisch auszuwählen.

6 Anhang

6.1 Emissionsgradwerte

Material	Thermaler Emissionsgrad	Material	Thermaler Emissionsgrad
Asphalt	0,90 ... 0,98	Stoff (schwarz)	0,98
Beton	0,94	Menschliche Haut	0,98
Zement	0,96	Leder	0,75 ... 0,80
Sand	0,90	Holzkohle (Pulver)	0,96
Earth	0,92 ... 0,96	Lack	0,80 ... 0,95
Wasser	0,92 ... 0,96	Lack (matt)	0,97
Eis	0,96 ... 0,98	Gummi (schwarz)	0,94
Schnee	0,83	Plastik	0,85 ... 0,95
Glas	0,90 ... 0,95	Holz	0,90
Keramik	0,90 ... 0,94	Papier	0,70 ... 0,94
Marmor	0,94	Chromoxid	0,81
Putz	0,80 ... 0,90	Kupferoxid	0,78
Mörtel	0,89 ... 0,91	Eisenoxid	0,78 ... 0,82
Ziegel	0,93 ... 0,96	Textilien	0,90

7 Kontakt

Bei Fragen, Anregungen oder auch technischen Problemen stehen wir Ihnen gerne zur Verfügung. Die entsprechenden Kontaktinformationen finden Sie am Ende dieser Bedienungsanleitung.

8 Entsorgung

HINWEIS nach der Batterieverordnung (BattV)

Batterien dürfen nicht in den Hausmüll gegeben werden: Der Endverbraucher ist zur Rückgabe gesetzlich verpflichtet. Gebrauchte Batterien können unter anderem bei eingerichteten Rücknahmestellen oder bei der PCE Deutschland GmbH zurückgegeben werden.

Annahmestelle nach BattV:

PCE Deutschland GmbH
Im Langel 4
59872 Meschede

Zur Umsetzung der ElektroG (Rücknahme und Entsorgung von Elektro- und Elektronikaltgeräten) nehmen wir unsere Geräte zurück. Sie werden entweder bei uns wiederverwertet oder über ein Recyclingunternehmen nach gesetzlicher Vorgabe entsorgt. Alternativ können Sie Ihre Altgeräte auch an dafür vorgesehenen Sammelstellen abgeben.

WEEE-Reg.-Nr.DE69278128



Alle PCE-Produkte sind CE
und RoHs zugelassen.

Thank you for purchasing an infrared camera from PCE Instruments.

1 Safety notes

Please read this manual carefully and completely before you use the device for the first time. The device may only be used by qualified personnel and repaired by PCE Instruments personnel. Damage or injuries caused by non-observance of the manual are excluded from our liability and not covered by our warranty.

- The device must only be used as described in this instruction manual. If used otherwise, this can cause dangerous situations for the user and damage to the meter.
- The instrument may only be used if the environmental conditions (temperature, relative humidity, ...) are within the ranges stated in the technical specifications. Do not expose the device to extreme temperatures, direct sunlight, extreme humidity or moisture.
- The case should only be opened by qualified PCE Instruments personnel.
- Never use the instrument when your hands are wet.
- You must not make any technical changes to the device.
- The appliance should only be cleaned with a damp cloth. Use only pH-neutral cleaner, no abrasives or solvents.
- The device must only be used with accessories from PCE Instruments or equivalent.
- Before each use, inspect the case for visible damage. If any damage is visible, do not use the device.
- Do not use the instrument in explosive atmospheres.
- The measurement range as stated in the specifications must not be exceeded under any circumstances.
- Non-observance of the safety notes can cause damage to the device and injuries to the user.

We do not assume liability for printing errors or any other mistakes in this manual.

We expressly point to our general guarantee terms which can be found in our general terms of business.

If you have any questions please contact PCE Instruments. The contact details can be found at the end of this manual.

2 Specifications

2.1 Technical specifications

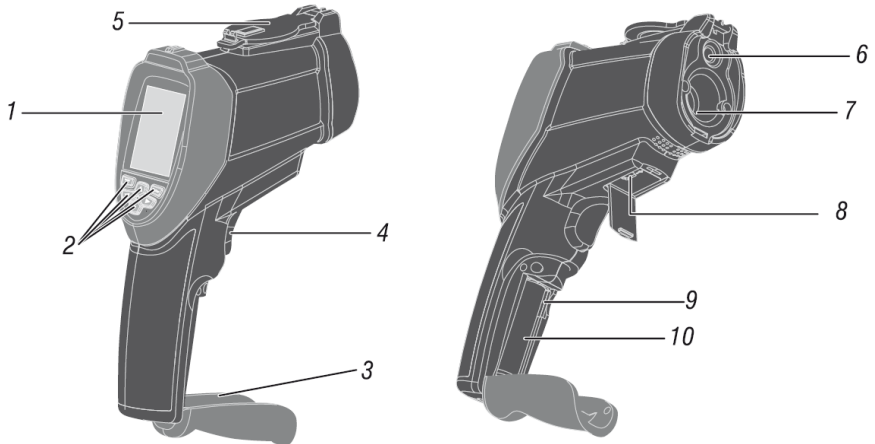
Measurement range	-20 ... +300 °C
Accuracy	±2 % ±2 °C
Emissivity	0.1 ... 1
Ambient temperatur	0 ... 40 °C adjustable
Frequency for image recording	9 Hz
Detector type	Uncooled pyroelectric ceramic
Thermal sensitivity	150 mK
Infrared spectral band	8 ... 14 µm
Thermal resolution of camera	32 x 31 pixels
Field of view	38 x 38 °
Mechanism of the focus	Fixed focus
Parallax correction of visual and IR blending	0.5 m; 1.0 m; 2.0 m; 3.0 m
Picture-in-picture	0 / 25 / 50 / 75 / 100 %
Hot and cold spot localisation	Yes
Memory	microSD memory card; up to 6000 pictures per GB
File format	.bmp
Operating temperature	0 ... +50 °C
Storage temperature	-20 ... +60 °C
Relative humidity	10 ... 90 % non-condensing
Display	2.2" diagonal, 320 x 240 TFT LCD

2.2 Delivery contents

- 1 x infrared camera PCE-TC 28
- 1 x rechargeable battery
- 1 x tripod
- 1 x USB cable
- 1 x mains adaptor
- 1 x carrying case
- 1 x user manual

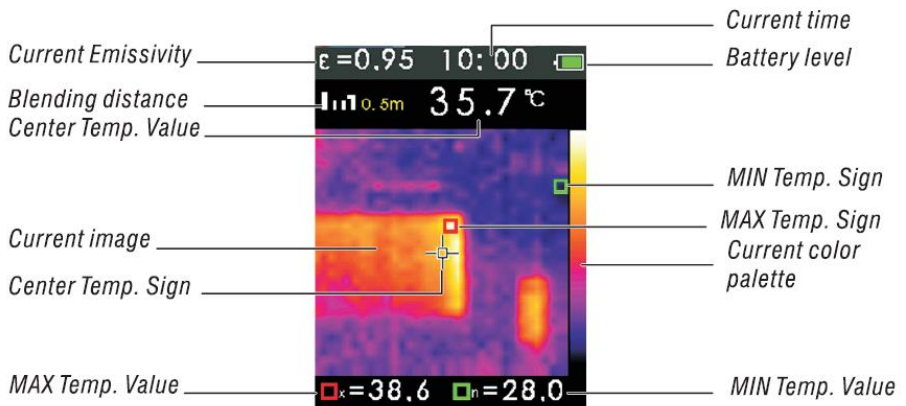
3 System description

3.1 Device

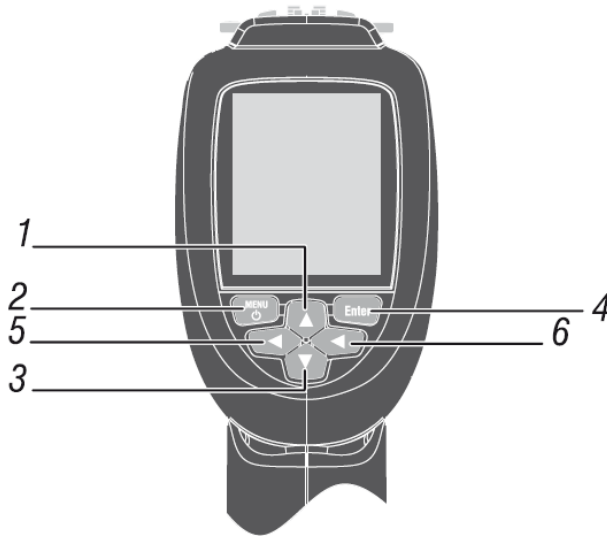


1. LCD
2. Operating keys
3. Battery compartment cover
4. Trigger
5. Fold back lens cover
6. Visual camera
7. IR sensor
8. USB interface
9. Slot for microSD card
10. Battery compartment

3.2 Display



3.3 Function keys




1. Up key (▲)
2. Menu key, On/Off
3. Down key (▼)
4. Enter key
5. Left key
6. Right key
- 7.

4 Getting started

4.1 Power supply

Before starting the instrument for the first time, you need to charge the battery.

1. Connect the device to a socket using the AC adaptor.
2. Insert the microSD card into the SD card slot.

 : charging

 : battery charged

It will take approx. 3 to 4 hours until the battery is completely charged.

ATTENTION:

Make sure that the device has room temperature before connecting the charger. Do not charge the instrument in extreme hot or cold environments. Charging the instrument in such extreme conditions may reduce the capacity of the battery. The USB cable can be used to charge the device and to transfer images.

4.2 On / off

Press and hold the “Menu” key until the LCD lights up to switch on the device.

In order to turn off the infrared camera, you also have to press and hold the “Menu” button until the LCD turns off.

5 Operation

5.1 Measurement

It is possible to store up to 6000 images per GB on a microSD card.

To take and save a thermal image, you need to:

1. point the thermal camera at the object or area you want to measure,
2. pull the trigger to take an image,
3. press the "Enter" key to save the image or the "Menu" key to discard the image.

We recommend to regularly make a backup of the SD card to store the files safely.

5.2 Further functions

Picture-in-picture / parallax error

The picture-in-picture function makes it easier to evaluate the thermal images. The IR image is laid over the digital image, with the coverage set by the user. This helps you to assign the IR image to the measured objects without any problems.

Use the ▲ and ▼ keys to set the coverage ratio to a value between 0 and 100 %.

In order to compensate the parallax error caused by the arrangement of the IR and the digital camera, you can set the distance to the measuring object to up to 3 m in four steps, using the Left and Right key.

5.3 Settings

To enter the menu, press the „Menu“ key. Here, you can adjust the emissivity, unit, Max and Min indication, colour palette, date, memory, background temperature, alarm, display, distance, language and info.



Option	Description
EMS	Set emissivity
UNIT	Choose temperature unit °C / °F
MAXMIN	Display highest and lowest value
PLT	Choose colour palette
DATE	Set date and time
MEMORY	Display saved images
BGT	Set background temperature
ALARM	Set alarm thresholds
DISPLAY	Set brightness of the LCD
DIST	Select metres / feet
LANG	Select English, Italian, Spanish, German, French
INFO	Information about the device

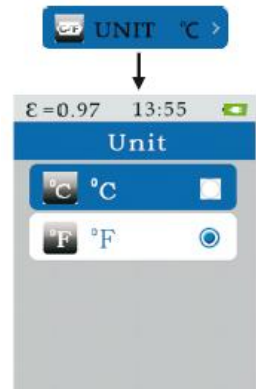
5.3.1 Set emissivity

1. Press the "Menu" key to open the menu.
2. Press the ▲ and ▼ keys to choose EMS.
3. Press the "Enter" key.
4. Press the ▲ and ▼ keys to set the emissivity and confirm by pressing the "Enter" key.



5.3.2 Choose the temperature unit

1. Press the „Menu“ key to enter the menu.
2. Press the ▲ and ▼ keys to choose UNIT.
3. Press the "Enter" key.
4. Use the ▲ and ▼ keys to choose between °C or °F. Confirm your selection by pressing the "Enter" key.



5.3.3 Display Min / Max values

1. Press the "Menu" key to enter the menu.
2. Use the ▲ and ▼ keys to select MXMN.
3. Press the "Enter" key.
4. Press the "Enter" key to show the maximum and minimum value in the display.



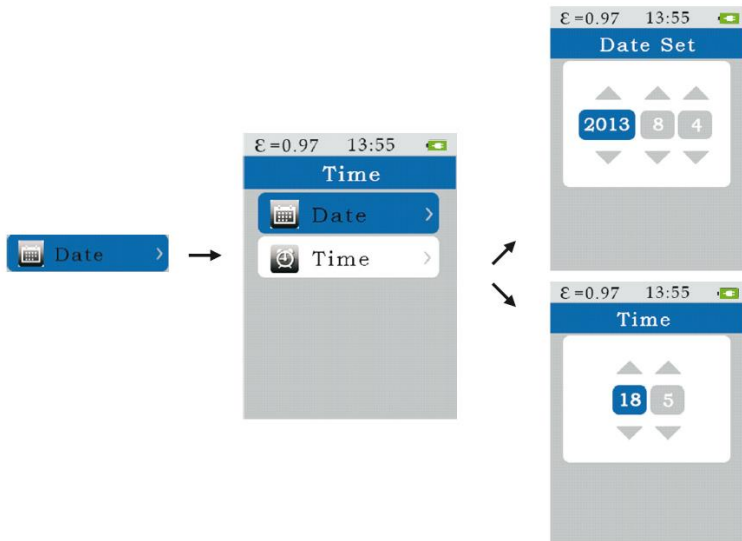
5.3.4 Choose the colour palette

1. Press the “Menu” key to get to the menu.
2. Use the ▲ and ▼ keys to select PLT.
3. Press the “Enter” key.
4. Use ▲ and ▼ to choose the desired colour palette and confirm with the “Enter” key.



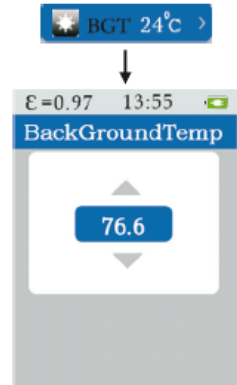
5.3.5 Set time and date

1. Press the “Menu” key to enter the menu.
2. Use the ▲ and ▼ keys to select DATE.
3. Press the “Enter” key.
4. Use the ▲ and ▼ keys to choose time or date.
5. Press the “Enter” key.
6. Use the ▲ and ▼ keys to set the time or date. Confirm you settings with the “Enter” key.



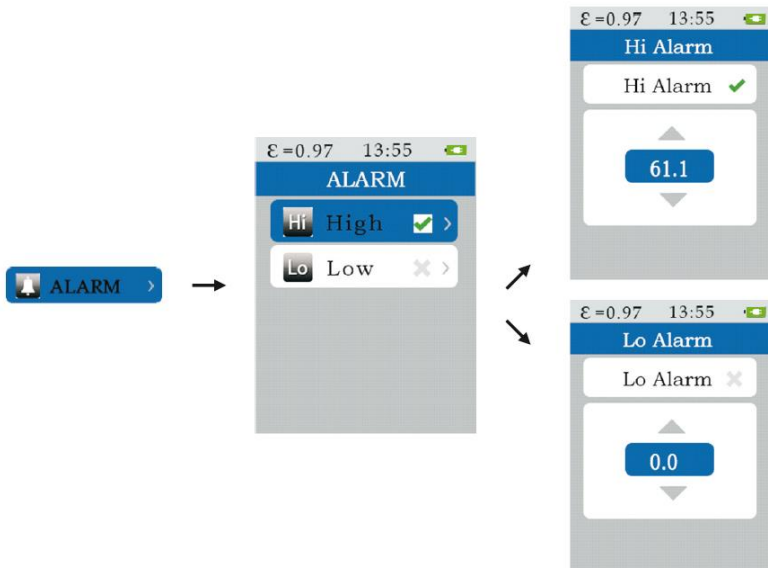
5.3.6 Set background temperature

1. Press the “Menu” key to enter the menu.
2. Use the ▲ and ▼ keys to select the submenu BGT.
3. Press the “Enter” key.
4. Use the ▲ and ▼ keys to set the background temperature and confirm, using the “ENTER” key.



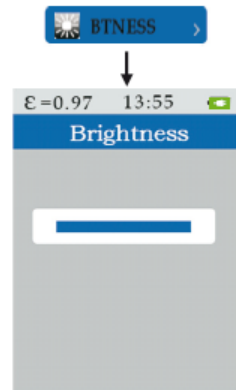
5.3.7 Set alarm limits

1. Press the “Menu” key to get to the menu.
2. Use the ▲ and ▼ keys to get to the submenu ALARM.
3. Press the “Enter” key.
4. Use the ▲ and ▼ keys to choose between highest or lowest alarm
5. Press the “Enter” key.
6. Use the ▲ and ▼ keys to set the upper and lower limit.
7. Press the “Enter” key to activate or deactivate.



5.3.8 Set LCD brightness

1. Press the "Menu" key to get to the menu.
2. Use the ▲ and ▼ keys to get to the submenu DISPLAY.
3. Press the "Enter" key.
4. Use the ▲ and ▼ keys to set the LCD brightness.



5.3.9 Unit (m/ft)

5. Press the "Menu" key to enter the menu.
6. Use the ▲ and ▼ keys to get to the submenu DIST.
7. Press the "Enter" key.
8. Use the ▲ and ▼ keys to select either metres or feet and confirm with "Enter".

5.3.10 Language

5. Press the "Menu" key to enter the menu.
6. Use the ▲ and ▼ keys to get to the submenu LANG.
7. Press the "Enter" key.
8. Use the ▲ and ▼ keys to select English, Italian, Spanish, German or French.

6 Annex

6.1 Emissivity values

Material	Thermal emissivity	Material	Thermal emissivity
Asphalt	0.90 ... 0.98	Cloth (black)	0.98
Concrete	0.94	Human skin	0.98
Cement	0.96	Leather	0.75 ... 0.80
Sand	0.90	Charcoal (powder)	0.96
Earth	0.92 ... 0.96	Lacquer	0.80 ... 0.95
Water	0.92 ... 0.96	Lacquer (matte)	0.97
Ice	0.96 ... 0.98	Rubber (black)	0.94
Snow	0.83	Plastics	0.85 ... 0.95
Glass	0.90 ... 0.95	Timber	0.90
Ceramics	0.90 ... 0.94	Paper	0.70 ... 0.94
Marble	0.94	Chromium oxides	0.81
Plaster	0.80 ... 0.90	Copper oxides	0.78
Mortar	0.89 ... 0.91	Iron oxides	0.78 ... 0.82
Brick	0.93 ... 0.96	Textiles	0.90

7 Contact

If you have any questions, suggestions or technical problems, please do not hesitate to contact us. You will find the relevant contact information at the end of this user manual.

8 Disposal

For the disposal of batteries in the EU, the 2006/66/EC directive of the European Parliament applies. Due to the contained pollutants, batteries must not be disposed of as household waste. They must be given to collection points designed for that purpose.

In order to comply with the EU directive 2012/19/EU we take our devices back. We either re-use them or give them to a recycling company which disposes of the devices in line with law.

For countries outside the EU, batteries and devices should be disposed of in accordance with your local waste regulations.

If you have any questions, please contact PCE Instruments.



PCE Instruments contact information

Germany

PCE Deutschland GmbH
Im Langel 26
D-59872 Meschede
Deutschland
Tel.: +49 (0) 2903 976 99 0
Fax: +49 (0) 2903 976 99 29
info@pce-instruments.com
www.pce-instruments.com/deutsch

United Kingdom

PCE Instruments UK Ltd
Unit 11 Southpoint Business Park
Ensign Way, Southampton
Hampshire
United Kingdom, SO31 4RF
Tel: +44 (0) 2380 98703 0
Fax: +44 (0) 2380 98703 9
info@pce-instruments.co.uk
www.pce-instruments.com/english

The Netherlands

PCE Brookhuis B.V.
Institutenweg 15
7521 PH Enschede
Nederland
Telefoon: +31 (0)53 737 01 92
info@pcebenelux.nl
www.pce-instruments.com/dutch

France

PCE Instruments France EURL
23, rue de Strasbourg
67250 Soultz-Sous-Forêts
France
Téléphone: +33 (0) 972 3537 17
Numéro de fax: +33 (0) 972 3537 18
info@pce-france.fr
www.pce-instruments.com/french

Italy

PCE Italia s.r.l.
Via Pesciatina 878 / B-Interno 6
55010 Loc. Gragnano
Capannori (Lucca)
Italia
Telefono: +39 0583 975 114
Fax: +39 0583 974 824
info@pce-italia.it
www.pce-instruments.com/italiano

United States of America

PCE Americas Inc.
1201 Jupiter Park Drive, Suite 8
Jupiter / Palm Beach
33458 FL
USA
Tel: +1 (561) 320-9162
Fax: +1 (561) 320-9176
info@pce-americas.com
www.pce-instruments.com/us

Spain

PCE Ibérica S.L.
Calle Mayor, 53
02500 Tobarra (Albacete)
España
Tel. : +34 967 543 548
Fax: +34 967 543 542
info@pce-iberica.es
www.pce-instruments.com/espanol

Turkey

PCE Teknik Cihazları Ltd.Şti.
Halkalı Merkez Mah.
Pehlivan Sok. No.6/C
34303 Küçükçekmece - İstanbul
Türkiye
Tel: 0212 471 11 47
Faks: 0212 705 53 93
info@pce-cihazlari.com.tr
www.pce-instruments.com/turkish

Denmark

PCE Instruments Denmark ApS
Birk Centerpark 40
7400 Herning
Denmark

User manuals in various languages
(français, italiano, español, português, nederlands, türk, polski,
русский, 中文)

can be downloaded here: www.pce-instruments.com

Specifications are subject to change without notice.

