

PCE Brookhuis

Institutenweg 15

7521 PH Enschede

The Netherlands

Telefoon+31 53 737 01 92

[info@pcebenelux.nl](mailto:info@pcebenelux.nl)

[www.pcebrookhuis.nl](http://www.pcebrookhuis.nl)

## GEBRUIKSAANWIJZING

### Glansmeter PCE-PGM 60



## Inhoudsopgave

1 Inleiding .....	3
1.1 Omvang van de levering .....	3
2 Veiligheid .....	4
3 Specificaties .....	5
4 Systeemomschrijving .....	6
4.1 Functieomschrijving .....	6
5 Gebruik .....	7
5.2 Kalibratie .....	7
6 Software .....	8
6.1 Interface .....	8
6.2 File (Bestand) .....	9
6.3 Instrument (Apparaat) .....	9
6.4 Meting (Measure) .....	9
6.5 Setting (Instelling) .....	10
6.6 Report (Verslag) .....	10
6.7 Window (Venster) .....	10
7 Garantie .....	11
8 Verwijdering en contact .....	11

## 1 Inleiding

De glansmeter PCE-PGM 60 heeft een meetgeometrie van 60°. Het glansmeetapparaat wordt gebruikt om oppervlakken van verschillende materialen te analyseren. Een glanstest wordt vooral in de industriese sector uitgevoerd, wanneer producten precies dezelfde eigenschappen dienen te hebben. De belangrijkste taak van een glansmeter is de inspectie en kwaliteitscontrole van inkomende goederen.

De meegeleverde software ondersteunt de gebruiker bij de analyse van de meetwaarden en biedt de mogelijkheid om deze data grafisch te visualiseren. Daarnaast bestaat de mogelijkheid om de meetdata direct in het geheugen van de glansmeter op te slaan. Op deze manier kan de glansmeter tot 1000 meetwaarden registreren. De PCE-PGM 60 heeft een meetgeometrie van 60°. Deze is, in tegenstelling tot sommige andere apparaten, niet omschakelbaar of instelbaar.

### 1.1 Omvang van de levering

- 1 x Glansmeter PCE-PGM 60
- 1 x Laad Adapter
- 1 x USB-kabel
- 1 x Software
- 1 x Kalibratieplaat
- 1 x Handleiding
- 1 x Reinigingsdoek

## 2 Veiligheid

Lees, voordat u het apparaat in gebruik neemt, de gebruiksaanwijzing zorgvuldig door. Bij schade, veroorzaakt door niet-naleving van de instructies in deze handleiding, vervalt de aansprakelijkheid.

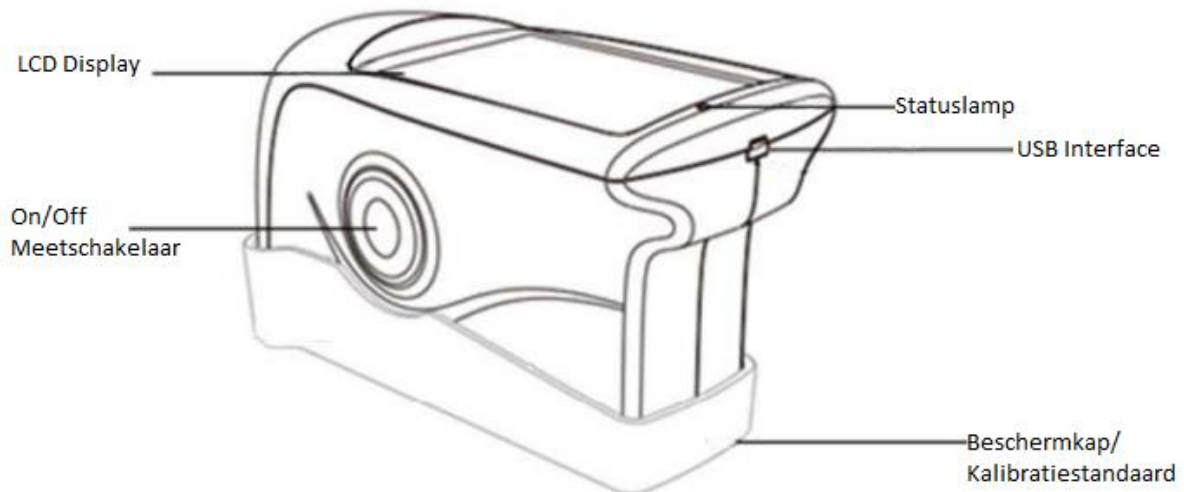
- Dit instrument mag alleen op de in deze handleiding beschreven wijze gebruikt worden. Als het instrument op een andere wijze gebruikt wordt, kan dit leiden tot gevaarlijke situaties en schade aan het apparaat.
- Apparaat niet bloot stellen aan extreme temperaturen, direct zonlicht, extreme luchtvochtigheid of vocht.
- Alleen gekwalificeerde onderhoudstechnici van PCE mogen de behuizing van het apparaat openen.
- Bedien de meter nooit met natte handen.
- Er mogen geen technische aanpassingen aan het apparaat gedaan worden.
- Gebruik voor het reinigen van het apparaat een vochtige doek. Gebruik onder geen beding oplos- of schuurmiddelen.
- Het apparaat mag alleen met toebehoren uit het aanbod van PCE Instruments uitgebreid worden, of met toebehoren van gelijkwaardige vervanging.
- Controleer het apparaat voor aanvang van de meting altijd op onvolledigheden of schade, bij zichtbare schade mag het apparaat niet in gebruik genomen worden.
- Het apparaat mag niet gebruikt worden indien de omgevingsomstandigheden (temperatuur, vochtigheid, ...) zich niet binnen de aangegeven grenzen bevinden.
- Het apparaat mag niet gebruikt worden in een explosieve atmosfeer.
- Indien de batterijen leeg zijn (dit wordt aangegeven door de batterij- indicator), is het niet meer toegestaan het instrument te gebruiken, omdat door valse lezingen levensgevaarlijke situaties kunnen ontstaan. De meet- operatie kan weer worden voortgezet na de plaatsing van nieuwe batterijen.
- Gelieve voor elk gebruik de meter controleren door het meten van een bekende grootte.
- De in de specificatie aangegeven grenswaarden dienen onder geen beding overschreden te worden.
- Gelieve de batterijen verwijderen, indien het apparaat voor een langere periode niet gebruikt wordt, om schade door uitlopen van de batterijen te voorkomen.
- Niet naleving van de veiligheidsvoorschriften kan het apparaat beschadigen en letsel veroorzaken aan de bediener.
- Houd de glansmeter schoon. Olie, stof of vingerafdrukken op het oppervlak hebben een duidelijke invloed op de meetresultaten.
- De optische onderdelen kunnen gereinigd worden met alcohol of ethanol.

Bij vragen kunt u contact opnemen met PCE Instruments.

### 3 Specificaties

Meetgeometrie	60°
Display	3.5" TFT touch display
Resolutie	480 x 320
Normen	ISO 2813 GB/T 9754 ASTM D 523 ASTM D 2457
Meetoppervlak	9 x 15 mm
Meetbereik	0 ... 300 GU
Afreesbaarheid	0,1 GU
Herhaalbaarheid	Meetbereik 0 ... 10 GU: ±0,1 GU Meetbereik 10 ... 100 GU: ±0,2 GU Meetbereik 100 ... 300 GU: ±0,2 GU (%)
Reproduceerbaarheid	Meetbereik 0 ... 10 GU: ±0,2 GU Meetbereik 10 ... 100 GU: ±0,5 GU Meetbereik 100 ... 300 GU: ±0,5 GU (%)
Kleurtype	komt overeen met CIE 1931 (2 °) onder een CIE C - lichtbron
Meetnauwkeurigheid	± 1,5 / ± 1,5%
Meetduur	0,5 seconde
Afmetingen	160 x 75 x 90 mm
Gewicht	350 g
Menutaal	Engels, Chinees
Voeding	3200 mAh Li-ion batterij
Interface	USB / RS-232
Meetgeheugen	Basic modus: 1000 meetwaarden
Software	Meegeleverd
Omgevingstemperatuur	0 ... +40 ° C
Opslagtemperatuur	-20 ... +50 ° C
Relatieve luchtvochtigheid	<85% rel. luchtvochtigheid (niet condenserend)

## 4 Systeemomschrijving



### 4.1 Functieomschrijving

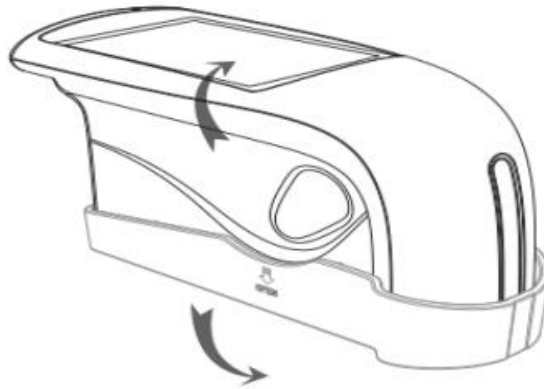
**LCD Display:** Kleurendisplay, voor de weergave van de vijf laatste glanswaarden.

**On/Off, Meetschakelaar:** In-/uitschakelen door 3 sec. lang ingedrukt te houden. Meting starten door op de knop te drukken.

**Statuslamp:** De statuslamp licht tijdens het inschakelen groen op. Daarna blijft hij uit, tot hij aangeeft dat de batterijstand te laag is. Ook tijdens het opladen van de Li-ion batterij licht de statuslamp rood op, tot de batterij weer volledig is opgeladen.

**USB Interface:** De interface wordt in eerste instantie gebruikt om de Li-ion batterij op te laden. De interface kan echter ook gebruikt worden voor de programmering van de software voor de glansmeter. Met behulp van de software kan de menutaal, de datum en de tijd veranderd worden. Bovendien kan via de interface ook apparaatinformatie bekeken worden. Verder kan het apparaatgeheugen via de interface uitgelezen en geëvalueerd worden. Meer informatie hierover vindt u in het hoofdstuk "Software".

**Beschermkap/ Kalibratiestandaard** De beschermkap bedekt de complete meetapparatuur, om deze te beschermen tegen vuil en beschadigingen. Ook wordt deze gebruikt voor de kalibratie. De beschermkap is zeer vast gemonteerd en dient daarom verwijderd te worden zoals getoond op de volgende afbeelding. Houd het meetapparaat in de ene hand, en de beschermkap in de andere. Trek beide onderdelen u uit elkaar. Let daarbij op de aanduiding "Open". U hoeft slechts één kant op te trekken.



## 5 Gebruik

Om een meting door te voeren met de PCE-PGM 60 glansmeter, drukt u het apparaat op het te meten oppervlak en drukt u daarna op de meetknop.

De meetwaarde van een meting wordt direct op het display weergegeven. In totaal worden de laatste 5 metingen weergegeven op het display. In de linker bovenhoek van het display wordt de meetnaam van de laatste meting weergegeven. In de rechter bovenhoek wordt de datum en de tijd weergegeven.

### 5.2 Kalibratie

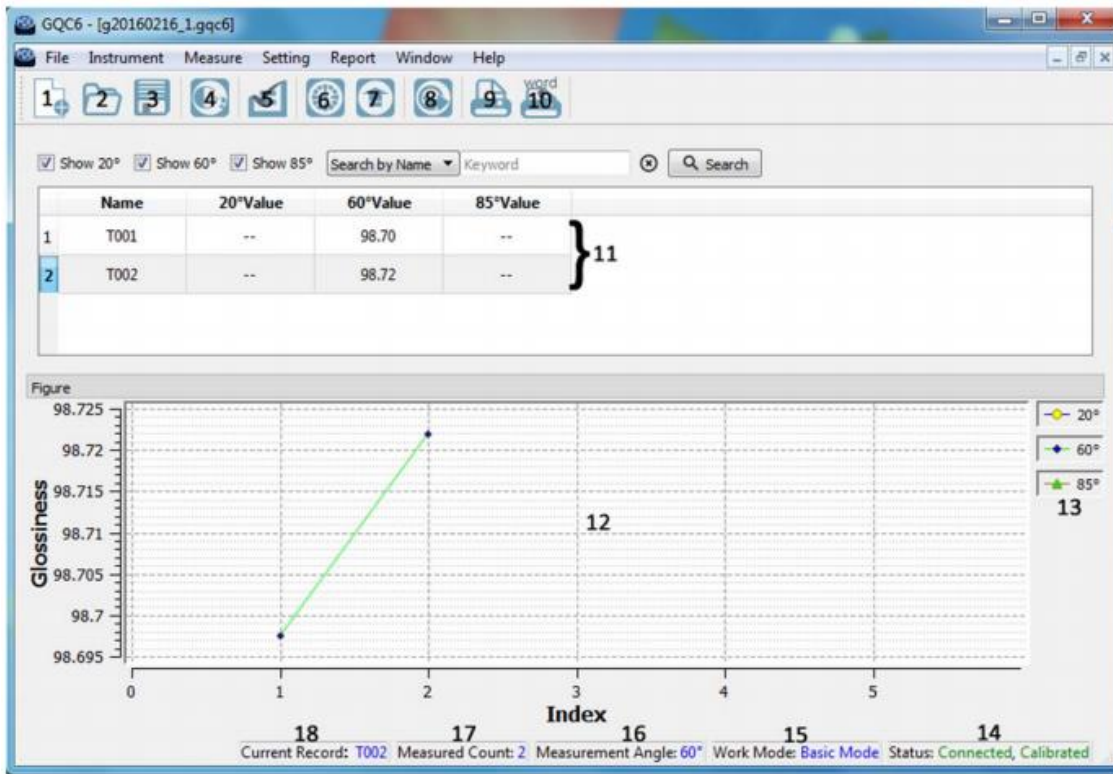
De Glansmeter PCE-PGM 60 beschikt over automatische kalibreerfunctie. Deze kalibratie wordt uitgevoerd bij het inschakelen van het apparaat. Daarom is het van belang de beschermkap pas te verwijderen wanneer het apparaat volledig is opgestart, en aangegeven wordt dat de kalibratie uitgevoerd is. Een automatische kalibratie wordt alleen uitgevoerd wanneer het apparaat daarvoor handmatig is uitgeschakeld, dus niet in het geval van een automatische uitschakeling. Bij een automatische uitschakeling schakelt het apparaat eerst na 5 minuten van niet-gebruik in de stand-by modus. Na nog een minuut volgt de automatische uitschakeling.

Om de nauwkeurigheid van het apparaat te kunnen waarborgen, dienen er zich geen grote luchtvochtigheid- of temperatuurschommelingen voor te doen. Indien dit toch een keer gebeurt, dient het apparaat zich hierna een bepaalde tijd te acclimatiseren, gevolgd door een herkalibratie.

Voor de nauwkeurigheid van het apparaat is het tevens van belang dat u deze alleen kalibreert met kalibreerplaten met hetzelfde serienummer. Het gebruik van een andere kalibreerplaat is niet aan te raden, omdat dit kan leiden tot foute meetresultaten tijdens de kalibratie, of zelfs tot een volledig foutieve kalibratie. In beide gevallen zal dit leiden tot foutieve meetresultaten.

## 6 Software

### 6.1 Interface



1. Create a new task	Nieuw bestand aanmaken
2. Open an existing task file	Een bestaand bestand openen
3. Save the current task	Huidig geopende meting opslaan
4. Measure	Meting uitvoeren
5. Manage Standard	Invoeren standaard waarden
6. Calibrate the instrument	Kalibratie doorvoeren
7. Manage instrument records	Verwerken opgeslagen bestanden
8. Export data to Excel	Geregistreeerde data als .csv -bestand exporteren
9. Print report	Geregistreeerde data printen
10. Print to Word	Geregistreeerde data overdragen naar Word
11. Value	Weergave alle meetwaarden
12. Diagram	Diagram van alle meetwaarden
13. Legenda	Omschrijving van de diagramwaarden (selectief)
14. Status	Verbinding- en kalibratie status
15. Work Mode	Huidig gebruikte bedrijfsmodus
16. Measurement Angle	Beschikbare meetgeometrie
17. Measured Count	Aantal uitgevoerde metingen
18. Current Record	Laatst gemeten meetwaarde



## 6.2 File (Bestand)

Onder het menupunt “File” vindt u de volgende keuzemogelijkheden:

New (Nieuw)	Nieuw bestand aanmaken
Open (Openen)	Openen van een bestaand bestand
Save (Opslaan)	Huidige bestand opslaan
Save as (Opslaan als)	Huidige bestand opslaan, onder een bepaalde locatie
Export Data (Data exporteren)	Data als .csv bestand exporteren
Rename (Naam wijzigen)	Naam van het bestand wijzigen
Delete (Wissen)	Huidige bestand wissen
Exit (Sluiten)	Programma afsluiten

## 6.3 Instrument (Apparaat)

Onder het menupunt “Instrument” vindt u de volgende keuzemogelijkheden:

Status (Apparaat informatie)	Apparaat specifieke data, zoals het serienummer en de kalibratieplaat
Calibrate (Kalibratie)	Doorvoeren van een manuele kalibratie
Modify Calibration Plate Parameter (Kalibratieparameters wijzigen)	Wijzigen van de standaardwaarde van de kalibratieplaat
Manage Records (Intern geheugen bewerken)	De in het interne geheugen van het apparaat aanwezige meetdata verwerken
Write Basic Records into the Instrument (Data in het geheugen opslaan)	Biedt u de mogelijkheid meetdata op te slaan in het interne geheugen van het meetapparaat
Other Setting (Diverse instellingen)	Instellen van de taal, alsmede wijzigen van de tijd en datum en tevens het activeren/deactiveren van de auto-opslag

## 6.4 Meting (Measure)

Onder het menupunt “Measure” vindt u de volgende keuzemogelijkheden:

Measure (Meting)	Uitvoeren van een meting. Ook mogelijk door indrukken van de lege toets.
Basic Mode (Standaard modus)	Enkele meting, wordt direct op het display weergegeven en opgeslagen
Statistical Mode (Statistische modus)	In de statistische modus kan een aantal metingen met elkaar vergeleken worden, waarbij vervolgens de gemiddelde, max. en min. waarde wordt weergegeven. Ook kan in deze modus een continu meting worden ingesteld.
Quality Control Mode (Modus voor kwaliteitscontrole)	In de modus voor kwaliteitscontrole wordt een meting uitgevoerd, welke vervolgens vergeleken wordt met een standaard waarde. Het verschil wordt weergegeven in een goed/slecht evaluatie.

## 6.5 Setting (Instelling)

Onder het menupunt "Setting" vindt u de volgende keuzemogelijkheden:

Language (Taal)	Instellen van de menutaal: Engels, traditioneel Chinees en vereenvoudigd Chinees
Naming Option (Geheugennaam instellen)	Wijzigen van de geheugennaam door een bepaalde formattering
Manage Standard (Standaardwaarde instellen)	Standaardwaarde voor de kwaliteitscontrole instellen
Set as Standard (Als standaard instellen)	Huidige waarde instellen als standaardwaarde voor de kwaliteitscontrole
Set Measurment Angle (Meetgeometrie instellen)	Instellen welke meethoek gebruikt moet worden
Set Tolerance (Meettolerantie instellen)	Instellen van de meettolerantie voor de kwaliteitscontrole
Display Setting (weergavewaardes instellen)	Instellen welke kolommen in de software weergegeven moeten worden, zoals: datum, max./min. en beoordeling

## 6.6 Report (Verslag)

Onder het menupunt "Report" vindt u de volgende keuzemogelijkheden:

Print (Afdrukken)	Alle meetwaarden afdrukken als verslag
Print Selected Records (Geselecteerde meetwaarden afdrukken)	Geselecteerde meetwaarden afdrukken als verslag
Print to Word (Overdragen naar Word)	Alle meetwaarden overdragen naar Word
Print Selected Records to Word (Geselecteerde meetwaarden overdragen naar Word)	Geselecteerde meetwaarden overdragen naar Word
Set Report Information (Instellen welke info in een verslag weergegeven wordt)	Instellen welke info in een verslag weergegeven wordt, zoals: Title (titel), Subtitle (secundaire titel) and Company Name (bedrijfsnaam)

## 6.7 Window (Venster)

Onder het menupunt "Window" vindt u de volgende keuzemogelijkheden:

Close (Sluiten)	Alle recente bestanden/meetreeksen sluiten
Close All Windows (Alles sluiten)	Alle bestanden/meetreeksen sluiten
Tile (Rangschikken)	Bestanden rangschikken in aparte vensters naast elkaar
Cascade (Achter elkaar zetten)	Bestanden in aparte vensters achter elkaar zetten
Next (Volgende bestand)	Naar het volgende bestand gaan
Previous (Vorige bestanden)	Naar het vorige bestand gaan
"Filename".gqc6	Een overzicht van alle recent geopende bestanden

## 7 Garantie

Onze garantievorwaarden zijn te vinden in onze algemene voorwaarden, op onze website:

<https://www.pce-instruments.com/dutch/verkoopvoorwaarden>

## 8 Verwijdering en contact

Batterijen mogen niet worden weggegooid bij het huishoudelijk afval; de eindgebruiker is wettelijk verplicht deze in te leveren. Gebruikte batterijen kunnen bij de daarvoor bestemde inzamelpunten worden ingeleverd.

Bij vragen over ons assortiment of het instrument kunt u contact opnemen met:

PCE Brookhuis B.V.

Institutenweg 15  
7521 PH Enschede  
The Netherlands

Telefoon: +31 53 737 01 92

Email: [info@pcebenelux.nl](mailto:info@pcebenelux.nl)

Een compleet overzicht van onze apparatuur en meer informatie vindt u hier:

<http://www.pcebrookhuis.nl/>

<https://www.pce-instruments.com/dutch/>

WEEE-Reg.-Nr.DE69278128

