

Omvormer voor montage serie PCE-LCTB50 omvormer voor DIN rail montage tot 600 A / uitgang 1A of 5A / voor derde rail / voor gebruik met transducer of vermogensanalyser

De omvormer van de serie PCE-LCTB50 wordt op een DIN rail gemonteerd. De omvormer voor DIN rail montage kan op rails met verschillende afmetingen gemonteerd worden. Ook is het mogelijk kabels door de omvormer voor DIN rail montage te laten lopen. De omvormer voor DIN rail montage PCE-LCTB50 meet stroom tot 600 A. De vaste conversie ratio's van de omvormer voor DIN rail montage laten een uitgang van 1 A of 5 A toe, al naar gelang het model. Zo kunt u met de omvormer voor DIN rail montage veilig de stroom meten en hem in de regeltechniek gebruiken. Mocht u vragen hebben over de omvormer voor montage, dan kunt u contact met ons op via het telefoonnummer **+31 (0)900 120 00 03**. Onze technische medewerkers en ingenieurs geven u graag meer advies over deze omvormer voor montage en al onze andere producten op het gebied van [meettechniek](#), [weegtechniek](#) en regeltechniek.



De belangrijkste voordelen van de omvormer voor montage zijn:

- Omvormer voor DIN rail montage tot 600 A
- Uitgang 1 A of 5 A
- Montage op rails en kabels
- Verschillende meetbereik
- Laag energieverbruik
- Kleine afmetingen

Your Partner for Measurement, Control & Weighing Instruments

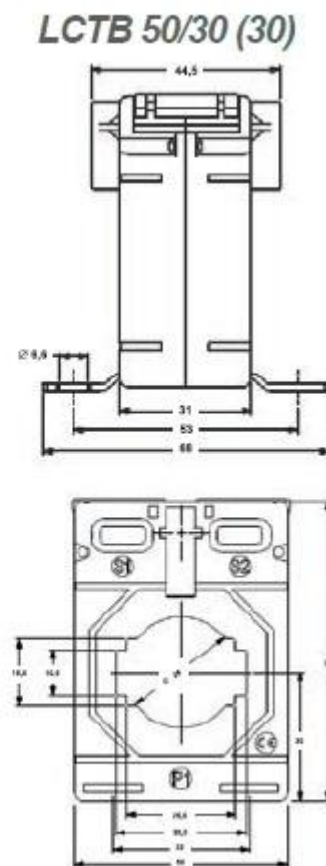
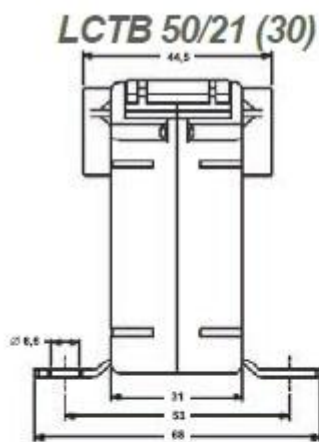
PCE Brookhuis B.V. Capitool 26 7521 PL Enschede The Netherlands
T: +31 (0)900 1200 003 E: info@pcebenelux.nl I: www.pce-inst-benelux.nl



Technische specificaties van de omvormer voor montage

Model	LCTB50/21(30)	LCTB50/30(30)
Primaire winding (max. ingang)	40 ... 400 A	75 ... 600 A
Secundaire winding (uitgang)	1 A / 5 A	1 A / 5 A
Maximum spanning	720 V	720 V
Maximale afmeting derde rail	20 x 10 mm	30 x 10 mm 20 x 15 mm 20 x 20 mm 2 x 20 x 10 mm
Maximum diameter kabel	21 mm	---
Diepte	50 mm	50 mm
Breedte	51 mm	51 mm
Omgevingstemperatuur	-20 ... +45 °C	-20 ... +45 °C
Model	LCTB50/21(50)	LCTB50/30(50)
Primaire winding (max. ingang)	50 ... 400 A	50 ... 600 A
Secundaire winding (uitgang)	1 A / 5 A	1 A / 5 A
Maximum spanning	720 V	720 V
Maximale afmeting derde rail	20 x 10 mm	30 x 10 mm 20 x 15 mm 20 x 20 mm 2 x 20 x 10 mm
Maximum diameter kabel	21 mm	---
Diepte	50 mm	50 mm
Breedte	51 mm	51 mm
Omgevingstemperatuur	-20 ... +45 °C	-20 ... +45 °C





Inhoud van de zending van de omvormer voor montage

1 x omvormer voor DIN rail montage serie PCE-LCTB50 en 1 x gebruiksaanwijzing

