

PCE Brookhuis

Institutenweg 15

7521 PH Enschede

The Netherlands

Telefoon+31 53 737 01 92

Fax: +31 53 430 36 46

info@pcebenelux.nl

www.pcebrookhuis.nl

GEBRUIKSAANWIJZING

Anemometer PCE-A420



Inhoudsopgave

1 Veiligheid	3
2 Technische specificaties	3
3 Apparaatschrijving	4
4 Monteren van het lepelsysteem	4
5 Meetprocedure	5
6 Wisselen van de eenheden.....	5
7 Data Hold	5
8 Max. / Min. waarde opslagfunctie	5
9 Data geheugenfunctie	6
10 Oproepen van de opgeslagen data	6
11 Wissen van de opgeslagen data	7
12 Vervangen van de batterijen	7
13 Verwijdering en contact	8

1 Veiligheid

Lees, voordat u het apparaat in gebruik neemt, de gebruiksaanwijzing zorgvuldig door. Bij schade, veroorzaakt door niet-naleving van de instructies in deze handleiding, vervalt de aansprakelijkheid.

- Het apparaat mag alleen worden gebruikt binnen het goedgekeurde temperatuurbereik.
- Het openen van het apparaat en de onderhouds- en reparatiewerkzaamheden mogen alleen worden uitgevoerd door gekwalificeerde onderhoudstechnici van PCE.
- Plaats het apparaat niet met de voorzijde op de werkbank of het werkoppervlak om schade aan de bedieningsorganen te voorkomen.
- Er dienen geen technische wijzigingen aan het apparaat aangebracht te worden.
- Het apparaat mag alleen worden gereinigd met een vochtige doek / alleen gebruik maken van pH neutrale reinigingsmiddelen.

Deze handleiding is een uitgave van PCE Instruments, zonder enige garantie.

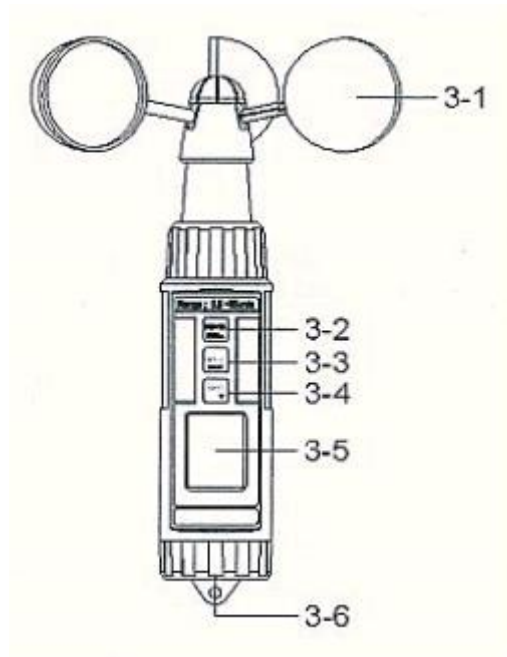
Wij verwijzen u naar onze algemene garantievoorzwaarden, welke te vinden zijn in onze algemene voorwaarden.

Bij vragen kunt u contact opnemen met PCE Instruments.

2 Technische specificaties

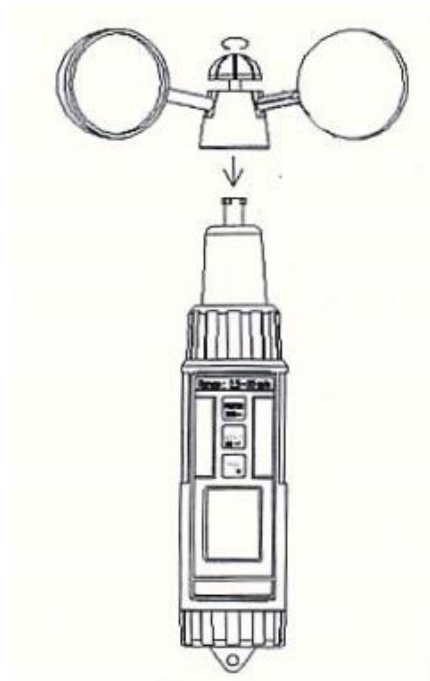
Meetbereik	0,9 ... 35,0 m/s 2,5 ...126,0 km/h 1,4 ... 68,0 knopen 1,6 ... 78,2 mijl/uur 144 ... 6895 ft/min
Resolutie luchtsnelheid	0,1 m/s 0,1 km/h 0,1 knopen 0,1 mph 1 ft/min
Nauwkeurigheid	±2 % ±1digit van het volledige meetbereik
Indicator	LCD scherm van 28 x 19 mm
Behuizing	Kunststof
Voeding	4 AAA batterijen van 1,5 V
Anemometer/Lepelsysteem	kunststof, doorsnede van 135 mm
Afmetingen	190 x 40 x 32 mm
Gewicht	180 g
Omgevingstemperatuur bereik	0 ... 50 °C
Omgevingsvochtigheidsbereik	< 80 % r.v.

3 Apparaatschrijving



- 3-1 Anemometer/lepelsysteem
- 3-2 In-/uitschakelen en geheugen/datalogger ▲ toets
- 3-3 Data-Hold en eenheden toets
- 3-4 REC ▼ toets
- 3-5 LCD Display
- 3-6 Batterijvak

4 Monteren van het lepelsysteem



Draai het lepelsysteem tegen de klok in vast.

5 Meetprocedure

- 1) Schakel het apparaat in, met behulp van toets 3-2.
- 2) Houd de anemometer verticaal de lucht in, zodat het lepelsysteem gaat draaien en de windsnelheid weergegeven wordt op het display.

6 Wisselen van de eenheden

- 1) De vooraf ingestelde eenheid is „m/s“. Alternatieve eenheden zijn: „km/h, Knopen, ft/min, en mph“
- 2) Voor het wisselen van de eenheid drukt u op elk gewenst moment de eenheden toets (3-3). Wanneer de gewenste eenheid op het display verschijnt laat u de toets los. De nieuwe eenheid wordt opgeslagen en na het opnieuw inschakelen van het apparaat weergegeven op het display. Wanneer “Hold” of “REC” op het display staan kunnen de eenheden niet gewisseld worden.

7 Data Hold

Druk tijdens de meting kort op “Hold” (3-3) om de meetwaarde vast te houden. Op het display verschijnt de aanduiding “Hold”. Druk nogmaals op “Hold” om de Hold functie te deactiveren.

8 Max. / Min. waarde opslagfunctie

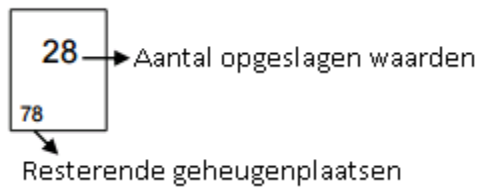
De Max./Min. opslagfunctie maakt het mogelijk de hoogst en laagst gemeten waarden op te slaan.

- 1) Druk op “REC” (3-4) en “REC” verschijnt op het display.
- 2) Druk nogmaals op “REC” (3-4) en “REC MAX” en de hoogst gemeten waarde verschijnen op het display.
- 3) Druk nogmaals op “REC” (3-4) en “REC MIN” en de laagst gemeten waarde verschijnen op het display.
- 4) Op het moment dat “REC MAX” of “REC MIN” op het display weergegeven worden, kunt u deze waarde wissen door op de Hold toets te drukken. Het display geeft dan weer “REC” weer.
- 5) Om de functie te verlaten, houdt u de REC toets 2 sec. ingedrukt.

9 Data geheugenfunctie

Het apparaat kan max. 100 waarden opslaan.

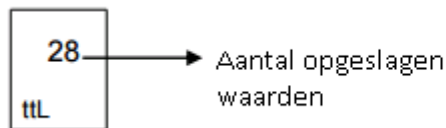
- 1) Schakel het apparaat in.
- 2) Druk op de "REC" toets (3-4) en "REC" verschijnt op het display.
- 3) Druk vervolgens op de "Logger" toets (3-2) en op het display verschijnt:



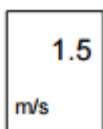
- 4) Om de functie te verlaten, houdt u de REC toets 2 sec. ingedrukt.

10 Oproepen van de opgeslagen data

- 1) Schakel het apparaat in.
Druk op de "Hold" toets, op het display verschijnt "Hold".
Druk op de "REC" toets (3-4) en op het display verschijnt:



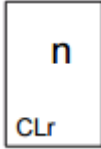
- 2) Gebruik de ▲ (3-2) of ▼ (3-4) toets om de reeds opgeslagen data op te roepen.
Tijdens het oproepen van de data knippert de eenheid op het display.



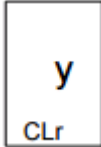
Om de functie te verlaten drukt u op de Hold toets.

11 Wissen van de opgeslagen data

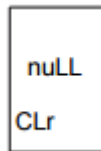
- 1) Schakel het apparaat eerst uit.
- 2) Houd de "REC" toets (3-4) en de aan/uit toets (3-2) gelijktijdig ingedrukt.
Wanneer op het display de volgende weergave verschijnt, laat u de toetsen los:



- 3) Druk op ▼ (3-4), op het display verschijnt:



- 4) Druk op toets 3-3, op het display verschijnt:



Alle data is nu gewist en het geheugen is leeg.

12 Vervangen van de batterijen

- 1) Schakel het apparaat uit.
- 2) Verwijder het deksel van het batterijvak (3-6).
- 3) Haal alle batterijen uit het batterijvak en plaats 4 nieuwe 1,5V AAA batterijen.
- 4) Schroef het deksel weer op het batterijvak.

13 Verwijdering en contact

Batterijen mogen niet worden weggegooid bij het huishoudelijk afval; de eindgebruiker is wettelijk verplicht deze in te leveren. Gebruikte batterijen kunnen bij de daarvoor bestemde inzamelpunten worden ingeleverd.

Bij vragen over ons assortiment of het meetinstrument kunt u contact opnemen met:

PCE Brookhuis B.V.

Institutenweg 15
7521 PH Enschede
The Netherlands

Telefoon: +31 53 737 01 92
Fax: +31 53 430 36 46

info@pcebenelux.nl

Een compleet overzicht van onze apparatuur vindt u hier:

<http://www.pcebrookhuis.nl/>
<https://www.pce-instruments.com/dutch/>

WEEE-Reg.-Nr.DE69278128

