

PCE Brookhuis B.V.

Institutenweg 15
7521 PH Enschede
The Netherlands
Telefoon: +31 53 737 01 92
Fax: +31 53 430 36 46
info@pcebenelux.nl
www.pcebrookhuis.nl

GEBRUIKSAANWIJZING

Multimeter PCE- DC 1



Inhoudsopgave

1 Inleiding	3
2 Specificaties	4
3 Apparaatbeschrijving.....	4
4 Meting	5
4.1 AC stroommeting.....	5
4.2 DC stroommeting	5
4.3 Contactloze spanningstest	6
5 Aanvullende functies	6
6 Verwijdering en contact	7

1 Inleiding

Lees, voordat u het apparaat in gebruik neemt, de gebruiksaanwijzing zorgvuldig door. Bij schade, veroorzaakt door niet-naleving van de instructies in deze handleiding, vervalt de aansprakelijkheid.

Max. omgevingscondities: Omgevingsvochtigheid <90% r.v.
Omgevingstemperatuurbereik 0 ... + 30°C

Reparatiewerkzaamheden mogen alleen uitgevoerd worden door PCE Instruments.

Houd de meettang droog en schoon. Het apparaat voldoet aan de algemeen geldende normen en is CE gecertificeerd. Het apparaat voldoet aan de normen: EN61010-1, EN61010-2-032 / CATII 600V / CATIII 300V. De meter is geschikt voor het gebruik binnenshuis.

Let alstublieft op de volgende punten:

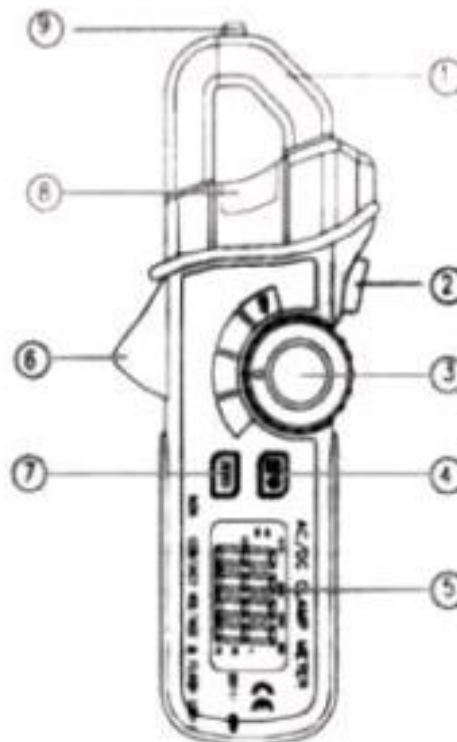
- Lees, voordat u het apparaat in gebruik neemt, de gebruiksaanwijzing zorgvuldig door.
- Apparaat niet bloot stellen aan extreme temperaturen, direct zonlicht, extreme luchtvochtigheid of vocht.
- Vermijd sterke schokken.
- Gebruik het apparaat niet in de omgeving van brandbare gassen, dampen of oplosmiddelen.
- Voor de ingebruikname dient het apparaat zich te acclimatiseren op de omgevingstemperatuur.
- Het openen van het apparaat en de onderhouds- en reparatiewerkzaamheden mogen alleen worden uitgevoerd door gekwalificeerde onderhoudstechnici van PCE.
- Plaats het apparaat niet met de voorzijde op de werkbank of het werkoppervlak om schade aan de bedieningsorganen te voorkomen.
- Er dienen geen technische wijzigingen aan het apparaat aangebracht te worden.
- Controleer het apparaat voor aanvang van de meting altijd op onvolledigheden of schade, bij zichtbare schade mag het apparaat niet in gebruik genomen worden.

2 Specificaties

AC stroom (50/60 Hz)	Sector / resolutie / nauwkeurigheid 200 A / 100 mA / $\pm 3,0\%$ + 8 digit
DC stroom	Sector / resolutie / nauwkeurigheid 200 A / 100 mA / $\pm 2,8\%$ + 8 digit
AC spanningstest (contactloos)	100 VAC tot 600 VAC 50 / 60 Hz
Frequentie	Sector / resolutie / nauwkeurigheid 40 ... 50 Hz / 0,01 Hz / $\pm 1,2\%$ + 5 digit 51 ... 510 Hz / 0,1 Hz / $\pm 1,2\%$ + 3 digit 0,51 ... 1 kHz / 0,001 kHz / $\pm 1,2\%$ + 3 digit
Verlichting van het meetpunt	Witte LED's
Diameter van de geleider	max. 18 mm
Scherm	met witte LED's, backlight LCD display met 3 2/3 posities
Voeding	2 x 1,5 V AAA batterijen
Behuizing	PVC
Afmetingen	155 x 66 x 31 mm
Gewicht	155 g
Normen	EN61010-1; CAT II / 600V EN61010-2-032; CAT III / 300V

3 Apparaatbeschrijving

1. Stroommeettang
2. Lichttoets
3. Functie-draaischakelaar
4. Meetwaardegeheugen en LCD-verlichting toets
5. LCD Display
6. Tangopening toets
7. Nul toets voor DC stromen
8. Contactloze spanningstest lamp
9. Contactloze spanningstest sensor

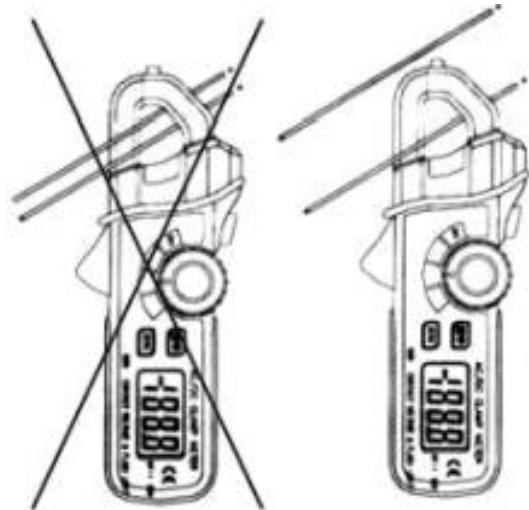


4 Meting

4.1 AC stroommeting

Belangrijk! Om een elektrische schok te vermeiden dient u voorzichtig te werk te gaan bij metingen aan spanning voerende onderdelen.

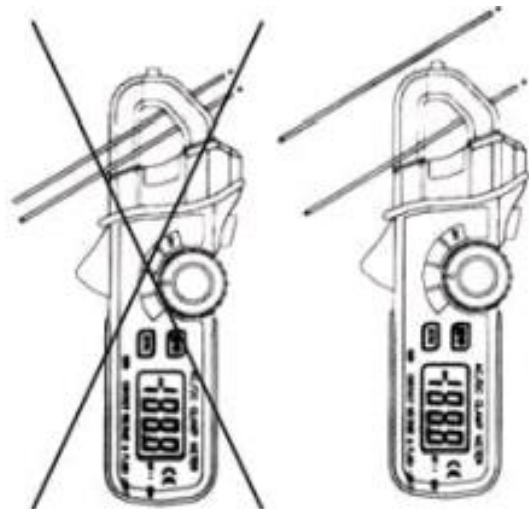
1. Kies met de selectie-draaiknop (3) de 200 ACA positie.
2. Open met behulp van toets nr. 6 de stroomtang en plaats de te meten geleider (alleen een ader!) in de stroomtang, zoals weergegeven in de afbeelding hiernaast.
3. Lees de meetwaarde af van het display.



4.2 DC stroommeting

Belangrijk! Om een elektrische schok te vermeiden dient u voorzichtig te werk te gaan bij metingen aan spanning voerende onderdelen.

1. Kies met de selectie-draaiknop (3) de 200 DCA positie.
2. Druk op de ZERO toets (7) voor de nulstelling van het display.
3. Open met behulp van toets nr. 6 de stroomtang en plaats de te meten geleider (alleen een ader!) in de stroomtang, zoals weergegeven in de afbeelding hiernaast.
4. Lees de meetwaarde af van het display.



4.3 Contactloze spanningstest

Belangrijk! Om een elektrische schok te vermeiden dient u voorzichtig te werk te gaan bij metingen aan spanning voerende onderdelen.

1. Raak de spanningsvoerende geleider (geïsoleerd of niet-geïsoleerd) of de spanningsvoerende kabel aan met de punt van de meettang (9) waar zich de spanningsensor bevindt. Als alternatief kunt u ook kabelbreuken opsporen door de kabel aan de bovenzijde in de meettang te voeren.
2. Zolang er spanning in de geleider aanwezig is, of de kabel geen breuk heeft, licht de signaallamp (8) op.

Opmerking: Statische lading kan ervoor zorgen dat de signaallamp oplicht. Dit is normaal.

5 Aanvullende functies

LED Meetpuntverlichting

Voor een betere belichting van het meetpunt, kunt u gebruik maken van de interne LED-lamp, door te drukken op de desbetreffende toets (2).

Achtergrondverlichting display

Wanneer u toets nr. 4 ca. 1 sec. lang indrukt wordt de achtergrondverlichting van het display geactiveerd. Na nogmaals de toets in te drukken schakelt deze weer uit.

HOLD toets

U kunt de actuele meetwaarde te allen tijde vasthouden op het display, door op de HOLD toet te drukken. Wanneer u nogmaals op deze toets drukt, verlaat u deze functie en keert u terug naar de weergave van de actuele meetwaarde.

Automatische uitschakelfunctie

Wanneer u het apparaat 7 min. niet gebruikt schakelt deze zichzelf automatisch uit, om de batterijen te sparen.

Vervangen van de batterijen

Om de batterijen te vervangen legt u het apparaat voorzichtig met de voorzijde op een zachte ondergrond. Open hierna het batterijvak, aan de achterzijde van het apparaat. Vervang de oude batterijen en sluit het batterijvak weer.

Kalibratie/herkalibratie

Om de meettang te kalibreren kunt u deze opsturen naar ieder geaccrediteerd kalibratie laboratorium. Hier kunt u deze dan volgens DIN ISO laten kalibreren en wordt deze voorzien van een officieel certificaat.

6 Verwijdering en contact

Batterijen mogen niet worden weggegooid bij het huishoudelijk afval; de eindgebruiker is wettelijk verplicht deze in te leveren. Gebruikte batterijen kunnen bij de daarvoor bestemde inzamelpunten worden ingeleverd.

Bij vragen over ons assortiment of het meetinstrument kunt u contact opnemen met:

PCE Brookhuis B.V.

Institutenweg 15
7521 PH Enschede
The Netherlands

Telefoon: +31 53 737 01 92
Fax: +31 53 430 36 46

info@pcebenelux.nl

www.pcebrookhuis.nl

Een compleet overzicht van onze apparatuur vindt u hier:

<http://www.pcebrookhuis.nl/>
<https://www.pce-instruments.com/dutch/>

WEEE-Reg.-Nr.DE69278128

