

Omvormer voor DIN-rails serie PCE-LCTB45

omvormer voor DIN-rails tot 400 A / uitgang 1A of 5A / voor DIN-rails / voor gebruik met transducer of vermogensanalyser

De omvormer voor DIN-rails serie PCE-LCTB45 is geschikt voor de indirecte stroommeting in DIN-rails. De omvormer kan op rails van max. 10 x 27 mm gemonteerd worden. Dankzij de universele opening kan de omvormer ook op elektrische kabels met een diameter van max. 21 mm. gemonteerd worden. De omvormer voor DIN-rails meet stroom tot 600 A. De constante conversie ratio's staan, afhankelijk van het model, een uitgang van 1 A of 5 A toe. Mocht u vragen hebben over de omvormer, dan kunt u contact met ons op via het telefoonnummer **+31 (0)900 120 00 03**. Onze technische medewerkers en ingenieurs geven u graag meer advies over deze omvormer en al onze andere producten op het gebied van [meettechniek](#), [weegtechniek](#) en regeltechniek.



De belangrijkste voordelen van de omvormer zijn:

- Omvormer voor DIN-rails tot 400 A
- Uitgang 1 A of 5 A
- Montage op rails en kabels
- Verschillende meetbereik
- Laag energieverbruik
- Kleine afmetingen

Technische specificaties van de omvormer

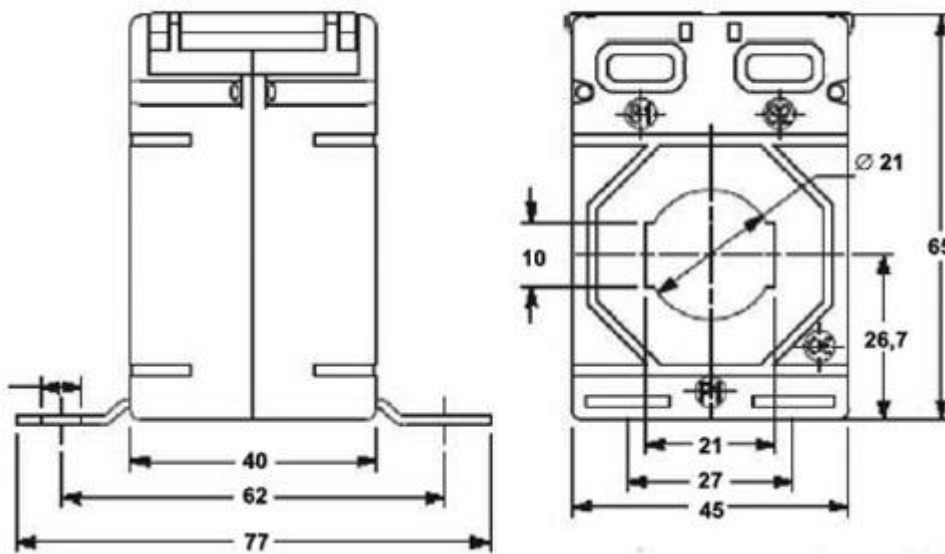
Primaire wikkeling (max. ingang)	50 ... 400 A
Secundaire wikkeling (uitgang)	1 A / 5 A
Maximum spanning	720 V

Your Partner for Measurement, Control & Weighing Instruments

PCE Brookhuis B.V. Capitool 26 7521 PL Enschede The Netherlands
 T: +31 (0)900 1200 003 E: info@pcebenelux.nl I: www.pce-inst-benelux.nl



Maximum afmeting rail	20 x 27 mm
Maximum diameter van de kabel	21 mm
Diepte	45 mm
Breedte	40 mm
Omgevingstemperatuur	-20 ... +45 °C



Inhoud van de zending van de omvormer

1 x omvormer voor DIN-rails serie PCE-LCTB45 en 1 x gebruiksaanwijzing

