

## Industriële kraanweegschaal PCE-MCWHU15M

IJkbare industriële kraanweegschaal voor binnen gebruik (wordt geijkt geleverd) / Weegbereik tot max.. 15000 kg / Verstelbare hand-afstandsbediening

Gekalibreerde industriële kraanweegschaal met een grootweegbereik tot 15t. De resolutie en de ijkwaarde van de gekalibreerde industriële kraanweegschaal bedraagt 5 kg. De industriële kraanweegschaal wordt volgens ijkklasse MIII gekalibreerd en kan na levering direct gebruikt worden. De behuizing van de gekalibreerde industriële kraanweegschaal is IP 67 beschermd, de getalhoogte van het display is 40 mm en is dankzij het sterke contrast goed leesbaar. Met de meegeleverde afstandsbediening is het mogelijk om de industriële kraanweegschaal te gebruiken op een afstand van maximaal 8m. Functies van de industriële kraanweegschaal zijn onder meer een optelfunctie, controle wegingen op een ingevoerd maximaal gewicht, procentuele weging, optellen meerdere wegingen en het tonen van het hoogst gemeten gewicht. Deze industriële kraanweegschaal is zeer geschikt voor zowel zakelijke magazijnen, de retail, voedingsector, transport maar ook in vele andere omgevingen. Door het compacte karakter van de kraanweegschaal kan hij op een effectieve manier gebruikt worden. De industriële kraanweegschaal wordt compleet geleverd met accu, lader en afstandsbediening met batterij, daarnaast is het apparaat ook al gekalibreerd. Er zijn dus geen extra kosten gebonden aan de kalibratie. Mocht u vragen hebben over de industriële kraanweegschaal, dan kunt u de volgende technische specificaties raadplegen of neemt u contact met ons op via het telefoonnummer +31 (0)900 - 120 00 03. Onze technische medewerkers en ingenieurs geven u graag meer advies over deze industriële kraanweegschaal en al onze andere producten op het gebied van [meettechniek](#), [weegtechniek](#) en regeltechniek.



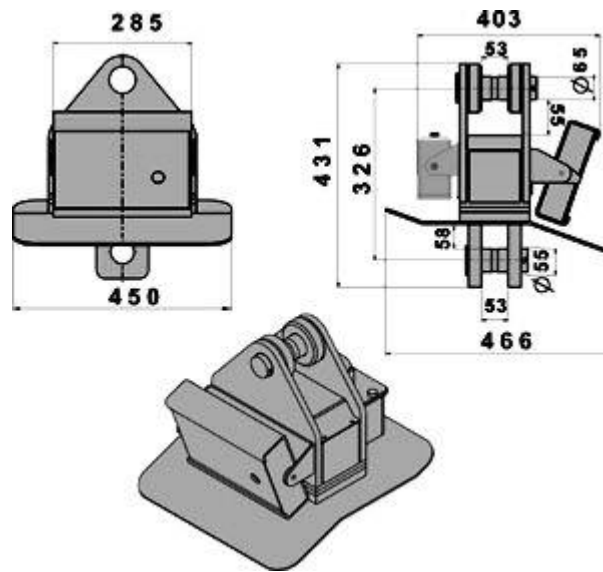
- Gecertificeerd volgens EU-klasse III M
- Display met rode LED's, 40 mm hoog
- Verstelbare handbediening (inbegrepen)
- Beschermingsklasse IP 67 (stof en spatwaterdicht)
- Hermetisch gesloten, oplaadbare batterij (duurt ca. 60 uur)
- Gegevens-Hold functie, de gewichtsaanduiding wordt door hold knop "bevroren"
- PEAK (maximum gemeten waarde)
- Optelfunctie
- Percentage weging
- Stuktelfunctie

Your Partner for Measurement, Control & Weighing Instruments

PCE Brookhuis B.V. Capitool 26 7521 PL Enschede The Netherlands  
 T: +31 (0)900 1200 003 E: info@pcebenelux.nl I: www.pce-inst-benelux.nl



## Afmetingen van industriële kraanweegschaal



### Technische specificaties

	Max. weegbereik [kg]	Min. massa [kg]	Leesbaarheid [Kg]	Nauwkeurigheid IJkwaarde
PCE-MCWHU15M	15000	100	5	± 0,03% van het weegbereik 5 (FS)
IJkbaar / Kalibratie	ja, gekalibreerd volgens IJkklasse M III			
Beschermingsklasse	IP 67 (stof-en spatwaterdicht)			
Tarra functie	Ja, over het gehele bereik			
Responstijd	<10 s			
Eenheden	kg / lb			
Functies	Optellen, procent, onderdelen tellen, piekwaarde (hoogst gemeten waarde (piek)), gewicht hold functie (Hold)			
Scherm	display met rode LED's, 40 mm hoog			
Voeding	Extreem sterke woningbouw in gelakt ijzer (brand-uitgehard)			
Oplaadtijd	Opladbare batterij 6 V - 10 A / (duurt ongeveer 60 uur) /Auto-Power-Off-functie			
Automatische uitschakeling	12 uur			
	Programmeerbaar 1-255 minuten, of uitgeschakeld			



Afstandsbediening	Instelbaar voor autom. drijfvermogen of als een 4-toetsen-afstandsbediening
Bedrijfstemperatuur	-10 ... +40 ° C
Netto gewicht	86 kg

#### **Omvang van de levering**

1 x Industriële kraanweegschaal PCE-MCWHU15M (inclusief kalibratie), 1 x oplaadbare batterij 1 x batterijlader, 1 x afstandsbediening (inclusief batterijen), transportdoos en instructies

#### **Opmerking**

Wordt geleverd zonder verbindingring en haak (apart te bestellen)

