



PCE Brookhuis B.V.

Institutenweg 15

7521 PH Enschede

Nederland

Telefoon: +31 53 737 01 92

[info@pcebenelux.nl](mailto:info@pcebenelux.nl)

[www.pcebrookhuis.nl](http://www.pcebrookhuis.nl)

## GEBRUIKSAANWIJZING

### SLT Geluidsalarmsysteem



## Inhoudsopgave

1 Inleiding .....	3
2 Veiligheid .....	3
3 Technische specificaties .....	4
4 Afmetingen .....	5
5 Apparaat beschrijving transmitter .....	5
6 Apparaat beschrijving display.....	7
7 Installatie .....	8
7.1 Aansluiten van de transmitter.....	8
7.2 Aansluiten van het display.....	8
8 Meetbereik instellen .....	8
9 Kalibratie.....	8
10 Instellingen relais (controle en alarm) .....	9
11 Geavanceerde instellingen .....	9
11.1 Decimaalverschuiving.....	9
11.2 4 mA Parameterinstelling .....	9
11.3 20 mA Parameterinstelling.....	10
11.4 Filterfunctie .....	10
11.5 Hysterese voor de controlefunctie.....	10
11.6 Hysterese voor de alarmfunctie .....	10
11.7 Offset .....	10
11.8 Gain instelling.....	10
11.9 RS-232 eenheid instellen .....	11
12 RS-232 Interface .....	11
12.1 RS-232 Instellingen.....	12
12.2 RS-232 Protocol .....	12
13 Systeem resetten.....	13
14 Verwijdering en contact .....	13

## 1 Inleiding

Hartelijk dank voor de aanschaf van een geluidstransmitter van PCE Instruments.

Deze handleiding helpt u bij de voorbereiding, montage, werking, bediening en het verhelpen van problemen van de SLT geluidstransmitter.

Lees de aanwijzingen in deze handleiding zorgvuldig door, om zo het apparaat snel en effectief in gebruik te kunnen nemen.

Hierdoor worden foutieve meetresultaten en de daarmee verwante verwondingen vermeden.

## 2 Veiligheid

Lees, voordat u het apparaat in gebruik neemt, de gebruiksaanwijzing zorgvuldig door. Bij schade, veroorzaakt door niet-naleving van de instructies in deze handleiding, vervalt de aansprakelijkheid. Het apparaat dient alleen in gebruik genomen te worden door zorgvuldig opgeleid personeel.

Deze handleiding is een uitgave van PCE Instruments, zonder enige garantie.

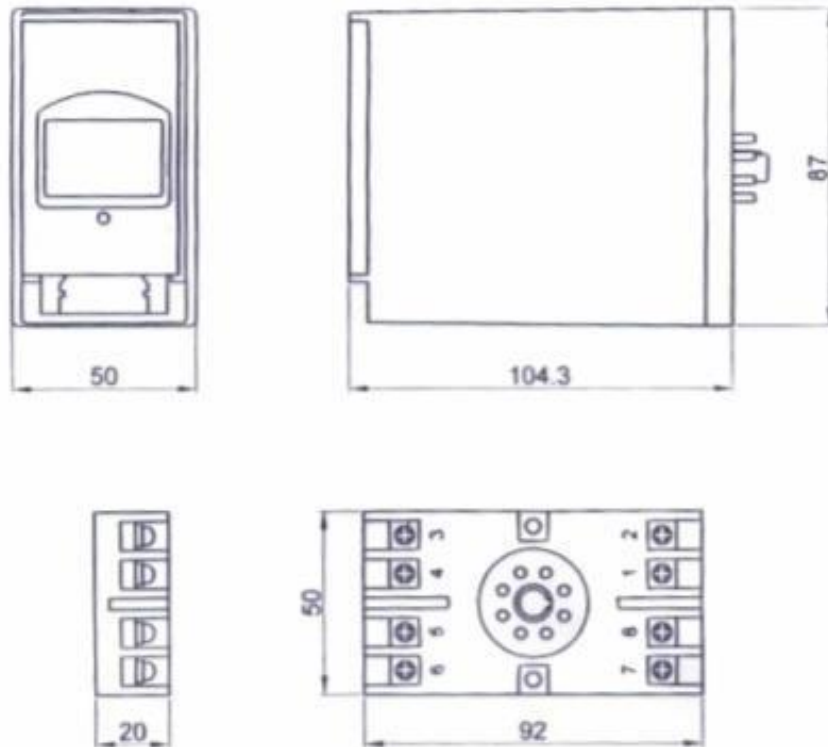
Wij verwijzen u naar onze garantievoorzwaarden, welke te vinden zijn in onze algemene voorwaarden.

Bij vragen kunt u contact opnemen met PCE Instruments.

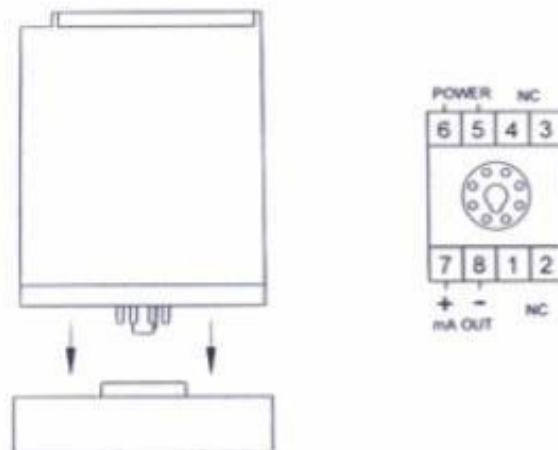
### 3 Technische specificaties

<b>Geluidssensor</b>	
Meetbereik	30 ... 130 dB in drie bereiken: I. 30...80 dB(A) II. 50...100 dB(A) III. 80...130 dB(A)
Resolutie	0,1 dB
Nauwkeurigheid	±1,5 dB (bij een bereik van 125-500 Hz)
Rating	A
Voeding	via transmitter
Kabellengte (van sensor naar transmitter)	1,5 m
Wandhouder	voor de montage (in leveromvang)
Omgevingscondities	max. 85 % relatieve vochtigheid / 0 ... +50 °C
Microfoon	1/2 "precisie Electret microfoon
Norm	IEC 651 Type II (Klasse II)
<b>Transmitter</b>	
Behuizing	ABS kunststof
Voeding	90 ... 260 ACV (max. 1,5 A)
Kalibratie	met behulp van stelschroef
Uitgang	4 ... 20 mA
Beschermingsgraad	IP 54
Omgevingscondities	max. 85 % relatieve vochtigheid / 0 ... +50 °C
<b>Digitaal Display</b>	
Ingangssignaal van de transmitter	4 – 20 mA
Weergave	-1999 ... 9999 (1 ... 3 decimalen, afhankelijk van de meetwaarde / door de gebruiker te selecteren)
Instelbare parameters (decimaal, grenswaarden)	worden opgeslagen in het apparaat
Controlleruitgang	3-punts (Com, NO, NC)
Alarmuitgang	Relaisuitgang: 5 A / 240 VAC
Voeding	90 ... 260 ACV / 50 ... 60 Hz
Afmetingen / paneeluitsparing volgens DIN	92 (+0,8) mm x 45 (+0,5) mm
Gewicht	ca. 250 g
Omgevingscondities	max. 85 % relatieve vochtigheid / 0 ... +50 °C
Beschermingsgraad	IP 65

## 4 Afmetingen

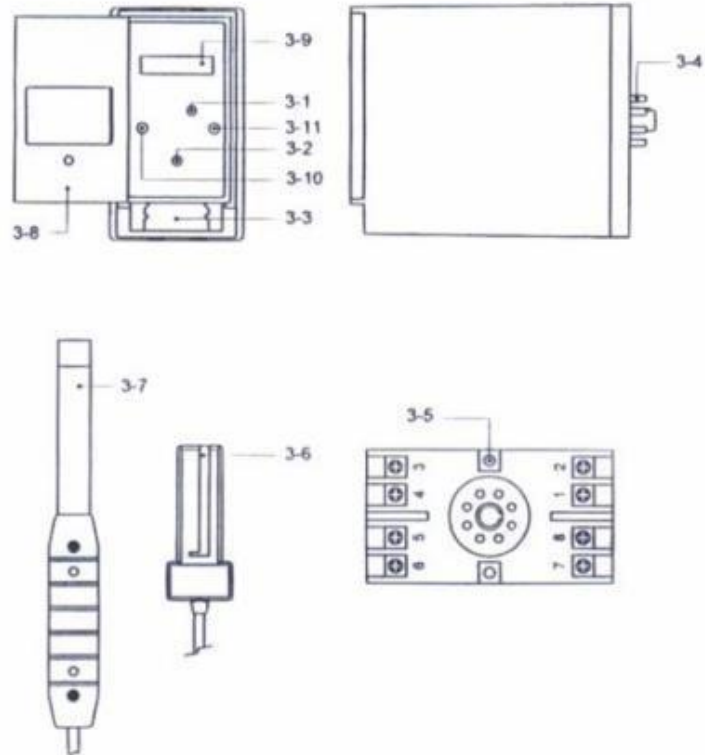


## 5 Apparaat beschrijving transmitter



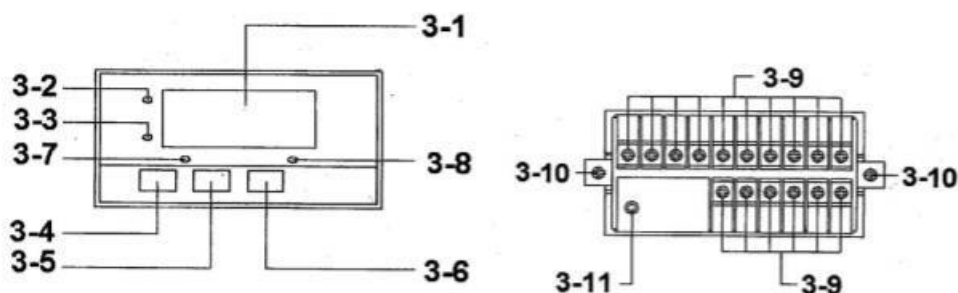
- 5 en 6: Voedingsspanning
- 7 en 8: Stroomuitgang
- 1 – 4: Niet in gebruik

GEBRUIKSAANWIJZING  
SLT Geluidsalarmsysteem

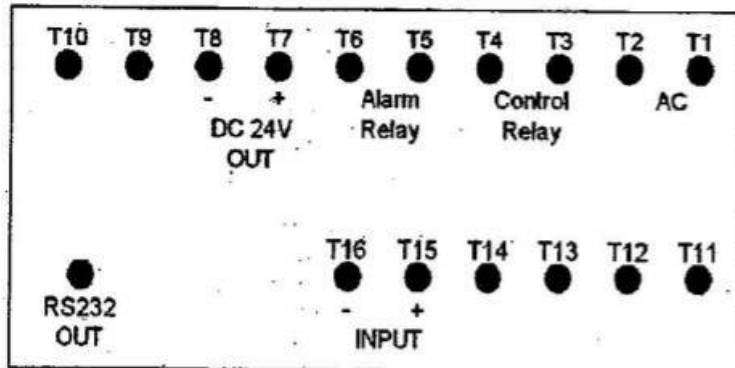


- 3.1 Kalibreeschroef VR
- 3.2 Spanningsweergave
- 3.3 Sensoringang
- 3.4 Uitgangsverbinding
- 3.5 Montagegaten voor de wandmontage
- 3.6 Sensorstekker
- 3.7 Geluidssensor
- 3.8 Voorzijde / Display
- 3.9 Bereikschakelaar
- 3.10 Indicator overschrijding bereik
- 3.11 Indicator onderschrijding bereik

## 6 Apparaat beschrijving display



- 3.1 Display
- 3.2 Meetwaardeweergave (indicator)
- 3.3 Meetreeksweergave (indicator)
- 3.4 SET Toets
- 3.5 Omlaag Toets
- 3.6 Omhoog Toets
- 3.7 Controle indicatie
- 3.8 Alarm indicatie
- 3.9 Aansluitpaneel
- 3.10 Montageaansluiting
- 3.11 RS232 Interface



- |           |                       |
|-----------|-----------------------|
| T1 – T2   | Voeding               |
| T3 – T4   | Controlerelais        |
| T5 – T6   | Alarmrelais (ingang)  |
| T7 – T8   | Voeding 24 VDC        |
| T9 – T14  | Niet in gebruik       |
| T15 – T16 | 4 ... 20 mA Interface |

## 7 Installatie

### 7.1 Aansluiten van de transmitter

Monteer allereerst de aansluitklemmen op een daarvoor geschikte DIN-rail, of schroef deze op hiervoor bestemd vlak.

Sluit hierna de netspanning aan. Gebruik hiervoor aansluitingen 5 en 6 van het aansluitpaneel. Zorg ervoor dat de aansluitkabel bij het aansluiten nog spanningsvrij is.

Vervolgens plaatst u de transmitter op het aansluitpaneel.

Tot slot verbindt u de sensor met de transmitter (sensingang, aan de onderzijde van de transmitter).

### 7.2 Aansluiten van het display

Monteer het display op de gewenste locatie, met behulp van de montagehouder.

Voor de spanningstoevoer sluit u de spanningskabel aan op de aansluitingen T1 en T2 van het aansluitpaneel van het display. Let erop dat de voedingskabel bij het aansluiten nog spanningsvrij is.

Sluit vervolgens de transmitter aan op het display. Dit doet u, door Pin 7 van de transmitter aan te sluiten op T15 (positief +) van het display en Pin 8 op T16 (negatief -)

## 8 Meetbereik instellen

Open allereerst de transmitterklep. Verwijder de interne rubberen afdichting.

U heeft nu toegang tot de meetbereik schakelaars. Met behulp van de tabel aan de binnenzijde van klep stelt u het meetbereik in. Dek hierna de schakelaars weer af met de rubberen afdichting en sluit de transmitterklep.

## 9 Kalibratie

Open de transmitterklep. door te draaien aan de potentiometer met de markering "SPAN" stelt u de meetwaarde af. u kunt hiervoor gebruik maken van een kleine schroevendraaier.



## 10 Instellingen relais (controle en alarm)

Het display heeft twee afzonderlijke alarmrelais. Hierbij wordt onderscheid gemaakt tussen controle en alarm. Het verschil hiertussen, is dat bij overschrijding van een alarmwaarde het display begint te knipperen, wat bij overschrijding van een controlewaarde niet het geval is.

Om de grenswaarden van beide functies te programmeren, gaat u als volgt te werk:

Druk eerst kort op de SET toets. Op het display verschijnt „CtLo“, voor het instellen van de onderste controlewaarde in te stellen. Deze waarde kunt u met de pijltoetsen instellen. door te drukken op de SET toets bevestigt u deze waarde en keert u terug naar het menu.

om de andere parameters in te stellen, drukt u net zo vaak op de SET toets, tot de gewenste parameter voorbij komt. Het menu heeft de volgende opbouw:

CtLo → onderste controlewaarde

CtHi → bovenste controlewaarde

ALLo → onderste alarmwaarde

ALHi → bovenste alarmwaarde

Heeft u alle parameters ingesteld, dan drukt u nogmaals op de SET toets om het menu te verlaten.

## 11 Geavanceerde instellingen

Om naar het geavanceerde instellingenmenu te gaan, houdt u de SET toets 2 sec. lang ingedrukt. Het menu heeft de volgende opbouw:

dPSt	Decimaalverschuiving
4-A	4 mA Parameter
20-A	20 mA Parameter
FiLt	Filterfunctie
CtHY	Hysterese voor de controlefunctie
ALHY	Hysterese voor de alarmfunctie
oFSt	Offset GAin Gain instelling
Unit	RS232 eenheid instellen

### 11.1 Decimaalverschuiving

Om het decimaalpunt te verschuiven, drukt u allereerst twee sec. lang op de SET toets. Op het display verschijnt „dPSt“. Gebruik nu de pijltoetsen, om naar de configuratiemodus te gaan en het decimaalpunt te verschuiven. Met het drukken op SET slaat u de instellingen op.

### 11.2 4 mA Parameterinstelling

Om de parameterinstelling voor 4 mA te veranderen, drukt u allereerst twee sec. lang op de SET toets. Op het display verschijnt „dPSt“. Druk nogmaals op de SET toets. Op het display verschijnt nu „4-A“. Druk nu op de pijltoetsen, om naar de configuratiemodus te gaan en de parameterinstelling voor 4 mA te veranderen. Met het drukken op SET slaat u de instellingen op.

### 11.3 20 mA Parameterinstelling

Om de parameterinstelling voor 20 mA te veranderen, drukt u allereerst twee sec. lang op de SET toets. Op het display verschijnt „dPSt“. Druk nogmaals op de SET toets. Op het display verschijnt nu „20-A“. Druk nu op de pijltoetsen, om naar de configuratiemodus te gaan en de parameterinstelling voor 4 mA te veranderen. Met het drukken op SET slaat u de instellingen op.

### 11.4 Filterfunctie

Om de instelling van de filterfunctie te veranderen, drukt u allereerst twee sec. lang op de SET toets. Op het display verschijnt „dPSt“. Druk vervolgens driemaal op de SET toets. Op het display verschijnt nu „Filt“. Gebruik nu de pijltoetsen, om naar de configuratiemodus te gaan en de instelling van de filterfunctie te veranderen. Hier geldt: hoe hoger de waarde, hoe meer er wordt gefilterd. Met het drukken op SET slaat u de instellingen op.

### 11.5 Hysterese voor de controlefunctie

Om de instelling van de hysterese voor de controlefunctie te veranderen, drukt u allereerst twee sec. lang op de SET toets. Op het display verschijnt „dPSt“. Druk vervolgens viermaal op de SET toets. Op het display verschijnt nu „CtHY“. Gebruik nu de pijltoetsen, om naar de configuratiemodus te gaan en de instelling van de hysterese voor de controlefunctie te veranderen. Met het drukken op SET slaat u de instellingen op.

### 11.6 Hysterese voor de alarmfunctie

Om de instelling van de hysterese voor de alarmfunctie te veranderen, drukt u allereerst twee sec. lang op de SET toets. Op het display verschijnt „dPSt“. Druk vervolgens vijfmaal op de SET toets. Op het display verschijnt nu „ALHY“. Gebruik nu de pijltoetsen, om naar de configuratiemodus te gaan en de instelling van de hysterese voor de controlefunctie te veranderen. Met het drukken op SET slaat u de instellingen op.

### 11.7 Offset

Om de instelling van de offset te veranderen, drukt u allereerst twee sec. lang op de SET toets. Op het display verschijnt „dPSt“. Druk vervolgens zesmaal op de SET toets. Op het display verschijnt nu „oFSt“. Gebruik nu de pijltoetsen, om naar de configuratiemodus te gaan en de instelling van de offset te veranderen. Met het drukken op SET slaat u de instellingen op.

### 11.8 Gain instelling

Om de instelling van de gain te veranderen, drukt u allereerst twee sec. lang op de SET toets. Op het display verschijnt „dPSt“. Druk vervolgens zevenmaal op de SET toets. Op het display verschijnt nu „GAin“. Gebruik nu de pijltoetsen, om naar de configuratiemodus te gaan en de instelling van de gain te veranderen. Met het drukken op SET slaat u de instellingen op.

## 11.9 RS-232 eenheid instellen

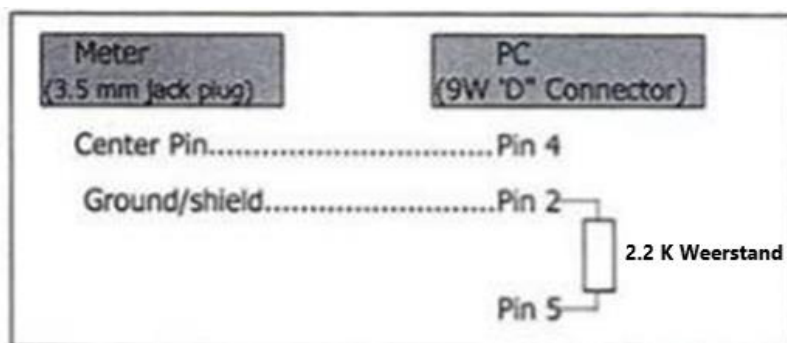
Om de eenheid voor de RS-232 interface te veranderen, drukt u allereerst twee sec. lang op de SET toets. Op het display verschijnt „dPSt“. Druk vervolgens achtmaal op de SET toets. Op het display verschijnt nu „Unit“. Gebruik nu de pijltoetsen, om naar de configuratiemodus te gaan en de eenheid te veranderen.

00 = Keine Einheit	33 = KHz	66 = mF
01 = C	34 = DCV	67 = MHz
02 = F	35 = DC	68 = uH
03 = %	36 = DCA	69 = dBm
04 = %RH	37 = DCµA	70 = Red
05 = pH	38 = ohm	71 = Gren
06 = %O2	39 = Kohm	72 = Blue
07 = mg/L	40 = Mohm	73 = Stau
08 = m/s	41 = mH	74 = mSEC
09 = knot	42 = H	75 = uSEC
10 = km/h	43 = nF	76 = SEC
11 = ft/m	44 = µF	77 = Kgc2
12 = ml/h	45 = hFe	78 = mmHg
13 = uS	46 = DIO	79 = mH2O
14 = mS	47 = WATT	80 = inHg
15 = Lux	48 = KWATT	81 = Kgcm
16 = Ftcd	49 = ACmV	82 = LBin
17 = dB	50 = ACV	83 = N-cm
18 = mV	51 = ACµA	84 = CMM
19 = PPM	52 = ACA	85 = CFM
20 = mg	53 = ACmA	86 = mbar
21 = Tesl	54 = COSO	87 = Pa
22 = bar	55 = Kg	88 = kPa
23 = PSI	56 = Lb	89 = uHg
24 = cmHg	57 = gram	90 = Torr
25 = iH2O	58 = oz	91 = hPa
26 = ATP	59 = NewT	92 = m/s2
27 = RPM	60 = m/m	93 = mm/s
28 = in/m	61 = Hour	94 = mm
29 = cm/m	62 = Min	95 = cm/s
30 = COUT	63 = VA	96 = inch
31 = Hz	64 = KVA	97 = FtS2
32 = DEG	65 = KWHR	98 = in/s

Met het drukken op SET slaat u de instellingen op.

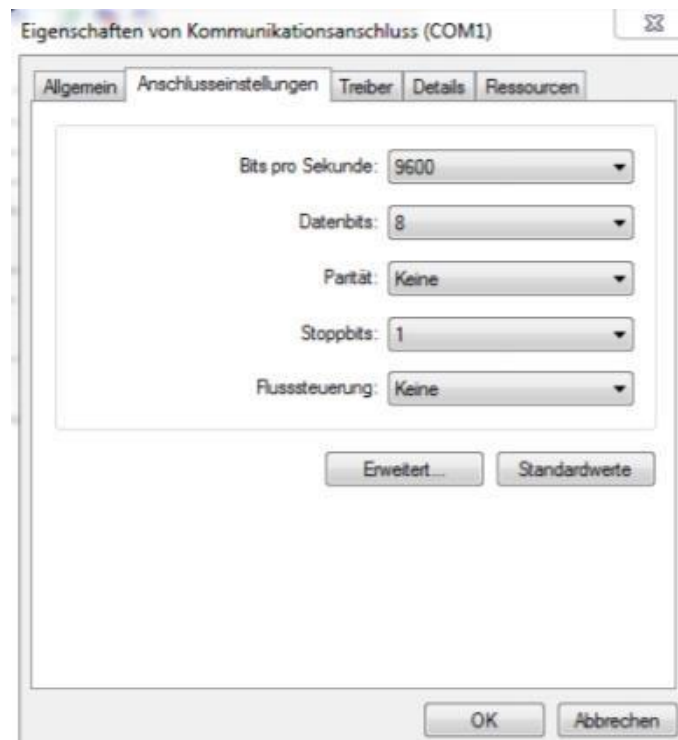
## 12 RS-232 Interface

De SLT heeft een RS-232 interface, die aangesloten kan worden via een 3,5 mm jackplug. Deze moet als volgt opgebouwd zijn:



## 12.1 RS-232 Instellingen

Om de data correct te kunnen ontvangen, stelt u de COM verbinding als volgt in:



## 12.2 RS-232 Protocol

De weergave betreft een 16-bit reeks:

D15	start bit
D14	4
D13	te hoge waarde = 1 te lage waarde = 2
D12 en D11	eenheid, zie hoofdstuk 11.9
D10	positieve polariteit = 1 negatieve polariteit = 2
D9	de weergegeven waarde toont de plaats van het decimaalpunt van links naar rechts (waarde tussen 0 .. 3)
D8 ... D1	de weergegeven waarden tonen de meetwaarde van D8 tot D1, bijv.: meetwaarde = 1234, dan is D8 tot D1: 00001234
D0	eind bit

## 13 Systeem resetten

Om het systeem te resetten, gaat u als volgt te werk:

Houd de SET en de Omlaag toet 5 sec. lang ingedrukt. Op het display knippert „rSt“. Het resetten wordt nu doorgevoerd. Hierna keert het apparaat terug in de meetmodus. Na het resetten dient het apparaat evt. opnieuw geconfigureerd te worden.

## 14 Verwijdering en contact

Batterijen mogen niet worden weggegooid bij het huishoudelijk afval; de eindgebruiker is wettelijk verplicht deze in te leveren. Gebruikte batterijen kunnen bij de daarvoor bestemde inzamelpunten worden ingeleverd.

Bij vragen over ons assortiment of het meetinstrument kunt u contact opnemen met:

PCE Brookhuis B.V.

Institutenweg 15  
7521 PH Enschede  
The Netherlands

Telefoon: +31 53 737 01 92  
[info@pcebenelux.nl](mailto:info@pcebenelux.nl)

Een compleet overzicht van onze apparatuur vindt u hier:

<http://www.pcebrookhuis.nl/>  
<https://www.pce-instruments.com/dutch/>

WEEE-Reg.-Nr.DE69278128

