



Meetinstrument PCE-N20U

2 alarmuitgangen / configuratie via software / voor het 0 - 10 V standaardsignaal
/ voorkant met IP 65 / met sensorvoeding

Het meetinstrument PCE-N20U evalueert het vaak gebruikte 0-10 V standaardsignaal. Daar veel sensoren en meetomvormers een overeenkomstige analoge uitgang hebben, kan dit meetinstrument in veel sectoren gebruikt worden. De 5-digits LED-display van dit meetinstrument geeft de huidige meetwaarde aan. De display van dit meetinstrument toont de meetwaarden, afhankelijk van de waarde, in drie verschillende kleuren. Dusdanig kan de huidige meetwaarde met één enkele blik op het meetinstrument worden geëvalueerd. De twee Open Collector uitgangen van het meetinstrument kunnen een alarmsignaal versturen wanneer de grenswaarden worden overschreden. Dankzij de ingebouwde 24 V voedingsspanning kunnen er bovendien sensoren en meetomvormers direct op het meetinstrument worden aangesloten. Het meetinstrument is beschikbaar in twee versies met een verschillende voedingsvoeding (230 V of 24 V). De configuratie van de alarmwaarden en de schaal van het meetinstrument gebeurt door middel van de vrij verkrijgbare software LPCon. Met behulp van de optionele programmeer adapter PCE-PD14 kan het meetinstrument ingesteld worden, of kunnen deze instellingen ook op het meetinstrument uitgelezen worden. De met de software ingestelde configuraties van het meetinstrument kunnen zo opgeslagen, en later weer opgeroepen worden. Op de volgende link vindt u andere meetinstrumenten. Mocht u vragen hebben over het meetinstrument, dan kunt u de volgende technische specificaties raadplegen of neemt u contact met ons op via het telefoonnummer +31 (0)900 120 00 03. Onze technische medewerkers en ingenieurs geven u graag meer advies over dit meetinstrument en al onze andere producten op het gebied van [meettechniek](#), [weegtechniek](#) en [regeltechniek](#).



Your Partner for Measurement, Control & Weighing Instruments

PCE Brookhuis B.V. Instituteweg 15 7521 PH Enschede The Netherlands
T: +31 (0)900 1200 003 E: info@pcebenelux.nl I: www.pce-inst-benelux.nl

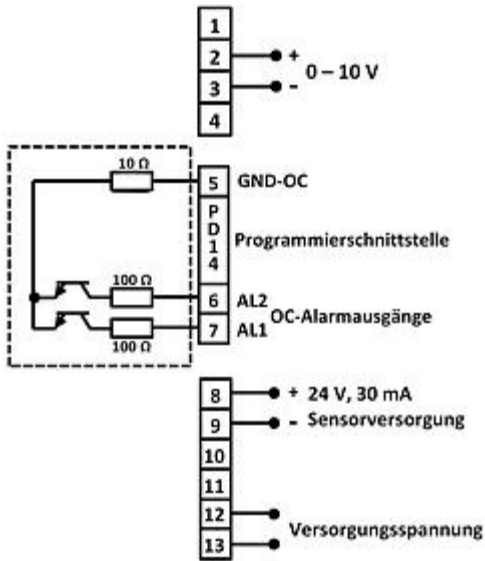


- Voorkant met IP 65
- Voor het 0-10 V standaardsignaal
- Aansluiting door klemschroeven
- Driekleurige display
- 24 V sensorvoeding
- 5-cijferig LED-display

Technische specificaties

Ingang (instelbaar)	0 ... 10 V 0 ... 60 mV ± 10 V
Ingangsweerstand	1 MΩ
Nauwkeurigheid	±(0,2 % FS + 1 digit)
Schaal	2 punten
Tijd voor gemiddelde waarde	0,5 ... 20 s
Uitgangen	2 x Open Collector, 30 V, 20 mA
Sensorvoeding	24 V, 30 mA
Schermbereik	5 digits, 7 segmenten LED-display, hoogte 14 mm, drie kleuren
Indicatiebereik	-19999 ... 99999
Omgevingstemperatuur	Bedrijf: -10 ... +55 °C Opslag: -25 ... +85 °C
Max. luchtvochtigheid	< 95 % niet condenserend
Afmetingen	96 x 48 x 64 mm
Inbouw afmetingen	92 x 45 mm (volgens DIN)
Voedingsspanning	PCE-N20U-1 85 ... 253 V AC/DC PCE-N20U-2 20 ... 40 V AC/DC
Energieverbruik	< 6 VA
Type bescherming	Voorkant: IP 65
Gewicht	< 250 gr.
Montage	Montage clips met klemschroeven, aansluiting via klemmenstrook
Behuizing	Robuuste plastic behuizing





Programmierschnittstelle:

programmeerinterface

Alarmausgänge:

alarmuitgangen

Sensorvoeding:

sensorvoeding

Versorgungsspannung:

voedingsspanning

De digitale indicator wordt door een, aan de achterkant aangebrachte, schroefterminal elektrisch aangesloten. Op de behuizing vindt u een algemeen overzicht van de aansluitingen (zoals op de tekening rechts) hetgeen een snelle en veilige inbouw in situ garandeert. Aan de achterkant van de digitale indicator bevindt zich ook de interface voor de programmeeradapter (PCE-PD14).

Omvang van de levering

1x meetinstrument PCE-N20U (1 of 2), bevestigingsmateriaal, pakking, handleiding

