



PCE Brookhuis  
Instutenweg 15  
7521 PH Enschede  
Nederland  
Tel.: +31 (0)900 1200 003  
Fax: +31 430 36 46  
[info@pcebenelux.nl](mailto:info@pcebenelux.nl)  
[www.pcebrookhuis.nl](http://www.pcebrookhuis.nl)

## Hete draad Anemometer PCE-009



## INDEX

1. Veiligheid .....	3
2. Technische specificaties .....	3
3. Functies .....	5
4. Metingen .....	6
4.1 Meting lichtsnelheid / luchttemperatuur .....	6
4.2 Meting luchtstroom .....	6
4.3 "HOLD" functie .....	6
4.5 „MAX / MIN“ waarde registratie.....	7
4.6 Datalogger functie .....	7
4.6.1 Automatische registratie .....	7
4.6.2 Handmatige registratie.....	7
4.6.3 Vol geheugen .....	7
5. Andere functies (tijd, datum, uur, bemonsteringstijd, geheugen) .....	8
6. Gegevensoverdracht naar de PC .....	9
7. Batterijen vervangen .....	10
8. Systeem resetten.....	10

## 1. Veiligheid

Lees de onderstaande informatie aandachtig door, alvorens een meting te verrichten. Schade als gevolg van een onjuiste interpretatie van de veiligheidsinstructies is van alle aanspraken vrijgesteld.

- Overschrijd nooit de maximale toegestane ingangswaarden.
- Het apparaat moet in het toegestane temperatuurbereik worden gebruikt.
- Vermijd bruuske bewegingen met het apparaat.
- Mocht het apparaat niet gebruikt worden, de sensor met zijn beschermkapje afdekken.
- Gebruik het apparaat niet in de buurt van elektrische velden (transformatoren, hoogspanning, motoren).
- Stabiliseer het apparaat op kamertemperatuur voordat u het in gebruik neemt (temperatuur van het apparaat aanpassen aan de omgevingsomstandigheden).
- Alleen gekwalificeerd personeel van de PCE Groep is gemachtigd om de behuizing te openen.
- Plaats het apparaat niet op het toetsenbord om te voorkomen dat de onderdelen worden beschadigd.
- Breng geen technische wijzigingen aan in het apparaat.
- Reinig het apparaat met een vochtige doek / gebruik alleen producten met een neutrale pH (tijdens de reiniging mag er geen vocht in het apparaat komen, want de elektronische componenten kunnen beschadigd raken).
- Alvorens de platte stekker van de sensor in het toestel te steken, controleert u de positie van de schakelaar onder de opening. U vindt hem aan de linkerkant.

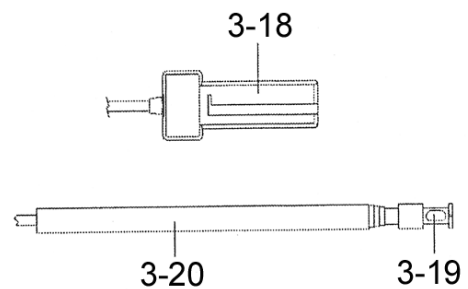
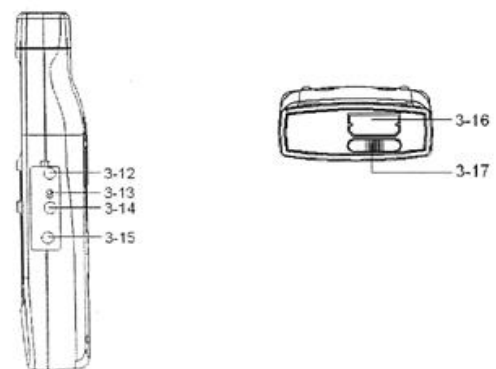
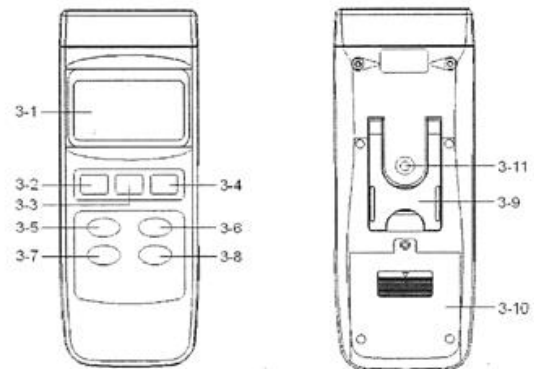
## 2. Technische specificaties

Luchtsnelheid			
Meeting in ...	Bereik	Resolutie	Nauwkeurigheid
m/s	0,2 ... 20,0 m/s	0,1 m/s	± (2%+0,2 m/s)
km/h	0,7 ... 72,0 km/h	0,1 km/h	± (2%+0,2 km/h)
mile/h	0,5 ... 44,7 mph	0,1 mph	± (2%+0,2 mph)
knot	0,4...38,8 knot	0,1 knot	± (2%+0,2 knot)
ft/min.	40 ... 3940 ft/min	1 ft/min	± (2%+20 ft/s)
Pas op: knot – zeemijl per uur			

<b>Luchtstroom</b>			
Meting in	Bereik	Resolutie	Oppervlak
CMM (m <sup>3</sup> /min)	0...3.600.000 m <sup>3</sup> /min	0,001 ... 100	0,001...30,0 <sup>3</sup> /min.
CFM (ft <sup>3</sup> /min)	0...1.271.200 ft <sup>3</sup> /min	0.01 – 100	0.01 – 322.91 ft <sup>3</sup> /min
<b>Lucht-temperatuur</b>			
Bereik		Resolutie	Nauwkeurigheid
0...50 °C 32...122 °F		0,1°C 0.1°F	± 0,8 °C ± 1,5 °F
Sensor		Wieltje met schoepen en handvat	
Interface		RS-232	
Software		op CD-ROM in het engels	
Indicator		LCD scherm van 58 x 34 mm	
Milieu-omstandigheden		0 ... +50 °C / < 80 % r.v..	
Voeding		4 AA batterijen (voor het apparaat) of d.m.v. een 9V netwerkadapter knoopcelbatterij CR2032 (voor interne klok)	
Afmetingen		apparaat: 205 x 76 x 37 mm wieltje met schoepen: 140 x 70 x 28 mm	
Gewicht		406 gr. Inclusief batterijen	

### 3. Functies

- 3-1 LCD display
- 3-2 Aan/Uit toets
- 3-3 „HOLD“ toets („ESC“ toets)
- 3-4 „REC“ toets („Enter“ toets)
- 3-5 „▲“ Toets omhoog
- 3-6 „FUNCTION“ toets („▼“ Toets omlaag)
- 3-7 SEND“ toets ( Klok toets)
- 3-8 SET toets („Logger“ toets)
- 3-9 Steun
- 3-10 Batterijvak / Deksel
- 3-11 Bevestigingsmoer statief
- 3-12 Knop om helderheid v.d. LCD in te stellen.
- 3-13 Schakelaar om systeem te resetten
- 3-14 RS 232 aansluiting
- 3-15 Aansluiting voor de DC 9 V adapter
- 3-16 Aansluiting voor de sensor (daarnaast Connector type K voor interne Temperatuursonde)
- 3-17 Schakelaar om sonde vas te zetten
- 3-18 Platte stekker v.d. sonde
- 3-19 Sensorkop
- 3-20 Telescopische sonde



## 4. Metingen

Wanneer de meter voor de eerste keer wordt ingeschakeld, heeft hij de volgende instellingen:

- Luchtsnelheid: m/sec.
- Temperatuur: °C
- Luchtstroom: „CMM“
- Oppervlak: meter<sup>2</sup> (vierkante meter)
- De bemonsteringstijd van de datalogger functie is 2 seconden.

Indien u deze instellingen wilt veranderen, lees dan paragraaf 5 van deze handleiding.

### Belangrijk:

**Nadat u de platte stekker van de sensor in de overeenkomstige aansluiting (3-16) van het apparaat hebt gestopt, moet u hem vastzetten. Dit doet u door de schakelaar (3-18) naar rechts te schuiven. Als u dit niet doet, gaat het apparaat niet aan.**

**Als u de platte stekker uit het apparaat wilt halen, zorg dat u de schakelaar eerst naar links schuift.**

**Als u de platte stekker niet uit het apparaat kunt halen, kijk dan eerst of de schakelaar wel naar links staat.**

### 4.1. Meting luchtsnelheid / luchttemperatuur

Sluit de sensor op het apparaat aan door de platte stekker van de sensor (3-18) in de overeenkomstige aansluiting van het apparaat (3-16) te stoppen. Schuif de schakelaar (3-17) naar rechts om de sensor vast te zetten. Als u de sensor niet vastzet, kunt u het apparaat niet inschakelen. Doe het apparaat aan en druk op de „FUNCTION“ toets (3-6) totdat er op het scherm m/s, km/h, ft/min, knot, mile/h verschijnt. Het apparaat staat in de meetmode om de luchtsnelheid en –temperatuur te meten. Hou de sensorkop (3-19) in de luchtstroom die u wilt meten. Let er op dat het gele merkje op de sensorkop (3-19) zich in de wind bevindt. Bovenaan het scherm verschijnt de luchtsnelheid en rechts onderaan de luchttemperatuur.

### 4.2. Meting luchtstroom

Sluit de sensor op het apparaat aan door de platte stekker van de sensor (3-18) in de overeenkomstige aansluiting van het apparaat (3-16) te stoppen. Schuif de schakelaar naar rechts (3-17) om de sensor vast te zetten. Als u de sensor niet vastzet, kunt u het apparaat niet inschakelen. Doe het apparaat aan en druk op de „FUNCTION“ toets (3-6) totdat er op het scherm „CMM“ of „CFM“ verschijnt. De display toont bovenaan de gemeten luchtstroom, rechts onderaan „CMM“ of „CFM“ en de gebruikte oppervlakte eenheid „Meter<sup>2</sup>“ of „Ft<sup>2</sup>“ en onderaan, het ingestelde oppervlak. Hou de sensorkop (3-19) in de te meten luchtstroom, let erop dat het gele merkje op de sensorkop (3-19) naar de kant wijst, waar de wind vandaan komt.

### 4.3. „HOLD“ functie

Wanneer u op het scherm een meetwaarde vast wilt houden, op de „HOLD“ toets (3-3) drukken. Door nogmaals op de „HOLD“ toets (3-3) te drukken, keert u terug naar de normale meetmodus.

#### 4.5 „MAX / MIN“ waarde registratie

De registratiefunctie bewaart de maximum en minimum waarde. Druk éénmaal op de „REC“ toets (3-4) om de registratiefunctie te starten. Op de display verschijnt het „REC“ symbool. Door nogmaals op de „REC“ toets te drukken, verschijnt de maximum gemeten waarde, vanaf het moment waarop de meting begon. Op de display verschijnt „REC.MAX.“. Als u deze waarde wilt wissen, éénmaal op de „HOLD“ toets (3-3) drukken. Op de display verschijnt nu alleen het „REC“ symbool en de meting wordt voortgezet. Als u nogmaals op „REC“ (3-4) drukt, verschijnt de minimum gemeten waarde op het scherm met het symbool „REC.MIN.“ Als u deze waarde wilt wissen, éénmaal op de „HOLD“ toets (3-3) drukken. Het „REC“ symbool verschijnt opnieuw op de display en de meting wordt voortgezet. De „REC“ toets (3-4) 2 seconden ingedrukt houden om deze functie te verlaten. Alle opgeslagen MAX / MIN waarden worden gewist.

#### 4.6. Datalogger functie

De datalogger van het apparaat kan 16000 meetgegevens opslaan met indicatie van de tijd en de datum. (Real time datalogger, ingebouwde klok (uur-min.-sec., jaar-maand-dag).

##### 4.6.1. Automatische registratie

Instelling van de bemonsteringstijd met een waarde tussen 00:00:02 en 08:59:59. U kunt meer lezen over de instelling van de bemonsteringstijd in paragraaf 5 van deze handleiding.

- Druk op de „LOGGER“ toets (3-8), de ingestelde bemonsteringstijd verschijnt links onderaan het scherm.
- Druk op de „REC“ toets (3-4). Bovenaan het scherm verschijnt „REC“.
- Druk nogmaals op de „LOGGER“ toets (3-8). De registratie begint met de duur van de bemonsteringstijd. Bovenaan het scherm verschijnt „REC DATA“ en links onderaan licht de aanduiding „Recording...“ op voor de duur van de bemonsteringstijd.
- Om de opname te onderbreken op „LOGGER“ (3-8) drukken. De aanduiding „DATA“ verdwijnt van het scherm.
- Om de registratie te beëindigen, op de „REC“ toets (3-4) drukken. De aanduiding „REC“ of „REC DATA“ verdwijnt van het scherm.

##### 4.6.2. Handmatige registratie

Stel de bemonsteringstijd in op een tijdelijke waarde van 00:00:00. U kunt meer lezen over de instelling van de bemonsteringstijd in paragraaf 5 van deze handleiding.

- Druk op de „LOGGER“ toets (3-8), de ingestelde bemonsteringstijd verschijnt links onderaan het scherm.
- Druk op de „REC“ toets (3-4). Bovenaan het scherm verschijnt „REC“.
- Druk nogmaals op de „LOGGER“ toets (3-8) om de loggerfunctie te activeren. Druk altijd op de „LOGGER“ toets (3-8) wanneer u een meetwaarde opslaat. Iedere keer dat u op de „LOGGER“ toets (3-8) drukt, verschijnt er onderaan het scherm de indicatie „Recording...“
- Para finalizar totalmente el registro mantenga presionada la tecla „REC“ (3-4). El indicador „REC“ desaparece de la pantalla.
- [www.pce-inst-benelux.nl](http://www.pce-inst-benelux.nl)

### 4.6.3. Vol geheugen

Wanneer het apparaat zich in de loggerfunctie bevindt en het symbool „FULL“ rechts onderaan het scherm verschijnt, betekent dit dat het geheugen vol is.

### 5. Andere functies (tijd, datum, uur, bemonsteringstijd, geheugen)

Voordat u de volgende functies instelt, moet u ervoor zorgen dat de functies „REC“ en „HOLD“ uitstaan. Bovenaan het scherm staat noch „HOLD“ noch „REC“. Om bij de programmeer modus te komen, moet u de „SET toets (3-8) 2 of 3 seconden lang ingedrukt houden. Onderaan het scherm ziet u „XXXX Memory Space“. Door op de „ESC“ toets (3-3) te drukken, verlaat u de programmeer functie en kunt u met de „normale“ meting doorgaan. Wanneer u in de programmeer modus blijft en op de „SET“ toets (3-8) blijft drukken, kunt u de volgende parameters / functies selecteren:

- **Memory Space** (geheugen capaciteit)
- **Clear Memory** (geheugen wissen)
- **Date / Time Set** (datum en tijd instellen)
- **Sample Time** (bemonsteringstijd instellen)
- **Auto Power Off** (automatische uitschakeling aan/uitzetten)
- **Temp. Unit** (temperatuur eenheid instellen)
- **Default Vel.** (eenheid voor luchtsnelheid instellen)
- **Default FLOW** (eenheid voor luchtstroom instellen)
- **Area** (instelling oppervlak)
- **ESC** (functie beëindigen)

De keuze van de gewenste positie binen de functies gebeurt met de „LOGGER“ toets (3-8), hoewel u alleen verder kunt gaan, niet terug.

#### 1: **Memory Space** (geheugen capaciteit)

Deze functie toont de beschikbare geheugen capaciteit: XXXXX Memory Space (bijv. XXXXX = 15417) van de maximale beschikbare geheugen capaciteit van 16000 gegevens zijn er nog 15417 vrij (dit hangt ervan af of het vóór of na een meting wordt bekeken).

#### 2: **Clear Memory** (geheugen wissen)

Om de opgeslagen waarden in het geheugen te wissen. Eénmaal op de „ENTER“ toets (3-4) drukken en nog een keer op deze zelfde toets ter bevestiging. Druk op de „ESC“ toets (3-3), om deze functie te verlaten.

#### 3: **Date / Time Set** (datum en tijd instellen)

Om jaar / maand / dag en de tijd (uur / minuut / seconde) in te stellen, moet u de pijlen van het toetsenbord gebruiken (de toets ▲ (3-5) en ▼ (3-6) en de „ENTER“ toets (3-4) en de gegevens met de „ENTER“ toets (3-4) bevestigen. Druk op „ESC“ (3-3) om de ingestelde gegevens in het geheugen te bewaren.

#### 4: **Sample Time** (bemonsteringstijd instellen)

Om de bemonsteringstijd in te stellen (uur / minuut / seconde) moet u de pijlen van het toetsenbord gebruiken ( de toets ▲ (3-5) en ▼ (3-6) en „ENTER“ (3-4). Bevestig iedere instelling door op „ENTER“ (3-4) te drukken. Wanneer u alle instellingen hebt beëindigd op „ESC“ (3-3) drukken, om de ingestelde gegevens in het geheugen te bewaren.



**5: Auto Power Off** (automatische uitschakeling aan/uitzetten)

Gebruik de pijlen van het toetsenbord ( de toets ▲ (3-5) en ▼ (3-6) om een „1“ of een „0“ te selecteren (1 = automatische uitschakeling aanzetten / 2 = automatische uitschakeling uitzetten) en de gegevens met „ENTER“ (3-4) bevestigen. Wanneer u alle instellingen hebt beëindigt op „ESC“ (3-3) drukken, om de ingestelde gegevens in het geheugen te bewaren.

**6: Temp. Unit** (temperatuur eenheid instellen)

Gebruik de pijlen van het toetsenbord ( de toets ▲ (3-5) en ▼ (3-6) om een „1“ of een „0“ te selecteren (0 = °C / 1 = °F) en de gegevens met „ENTER“ (3-4) bevestigen. Op „ESC“ (3-3) drukken om de ingestelde gegevens in het geheugen te bewaren.

**7: Default Vel.** (eenheid voor luchtsnelheid instellen)

Gebruik de pijlen van het toetsenbord ( de toets ▲ (3-5) en ▼ (3-6) om een „0“, „1“, „2“, „3“, „4“ te selecteren (0 = „m/s“, 1 = „km/h“, 2 = „ft/min“, 3 = „mile/h“, 4 = „knot“ ) en de gegevens met „ENTER“ (3-4) bevestigen. Druk op „ESC“ (3-3) om de ingestelde gegevens in het geheugen te bewaren.

**8: Default FLOW** (eenheid voor luchtstroom instellen)

Gebruik de pijlen van het toetsenbord ( de toets ▲ (3-5) en ▼ (3-6) om een „1“ of een „0“ te selecteren (0 = „CMM“ / 1 = „CFM) en de gegevens met „ENTER“ (3-4) bevestigen. Druk op „ESC“ (3-3) om de ingestelde gegevens in het geheugen te bewaren.

- „CMM“ = Kubieke meter per minuut.
- „CFM“ = Kubieke Foot per minuut.

**9: Area** (instelling oppervlak)

Gebruik de pijlen van het toetsenbord ( de toets ▲ (3-5) en ▼ (3-6) en de toets „SEND“ (3-7) om het oppervlak in te stellen. Gebruik de „SEND“ toets (3-7) om de cursor naar rechts te verplaatsen. Nadat u het oppervlak hebt ingesteld, de gegevens met de „ENTER“ toets (3-4) bevestigen. Druk op „ESC“ (3-3) om de ingestelde gegevens in het geheugen te bewaren.

**10: ESC** (functie beëindigen)

Als u met al deze procedures klaar bent, kunt u het menú verlaten door op „ESC“ (3-3) te drukken. Nu bevindt u zich weer in de „normale“ meet modus.

**6. Gegevensoverdracht naar de PC**

Voordat u de gegevens van het geheugen naar een computer verstuurt, moet u ervoor zorgen dat de „REC“ en „HOLD“ functies uitstaan. Dat kunt u zien omdat er rechts bovenaan op het scherm geen „REC“ symbool verschijnt, of middenboven geen „HOLD“ symbool. Na dit gecontroleerd te hebben, kunt u het apparaat met behulp van de UPCB-02 interface kabel op de computer aansluiten. Start de software „DL2005“ voor de gegevensontvangst. In de gebruiksaanwijzingen van de software vindt u hierover meer informatie. Druk 2 sec. lang op de „SEND“ toets (3-7). Rechts onderaan het scherm verschijnt „Transmit mode!“. Met de pijlen van het toetsenbord moet u de gewenste gegevensgroep selecteren, die op het scherm wordt getoond, met de eerste waarde van de gegevensgroep. Door nogmaals op „SEND“ (3-7) te drukken, verschijnt er rechts onderaan het scherm „Sending Data!“. De gegevens worden naar de computer verstuurd. Als de gegevensoverdracht correct is verlopen verandert de

aanduiding naar „Transmit mode“. Nu kunt u een andere gegevensgroep versturen of het menu verlaten door op „ESC“ (3-3) te drukken. Het apparaat gaat op de normale meet modus over.

Om het apparaat met de online „Datalogger“ software te gebruiken, moet u het apparaat met de UPCB-02 interface kabel aansluiten. De gegevens zullen constant naar een computer worden verstuurd. De registratie van de gegevens gebeurt met de software. In de gebruiksaanwijzing van de software vindt u meer informatie.

## 7. Batterijen vervangen

Wanneer in de linker hoek van het scherm het batterij symbool verschijnt, moeten de batterijen worden vervangen (4 x 1,5 V AAA batterijen).

1. Draai de schroeven los en verwijder het deksel van het batterijvak (3-10).
2. Haal de oude batterijen eruit en vervang ze voor nieuwe.  
Doe het deksel weer op het batterijvak en draai de schroeven vast.

## 8. Systeem resetten

Als er zich abnormale problemen in het apparaat voordoen, het apparaat resetten. Druk hiertoe met een voorwerp met een dunne punt in de „Reset“ opening (3-13), terwijl u het apparaat aanzet.

**Bel ons als u twijfels heeft over de kalibratie:**

**PCE Instruments**

Op deze link vindt u een overzicht van de meettechniek

<http://www.pce-inst-benelux.nl/meettechniek.htm>

Op deze link vindt u een lijst met de meters:

<http://www.pce-inst-benelux.nl/meettechniek/meetinstrumenten.htm>

Op deze link vindt u een lijst met de weegschalen:

<http://www.pce-inst-benelux.nl/weegtechniek/weegschalen.htm>

**PAS OP:** „Dit apparaat heeft geen ATEX bescherming, en mag dus niet in omgevingen met ontploffingsgevaar worden gebruikt (stof, brandbare gassen).“