

Krachtsmeter KMB Serie

Krachtsmeter voor het meten van belastingen en krachten / Voor zwaartekracht en drukkracht / Gering stroomverbruik / Compacte vorm / Mogelijkheid tot upgraden / opname in commerciële gaffel / Meetbereik van 0,4 tot 250 kN

De krachtsmeter KMB is ontwikkeld voor zwaartekracht en drukmetingen. De krachtsmeter kan gemakkelijk in allerlei instrumenten ingebouwd worden, door de gaffel te verbinden met componenten als haken en tabs. Vooral in combinatie met pneumatische en hydraulische cilinders komt de krachtsmeter volledig tot zijn recht. Vanwege het compacte ontwerp is het apparaatje ook geschikt voor gebruik in kleinere machines. Verder valt de hoge temperatuurtolerantie (tot aan +70 ° C voor vaste kabels) op. Dit maakt het geschikt voor industriële omgevingen. De krachtsmeter kan overal ingezet worden waar gaffels gemakkelijk voor handen of ingebouwd zijn. Door zijn simpele en standaard onderdelen, is hij gemakkelijk in het gebruik, kostenbesparend en is snelle integratie in bestaande installaties mogelijk. Er is overigens ook een versie van de krachtsmeter met haakse aansluiting beschikbaar. Stroken op het actieve oppervlak van de dubbele schaarbladen vangen de krachten op. De toevoer van de brug en de verwerking van de meetsignalen worden uitgevoerd door een geschakelde versterker uit het HAEHNE programma. De signalen bij de uitgangen van de versterker zijn evenredig met de dwarskracht van het materiaal en worden gebruikt voor weergave of voor gebruik als werkelijke waarde waarden in een gesloten lus. Mocht u vragen hebben over de KMB-serie dan kunt u de volgende technische specificaties raadplegen of neemt u contact met ons op via het telefoonnummer +31 (0)900 - 120 00 03. Onze technische medewerkers en ingenieurs geven u graag meer advies over deze krachtsmeter en al onze andere producten op het gebied van [meettechniek](#), [weegtechniek](#) en regeltechniek.



Your Partner for Measurement, Control & Weighing Instruments

PCE Brookhuis B.V. Instituteweg 15 7521 PH Enschede The Netherlands
 T: +31 (0)900 1200 003 E: info@pcebenelux.nl I: www.pce-inst-benelux.nl



- Meet zwaartekracht en drukkracht
- Compacte vorm
- Gebruik van standaard onderdelen
- Meetbereik van 0,4 ... 250 kN
- Gering Stroomverbruik
- Mogelijkheid tot upgraden

Technische specificaties

Model	Nominale kracht (kN)	Nominaal vermogen (mV/V)	Nominale weerstand (Ω)
KMB12 (Aluminium)	0,4 / 0,63 / 1 / 1,6	1	350
KMB16 (Aluminium)	0,4 / 1 / 1,6 / 2,5 / 4	1	350
KMB20 (Aluminium)	1,6 / 2,5 / 4	1	350
KMB35 (Aluminium)	4 / 6,3	0,75	700
KMB16 (RVS)	6,3 / 10	1	350
KMB20 (RVS)	6,3 / 10 / 16	1	350
KMB35 (RVS)	10 / 16 / 25 / 40 / 63	0,75	700
KMB50 (RVS)	100 / 160 / 250	1,5	700

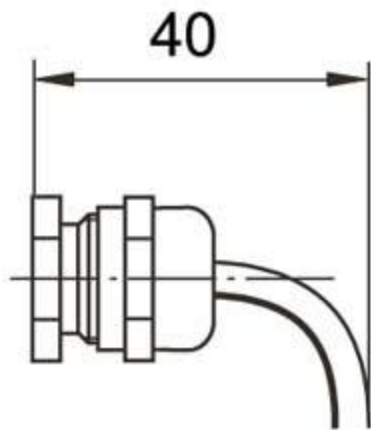
Voor de KMB35 en KMB50 is ook een versie met haakse aansluiting beschikbaar! (Aluminium en RVS)

Algemene technische gegevens

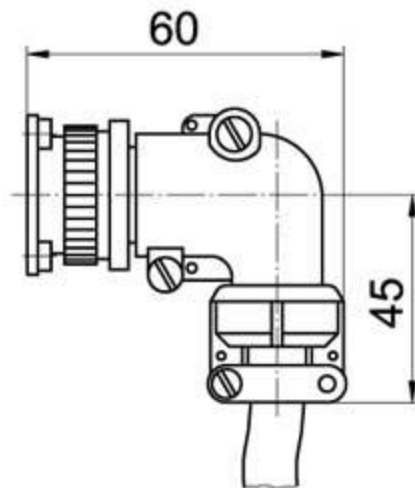
max. gebruikskracht	160 %*
Grenskracht	300 %*
Dwarskracht	100 %*
max. voedingsspanning	10 V DC
Nominaal temperatuurbereik	+10 ... +60 °C
Gebruikers temperatuurbereik	-10 ... +70 °C
Kabellengte	5 m

*% Waarden gebaseerd op nominale kracht

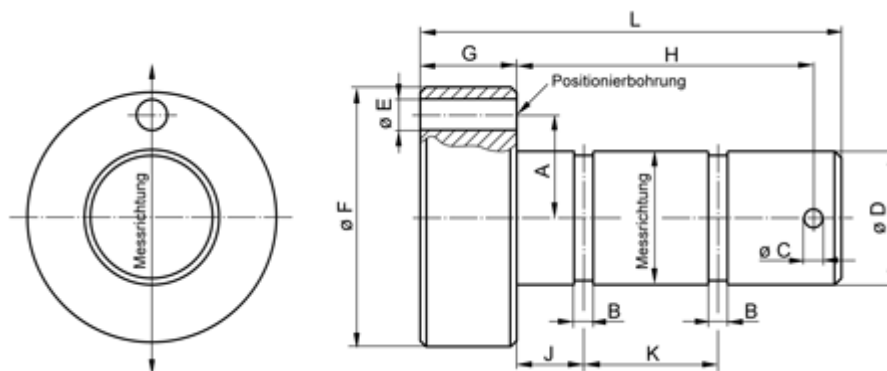




Aansluitstekker met rechte bevestiging



Aansluitstekker met haakse bevestiging
(KMB35 / KMB50)



KMB	ø D	ø F	G	ø E	A	ø C	H	L	J	K	B	passender Gabelkopf
12	12f7	27	26	3	11,5	3	26	56	6	12	2	G12 x XX
16	16h7	32	20	3,2	13,2	3	35,5	60	9,5	16	6	G16 x XX
20	20f7	34	24	3,3	14	3	42	72	9,75	20,5	5,5	G20 x XX
35	35g6	65	25	8,2	25	5	77,5	110	17,5	35	8	G35 X XX
50	50g6	100	37	10,2	37,5	6	101	145	23	50	9	G50 x XX

Technische tekening van de krachtmeter KMB-Serie



Krachtsmeter KMB Serie in een gaffel.

Optionele toebehoren

- Meetversterker MV125

De meetversterker wordt bij voorkeur gebruikt wanneer er in machines en apparatuur, onder zware omgevingscondities, analoge signalen direct moeten worden versterkt. De genormaliseerde uitgangssignalen van de versterker kunnen dan over lange afstanden zoals Sleepringen worden overgedragen.

Voor het gebruik is een stroomvoorziening nodig die 24 v gelijkspanning levert. De meetversterker heeft standaard twee uitgangen van -10...0...10 v (direct/ gefilterd)





Your Partner for Measurement, Control & Weighing Instruments

PCE Brookhuis B.V. Institutenweg 15 7521 PH Enschede The Netherlands
T: +31 (0)900 1200 003 E: info@pcebenelux.nl I: www.pce-inst-benelux.nl