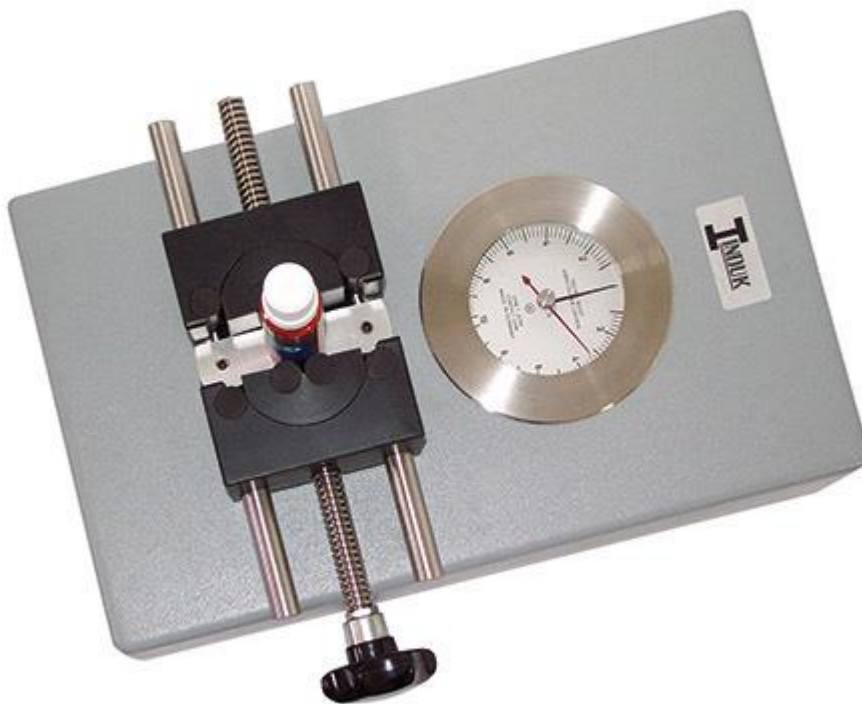


## Afsluitbare draaimoment tester MVD series

**Mechanische vergrendelde koppelmeter / meetbereik: 15 Ncm...3000 Ncm / Klembereik: 7 ... 140 mm / stabiele aluminium behuizing**

De mechanische sluitbare koppelmeter zorgt voor een snelle en comfortabele meting en controle van beweging, evenals torsiemomenten. Met de afsluitbare draaimoment tester, kunnen vooral koppelmomenten van bouten en stekerverbindingen evenals het aandraaien en losdraaien van schroeven kan worden gemeten. Deze zijn te vinden in voedselverpakkingen, flessen, glazen potten of blikjes. De snelkoppeling ondersteunt een klembereik van 7 ... 140 mm. Daarnaast kan de torsiebelasting van veren worden bepaald. De gemeten waarde zullen worden getoond in Ncm op een meetklok met een geïntegreerde sleep indicator en een resetknop. In relatie tot het meetbereik waarde, de nauwkeurigheid van de sluiting koppel meetinrichting is dan  $\pm 2\%$ . Dankzij de harde aluminium behuizing met rubberen klepvoeten en een draaggreep, de sluiting koppel meetinrichting is niet alleen een stabiele meetinrichting. Zijn flexibele en comfortabele constructie zorgt voor toepassingen, waarbij snelle en veilige metingen nodig. Mocht u vragen hebben over de digitale penetrometer, dan kunt u de volgende technische specificaties raadplegen of neemt u contact met ons op via het telefoonnummer +31 (0)900 120 00 03. Onze technische medewerkers en ingenieurs geven u graag meer advies over deze afsluitbare draaimoment tester en al onze andere producten op het gebied van [meettechniek](#), [weegtechniek](#) en regeltechniek.



- Detectie torsiemomenten van bouten en stekerverbindingen
- Klembereik van 7 ... 140 mm
- Voor de bepaling van torsie in veren
- Voor aanscherping en afdraaien schroeven
- Diameter van 72 mm

**Your Partner for Measurement, Control & Weighing Instruments**

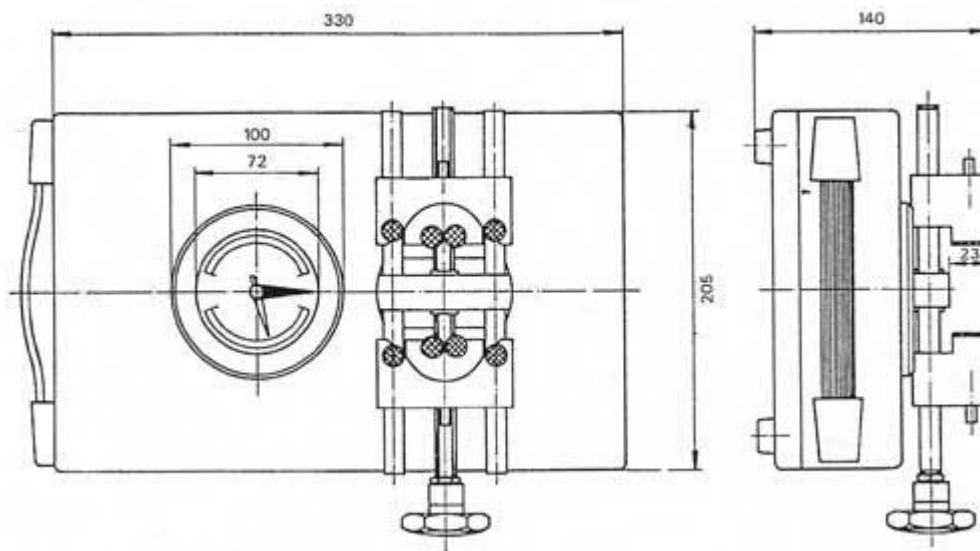
PCE Brookhuis B.V.    Capitool 26    7521 PL Enschede    The Netherlands  
 T: +31 (0)900 1200 003    E: info@pcebenelux.nl    I: www.pce-inst-benelux.nl



## Technische specificaties

| Type       | Meetbereik       | Divisie teken per (Ncm) |
|------------|------------------|-------------------------|
| MVD-150NCM | 15 ... 150 Ncm   | 5 Ncm                   |
| MVD-300NCM | 30 ... 300 Ncm   | 10 Ncm                  |
| MVD-600NCM | 60 ... 600 Ncm   | 20 Ncm                  |
| MVD-900NCM | 90 ... 900 Ncm   | 25 Ncm                  |
| MVD-12NM   | 120 ... 1200 Ncm | 50 Ncm                  |
| MVD-15NM   | 150 ... 1500 Ncm | 50 Ncm                  |
| MVD-30NM   | 300 ... 3000 Ncm | 100 Ncm                 |

|                  |   |
|------------------|---|
| Nauwkeurigheid   | $\pm 2\%$ genoemd de uiteindelijke meetwaarde |
| Gemeten momenten | Meetklok met 72 mm schaal diameter            |
| Klembereik       | 7 ... 140 mm                                  |
| Behuizing        | Aluminium                                     |
| Gewicht          | 6,5 kg  |



## Leveringsomvang

1 x Afsluitbare draaimoment tester MVD (Eén van de types), 1 x gebruiksaanwijzing