

## Krachtenemers PCE-DDM serie

meetbereik tot 5.000 kg / PEAK functie / met en zonder extern display verkrijgbaar /  
incl. beugels en draagtas

De krachtopnemers uit de PCE-DDM serie zijn ideaal voor het uitvoeren van mobiele treksterktemetingen. De PCE-DDM is vervaardigd uit enkel kwaliteitsmaterialen. Deze zorgen ervoor dat de krachtopnemer beschikt over een compacte bouwvorm met een laag gewicht, ondanks zijn hoge meetcapaciteit. De PCE-DDM wordt incl. twee beugels en een draagtas geleverd. Interessante functies van de krachtopnemer zijn de PEAK Hold functie, optelfunctie en de verschillende meeteenheden kg / t / lb / N of kN. De PCE-DDM is alleen geschikt voor treksterke metingen, voor drukmetingen dient andere meetapparatuur gebruikt te worden.



- Meetbereik tot 3.000 kg
- Laag gewicht
- Compacte bouwvorm
- Lange batterijduur
- IR beeldscherm

- PEAK Hold Functie
- Optelfunctie
- Meeteenheden: kg / t / lbs / N / kN
- Verstelbaar zwaartekrachtveld
- Beugels en en transportkoffer incl.

**Your Partner for Measurement, Control & Weighing Instruments**

PCE Brookhuis B.V.    Institutenweg 15    7521 PH Enschede    The Netherlands  
**T:** +31 (0)53 - 737 01 92    **E:** info@pcebenelux.nl    **I:** www.pcebrookhuis.nl



## Specificaties

Display	25 mm (1"), 5 cijfers, LCD 22mm cijferhoogte
Nauwkeurigheid	± 0,1 % van het meetbereik
Meeteenheid	kg / t / lbs / N / kN
Tarrabereik	20 % van het meetbereik
Opnamefrequentie	2,5 Hz
Batterijduur	≤40 uur
Draadloos bereik	ca. 80 m
Bedrijfsomstandigheden	-10 ... 40 °C, ≤85% r.v.
Voeding	3 x 1,5 V AA batterijen

Model	Meetbereik	Resolutie	Min. belasting	Gewicht	Met haak
PCE-DDM 3	3.000 kg / 30 kN	1 kg / 10 N	10 kg	2 kg	5 kg
PCE-DDM 5	5.000 kg / 50 kN	2 kg / 20 N	40 kg	3 kg	6 kg
PCE-DDM 10	10.000 kg / 100 kN	5 kg / 50 N	100 kg	11 kg	25 kg
PCE-DDM 20	20.000 kg / 200 kN	10 kg / 100 N	200 kg	18 kg	49 kg
PCE-DDM 50	50.000 kg / 500 kN	20 kg / 200 N	400 kg	39 kg	128 kg

## Omvang van de levering

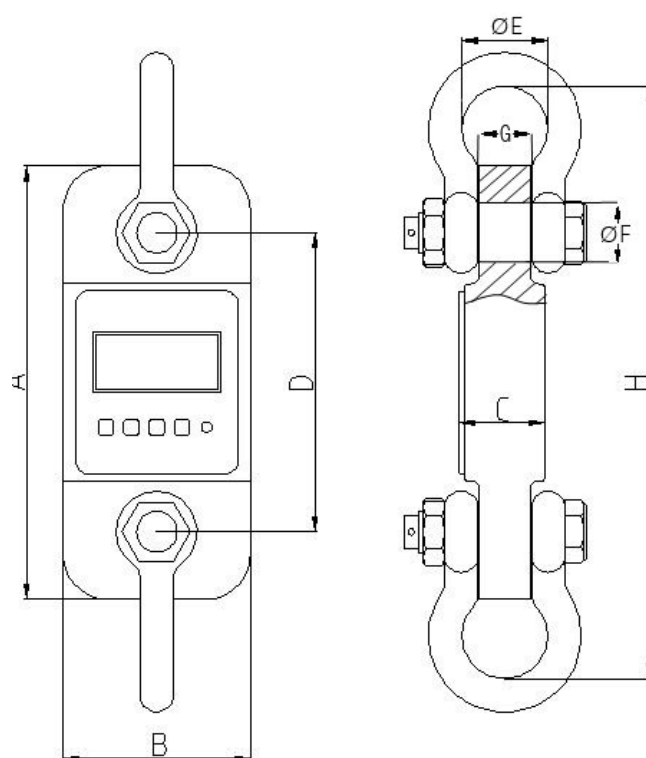
- 1 x Trekkrachtmeter PCE-DDM
- 2 x Weeghaak
- 1 x Draagkoffer, handleiding en batterijen

## Optioneel

- 1 x Hand-unit/display



## Afmetingen



Model	A	B	C	D	ØE	ØF	G	H	Materiaal
PCE-DDM 3	260	123	37	195	51	24	30	365	Aluminium
PCE-DDM 5	285	123	57	210	58	27	34	405	Aluminium
PCE-DDM 10	320	120	57	230	92	41	54	535	Staal
PCE-DDM 20	375	128	74	260	127	54	71	660	Staal
PCE-DDM 50	465	150	104	305	184	74	101	930	Staal

