

3-in-1 harmonische analyser PCE-GPA 62

Netwerk analyser / vermogensmeter en energiemeter (real-time) met data logging, grafisch scherm, interface voor PC en software

De 3-in-1 harmonische analyser PCE-GPA 62 (Graphic Power Quality Analyzer) PCE-GPA 62 dient voor het meten van een of drie fasen van het actieve, reactieve en schijnbare vermogen, de vermogensfactor, de fasehoek, de energie, spanning, stroom en de pieken en harmonischen tot en met de 50e harmonische golfvorm. Het ingebouwde grafische scherm geeft u optimaal de waarden van de netwerk analyser. De gemeten waarden kunnen worden geregistreerd en vervolgens worden overgebracht naar de PC om geanalyseerd te worden. De PCE-GPA 62 is een professioneel handheld apparaat waarmee u vele parameters kunt bepalen. Dankzij de achtergrondverlichting van het scherm, kunt u de waarden nauwkeurige aflezen, zelfs als de lichtomstandigheden niet optimaal zijn. Hoewel de harmonische analyser met een fabriekskalibratie wordt geleverd, kan hij optioneel in het laboratorium worden gekalibreerd en volgens de ISO worden gecertificeerd (met de eerste bestelling voor de jaarlijkse herkalibratie). [Hier](#) heeft u een algemeen overzicht waarin u de analyser kunt vinden, die het beste bij uw behoeften past. Als u vragen heeft over de 3-in-1 harmonische analyser, raadpleeg dan de volgende data sheet of neem contact met ons op via het telefoonnummer +31 (0)900 - 120 00 03. Onze technici en ingenieurs zullen u graag adviseren over deze 3-in-1 harmonische analyser PCE-GPA 62 en andere producten van onze regelings- en controlesystemen, [meetinstrumenten](#) of [weegschalen](#) van PCE Benelux.



Your Partner for Measurement, Control & Weighing Instruments

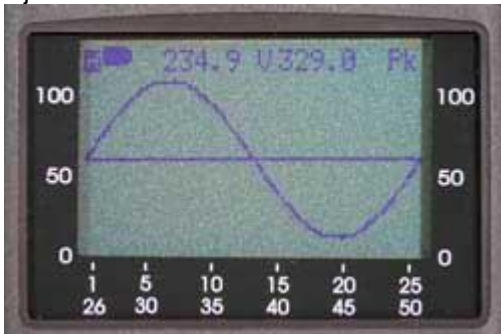
PCE Brookhuis B.V. Capitoel 26 7521 PL Enschede The Netherlands
 T: +31 (0)900 1200 003 E: info@pcebenelux.nl I: www.pce-inst-benelux.nl

- Realtime controle, spannings- en stroomregistratie en meting (reël effectief)
- Hij meet de vermogensfactor en de fasehoek, de frequentie, de energie, het actieve, reactieve en schijnbaar vermogen (1-fasig of 3-fasig in symmetrisch netwerken).

- Maximale diameter van de geleider: 55 mm
- Grafisch scherm
- Automatische uitschakeling na 15 minuten. (deze functie kan worden uitgeschakeld)
- Optionele ISO-kalibratie

Het grafische scherm toont u de waarden in cijfers.

U kunt de waarden ook als curve weergeven.



Zachte rubberen toetsen die de programmering en instelling makkelijker maken

Functie selectie dmv draaischakelaar van de harmonische analyser PCE-GPA 62



Optische interface aan de achterkant van de harmonische analyser PCE-GPA 62

Optische adapter



Technische specificaties van de stroomtang PCE-PCM1

Meetwaarden

Meetbereiken / Nauwkeurigheid / Resolutie

Spanningsmeting

4,0 ... 600,0 V reële effectieve waarde

Spanningspieken (> 10V)

± 0,5% van de waarde ± 5 digits / 0,1 V
50 Hz - 60 Hz / ± 5% ± 50 digits



Stroommeting	4,0 ... 1500.0 A reële effectieve waarde
Stroompieken (> 20A)	50 Hz - 60 Hz / $\pm 5\%$ ± 50 digits
Actief vermogen P	10 W ... 9999 kW in 5 meetbereiken $\pm 1\%$ van de waarde + 20 digits (> 20 V en > 20 A) $\pm 2\%$ van de waarde + 40 digits (> 20 V en > 20 A) 0,1 W ... 1 kW afhankelijk van het meetbereik
Schijnbaar vermogen S	10 VA ... 9999 kVA in 5 meetbereiken $\pm 1\%$ van de waarde + 20 digits (> 20 V en > 20 A) $\pm 2\%$ van de waarde + 40 digits (> 20 V en > 20 A) 0,1 VA ... 1 kVA al naar gelang het meetbereik
Reactief vermogen Q	10 var ... 9999 kVAr in 5 meetbereiken $\pm 1\%$ van de waarde + 20 digits (> 20 V en > 20 A) $\pm 2\%$ van de waarde + 40 digits (> 20 V en > 20 A) 0,1 VAr ... 1 kVAr al naar gelang het meetbereik
Vermogensfactor PF	0,000 ... 1,000 $\pm 0,04$ (>20 V >20 A) / 0,001 $\pm 0,1$ (>20 V >20 A) / 0,001
Fase Hoek	-180 ... +180 / ± 1 / 0,1 0 ... +360 / ± 1 / 0,1
Frequentie meting (U> 50 V)	46 ... 65 Hz $\pm 0,3$ Hz / 0,1 Hz
Actieve energie	0 ... 999.999 kWh $\pm 1\%$ van de waarde + 20 digits
Schijnbaar vermogen	0 ... 999.999 kVAh $\pm 1\%$ van de waarde + 20 digits
Reactief vermogen	0 ... 999.999 kVarh $\pm 1\%$ van de waarde + 20 digits
Harmonischen in de spanning (relatief) 50 - 60 Hz > 80 V AC	1 - 20 th / $\pm 2\%$ / 0,1% 21 - 50 th / $\pm 4\%$ van de waarde $\pm 2\%$ / 0,1%
Harmonischen in de spanning (absoluut) 50 - 60 Hz > 80 V AC	1 - 20 th / $\pm 2\%$ / 0,1% 21 - 50 th / $\pm 4\%$ van de waarde $\pm 0,5\%$ / 0,1%
Harmonischen in de stroom (relatief) 50 - 60 Hz > 80 V AC	1 - 20 th / $\pm 2\%$ / 0,1% 21 - 50 th / $\pm 4\%$ van de waarde $\pm 2\%$ / 0,1%
Harmonischen in de stroom (absoluut) 50 - 60 Hz > 80 V AC	1 - 20 th / $\pm 2\%$ van de waarde $\pm 0,4$ A / 0,1 A 21 - 50 th / $\pm 4\%$ van de waarde $\pm 0,4$ A / 0,1 A
Totale harmonische vervorming (THD-F) 50 - 60 Hz > 80 V y > 20 A	0,0 - 20% / 2% / 0,1% 20,1 - 100% / $\pm 6\%$ van de waarde $\pm 1\%$ / 0,1% 100,1 - 999,9% / $\pm 10\%$ van de waarde $\pm 1\%$ / 0,1%
Max. opening van de tang	55 mm
Bereik selectie	automatisch

Your Partner for Measurement, Control & Weighing Instruments

PCE Brookhuis B.V. Capitool 26 7521 PL Enschede The Netherlands
T: +31 (0)900 1200 003 E: info@pcebenelux.nl I: www.pce-inst-benelux.nl



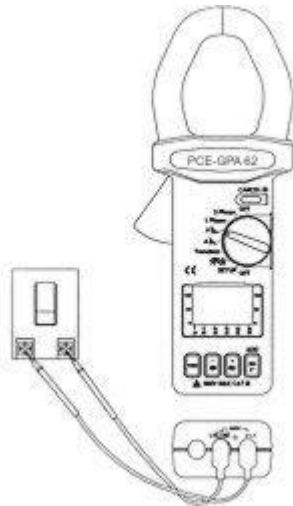


Overschrijdingsaanduiding	"OL = Overload
Geheugen	50.000 gegevens registers
Interface	USB
Software en data kabel	beiden bij de levering inbegrepen, ze kunnen zowel voor Win 2000, XP en ME gebruikt worden
Scherm	grafisch LCD scherm, 128 x 64 met backlight
Voeding	2 batterijen van 1,5 V AA
Stroomverbruik	ca. 10 mA
Afmetingen	271 x 112 x 46 mm
Gewicht	650 g, inclusief batterijen
Omgevingscondities	85% max. r.v. / -10 ... + 50 °C
Type bescherming / normen	CAT III 600 V / EN 61010-2-032

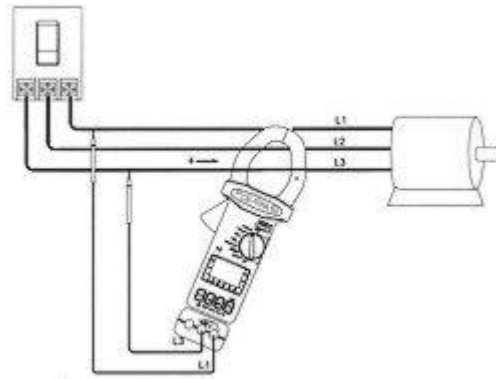
Gebruik van de harmonische analyser

Bedrading

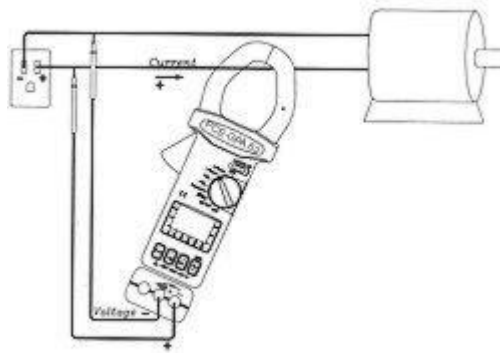




Meting van de gemiddelde waarde van de golfvorm (RMS), THD-F en de harmonischen

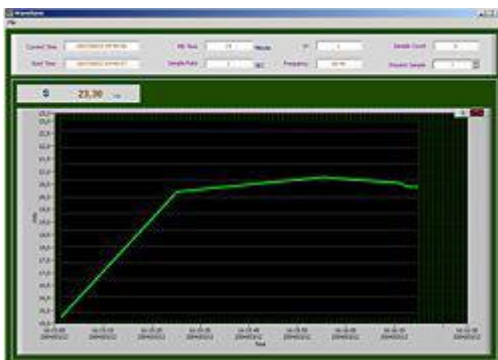


Meting van het drie-fasen vermogen, vermogen, vermogensfactor



Vermogensmeting van een fase

Software



De software geeft de gegevens als een curve, als analoge grafiek, weer



De software geeft de gegevens ook als kolommen met cijfers.



**Inhoud van de zending van de 3-in-1
harmonische analyser**

PCE-GPA 62

1 x 3-in-1 harmonische analyser PCE-GPA 62, 2
x geïsoleerd meetpunten, ieder met 2 m kabel, 2
x batterijen, 1 x koffertje, 1 x USB-kabel voor PC,
1 x software (in het Engels) en
gebruiksaanwijzingen

