

---

# Gasman

Persoonlijke enkele gasmeter

---



## Gebruikershandleiding

**M07634**

September 2015

Uitgave 11

 **CROWCON**  
Detecting Gas Saving Lives

## Specifieke voorschriften voor het gebruik in gevare zones

De volgende voorschriften zijn van toepassing op apparatuur met het certificaatnummer:

Baseefa04ATEX0383 Flammable Gas

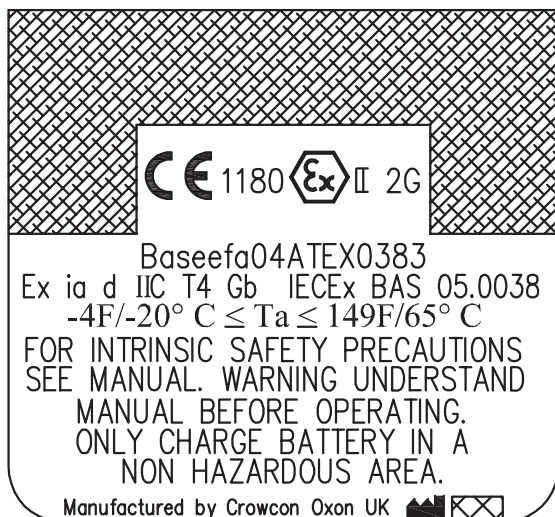
IECEx BAS 05.0038 Flammable Gas

Baseefa04ATEX0384 Oxygen or Toxic Gas

IECEx BAS 05.0039 Oxygen or Toxic Gas

De volgende informatie bevat alle toepasselijke punten van bepaling 1.0.6 uit de Essentiële gezondheids- en veiligheidsvoorschriften van de ATEX-richtlijn.

De certificatie wordt als volgt aangeduid:



1. De uitrusting kan gebruikt worden in zones 1 en 2 als de modellen voor explosieve gas-sen bestemd zijn, in zones 0, 1 en 2 als ze voor toxische gas-sen en zuurstofgassen bestemd zijn, en voor gassen en dampen van de groep IIA, IIB en IC voor de temperatuurklassen T1, T2, T3 en T4

2. De uitrusting is gecertificeerd voor het gebruik bij een omgevingstemperatuur van -20°C tot +65°C (-4°F tot +149°F). De uitrusting mag niet buiten dit bereik gebruikt worden.
3. Overeenstemming met de essentiële vereisten met betrekking tot gezondheid en veiligheid is verzekerd door overeenstemming met IEC 60079-0, IEC 60079-1, IEC 60079-11 gecertificeerd Door BASEEFA  
Overeenstemming met gasdetectieprestatie-eisen EN 60079-29-1, EN 60079-0, EN 60079-1 en EN 50104 and EN 50270 werd gecertificeerd door Lloyd's Register.
4. De reparaties van dit toestel en de vervanging van de gassensoren moet gebeuren door de fabrikant of door opgeleid personeel, in overeenstemming met de procedures in de handleiding.
5. Als de apparatuur waarschijnlijk in contact zal komen met bijtende stoffen dan is het de verantwoordelijkheid van de gebruiker om de nodige voorzorgsmaatregelen te nemen om te voorkomen dat het nadelig wordt beïnvloed, waardoor ook de certificering in gevaar komt.
6. De oplaadbare batterij mag alleen in ongevaarlijke (veilige) zones opgeladen worden door ze op de voorgeschreven Crowcon-lader aan te sluiten.
7. In het batterijvak van het niet-herlaadbare batterijpakket mogen alleen de volgende batterijtypes geplaatst worden: CR2 alleen van de navolgende merken: Panasonic, GP, Energiser en Maxwell. Gebruik geen Duracell batterij.  
**De batterijen mogen alleen in een ongevaarlijke (veilige) zone opgeladen worden.**
8. De uitrusting is niet gecertificeerd voor het gebruik in een atmosfeer die meer dan 21 % zuurstof bevat.

Vanaf 1 november 2010 is EN60079-29 deel 1 geharmoniseerd onder de ATEX richtlijn 94/9/EG. Om te voldoen aan de ATEX richtlijn moeten draagbare apparaten die ontvlambare gassen waarnemen dus voorafgaand aan elke gebruiks dag een functionele proef met gas doorstaan. De instructies voor deze proef zijn opgenomen in het hoofddeel van deze handleiding.

## **Zoneclassificaties: -**

Zone 0: Een gebied dat is geclassificeerd als zone 0 is een gebied waar continu of lange periodes een explosief gasmengsel aanwezig is.

Zone 1: Een gebied dat als zone 1 geclassificeerd wordt, is een gebied waar vermoedelijk concentraties van explosieve gassen, dampen of vloeistoffen aanwezig zijn in normale bedrijfsomstandigheden.

Zone 2: Een gebied dat als zone 2 geclassificeerd wordt, is een gebied waar vermoedelijk geen concentraties van explosieve gassen, dampen of vloeistoffen aanwezig zijn in normale bedrijfsomstandigheden.

© Copyright Crowcon Detection Instruments Ltd 2015

Alle rechten voorbehouden. Niets uit dit document mag worden gekopieerd, verveelvoudigd, of in een andere taal vertaald zonder de voorafgaande schriftelijke toestemming van Crowcon Detection Instruments Ltd.

## **Veiligheidsinformatie:**

- Zorg ervoor dat u alle voor-schriften in het hoofdstuk van deze handleiding over de werking gelezen en begrepen heeft alvorens het apparaat te gebruiken.
- Vervang geen componenten; dat kan namelijk de intrinsieke veiligheid schaden en de garantie ongeldig maken.
- Neem alle waarschuwingen en instructies in acht die op de unit en in deze handleiding vermeld staan.
- Neem de plaatselijke gezondheids- en veiligheidsprocedures voor de te detecteren gassen en de ontruiming-sprocedures in acht.
- Begrijp het schermdisplay en de alarm-waarschuwingen voorafgaand aan gebruik.
- Als dit product niet goed werkt, moet de diagnoseprocedure worden gelezen of moet contact op worden genomen met uw plaatselijke Crowcon kantoor of vertegenwoordiger.
- Laat de sensoren en het besturingssysteem door gekwalificeerd onderhoudspersoneel vervangen.
- Zorg ervoor dat onderhoud en kalibrering worden uitgevoerd in overeenstemming met de procedures in de handleiding en door opgeleid personeel.



---

# Gasman

## Persoonlijke enkele gasmeter

---

### Inhoud

Uitpakken . . . . .	1
Snelstartgids . . . . .	3
I. Inleiding . . . . .	7
II. Werking . . . . .	9
III. Batterijen . . . . .	14
IV. Alarmmeldingen . . . . .	16
V. Bevestigingsaccessoires . . . . .	18
VI. Stromingsbemonstering . . . . .	19
VII. Onderhoud en kalibratie . . . . .	23
VIII. PC-verbinding en software . . . . .	26
IX. i-module vervangen . . . . .	28
X. Technische kenmerken. . . . .	30
XI. Accessoires en reserveonderdelen . . . . .	31
XII. Foutopsporingstabel . . . . .	34
Bijlage: beperkingen van sensoren . . . . .	35



---

# Gasman

## Persoonlijke enkele gasmeter

---

Hartelijk dank voor de aankoop van de nieuwe persoonlijke gasmonitor, Gasman. De Gasman, die draagbare gasmonitoring opnieuw gedefinieerd heeft, staat garant voor een jarenlange ongeëvenaarde werking en betrouwbaarheid.

Gelieve aandachtig de voorschriften te lezen alvorens het apparaat te gebruiken. Bewaar de handleiding, zodat u ze later kunt raadplegen.

### Uitpakken

Haal de persoonlijke gasmonitor Gasman uit de verpakking. De accessoires van de Gasman vindt u onderaan in de doos. Controleer of er niets ontbreekt. De volgende items moeten aanwezig zijn:

- Gasman toestel met krokodilzakklem;
- een configuratierapport met gedetailleerde informatie over de geïnstalleerde sensor, de alarminstellingen en een kalibratiecertificaat;
- kalibratiekap en -slang;
- gebruikershandleiding.

Optionele batterijladers en andere accessoires zijn in een afzonderlijke doos verpakt.

### Batterij controleren

De persoonlijke gasmonitor Gasman kan met twee types van batterijen werken: oplaadbare Li-ion batterijen of niet-oplaadbare batterijen. Het etiket op de achterkant van de detector bevat ofwel NR (Non-Rechargeable; niet-oplaadbaar) of R (Rechargeable; oplaadbaar) om aan te geven welke batterij in de detector zit.

### *Oplaadbare apparaten*

De Gasman werkt op een Li-ion batterijpakket en is bij de levering normaal gezien voldoende opgeladen, zodat u het apparaat onmiddellijk kunt gebruiken nadat u het uit de doos gehaald heeft. Als dit echter de eerste keer is dat u het Gasman-apparaat gebruikt, is het mogelijk dat u de batterij moet opladen om de volledige gebruiksduur te bereiken (de werkelijke gebruiksduur is afhankelijk van de geïnstalleerde sensortypes). De Gasman voor explosieve gassen zal ten minste 12 uur werken als de batterij volledig opgeladen is.

**Waarschuwing: oplaadbare apparaten**

De oplaadbare Gasman persoonlijke meter mag uitsluitend worden opgeladen met een Crowcon Gasman oplader. Als men zich daar niet aan houdt, kan dit de veiligheidscertificering, garantie en de veiligheid in gevaar brengen, en dit kan leiden tot permanente schade aan het toestel.

**Niet-herlaadbare units.**

Gasman maakt gebruik van een CR2-batterij die eenvoudig op het werkterrein kan vervangen worden. Zorg dat uitsluitend de correcte batterijtypes worden geïnstalleerd om overeenstemming met de certificering te bewaren (zie Batterijcontrole op pagina 1).

**De Gasman IR CO<sub>2</sub> persoonlijke enkele gasmeter**

De Gasman IR CO<sub>2</sub> persoonlijke enkele gasmeter is een infrarode gassensor voor de detectie van CO<sub>2</sub>. Deze versie van de Gasman is **niet** ontworpen en gecertificeerd voor gebruik in een **gevaarlijk gebied**, en de veiligheidscertificeringsgegevens in hoofdstuk X zijn niet van toepassing. De bediening en het onderhoud van de Gasman IR CO<sub>2</sub> is in wezen gelijk aan die van andere Gasman toestellen maar men moet op de volgende punten letten.

*CO<sub>2</sub> is aanwezig in omgevingslucht aan een achtergrondconcentratie net beneden 400ppm (0,04%). In iedere ingesloten ruimte zullen de CO<sub>2</sub>-concentraties in de omgevingslucht stijgen als gevolg van respiratie en indien de ruimte slecht verlucht wordt, kunnen de concentraties wel oplopen tot meer dan 1000ppm (0,1%). CO<sub>2</sub>-niveaus in de buitenlucht zullen eveneens verhogen door uitgestoten CO<sub>2</sub> bijv. via uitlaten van voertuigen of rookkanalen van boilers die naar buiten uitgeven, zodat het normaal is dat schommelende CO<sub>2</sub>-niveaus op de display verschijnen naargelang men zich binnen of buiten bevindt.*



# Snelstartgids

## 1. Aan de slag

### Nadere informatie over de Gasman



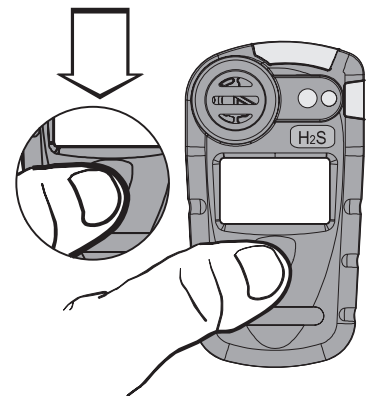
### Inschakelen

De opstelling van de Gasman is heel eenvoudig. Volg deze eenvoudige stappen om uw toestel gebruiksklaar te maken.

- 1. Het apparaat moet zich in schone lucht bevinden.**
- 2. Schakel het apparaat in.** Houd de bedieningsknop ongeveer 3 seconden ingedrukt tot de rode LED knippert.

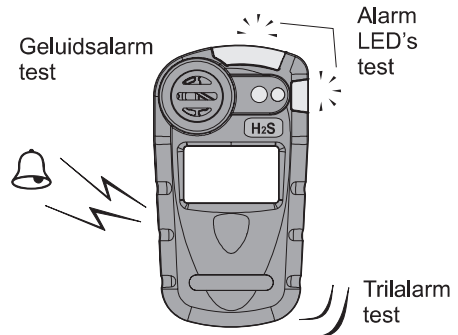
De LCD zal oplichten en het apparaat zal aan een opwarmprocedure beginnen.

De gebruiker moet nu vaststellen dat de detector de onderstaande opwarmprocedure doorloopt. In het geval van eventuele afwijkingen moet de Gasman naar uw plaatselijke Crowcon kantoor onderhoudsmonteur worden gebracht.

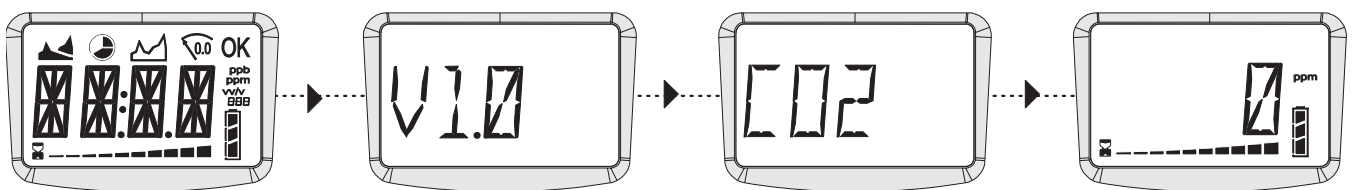


## Opwarmprocedure Gasman

- a) De Gasman demonstreert de alarm-LED's, zoemer, trillingsmeldingen en het displayscherm voor de bediener. Het geluid kan afgezet worden door op de knop te drukken.



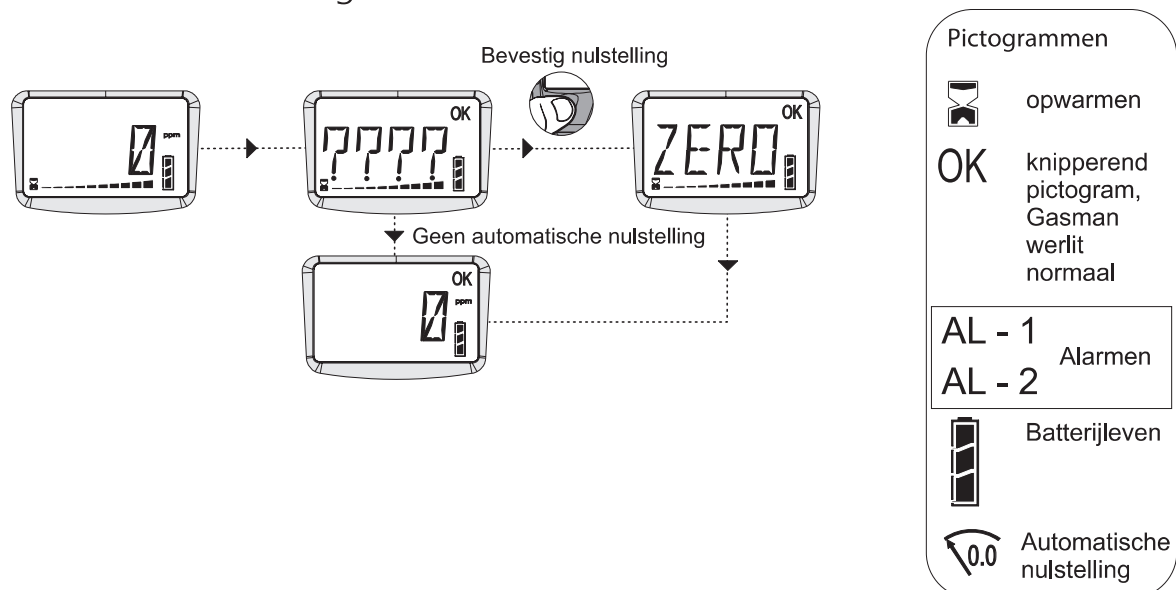
Op het display van de Gasman verschijnt het volgende scherm tijdens de opwarmprocedure. Deze neemt ongeveer 20 seconden in beslag.



Opmerking: deze schermen kunnen afhankelijk van het type sensor verschillen.

## b) Automatische nulinstelling

Als de automatische nulinstelling actief is (standaard), zal het apparaat het bevestigingsscherm van de automatische nulstelling weergeven: het scherm zal afwisselend 'ZERO' en '????' weergeven. Druk één keer op de bedieningsknop om de automatische nulstelling te bevestigen. Als de bedieningsknop niet ingedrukt wordt binnen een time-out van 10 seconden, zal de Gasman direct naar de Run-modus overschakelen zonder de nulstelling uit te voeren.



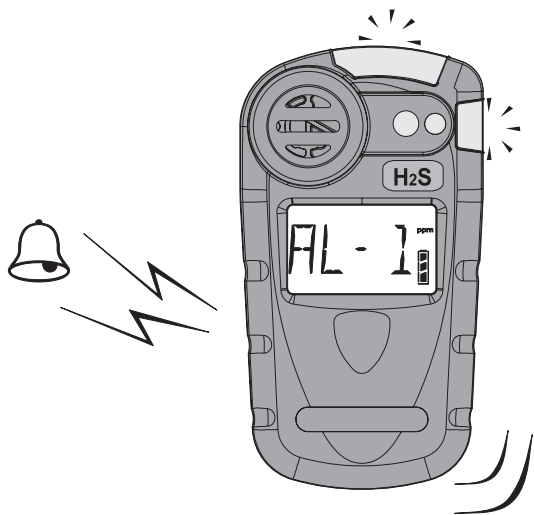
**Bedrijfsindicatoren**

In de normale Run-modus zal de Gasman aangeven dat hij goed werkt door iedere 10 seconden een korte pieptoon weer te geven in combinatie met een blauwe knipperende LED en door het pictogram OK te doen knipperen. Deze bedrijfsindicatoren kunnen echter met de PC software uitgeschakeld worden.

## 2. In geval van een alarm

### Alarmsignalen

Wanneer gasconcentraties de alarmdrempels voor het gemeten gas overschrijden, zal de Gasman de alarmsignalen in werking stellen.



### Alarmsignalen

De rode en blauwe alarm-LED's zullen knipperen, de speaker zal luid en snel na elkaar een aantal pieptonen weergeven en het ingebouwde trilalarm zal ingeschakeld worden. Het bedieningsscherm zal afwisselend het alarmniveau en de meetwaarde weergeven.

Zie afbeelding links.

AL - 1 — Alarmniveau één

AL - 2 — Alarmniveau twee

1. Als de gasconcentratie naar het normale niveau terugkeert, drukt u op de bedieningsknop. Hierdoor wordt de Gasman gereset in de normale Run modus. Als het gasniveau binnen de alarmlimieten is, heeft de knop geen effect.

Het Gasman-alarm is zo ingesteld dat deze standaardvergrendelt. Het toestel blijft ook als het gasniveau weer normaal is in de alarmstand staan totdat de knop wordt ingedrukt en het alarm wordt gewist.

### 3. Apparaat uitschakelen en opbergen

#### Uitschakeling

1. Houd de knop 5 seconden ingedrukt tot het scherm het bericht OFF weergeeft. Het scherm telt af tot aan de uitschakeling.

#### Opslag

Om de prestaties en levensduur van de sensor te optimaliseren, dient u de Gasman op een veilige, ongevaarlijke plaats te bewaren, bij 0-20°C en 20-90% relatieve vochtigheid

### 4. Bijkomende informatie

Voor informatie over het opladen van de batterij, zie hoofdstuk III.

Voor een overzicht van de bevestigingsaccessoires, zie hoofdstuk V.

Voor informatie over bemonsteringen, zie hoofdstuk VI.

Voor informatie over kalibraties, zie hoofdstuk VII.

Voor de foutopsporingstabel, zie hoofdstuk XI.

---

# I. Inleiding

---

Bedankt voor de aankoop van de nieuwe persoonlijke gasmonitor Gasman. De Gasman is een draagbare detector voor de detectie van één gas en kan gedragen worden door personen die in gevaarlijke omgevingen, zoals besloten ruimtes, werken. Het apparaat kan in geclassificeerde gevarenczones gebruikt worden. De Gasman meet een enkel gas en toont de uitlezing op een display. Voor alarmmeldingen wordt er gebruik gemaakt van een combinatie van een krachtig geluidsalarm, een duidelijk optisch alarm van blauwe/rode knipperende LED's en een ingebouwd trilalarm. De Gasman kan worden uitgevoerd met een groot aantal verschillende gassensoren, zowel modulair als plug en play. De sensor is van een intelligente processor voorzien, die kalibratie- en sensorinformatie bevat.

De Gasman werkt op batterijen en is verkrijgbaar met oplaadbare batterijen of niet-oplaadbare batterijen. De werking op niet-oplaadbare batterijen is alleen mogelijk bij Gasman-apparaten voor toxische gassen en zuurstof. Voor herlaadbare modellen is een batterijlader voor een of meer Gasman-apparaten verkrijgbaar, zie hoofdstuk XI voor meer informatie.

Crowcon heeft ingezien dat er vraag was naar een betrouwbaar en robuust persoonlijk meetsysteem, dat tegelijk klein, licht en gebruiksvriendelijk is. De Gasman heeft slechts één bedieningsknop en is uitgerust met een slim, gebruiksvriendelijk display met automatische achtergrondverlichting. Het gasniveau wordt constant gemeten. Het apparaat kan normale gasconcentraties, piekwaarden en tijdgewogen gemiddeldes (TWA) weergeven. De Gasman is ook verkrijgbaar als diffusie-bemonsteringsapparaat, zie hoofdstuk XI voor de bemonsteringsaccessoires. De configuratie en vastlegging van gegevens en gebeurtenissen gebeurt via de Crowcon Portables pc-software, de pc-communicatieverbinding heeft de vorm van een aansluiting op de oplaadinrichting.

Door de compacte vorm en design is de Gasman comfortabel te dragen, met een anti-slipgreep voor betere hantering. Extra accessoires zoals zakklem, helmklem, schouderriem en tuig zijn ook verkrijgbaar.

De Gasman is van top tot teen ontworpen om u een lichter, compacter design te geven met gemakkelijke bediening en onderhoud via een enkele knop en uiterste betrouwbaarheid.

## ***i-module-gassensor***

De Gasman maakt gebruik van de unieke plug-and-play i-module-sensortechnologie. Iedere sensor is voorzien van een eigen processor die informatie over de configuratie en kalibratie bevat. Er zijn verschillende sensoren verkrijgbaar, die eenmaal gemonteerd onmiddellijk gebruiksklaar zijn. Modellen voor explosieve gassen kunnen alleen geleverd worden met oplaadbare batterijen. Door de plug-and-play-technologie zullen de onderhoudsduur en –kosten dalen, en door het slimme modulaire systeem zal de sensor niet meer gekalibreerd moeten worden. De configuratie van de Gasman kan worden aangepast met de aanschaf van voorgekalibreerde i-modules bij Crowcon of uw plaatselijk kantoor. Nadat een nieuwe i-module is gemonteerd, wordt aanbevolen om een gasproef uit te voeren voordat de detector wordt gebruikt.

## ***Betrouwbaar, schokbestendig binnenwerk en robuuste behuizing***

De behuizing van de Gasman is uit veerkrachtig materiaal vervaardigd, en daardoor is ze tegen de zwaarste gebruiksomstandigheden bestand. Ze is water- en stofdicht tot IP65, en is uitgerust met een slipvaste greep. Als het apparaat valt, wordt de stroom of werking niet onderbroken. Het apparaat kan bijgevolg jarenlang betrouwbaar werken.

## ***Software***

De ingebouwde software van de Gasman is ontworpen en geschreven volgens de eisen van de norm IEC 61508 om de kwaliteit en integriteit van de werking te garanderen. Met de Gasman beschikt u over een zeer betrouwbaar persoonlijk gasmonitor systeem. De interne circuits bevatten een onafhankelijk controlesysteem. De software controleert op eventuele storingen in het toestel en geeft de gebruiker in zo'n geval een foutmelding.



## II. Werking

### 2.1 Inschakelprocedure

#### 1. Het apparaat moet zich in schone lucht bevinden.

*NB. Voor CO<sub>2</sub>-detectoren zie nulpuntinstelling, sectie VII.*

#### 2. Schakel het apparaat in.

Houd de bedieningsknop ongeveer 3 seconden ingedrukt tot de rode LED knippert.

Het instrument test eerst alle LCD-segmenten op het bedieningsscherm, de rode en blauwe alarm-LED's, de speaker en het ingebouwde trilalarm. Het geluid kan afgezet worden door op de knop te drukken. Het apparaat komt in de opwarmmodus en toont een aantal schermen, zie pagina 3 voor meer informatie. Aan het einde van de opwarmfase zal het menu van de automatische nulstelling weergegeven worden.

*De automatische nulstellingsfunctie kan uitgeschakeld of in de automatische stand geplaatst worden, zodat de gebruiker deze niet hoeft te bevestigen: het menu van de automatische nulstelling verschijnt dan niet. Zie hoofdstuk VI pc-verbinding en software.*



#### Batterijen controleren

Benut deze tijd om te controleren of het batterij-pakket voldoende opgeladen is.

#### Kalibratietest

*Tijdens de opwarmprocedure verschijnt, als de volgende kalibreerdatum binnen 31 dagen valt, 'KAL - nn' (waarbij nn het aantal dagen tot de volgende kalibrering is). Als de kalibreerdatum al verstreken is, toont de Gasman de waarschuwing 'KAL'. Het instrument kan dan nog wel werken, maar we raden ten zeerste aan om het zo snel mogelijk op te sturen voor kalibratie.*

*Druk op de knop om naar de Run-modus te gaan.*

*De Gasman kan met behulp van de Portables pc-software zo worden ingesteld dat hij wordt vergrendeld als de kalibreerdatum is verstreken, om te voorkomen dat de detector wordt gebruikt voordat hij is gekalibreerd.*

#### 3. Automatische nulstelling

Druk één keer op de bedieningsknop om de automatische nulstelling te bevestigen. Apparaten voor brandbare en toxische gassen worden op de waarde nul ingesteld, en apparaten voor zuurstof op 20,9%. Als de bedieningsknop niet ingedrukt wordt binnen de 10 seconden, zal de Gasman onmiddellijk met de normale werking starten zonder een nulstelling uit te voeren.

*NB. Als de automatische nulinstelling niet werkt, wordt een waarschuwing weergegeven.*

## Uitschakeling

Houd de bedieningsknop 5 seconden ingedrukt om het toestel uit te schakelen. Op het display wordt van 5 tot 0 afgeteld waarna het toestel uitgaat.

## 2.2 Run-modus

De Gasman geeft de gaswaarde weer op het bedieningscherm. Hieronder ziet u een typische schermweergave:



Het sensorkanaal toont de huidige waarde van het gecontroleerde gas met de meeteenheid. Met 'OK' wordt aangegeven dat het toestel goed werkt. Maak uzelf vertrouwd met het gas dat in uw eenheid wordt gecontroleerd. Voor informatie over piekwaarden en tijdgewogen gemiddeldes, zie paragraaf 2.4.

### Pictogrammen



opwarmen

OK

knipperend pictogram, Gasman werlt normaal

AL - 1

Alarmen

AL - 2



Batterijleven



Automatische nulstelling

### Bedrijfsindicatoren

Om de gebruiker gerust te stellen dat het toestel goed werkt, geeft de Gasman elke 10 seconden een korte toon, vergezeld door een blauw seintje van de LED en tevens blijft OK continu knipperen.

## 2.3 Verklaring symbolen op het scherm

### Batterij

Full



Een volle batterij wordt weergegeven door een batterijsymbool met drie volle strepen. Een bijna lege batterij wordt aangeduid met 1 streep. Als er geen strepen zijn, knippert het batterijsymbool en worden waarschuwingstonen gegeven. Als de batterij te leeg is voor werking gaat de Gasman uit. Voordat hij uitgaat wordt een waarschuwing voor lege batterij gegeven.

### TWA alarm

De Gasman toont het TWA-alarm voor giftige gassen wanneer de drempel van het tijdgewogen gemiddelde voor 15 minuten of 8 uur wordt overschreden. De Gasman toont 'LTWA' en 'STWA'. Als de drempel van een TWA-alarm is bereikt kan het TWA-alarm niet worden gewist.



## 2.4 Weergaveopties

De Gasman biedt vier selecteerbare weergavemogelijkheden:



### Piekweergave

Bij selectie van de Piekmodus toont het instrument de hoogste waarde voor explosieve en toxische gassen, of de laagste waarde voor zuurstof, sinds de inschakeling of laatste reset van de piekwaarde. Deze functie is nuttig voor verticale instroomcontroles, waarbij u de Gasman in een schacht kunt neerlaten in plaats van een bemonsteringsslang te gebruiken, en ook om de blootstelling aan piekwaarden te controleren aan het einde van een dienst.



### TWA display

Toont het tijdgewogen gemiddelde voor 15 minuten en 8 uur voor giftige gassen sinds het toestel het laatst is aangezet.



### Piekwaarden resetten

Selecteer deze menu-optie om alle eerder opgeslagen piekwaarden te wissen alvorens een piektest uit te voeren.

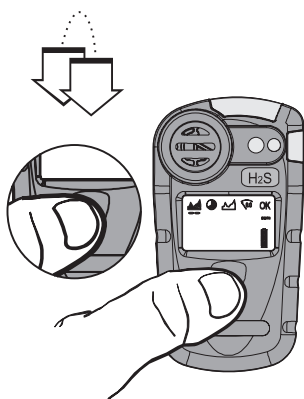


### Nulstelling

Om een nulstelling uit te voeren op uw Gasman. (zorg ervoor dat u zich in de verse lucht bevindt).

## Menu van de weergaveopties oproepen

1. Druk twee maal op de knop om het extra weergaveoptiemenu te tonen. De onderstaande menusymbolen verschijnen op het scherm.



**Let op:** Alleen apparaten voor toxische gassen zijn voorzien van de TWA menu optie

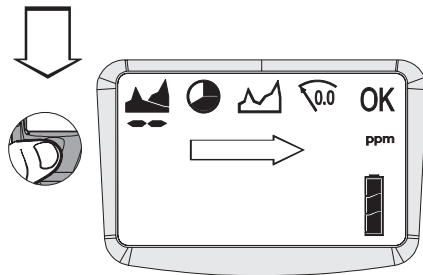
2. Druk één keer op de bedieningsknop om door de lijst te scrollen. Zodra het streepje zich onder de gewenste optie bevindt, dubbelklikt u op de bedieningsknop. Dit selecteert de optie.

Als de optie van de piekwaarden of tijdgewogen gemiddeldes geselecteerd wordt, zal de Gasman het pictogram ervan op het bedieningsscherm weergeven.

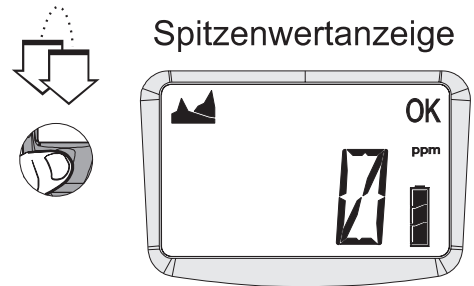
## Piektest

Bij de uitvoering van een piektest zoals een verticale instroomcontrole kunnen vorige meetwaarden gewist worden door de menu-optie voor het resetten van piekwaardente selecteren  .

### 1. Doorloopmenu's



### 2. Auswahl



## Nulstelling

Om een automatische nulstelling uit te voeren, selecteert u de nulstellingsfunctie in het menu. Na afloop van de nulstelling zal het instrument naar de normale Run-modus terugkeren.

## 3. Draaistand

De Gasman is nu gereed voor gebruik.

Maak uzelf vertrouwd met het gas dat in uw eenheid wordt gecontroleerd en zorg ervoor dat u de gezondheids- en veiligheidsprocedures ter plekke begrijpt voor het geval van een alarmsituatie.

## 2.5 Bijgehouden informatie

De Gasman houdt zowel gegevens als gebeurtenissen bij. Deze informatie kan worden opgevraagd via de RS232-communicatieverbinding die bij de Eénwegsoplader/interface (artikel nummer C01940) verkrijgbaar is, en door daarbij gebruik te maken van de Portables PC software van Crowcon. Zie hoofdstuk VIII.

De gegevens worden iedere minuut opgeslagen (deze snelheid kan met de PC software aangepast worden). Het logbestand kan 900 uur gegevens registreren met een opslaginterval van 1 minuut.

De Gasman registreert ook de datum en tijd van een aantal gebeurtenissen die betrekking hebben op de werking en diagnose van het toestel, zoals:

- In- en uitschakeling;
- Niveau 1, niveau 2 en TWA, alarm aan, alarm uit en het piekniveau tijdens het alarm;
- Nulstelling, kalibratie en gastest gelukt of mislukt;
- Bescherming van de sensor voor explosieve gassen aan en uit;
- De batterijtoestand wordt geregistreerd telkens als het apparaat in- en uitgeschakeld wordt en terwijl het in werking is, en tevens worden sommige wijzigingen van de configuratie geregistreerd;
- Het gebeurtenissenlogboek kan meer dan 4800 gebeurtenissen registreren.

## III. Batterijen

### 3.1 Oplaadbare batterijen

De oplaadtijd voor de Li-ion batterijen bedraagt minder dan 6 uur (en nog minder als ze niet helemaal leeg zijn). Bij apparaten voor explosieve gassen gaan de oplaadbare batterijen meestal meer dan 12 uur mee.

### 3.2 Gasman-lader

Er zijn 3 verschillende modellen laders verkrijgbaar voor de Gasman: een druppellader, een lader met ingebouwde pc-interface en een multilader. De multilader biedt plaats aan 5 Gasman-apparaten. Opmerking: de multilader heeft geen pc-interfacemogelijkheid.

De laders worden gevoed door een DC-ingangsspanning van 12 V. De voedings zijn verkrijgbaar met UK-, EUR- of VS-connectoren, en voor andere configuraties is tevens een universele voeding van 90-260 V verkrijgbaar. De multi-lader is met een universele voeding uitgerust. Bovendien is een kabel verkrijgbaar voor de aansluiting op een sigarettenaansteker in een voertuig, zie hoofdstuk XI Onderdelen en Accessoires.

Communicatie en opladen zijn uitsluitend toegestaan via de Crowcon oplader/ oplader-interface C01940.

## Batterijen opladen

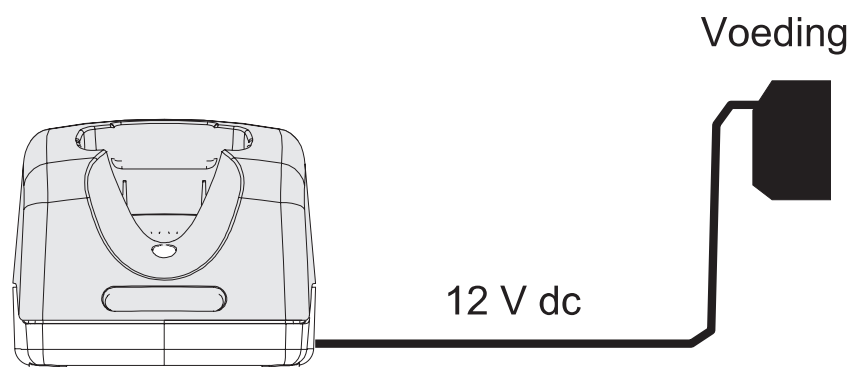
### 1. Zorg ervoor dat u zich in een veilige omgeving bevindt.

2. Stop de stroomadapter in een stopcontact van het lichtnet en sluit het oplaadsnoer aan.

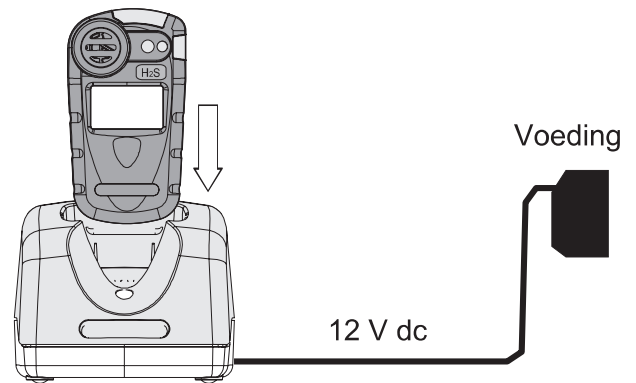
3. Om de Gasman op te laden doet u de Gasman gewoon rechtop

in de oplader, met het scherm naar buiten toe gericht, volgens de onderstaande afbeelding:

De Gasman moet normaal tijdens het opladen zijn uitgeschakeld. Zodra het laden voltooid is, wordt de rode LED uitgeschakeld.



Als het apparaat tijdens het opladen wordt ingeschakeld, zal het normale scherm het pictogram van de batterij weergeven. Dit pictogram loopt van leeg naar vol. Als u de Gasman uit de lader haalt, wanneer de Gasman is ingeschakeld, wordt het pictogram binnen 20 seconden aangepast om de huidige ladingstoestand weer te geven.



Opladers met dubbele LED's zijn niet beter geschikt voor de huidige Gasman. Wij raden aan om die opladers te vervangen met het bovenstaande nieuwe model (zie hoofdstuk XI, Accessoires en reserveonderdelen, blz. 32).

*Als het apparaat tijdens het opladen ingeschakeld is, zal het laden langer in beslag nemen.*

Wanneer Gasman volledig opgeladen is en ingeschakeld wordt, zal het icoontje van de batterij drie volle segmenten weergeven.

### 3.3 Oplaadbare batterijen vervangen

Er wordt aangeraden om oplaadbare batterijen te laten vervangen door een erkend servicecentrum van Crowcon.

### 3.4 Niet-oplaadbare batterijen

De Gasman werkt op een Lithiumcel-accu, die tot twee jaar kan meegaan.

*Schakel de Gasman altijd uit voordat u de koker opent om de batterij te vervangen.*

Bij het vervangen van de batterij moet u er voor zorgen dat u zich in een veilig, niet-gevaarlijk gebied bevindt. Verwijder het deksel in de achterkant en verwijder de batterij\*. Stop de nieuwe batterij in het instrument en maak het deksel in de achterkant stevig vast.

Opmerking: wanneer er een niet-oplaadbare detector in de oplader/ oplader-interface wordt gestopt, gaat de rode LED niet branden en wordt de detector niet opgeladen.

\* Opmerking: nieuwere versies van de Gasman hebben een lipje waardoor de batterij makkelijker te verwijderen is.

## IV. Alarmmeldingen

De Gasman biedt twee onmiddellijke alarmniveaus, genoemd niveau 1 en niveau 2. Voor sensoren voor giftig gas zijn er tevens twee TWA-alarmen, een voor korte blootstelling (STEL): op basis van een tijdgewogen gemiddelde van 15 minuten, en het tweede TWA-alarm is voor lange blootstelling (LTEL): op basis van een tijdgewogen gemiddelde van 8 uur.

De alarminstellingen kunnen via de Portables PC software van Crowcon ingesteld worden. De volgende instellingen zijn mogelijk:

**Alarmdrempels voor iedere sensor:** Onmiddellijke  
alarmmeldingen niveau 1 en niveau 2.

AL-1  
AL-2

**Alarmactivering:** Kan voor stijgende of dalende gasconcentratieniveaus ingesteld worden. Apparaten voor zuurstofmetingen worden op dalende gasconcentratie ingesteld voor een correcte werking en alarmering.

**Alarmvergrendeling:** De alarmmeldingen kunnen op vergrendeld of onvergrendeld worden gezet. Bij vergrendelde alarmmeldingen moet de knop worden ingedrukt om het alarm te wissen als het gevaar is geweken. Dit is de standaardinstelling. Bij onvergrendelde alarmmeldingen verdwijnen ze automatisch zodra het gasgevaar is geweken, maar niet eerder.

**Stil alarm:** Het geluid kan alleen voor een alarm van niveau 1 gedempt worden. Als u tijdens een alarmtoestand op de bedieningsknop drukt, d.w.z. wanneer een gevaarlijk gas aanwezig is, wordt het geluid gedempt en het trilalarm gestopt. De alarm-LED's zullen blijven knippen.

**Alarmgeluiden:** Voor iedere alarmtoestand kan een verschillend geluid geselecteerd worden. Zodoende zijn in alle omstandigheden optimale prestaties mogelijk.

### Bij een TWA-alarm (alarm voor tijdgewogen gemiddelde)

Als de TWA voor 15 minuten of 8 uur is geactiveerd, gaat de Gasman over op de alarmstand en toont het een TWA-waarschuwing met de uitlezingen van de giftige gassen. De TWA-alarmmeldingen voor 15 minuten en voor 8 uur kunnen geen van beide worden gewist.

LTWA  
STWA



## **Bij een overschrijding van het alarmbereik voor brandbare gassen**

Als de concentraties van het brandbare gas groter worden dan 100% LEL, wordt de Gasman vergrendeld in de alarmtoestand **9999** en wordt het bericht '9999' weergegeven om aan te geven dat het bereik overschreden is. De Gasman zal de stroomtoevoer naar de sensor tijdelijk uitschakelen om een doorbranding van de sensor te vermijden, en zal gedurende 200 seconden een voortgangsbalk tonen. Wanneer de time-out is afgelopen kunt u ofwel de knop indrukken om door te gaan of het toestel uitschakelen en opnieuw te starten. Deze optie kan worden geprogrammeerd met de Crowcon Portables pc-software en de standaardinstelling is ingeschakeld.

Als de Gasman buiten het bereik toont, wordt aanbevolen om een gasproef uit te voeren voordat u hem opnieuw gebruikt.

---

## **V. Bevestigingsaccessoires**

---

### **Klemmen**

De Gasman wordt met een krokodilklem geleverd. Andere leverbare klemmen zijn

### **Helmbevestigingsklem**

Maakt het mogelijk de Gasman op een helm te bevestigen. Veel gebruikers dragen de draagbare gasdetector het liefst op deze manier.

### **Zakklem**

Hiermee kan de Gasman aan een zak worden bevestigd, bij de ademzone van de gebruiker.

### **Universele gordelplaat**

Crowcon biedt een universele gordelplaat aan, die gebruikt kan worden in combinatie met een borstgordel of een schouderriem.

## **Gasman dragen?**

### **Borstgordel**

Gebruik de M3 bevestiging (als de klem is verwijderd) op de achterkant van de

Gasman om hem aan een tuigplaatje te bevestigen. Maak een borstgordel door de ene riem aan de bovenste aansluitingen vast te maken en ze rond de hals te leiden, en de andere rondom het middel vast te maken via de aansluitingen aan de zijkant. Verstel de lengte van de riemen totdat de Gasman in een comfortabele werkpositie zit.

## Schouderriem

Terwijl de universele gordelplaat op de riemklem bevestigd is, maakt u het accessoire van de schouderriem vast op de aansluitingen bovenaan. Regel de riem bij tot een comfortabele werkpositie bereikt is.

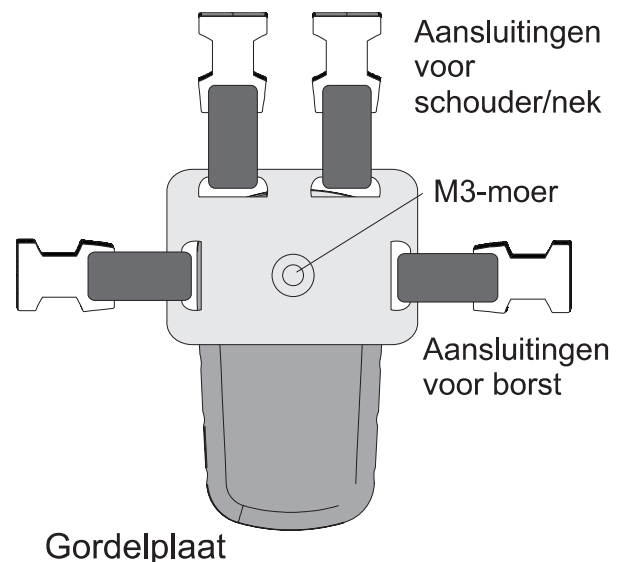
Voor een volledige lijst van de accessoires, zie hoofdstuk XI.

# VI. Stromingsbemonstering

## Stromingskap bevestigen

Om handmatig monsters te nemen met de Gasman, moet u op de voorkant van het instrument – boven de sensor – een stromingskap monteren. Deze stromingskap wordt standaard met de Gasman meegeleverd.

1. Om de stroomkap aan te brengen moet u eerst vaststellen dat de pakking van de kap intact is. Schuif de stroomkap over de sensor aan de voorkant van de Gasman en zorg ervoor dat hij goed op zijn plaats zit.
2. Bevestig de monsterneemslang of stromingsaccessoire aan een gasmondstuk.
3. Bevestig de zuigbelg aan het andere gasmondstuk.
4. Om de stromingsslang te verwijderen, wrikt u de kap voorzichtig los van de sensor en tilt u de kap omhoog.



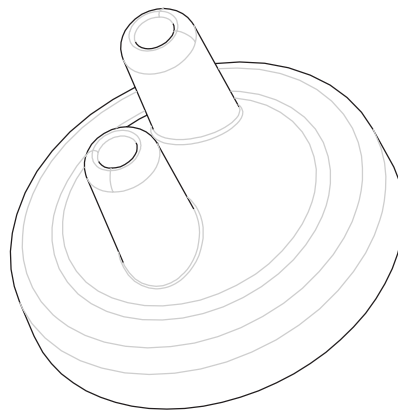
Bij het gebruik van de handzuigbelg moet een constant ritme worden aangehouden. Om een stromingssnelheid van ongeveer 0,5 - 1 liter/min. te verkrijgen, raadt Crowcon aan om iedere seconde één keer te knijpen. Per



monsterneming moet er ten minste 10 keer gepompt worden.

## Gastest accessoire

Het gastestaccessoire is een kit die het mogelijk maakt om met uw Gasman gastests uit te voeren en kalibraties te doen door één knop te bedienen. Er wordt daarbij gebruik gemaakt van een speciaal bereid, zeer stabiel mengsel met een lange levensduur. Deze kit kan gebruikt worden voor Gasman-apparaten met



sensoren voor brandbare gassen, zuurstof, koolmonoxide en waterstofsulfide.

### 6.1 Gastests

Met een gastest kunt u controleren of de sensor binnen bepaalde grenzen reageert op een aangebracht gas met een bekende samenstelling. Deze test kan uitgevoerd worden zovaak als u wilt, maar moet gewoonlijk uitgevoerd worden voordat de Gasman in gebruik genomen wordt. De Gasman zal zelf aangeven of de gastest gelukt of mislukt is.

Het succes van een gastest is van het volgende afhankelijk:

- Het gebruikte gas moet de juiste gasconcentratie hebben en de door de leverancier opgegeven geldigheidsdatum voor het gas mag niet verstreken zijn.
- De aan- en afvoer van het gas moet lekdticht zijn. Het is belangrijk dat

*De bijgeleverde bemonsteringsslang is normaal gezien 2 m lang. Er kunnen langere bemonsteringsbuizen verkregen worden, maar met deze slang zal het monster meer tijd nodig hebben om de afstand af te leggen vanaf het bemonsteringspunt tot aan de Gasman. Bij gebruik van slangen met een grote lengte raden we aan om de reactietijd te testen. Bemonster gas met een bekende concentratie over de volledige lengte van de gebruikte slang en noteer hoe lang het duurt voordat de sensorwaarde de bekende gasniveaus bereikt heeft. Deze tijd moet bij de bemonstering gebruikt worden als minimumtijd voordat waarden opgenomen worden.*

u controleert of de stromingskap goed gemonteerd is op de Gasman, of de afvoerslang volledig vrij is en er geen langere slang gebruikt wordt.

De gastest accessoire bestaat uit een gascilinder met het gas, een 'trekkervormige' regelaar, een slang, een magneet om de testmodus te activeren, een stromingskap voor bevestiging op de Gasman, en een slang voor de afvoer van het gas. De kit wordt in een handige draagtas geleverd. De trekkervormige regelaar kan op twee manieren bediend worden: (1) indrukken en ingedrukt houden – het gas blijft stromen zolang de hendel ingedrukt blijft of (2) hendel omhoogbrengen – de gastoevoer wordt afgesloten.

## 6.2 Hoe een gastest uitvoeren

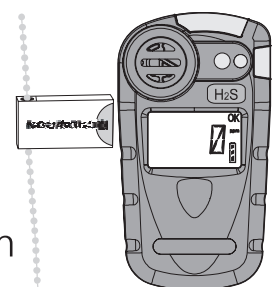
1. Zorg ervoor dat uw Gasman ingeschakeld is en zich in de normale werkmodus bevindt.
2. Monteer de stromingskap op de voorkant van de sensor en bevestig de slang van de trekkervormige regelaar.  
Bevestig de slang voor de afvoer van het gas. Belemmeringen van de gasstroom zoals een knik moeten voorkomen worden.
3. Druk op de verticaal op de behuizing uitgelijnde magneet aan de linkerzijde van de display. Uw Gasman zal de gastest activeren en 'TEST' op het scherm weergeven.
4. De Gasman zal een voortgangsbalk weergeven. Voer het gas toe terwijl de voortgangsbalk aan het aftellen is.  
De Gasman toont vervolgens 'PASS' (goedgekeurd) of 'FAIL' (afgekeurd).  
Als de Gasman het bericht 'FAIL' (mislukt) weergeeft, gelieve dan eerst de foutopsporingstabel te raadplegen of neem contact op met Crowcon of uw plaatselijke servicecentrum.
5. De gastest kan op elk ogenblik afgebroken worden door op de knop te drukken.

## 6.3 Kalibratietest uitvoeren met één druk op de knop

Om een kalibratietest uit te voeren door één druk op de knop, moet u de Gasman eerst nul stellen.

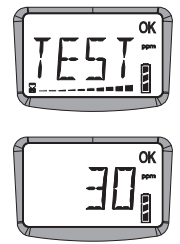
1. **Zorg ervoor dat u zich in schone lucht bevindt.**  
Druk twee maal op de knop en selecteer de optie Zero (Nulstelling) in het Options menu. De Gasman zal een nulstelling uitvoeren.

Om een kalibratie uit te voeren moet u binnen de 15 minuten



na de nulstelling de volgende stappen uitvoeren.

2. Volg de stappen 1 tot 3 van paragraaf 6.2. De Gasman zal afwisselend de berichten 'CAL' en '????' weergeven. Druk op de knop om de kalibratie te bevestigen.



Als u de kalibratie niet bevestigt binnen de 10 seconden door op de knop te drukken, zal het apparaat naar de in paragraaf 6.2 beschreven gastestmodus terugkeren.

3. Voer kalibratiegas aan zoals beschreven in stap 4 van paragraaf 6.2.
4. De kalibratietest kan elk ogenblik afgebroken worden door op de knop te drukken.

De Gasman brengt de waarde van het gaskanaal overeen met de opgeslagen kalibreringsgaswaarde in de i-module van de sensor. Daarmee wordt tevens de kalibreerdatum bijgewerkt, die standaard op 182 dagen staat.

Als de Gasman niet met succes kan worden gekalibreerd, verschijnt 'FAIL' (afgekeurd). Dan moet de Gasman naar Crowcon of een plaatselijke servicecentrum worden gezonden voor kalibrering.

Alle resultaten van gasproeven en kalibreringen ('pass' en 'fail') plus de waarden worden opgeslagen in het log.

## 6.4 Foutopsporing voor gastests/kalibraties

Probleem	Mogelijke oorzaak	Oplossing
Geen reactie op gas	Gascilinder leeg	Peilglas controleren, cilinder indien nodig vervangen
	Slang geblokkeerd of knik in slang	Ervoor zorgen dat de gas stroom niet geblokkeerd wordt
Gastest met Gasman mislukt	Gascilinder leeg	Peilglas controleren, cilinder indien nodig vervangen
	Datum gascilinder	Datum controleren en indien nodig vervangen
	Slang geblokkeerd of knik in slang	Ervoor zorgen dat de gas stroom niet geblokkeerd wordt
	Kalibratie ontregeld	Gasman kalibreren
	Gasstroom niet onmiddellijk gestart	Test herhalen, onmiddellijk met gas starten

Kalibratie Gasman	Gascilinder leeg indien nodig vervangen	Peilglas controleren. Fles indien nodig vervangen
	Datum gascilinder verstreken	Datum controleren en mislukt
	Slang geblokkeerd of knik in slang	Ervoor zorgen dat de gas stroom niet geblokkeerd wordt
	Kalibratie ontregeld	Gasman kalibreren
	Te korte stabilisatietijd	Resetten met PC soft ware
Gasman voert gastest met success uit maar schakelt niet naar de kalibratiemodus over	Nulstelling (Zero) niet uitgevoerd	Selecteer en voer Nul uit op het menu
	Gasman niet geconfigureerd voor kalibrering via veldknop	Opsturen voor herconfiguratie

**Opmerking:** Haal de regelaar van de gascilinder indien langdurig niet gebruikt. Voor de onderdelenlijst, zie hoofdstuk XI. Dit veroorzaakt een gaslek.

De kalibratie methode door één druk op de knop spoort kleine afwijkingen van de opgeslagen kalibratie waarde op. Crowcon raadt evenwel aan de Gasman om de zes maanden op te sturen om een volledige, gecertificeerde kalibratie te laten uitvoeren.

## VII. Onderhoud en kalibratie

De Gasman is zodanig ontworpen dat hij in de meeste omstandigheden nagenoeg onderhoudsvrij werkt. Ondanks dat raden we aan om enkele kleine handelingen voor het routineonderhoud uit te voeren.

### *Algemeen*

Om te voorkomen dat er zich op het display en op de bedieningsknop vuil ophoopt, dient u regelmatig de Gasman af te vegen met een vochtige doek.

### *Filter*

Controleer regelmatig of de voorfilter vuil of beschadigd is. Reinig de filter indien nodig.

## ***Nulstelling en kalibratie***

De Gasman is uitgerust met een functie die automatisch de nulwaarde instelt bij het opstarten. Deze functie kan zodanig ingesteld worden dat ze automatisch geactiveerd wordt of dat ze door de gebruiker bevestigd moet worden (zie snelstartgids). Ze kan echter ook uitgeschakeld worden. Deze instellingen kunnen uitgevoerd worden met de Portables PC software van Crowcon, zie hoofdstuk VIII. De Gasman heeft ook een Nul-functie in het menu, zie paragraaf 2.4.

Crowcon beveelt aan om eenmaal per maand de gasproef uit te voeren om de werking van de sensor te bevestigen. Verifieer dit echter met uw eigen gezondheids- en veiligheidsvoorschriften. Er moet een gasproef met een bekende samenstelling worden uitgevoerd om de respons- en alarmfunctie van de sensor te verifiëren. Zie paragraaf 6.1.

Het instrument moet op een regelmatige basis van 6 maanden gekalibreerd worden.

## ***Kalibratiemethode***

De Gasman kan gekalibreerd worden zoals beschreven in punt 6.3 met behulp van de gastestkit, de Portables PC software van Crowcon en kalibratiegas. Daarbij dienen geschikte, gecertificeerde kalibratiegassen gebruikt te worden. Het kalibratiegas wordt toegevoerd via de juiste stromingskap. Raadpleeg het helpbestand van de Portables PC software van Crowcon voor meer informatie.

## ***Gasman IR persoonlijke CO<sub>2</sub>-detector***

De concentratie van CO<sub>2</sub> in frisse lucht is 0,04% per volume. Een goed op nul gestelde Gasman IR CO<sub>2</sub> meter geeft in onvervuilde lucht een uitlezing van 0,04%.

Voordat de Gasman op nul wordt gesteld, moet hij in de frisse, onvervuilde lucht worden geplaatst, ver uit de buurt van gebouwen en CO<sub>2</sub>-emissies. Houd het toestel goed uit de buurt van de ademzone van de bediener, d.w.z. zo ver mogelijk van het lichaam verwijderd. Als de Gasman IR CO<sub>2</sub> in de frisse lucht op nul wordt gesteld, zet hij de CO<sub>2</sub> basislijn automatisch op 0,04%.

Het nulpunt van de Gasman IR CO<sub>2</sub> kan eveneens ingesteld worden in stikstof door middel van de PC-interface en software voor draagbare PC's. Dit is eigenlijk eerder een ijking van het nulpunt dan een gewone instelling van het



nulpunt. Hiervoor noteert u , na het inladen van het configuratiebestand voor het instrument, het bestaande ijkgasniveau en daarna stelt u de ijkwaarde in op 0,00%, past stikstofgas toe en klikt u dan op de ijknop. Nadat deze ijking van het nulpunt voltooid is, mag u niet vergeten om het ijkgasniveau terug op het vorig niveau in te stellen.

Stikstof voor nulpuntinstelling dient te komen uit een daarvoor geschikte gasfles aan een regelmatige stroom van 0,5 l/min (1 SCFH), aangesloten op de standaard-stroomkap die over de sensoropening geklemd is. Aanbevolen ijkgas is 2% CO<sub>2</sub> in een achtergrond van stikstof.

U dient te zorgen dat u de stikstofstroom van u weg richt en u mag de stikstof niet langer laten stromen dan nodig is om de nulpuntinstelling te voltooien. Indien dit binnen gebeurt, wordt aangeraden het gas uit een venster te laten ontsnappen of via een afzuigkast.

## **Ozonsensor**

Als gevolg van de reactieve aard van ozon (O<sub>3</sub>) moeten speciale procedures worden gevolgd bij de kalibrering van gasdetectors met een ozonsensor. Door de onderstaande richtlijnen voor kalibrering te volgen kan de gebruiker voor een optimale bescherming zorgen met behulp van de gasdetector.

Kalibreer Crowcon ozondetectors altijd uitsluitend met ozon.

## **Koppelingen**

Voor ozonkalibrering moeten alle koppelingen en leidingen van roestvrij staal, geelkoper, aluminium of teflon zijn. Koppelingen en leidingen van andere kunststoffen zoals Tygon mogen niet worden gebruikt.

## **Gasstromingssnelheid**

Het is belangrijk dat de stromingssnelheid goed is ingesteld omdat het drukeffect de kalibreringswaarden kan beïnvloeden waardoor de gasdetector niet goed werkt. Voor de kalibrering van Crowcon draagbare detectors moet de stromingssnelheid worden ingesteld tussen 0,8 en 1,0 liter/minuut.

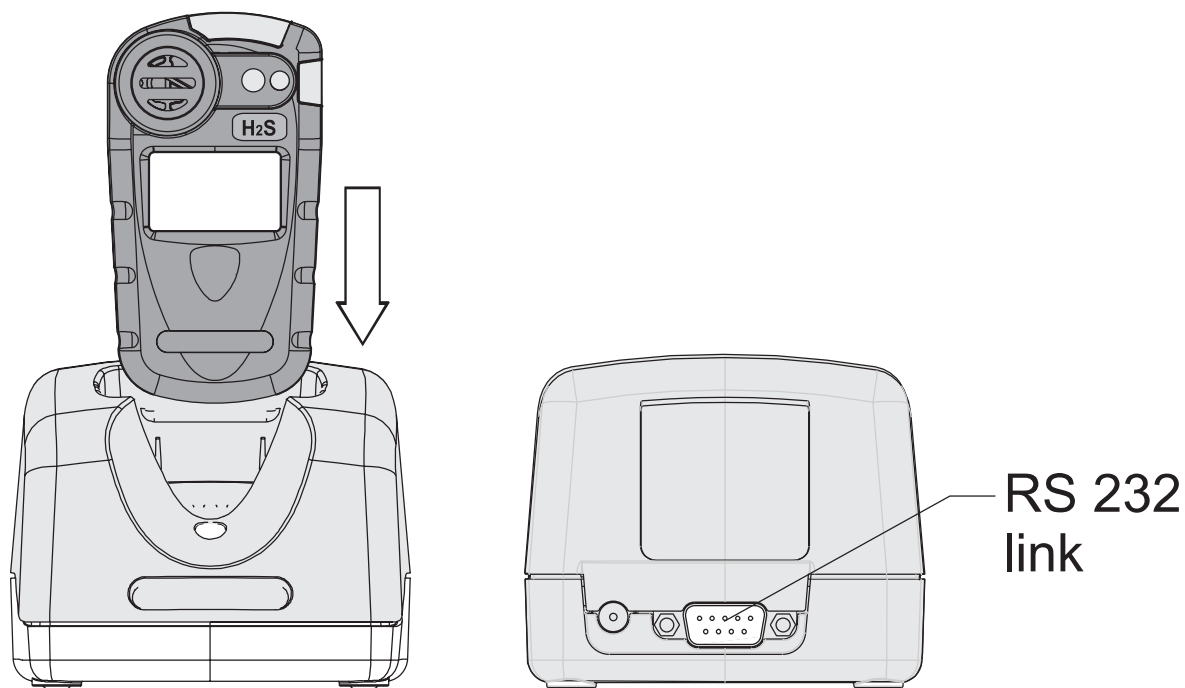
De normale veiligheidsvoorzieningen voor het hanteren van ozon moeten altijd in acht worden genomen, in combinatie met de speciale instructies bij de gebruikte kalibreergasfles of -generator.

De standaardstroomsnelheidsplaat moet worden gebruikt om het gas op de bovenstaande snelheid te leveren.

Uw plaatselijke Crowcon vertegenwoordiger of servicecentrum kan u zo nodig nader adviseren.

## VIII. PC-verbinding en software

De Gasman kan met behulp van de lader met optionele pc-verbinding op een pc aangesloten worden. De lader is uitgerust met een 9-pins RS232-poort van het D-type, die zich achteraan de lader bevindt, zie onderstaande afbeelding. Op de PC moet de Portables PC software van Crowcon geïnstalleerd zijn. Een USB-RS232-adapter is tevens verkrijgbaar bij Crowcon.



Via de software kan de gebruiker alarmniveaus opnieuw instellen, het apparaat bedienen, kalibraties uitvoeren, rapporten afdrucken en toegang krijgen tot de logbestanden.

### Installatie

1. Installeer de Portables PC software op de pc en sluit de RS 232-kabel op de lader en pc aan.
2. Zet de Gasman aan en doe hem in de oplader, met het display naar voren toe gericht.
3. Zie het geïnstalleerde helpbestand voor informatie over het gebruik van de Crowcon Portables pc-software.



## Gegevensvastlegging

De gegevens worden vastgelegd met de snelheid volgens de logperiode, die via de Portables pc-software kan worden geconfigureerd. Standaard staat deze op intervallen van 1 minuut.

De Gasman kan 54.000 loggen opslaan (>4.800 gebeurtenissen). Zodra het geheugen vol is, worden de oude gegevens overschreven door de nieuwe gegevens.

De loggen kunnen met behulp van de Portables pc-software uit de Gasman worden gehaald en opgeslagen.

Het instrument houdt de volgende gebeurtenissen bij:

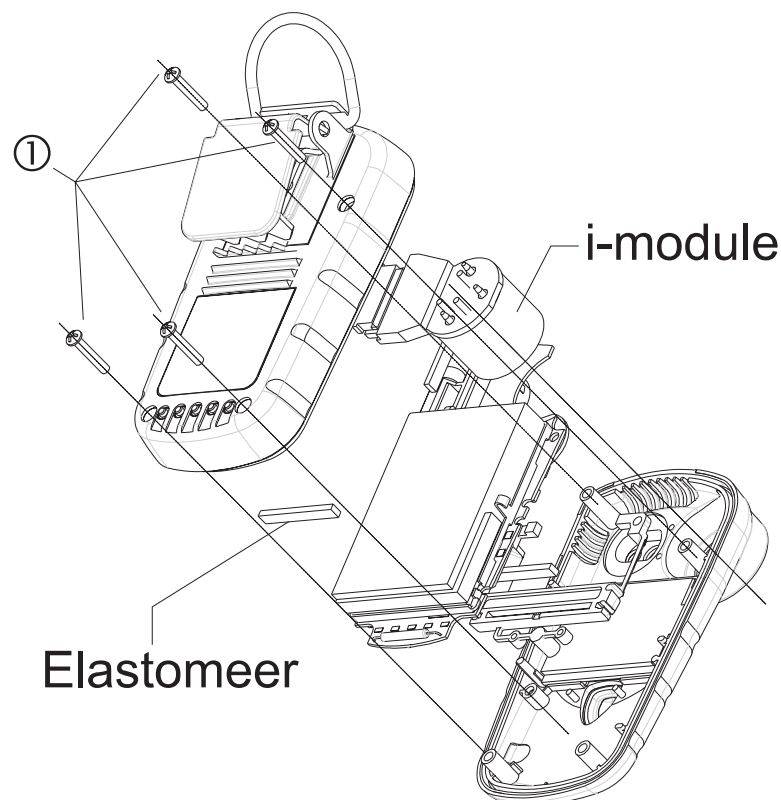
- In/uitschakelen
- Batterijstatus
- Sensorkanaal buiten bereik
- Alarmmeldingen geactiveerd/gewist (inclusief piekwaarden van respons)
- Gasproef goedgekeurd/afgekeurd
- Door de gebruiker geactiveerde gebeurtenissen

Zie voor nadere informatie over het gebruik van de Crowcon Portables pc-software het geïnstalleerde helpbestand.

## IX. i-module vervangen

### Een i-module plaatsen of vervangen

1. Zorg dat u zich in een niet-gevaarlijk (veilig) gebied bevindt, met passende ESD-bescherming.  
**Schakel het apparaat uit.**
2. Verwijder het achterdeksel door de vier M2.5 inbusschroeven van 12 mm los te schroeven zoals afgebeeld in de tekening, punt ①. De elastomeer-laadconnector niet aanraken met de vingers.



3. Plaats de Gasman op een oppervlak, met de voorkant naar beneden.
4. Klem de i-module uit haar borgklem los. Eén kant tegelijk. Zorg ervoor dat het elastomeer dat door de borgklem gefixeerd wordt, op zijn plaats blijft en mag niet met de hand worden aangeraakt.
5. Haal de nieuwe i-module uit de verpakking en zorg ervoor dat de sensor goed op het modulebord is geplaatst.

*Als u een i-module door een module van hetzelfde type vervangt, zullen de specifieke instellingen van het instrument behouden blijven. Bij vervanging door een andere i-module zullen de standaardinstellingen van deze module geladen worden.*

- 6.** Zorg ervoor dat de pakking goed op de sensor zit. Schuif de sensor vervolgens op het sensorhuis. Klik de snelkoppelingbevestigingen om de Klik de snelsluitingen rond de de i-module en zorg ervoor dat de i-module daarbij stevig op haar plaats gehouden wordt en dat de sensor stevig op de plaat van de module bevestigd blijft.
- 7.** Plaats de achterkant van de Gasman behuizing terug en zet hem met schroeven vast.
- 8.** Zet de Gasman aan. De nieuwe i-module zal automatisch herkend worden.
- 9.** Crowcon raadt aan een kalibratietest uit te voeren telkens als een nieuwe sensor gemonteerd wordt.

## X. Technische kenmerken

Afmetingen	90 x 48 x 24 mm (3 ½ x 1.9 x 1 inches)
Gewicht	138 g brandbare gassen 129 g zuurstof 118 g toxische gassen
Behuizing, beschermingsgraad	Afdichting IP65 (NEMA 4)
Bedrijfstemperatuur	-20°C tot +55°C
Vochtigheid	RV 20-99% niet-condenserend voor continue werking
Display	LCD-scherm met achtergrondverlichting. Starburst -tekens voor cijfer- en tekstweergave, plus scherm- pictogrammen voor status- en modusaanduiding.
Opwarmtijd	90 seconden maximaal
Reactietijd (typisch)	(T90) : ongeveer 20 seconden voor de meeste sensoren voor toxische en explosieve gassen, 10 seconden voor zuurstof
Geluidsalarmeren	95 dBA (Verschillende alarmgeluiden maken het mogelijk verschillende geluiden in te stellen voor verschillende alarmeren.)
Optische alarmeren	LED's met dubbele kleur rood/blauw die knipperen bij gasgevaar
Trilalarm	Ingebouwd trilalarm
Herhaalbaarheid	±2% FSD, 6 maanden
ATEX Veiligheidscertificaat nr.	Essential Health and safety requirement clause 15.9 BASEEFA04ATEX0383 Brandbaar Gas BASEEFA04ATEX0384 Zuurstof of Toxisch Gas
IECEX	IECEXBAS040045 Brandbaar Gas IECEXBAS040046 Zuurstof of Toxisch Gas
Goedkeuringscodes Europa:	ATEX II 1G Ex ia IIC T4 Ga, (-20°C ≥Ta≥ +65°C) Toxisch/Zuurstof
VS, Canada:	ATEX II 2G Ex ia d IIC T4 Gb, (-20°C ≥Ta≥ +65°C) Brandbaar Klasse I Divisie 1, Groepen A, B, C en D.
Standaards Veiligheidsnormen:	Baseefa 04ATEX0383 EN 60079-0: 2012 EN 60079-1: 2007 EN 60079-11: 2012 94/9/EC IEC 60079-0 : 2011 IEC 60079-1 : 2007-04 IEC 60079-11 : 2011 Baseefa 04ATEX0384 EN 60079-0: 2012 EN 60079-11: 2012 94/9/EC IEC 60079-0 : 2011 IEC 60079-11 : 2011
Canada: Werking	CSA22.2, 152 EN50270, EN50271

# XI. Accessoires en reserveonderdelen

## Accessory list

### Crowcon

#### onderdeelnummer    Beschrijving

#### Laders

C01941	12 Vdc lader
C011318	Enkele manier oplader met multi-gebied voeding
C011011	Enkele manier lader 230V in-line voeding, geen plug
C011009	Enkele manier lader 110V in-line voeding, geen plug
C01945	Enkele manier lader 90-260V in-line power supply
C01296	Laadkabel voor de auto aansteker lood
C01940	Enkele manier lader / interface-12Vdc ingang
C011305	Laderinterface kit (inclusief enkele manier lader / interface USB-RS232-adapter en PC lood, multi-gebied voeding)
C011319	Enkele manier lader /-interface met multi-gebied voeding
C011012	Enkele manier lader / interface-230 in-line voeding, geen plug
C011010	Enkele manier lader / interface-110V in-line voeding, geen plug
C01950	Enkele manier lader / interface 90-260V in-line power supply

#### Multi lader

C01951	5- Multi lader voor 5 units voor voeding met 90-260 Vac
C011041	5-weg multiway lader met 90-260V in-line power supply, de Amerikaanse voeding
C011042	5-weg multiway lader met 90-260V in-line power supply, UK voeding
C011043	5-weg multiway lader met 90-260V in-line power supply, EU stroomvoorziening

#### i-modules:

S011424/M	0-100% LEL methaan
S011436/M	0-100% LEL propaan
S011437/M	0-100% LEL pentaan
S011439/M	0-100% LEL butaan
S011440/M	0-100% LEL etheen
S011460/M	0-100% LEL waterstof

S011423/M	0-25% zuurstof - voeg /VS toe voor Amerikaanse alarmconfig.
S011422/M	0-500 ppm koolmonoxide
S011421/M	0-100 ppm waterstofsulfide - voeg /VS toe voor Amerikaanse alarmconfig.
S011425/M	0-10 ppm zwaveldioxide
S011429/M	0-2000 ppm waterstof
S011426/M	0-20 ppm stikstofdioxide
S011428/M	0-20 ppm chloor
S011432/M	0-1 ppm ozon
S011430/M	0-25 ppm waterstofcyanide
S011435/M	0-100 ppm ammoniak
S011438/M	0-1000 ppm ammoniak
S011431/M	0-5 ppm fosfine
S011434/M	0-1 ppm fluor
S011433/M	0-10 ppm waterstoffluoride
S012171/M	0-5% Gasman IR (kooldioxide) CO2 i-module (uitsluitend voor gebruik in veilige gebieden)

**Bemonsteringsaccessoires:**

M04852	Stromingskap
C01937	Aspiratoreenheid Raadpleeg Crowcon voor kalibratiegassen - vereiste gassen afhankelijk van sensorcombinatie
M01457	Zakklem

**Draagaccessoires:**

C01952	Harnasplaat exclusief borstgordelriemen
C01843	Schouderriem
C01844	Borstgordelriemen
C01953	Helm bevestigingsklem
M02362	Krokodillenklem
C03329	Metalen klem

**Communicatie:**

E07532	PC-interfacekabel
C01832	Portables PC software
C02097	USB naar RS232-adapter

**Reserveonderdelen/verbruiksitems:**

S011818/1	Achtergedeelte
M04973	Voor- en achterzijde van Gasman IR CO2

E01918	Niet-oplaadbare batterij
E07621	Elastomeer voor i-module
E07620	LCD Elastomeer
M04682	Afdichtingsring ensor
M03705	Clip blijven moer M3
M03793	Doors schroef
M05910	Crowcon fornix label
E01535	Machts levering voor lader, 230 Vac slechts het UK
E01536	Machts levering voor lader, 230 Vac slechts het EUR
E01537	Machts levering voor lader, 110 Vac slechts het USA
E01552	Machts levering voor lader, 230 Vac neen plug
E01553	Machts levering voor lader, 115 Vac neen plug
E07693	Machts levering voor lader, universeel 90-260 V.
C03580	Multi-regio voeding (inclusief het Verenigd Koninkrijk, de EU, de VS en Australische adapters)

## XII. Foutopsporingstabel

Probleem/foutmelding	Oorzaak	Oplossing
Instrument gaat niet aan	Batterij is leeg	Batterij opladen of vervangen
Geen pieptoon om werking te signaleren	Functie uitgeschakeld	Functie opnieuw instellen met portables PC software
Weergave gaswaarde terwijl er geen gas aanwezig is	Nulstelling ontregeld	Instrument herstarten in schone lucht
Onstabiele/onnauwkeurige gas waarde	Defecte sensor	Niet gebruiken; gevaren zone onmiddellijk verlaten. Instrument terugsturen voor herkalibratie
Automatische nulstelling mislukt	Nulstelling in gecontamineerde omgeving	Uitschakelen en herstarten in schone lucht
Automatische nulinstelling niet mogelijk wegens alarm	Nulinstelling in gecontamineerde omgeving	Uitschakelen en herstarten in schone lucht
Kalibratie verstreken	De kalibratiedatum is verstreken	Opsturen voor kalibratie
Display toont een leeg batterij pictogram	Batterij leeg.	Opladen of vervangen naar gelang het type.



---

# Bijlage: beperkingen van sensoren

---

## Sensorbeperkingen

De sensoren die in de Gasman gebruikt worden, hebben dezelfde beperkingen als andere gassensoren. De gebruiker dient daarom met de volgende punten rekening te houden. Als het instrument vermoedelijk in extreme omstandigheden gebruikt zal worden, kan Crowcon advies geven voor speciale situaties en alternatieve sensoren voorstellen.

De Gasman voor brandbare gassen maakt gebruik van een katalytische gas-sensor die de ontvlambaarheid van het gas meet. Op basis daarvan zullen de weergegeven waarden op het apparaat onbetrouwbaar zijn boven concentraties van ongeveer 120% LEL. Zonder zuurstof kunnen katalytische sensoren niet werken. Er wordt gebruik gemaakt van een pellistor bescherming, die bij een overschrijding van het bereik de stroom naar de pellistor onderbreekt en zodoende een doorbranding voorkomt. Dit vergrendelt het toestel 200 seconden waarna de stroom naar de pellistor met een druk op de knop kan worden hersteld. Als de sensorstroom heringeschakeld wordt terwijl het apparaat bloot gesteld staat aan een gasconcentratie die buiten het bereik valt, kan de pellistor beschadigd worden. Het herstarten dient plaats te vinden in een omgeving met schone lucht. Sterk afgenomen zuurstofconcentratie kunnen de waarde van het explosieve gas verkleinen, en als het zuurstofniveau erg laag is, dient te worden aangenomen dat de waarde van het explosieve gas tevens laag zal zijn.

Elektrochemische gassensoren, giftige gassen of zuurstof, met chemische stoffen. Bij extreme vochtigheid kan de sensor ook instabiel zijn. De sensoren zijn geschikt voor een (gemiddelde) relatieve vochtigheid van 20-90%. Ze worden echter gebruikt van de tropen tot aan de toendra.

Er mag geen water op de sensor komen, aangezien dit de gasdiffusie kan belemmeren.

Bij aanhoudende blootstelling aan hoge gehalten giftig gas gaat de sensor minder lang mee. Als het gas van hoog niveau corrosief is (waterstofsulfide bijvoorbeeld) kunnen de metalen onderdelen na verloop van tijd beschadigd raken.

De sensoren kunnen indirect gevoelig zijn voor andere gassen. Neem in geval van twijfel contact op met Crowcon of met uw lokale dealer.





A HALMA COMPANY



### **UK Office**

Crowcon Detection Instruments Ltd  
172 Brook Drive,  
Milton Park,  
Abingdon  
Oxfordshire  
OX14 4SD  
Tel: +44 (0) 1235 557700  
Fax: +44 (0) 1235 557749  
Email: [sales@crowcon.com](mailto:sales@crowcon.com)  
Website: [www.crowcon.com](http://www.crowcon.com)

### **USA Office**

Crowcon Detection Instruments Ltd  
1455 Jamike Ave, Suite 100  
Erlanger  
KY 41018  
Tel: +1 859 957 1039 or 1 800 527  
6926  
Fax: +1 859 957 1044  
Email: [salesusa@crowcon.com](mailto:salesusa@crowcon.com)  
Website: [www.crowcon.com](http://www.crowcon.com)

### **Netherlands Office**

Crowcon Detection Instruments Ltd  
Vlambloem 129  
3068JG, Rotterdam  
Netherlands  
Tel: + 31 10 421 1232  
Fax: + 31 10 421 0542  
Email: [eu@crowcon.com](mailto:eu@crowcon.com)  
Website: [www.crowcon.com](http://www.crowcon.com)

### **Singapore Office**

Crowcon Detection Instruments Ltd  
Block 194, Pandan Loop  
#06-20 Pantech Industrial Complex  
Singapore 128383  
Tel: + 65 6745 2936  
Fax: +65 6745 0467  
Email: [sales@crowcon.com.sg](mailto:sales@crowcon.com.sg)  
Website: [www.crowcon.com](http://www.crowcon.com)

### **China Office**

Crowcon Detection Instruments Ltd  
(Beijing)  
Unit 316, Area 1, Tower B, Chuangxin  
Building  
12 Hongda North Road, Beijing  
Economic Technological Development  
Area  
Beijing, China 100176  
Tel: +86 10 6787 0335  
Fax: +86 10 6787 4879  
Email: [saleschina@crowcon.cn](mailto:saleschina@crowcon.cn)  
Website: [www.crowcon.com](http://www.crowcon.com)