



PCE Brookhuis B.V.

Institutenweg 15

7521 PH Enschede

Nederland

Telefoon: +31 53 737 01 92

info@pcebenelux.nl

www.pcebrookhuis.nl

GEBRUIKSAANWIJZING

PCE-IR 90 Infraroodthermometer



Inhoudsopgave

1 Veiligheidsinformatie	3
2 Specificaties	4
3 Omvang van de levering	4
4 Beschrijving van het apparaat	5
5 In- en uitschakelen	7
6 Meting uitvoeren	7
7 Schakelen tussen de sensoren	7
8 Eenheid wijzigen	7
9 Bluetooth	7
10 Timer functie	8
10.1 Stopwatch	8
11 Opladen	8
12 Contact	8
13 Verwijdering	8

1 Veiligheidsinformatie

Lees deze handleiding zorgvuldig en volledig door voordat u het toestel voor de eerste keer gebruikt. Het apparaat mag alleen worden gebruikt door zorgvuldig opgeleid personeel. Schade veroorzaakt door het niet naleven van de instructies in de gebruiksaanwijzing is uitgesloten van elke aansprakelijkheid.

- Deze meter mag alleen worden gebruikt op de manier die in deze handleiding is beschreven. Als de meter op een andere manier wordt gebruikt, kunnen er gevaarlijke situaties ontstaan.
- Gebruik het meetapparaat alleen als de omgevingsomstandigheden (temperatuur, vochtigheid, ...) binnen de in de specificaties aangegeven grenzen liggen. Stel het apparaat niet bloot aan extreme temperaturen, direct zonlicht, extreme vochtigheid of vocht.
- Stel het toestel niet bloot aan schokken of sterke trillingen.
- De behuizing van het apparaat mag alleen door gekwalificeerd personeel van PCE worden geopend.
- Gebruik de meter nooit met natte handen.
- Aan het toestel mogen geen technische wijzigingen worden aangebracht.
- Het apparaat mag alleen met een doek worden schoongemaakt. Gebruik geen schuurmiddelen of reinigingsmiddelen die oplosmiddelen bevatten.
- Het apparaat mag uitsluitend worden gebruikt met de door PCE aangeboden accessoires of gelijkwaardige vervangingsproducten.
- Controleer de behuizing van de meter voor elk gebruik op zichtbare schade. Bij zichtbare schade mag het apparaat niet worden gebruikt.
- Het meetapparaat mag niet worden gebruikt in een explosieve omgeving.
- Het in de specificaties vermelde meetbereik mag in geen geval worden overschreden.
- Het niet in acht nemen van de veiligheidsvoorschriften kan leiden tot schade aan het apparaat en letsel van de gebruiker.

Wij aanvaarden geen aansprakelijkheid voor drukfouten en vergissingen in de inhoud van deze instructies. Wij verwijzen uitdrukkelijk naar onze algemene garantievoorwaarden, die u vindt in onze Algemene Voorwaarden.

Voor vragen kunt u contact opnemen met PCE. U vindt de contactgegevens aan het einde van deze instructies.

2 Specificaties

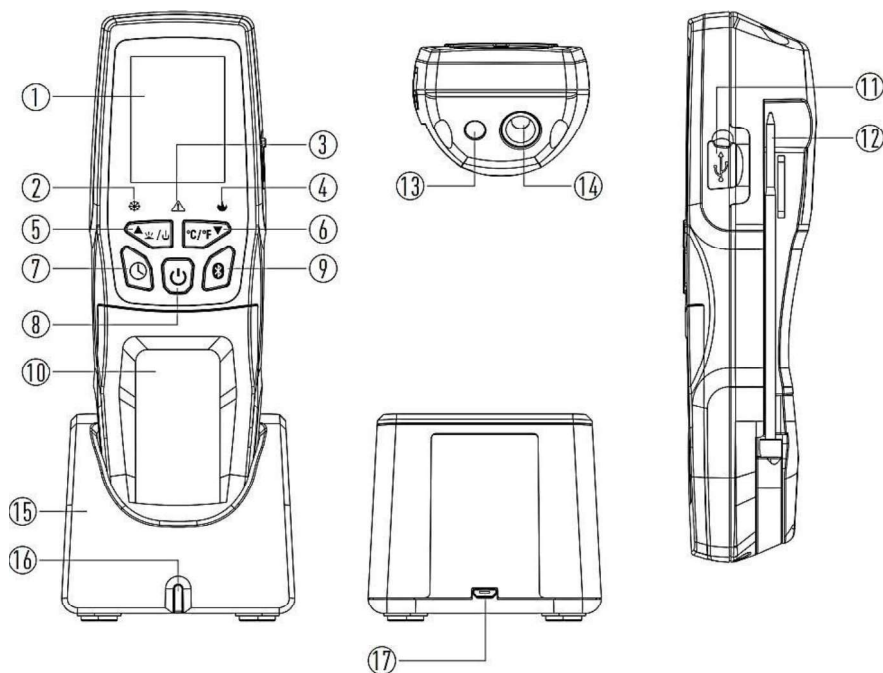
Infrarood meting	
Meetbereik	-40 ... 300 °C, -40 ... 572 °F
Resolutie	0,1 °C/°F
Meetnauwkeurigheid	±1 °C, ±1,8 °F bij 0 ... 65 °C/32 ... 150 °F ±2,5 °C, ±4,5 °F bij <0 °C/<32 °F ±1,5 % bij >65 °C/150 °F
Spotverhouding	2:1
Reactietijd	<500 ms
Insteeksonde	
Type sensor	weerstandstemperatuursensor
Sondelengte	100 mm
Meetbereik	-40 ... 300°C, -40 ... 200°C, -40 ... 392°F
Resolutie	0,1 °C/°F
Meetnauwkeurigheid	±1 °C, ±1,8 °F bij -40 ... 200 °C/-40 ... 392 °F ±1,5 °C, ±4,5 °F bij >200 °C/>392 °F
Verdere specificaties	
Emissiewaarde	0,95 vast
Interface	Bluetooth (gegevensoverdracht) Mirco USB (alleen voor opladen)
Extra functies	timer en stopwatch
Stroomvoorziening	4,2 V 1300mAh batterij 5 V DC / 1A vaste voeding via micro USB interface
Bedrijfsomstandigheden	0 ... 50 °C, <85% r.v., niet condenserend
Afmetingen	176 x 55 x 40 mm
Gewicht	185 g

3 Omvang van de levering

- 1 x infraroodthermometer PCE-IR 90
- 1 x micro USB oplaadkabel
- 1 x laadstation
- 1 x transporttas
- 1 x gebruiksaanwijzing

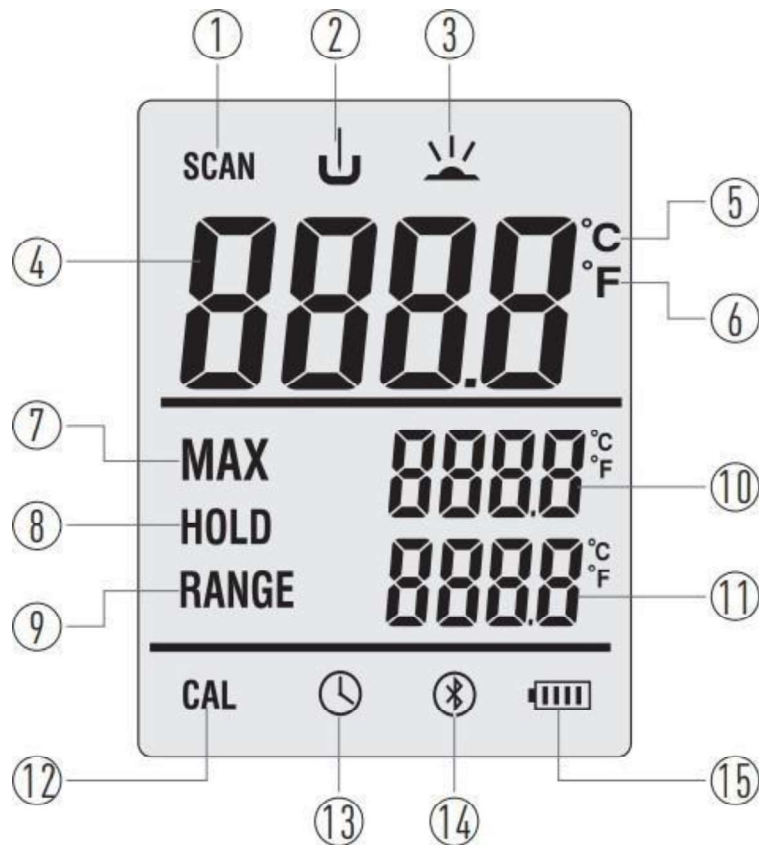


4 Beschrijving van het apparaat



Nr.	Beschrijving
1	Display
2	LED indicator: temperatuur <4 °C
3	LED indicator: temperatuur tussen 4 ... 65 °C
4	LED indicator: temperatuur >65 °C
5	Omhoog-toets: parameters wijzigen, meetmodus veranderen
6	Omlaag-toets: parameters wijzigen, eenhedentoets
7	Timer-toets
8	In-/uitschakelen, meting starten en stoppen
9	Bluetooth in-/uitschakelen
10	Deksel van het batterijvak
11	USB-laadinterface
12	Temperatuursonde
13	Laser
14	Infrarood sensor
15	Batterij oplaadstation
16	Laad indicatielamp
17	USB-laadinterface

GEBRUIKSAANWIJZING



Nee.	Beschrijving
1	Infrarood temperatuurmeting actief
2	De temperatuur wordt gemeten via de temperatuursonde
3	De temperatuur wordt gemeten via de infraroodsensor
4	Meetwaarde
5	De gemeten waarde wordt weergegeven in °C
6	De gemeten waarde wordt weergegeven in °F
7	De maximaal gemeten waarde wordt weergegeven
8	De meting is gestopt. Actuele meetwaarde is bevroren.
9	De laagste waarde van de actuele meting wordt weergegeven
10	Weergave van de hoogst gemeten waarde
11	Weergave van de laagst gemeten waarde
12	Kalibratiemodus
13	Timer gestart
14	Bluetooth actief
15	Batterij-indicator

5 In- en uitschakelen

Om de meter in en uit te schakelen, houdt u de aan/uit-knop minstens 2 seconden ingedrukt. Als de meter gedurende 5 minuten niet wordt bediend, schakelt deze zichzelf uit. Deze functie kan niet worden gedeactiveerd.

6 Meting uitvoeren

Druk eenmaal kort op de aan/uit-knop om de meting te starten. Het display toont "SCAN" wanneer de meting wordt uitgevoerd. Wanneer de meting gedurende 5 seconden stabiel is, wordt de meting automatisch beëindigd. De meting kan handmatig worden beëindigd door op de aan/uit-knop te drukken.

7 Schakelen tussen de sensoren

Om tussen de sensoren te kiezen, drukt u eenmaal kort op de omhoog-toets. Het display toont welke sensor momenteel wordt gebruikt.

8 Eenheid wijzigen

Druk eenmaal kort op de omlaag-toets om te kiezen tussen °C en °F.

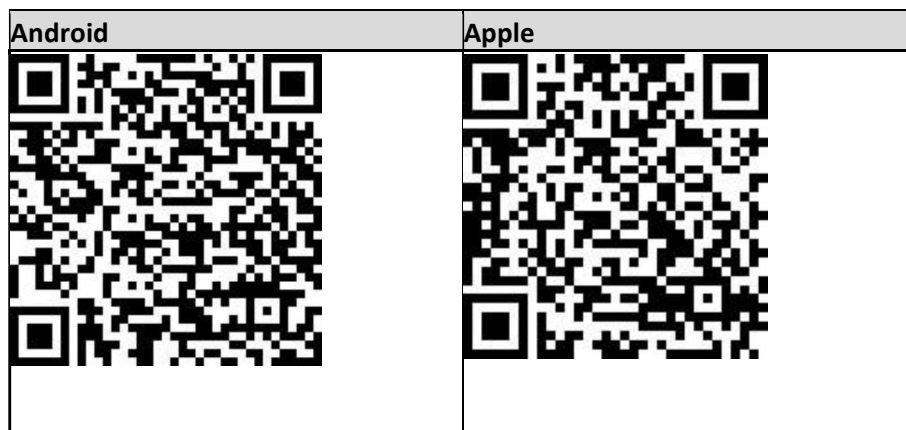
9 Bluetooth

Druk op de Bluetooth-toets om de Bluetooth-functie te activeren. Om deze weer uit te schakelen, houdt u de toets opnieuw minstens 3 seconden ingedrukt. Zodra het Bluetooth-symbool actief is, is de functie geactiveerd.

Om een verbinding met een mobiel eindapparaat tot stand te brengen, downloadt u eerst de App "MeterBox Pro" uit de App Store. Maak dan een verbinding via de app. Gebruik na het verbinden de categorie " Food Thermometer " in de app.

Opmerking:

Verbind de meter niet via de Bluetooth instellingen van de mobiele terminal.



10 Timer functie

Met de timerfunctie kan een timer worden gestart. Om dit te doen houdt u de timertoets minstens 3 seconden ingedrukt. Druk op de toetsen omhoog en omlaag om een tijd in te stellen. De tijd kan alleen in minuten worden ingesteld. Door op de timertoets te drukken begint het aftellen. Als het aftellen voorbij is, gaat er een akoestisch alarm af. Druk eenmaal kort op de aan/uit-knop om de meetmodus te openen en metingen uit te voeren met de timer geactiveerd. Het timersymbool geeft aan wanneer de timer of stopwatch actief is.

10.1 Stopwatch

Om de stopwatch te starten, houdt u eerst de timertoets ingedrukt om naar de timermodus te gaan. Druk dan nogmaals op de timertoets om de stopwatch te starten. Druk nogmaals op de timertoets om de timer te stoppen. Houd de timertoets twee seconden ingedrukt om de stopwatch te resetten. Druk eenmaal kort op de aan/uit knop om de meetmodus te openen en metingen uit te voeren met de stopwatch geactiveerd. Het timersymbool geeft aan wanneer de timer of stopwatch actief is.

11 Opladen

Om de meter op te laden, kan hij rechtstreeks worden aangesloten met een micro USB-kabel of in het laadstation worden geplaatst. De batterijstatusindicator geeft aan of de batterij wordt opgeladen.

12 Contact

Bij vragen over ons assortiment of het instrument kunt u contact opnemen met:

PCE Brookhuis B.V.
Institutenweg 15
7521 PH Enschede
The Netherlands

Telefoon: +31 53 737 01 92
Email: info@pcebenelux.nl

13 Verwijdering

Vanwege de vervuilende stoffen mogen batterijen niet als huishoudelijk afval worden afgevoerd. Ze moeten worden afgegeven bij inzamelpunten die voor dat doel zijn ontworpen.

Om te voldoen aan de EU richtlijnen nemen we onze apparaten terug. De verzendkosten hiervan zijn voor rekening van de klant. We hergebruiken ze of geven ze aan een recyclingbedrijf dat de apparaten in overeenstemming met de wettelijke voorschriften weggooit.

U kunt deze ook afgeven bij een daarvoor bestemd inzamelpunt.

WEEE-Reg.-Nr.DE69278128

