



PCE Brookhuis B.V.

Institutenweg 15
7521 PH Enschede
Nederland

Telefoon: +31 53 737 01 92

info@pcebenelux.nl
www.pcebrookhuis.nl

GEBRUIKSAANWIJZING

PCE-EVSE 300



Inhoudsopgave

1 Veiligheid	3
2 Specificaties	4
3 Omvang van de levering	4
4 Veiligheidssymbolen	5
5 Beschrijving van de veiligheidssymbolen	5
6 Beschrijving van het apparaat	6
7 Opladstations testen	7
7.1 Aansluiten van de EVSE adapter op het laadstation	7
8 Gebruik van de EVSE-adapter	9
8.1 PE-test	9
8.2 PP testsignaal	10
8.3 CP voertuig (Simulatie)	10
8.4 CP signaaluitgang (+ aardgeleider)	10
8.5 CP-fout testknop "E" (simulatie)	10
8.6 PE-fout testknop (simulatie)	11
8.7 Signaallampje voor faseaansluiting	11
8.8 Schuko stekker aansluiting	11
8.9 Aansluiting fasemeting (L1, L2, L3, N, PE)	11
9 Onderhoud	11
9.1 Reiniging	11
9.2 Vervoer en opslag	11
9.3 Vervangen van de zekering	12
10 Garantie	12
11 Verwijdering en contact	12

1 Veiligheid

Lees deze gebruiksaanwijzing zorgvuldig en volledig door voordat u het toestel voor de eerste keer gebruikt. Het apparaat mag alleen worden gebruikt door zorgvuldig opgeleid personeel. Schade veroorzaakt door het niet in acht nemen van de aanwijzingen in de gebruiksaanwijzing is van elke aansprakelijkheid uitgesloten.

- Deze meter mag alleen worden gebruikt op de wijze die in deze gebruiksaanwijzing is beschreven. Als de meter op een andere manier wordt gebruikt, kunnen er gevaarlijke situaties ontstaan.
- Gebruik het meettoestel alleen als de omgevingsomstandigheden (temperatuur, vochtigheid, ...) binnen de in de specificaties aangegeven grenzen liggen. Stel het toestel niet bloot aan extreme temperaturen, direct zonlicht, extreme vochtigheid of vocht.
- Stel het toestel niet bloot aan schokken of sterke trillingen.
- De behuizing van het apparaat mag alleen door gekwalificeerd personeel van PCE geopend worden.
- Gebruik de meter nooit met natte handen.
- Er mogen geen technische wijzigingen aan het toestel worden aangebracht.
- Het toestel mag alleen met een doek worden schoongemaakt. Gebruik geen schuurmiddelen of reinigingsmiddelen die oplosmiddelen bevatten.
- Het apparaat mag alleen worden gebruikt met de door PCE aangeboden accessoires of gelijkwaardige vervangers.
- Controleer de behuizing van de meter voor elk gebruik op zichtbare beschadigingen.
- Als er zichtbare schade is, mag het toestel niet worden gebruikt.
- Het meetapparaat mag niet worden gebruikt in een explosieve atmosfeer.
- Het in de specificaties vermelde meetbereik mag in geen geval worden overschreden.
- Het niet in acht nemen van de veiligheidsinstructies kan leiden tot schade aan het toestel en letsel van de bediener.
- De adapter mag alleen worden gebruikt door opgeleid personeel.

Wij aanvaarden geen aansprakelijkheid voor drukfouten en vergissingen in de inhoud van deze handleiding.

Wij verwijzen uitdrukkelijk naar onze algemene garantievoorzwaarden, die u vindt in onze Algemene Voorwaarden.

2 Specificaties






Functies	
PE-test (beschermingsgeleider)	aanwezig, fout
PP-simulatie (codering laadkabel)	geopend, 13 A, 20 A, 32 A, 63 A
CP simulatie (communicatielijn)	A, B, C, D, fout
Uitgangen (alleen voor testdoeleinden)	
Meetaansluitingen	L1, L2, L3, N, PE
	max. 250/430 V AC, 10 A
	laboratoriumstekker
Schuko- aansluiting	max. 250 V AC, 10 A
Zekering Schuko-aansluiting	smeltzekering F 10 A / 250 V, 5 x 20 mm
CP-signaaluitgang:	± 12 V PWM
Verdere specificaties	
Ingangsspanning	1 fase: 250 V AC / 3 fase 430 V AC,
	50/60 Hz, max. 10 A
Type 1 oplaadkabelstekker	AC-oplaadmodus 3, compatibel met IEC62196-1
	Type-1 of SAE J1772 met voertuigaansluiting
	(Type 1, 5 pins, 1-fase)
Type 2 oplaadkabelstekker	AC-oplaadmodus 3, compatibel met IEC62196-2
	Type-1 of SAE J1772 met voertuigaansluiting
	(Type 2, 7-polig, 3-fase)tt
Meetcategorie	CAT II 300 V
Beschermingsklasse	IP54
Vervuilingsgraad	2
Bedrijfsomstandigheden	0 ... 40 ° C, 10 ... 85% r. v., niet-condenserend
Opslagcondities	-10 ... 50 ° C, 10 ... 60% r. v., niet-condenserend
Maximale werkhoogte	max. 2000 m
Afmetingen (alleen handheld)	277 x 109 x 63 mm
Gewicht	ca. 1 kg

3 Omvang van de levering

- 1 x EVSE adapter PCE-EVSE 300
- 1 x laadkabel stekker type 1
- 1 x laadkabel stekker type 2
- 1 x transporttas
- 1 x gebruiksaanwijzing

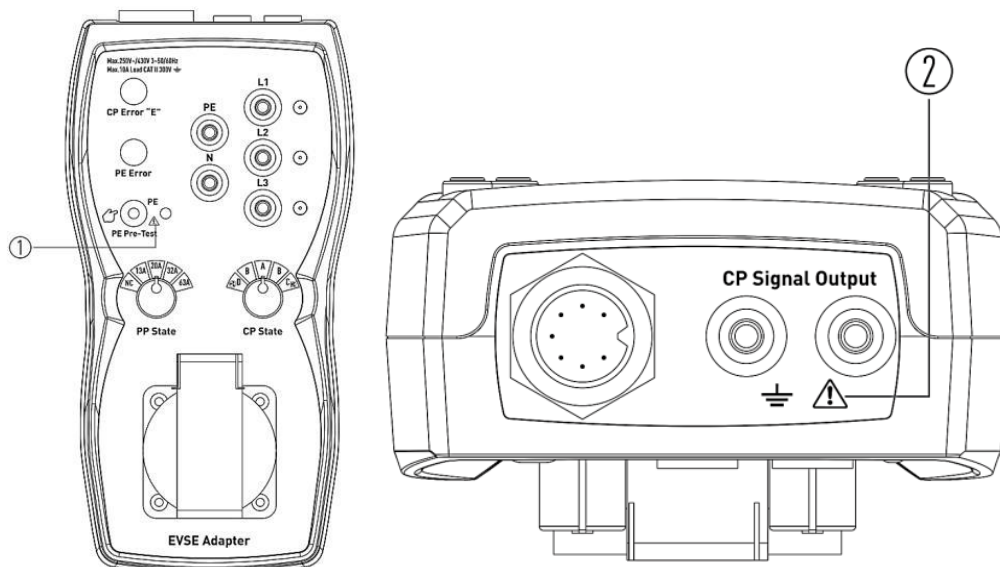


4 Veiligheidssymbolen

Symbol	Betekenis
	Volg de instructies
	Gevaar voor elektrische schokken
	Dubbele isolatie
	De verbinding moet worden gemaakt met de aardleiding "PE"
	Referentie, gelieve speciale aandacht te besteden

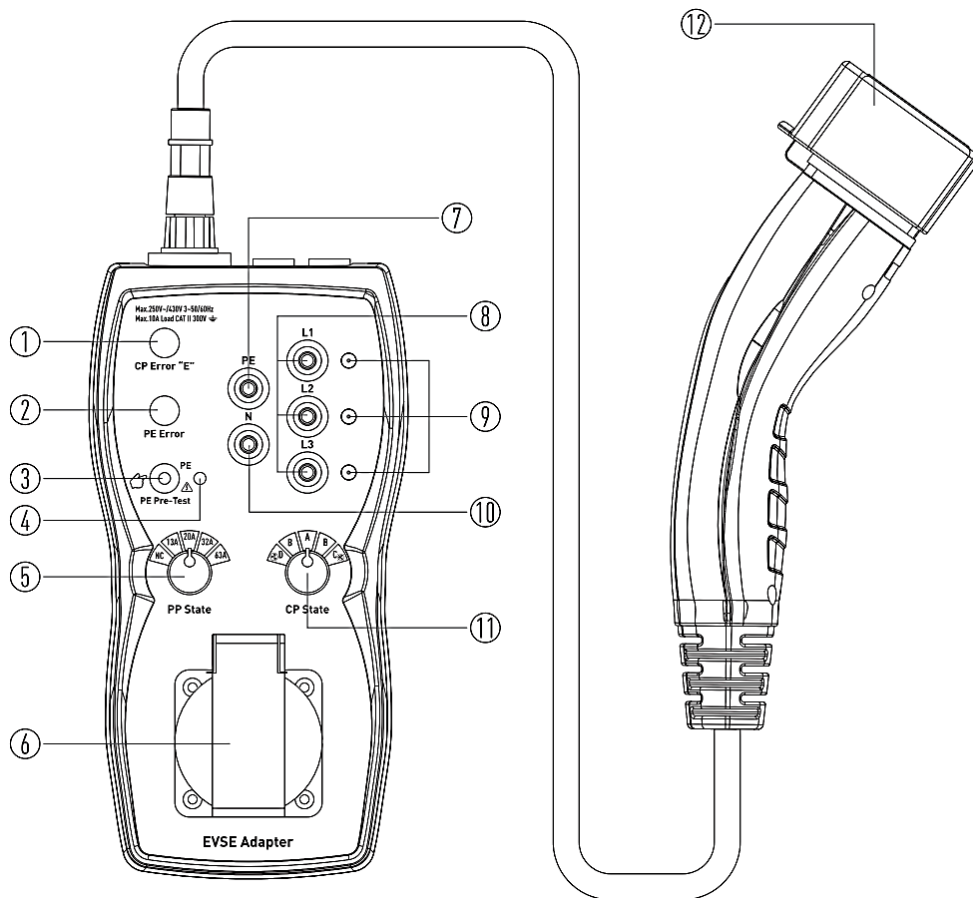
5 Beschrijving van de veiligheidssymbolen

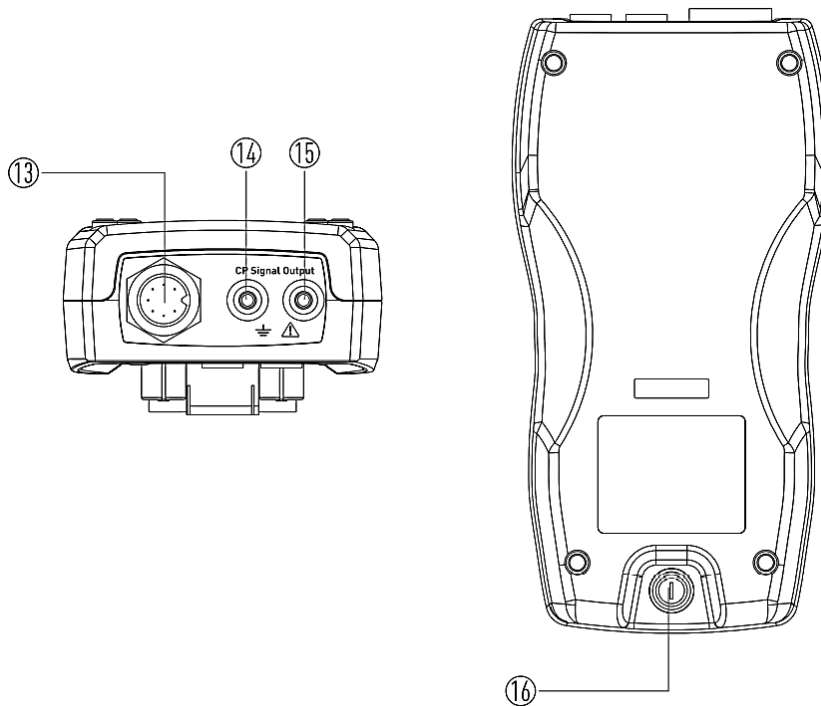
Nr.	Beschrijving
1	Risico op een elektrische schok als het signaallampje brandt tijdens de PE-test. Indien deze lamp oplicht, mogen geen verdere tests worden uitgevoerd tot de storing in de beschermende geleider is verholpen.
2	Als de aansluitingen niet juist zijn uitgevoerd, bestaat er gevaar voor elektrische schokken.



6 Beschrijving van het apparaat

1	CP fout testknop "E" (simulatie)
2	PE fout testknop (simulatie)
3	PE test contactoppervlak
4	PE test signaallampje
5	PP keuzeschakelaar (niet aangesloten, 13 A, 20 A, 32 A, 63 A)
6	Schuko aansluitstekker
7	Beschermende geleider laboratoriumstekker aansluiting 4 mm
8	Fase-labostekkerverbinding 4 mm (L1, L2, L3)
9	Signaallampje voor faseaansluiting
10	Neutrale geleider laboratoriumstekker aansluiting 4 mm
11	CP Draaischakelaar A, B, C, D
12	Aansluiting laadstationstekker (mannelijk)
13	Aansluiting voor laadstationstekker (vrouwelijk)
14	CP signaal uitgang
15	CP-signaal uitgang aangesloten op beschermende geleider
16	Zekering

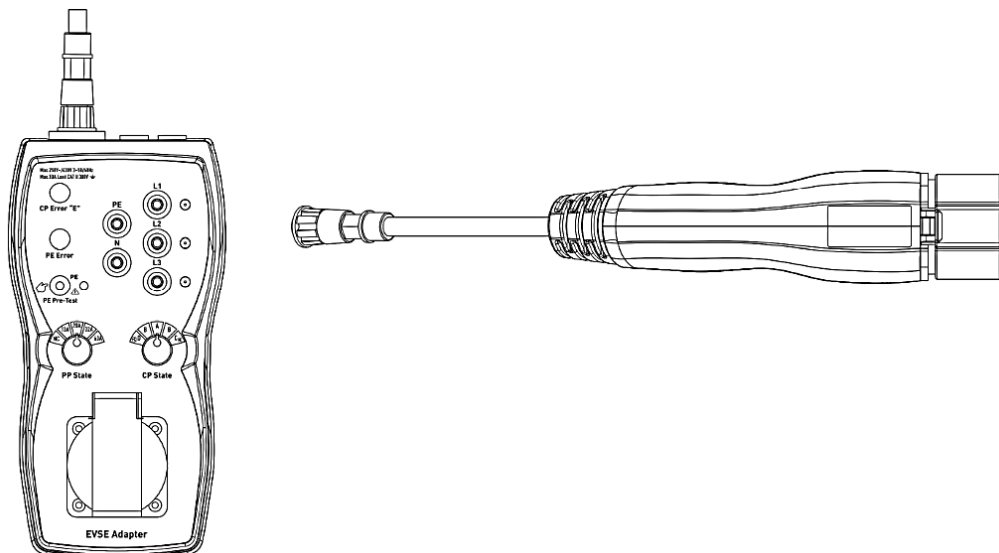




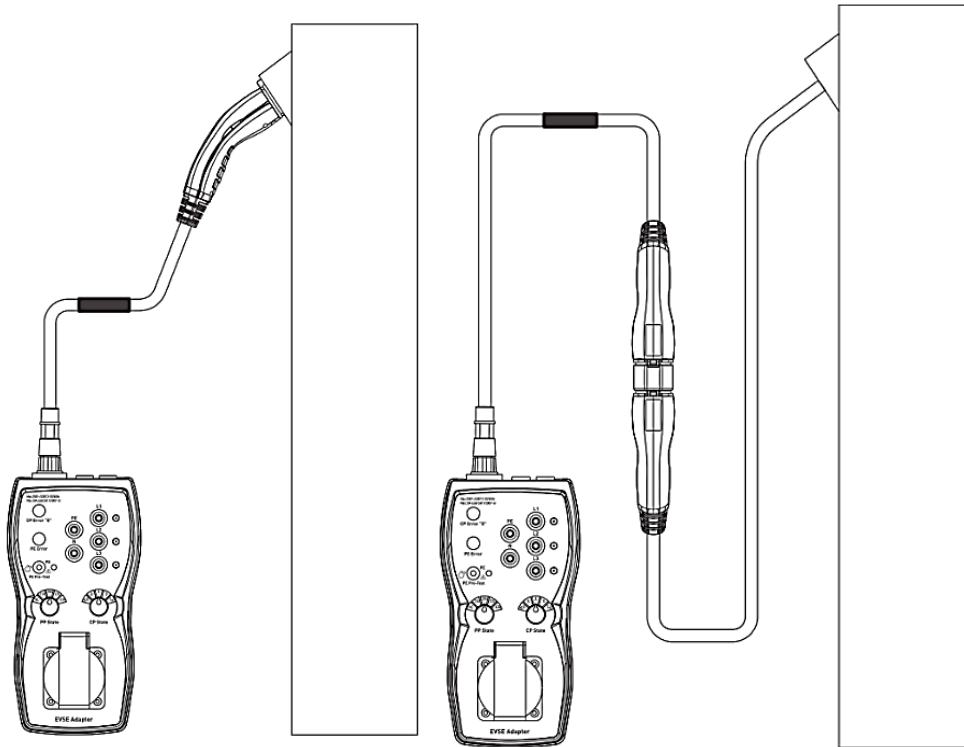
7 Oplaadstations testen

7.1 Aansluiten van de EVSE adapter op het laadstation

De EVSE adapter ondersteunt laadstekkers van het type 1 en 2. Om aan te sluiten, kiest u eerst de juiste stekker en sluit u deze aan op de EVSE adapter. U kunt daarna de oplaadstekker aansluiten op het oplaadstation. Meting met een permanent geïnstalleerde kabel is ook mogelijk.



GEBRUIKSAANWIJZING



Rechtstreekse aansluiting op het laadstation en aansluiting via een permanent geïnstalleerde kabel aan het laadstation

De kabel van de PCE-EVSE 3000 kan rechtstreeks worden aangesloten op een vaste kabel van een laadstation en de test van het laadstation kan worden uitgevoerd. Voordat de meting kan worden uitgevoerd, moet worden gecontroleerd of de stekker van de PCE-EVSE 3000 correct in de vaste kabel van het laadstation is gestoken wanneer met een vaste kabel wordt gemeten.



8 Gebruik van de EVSE-adapter

8.1 PE-test

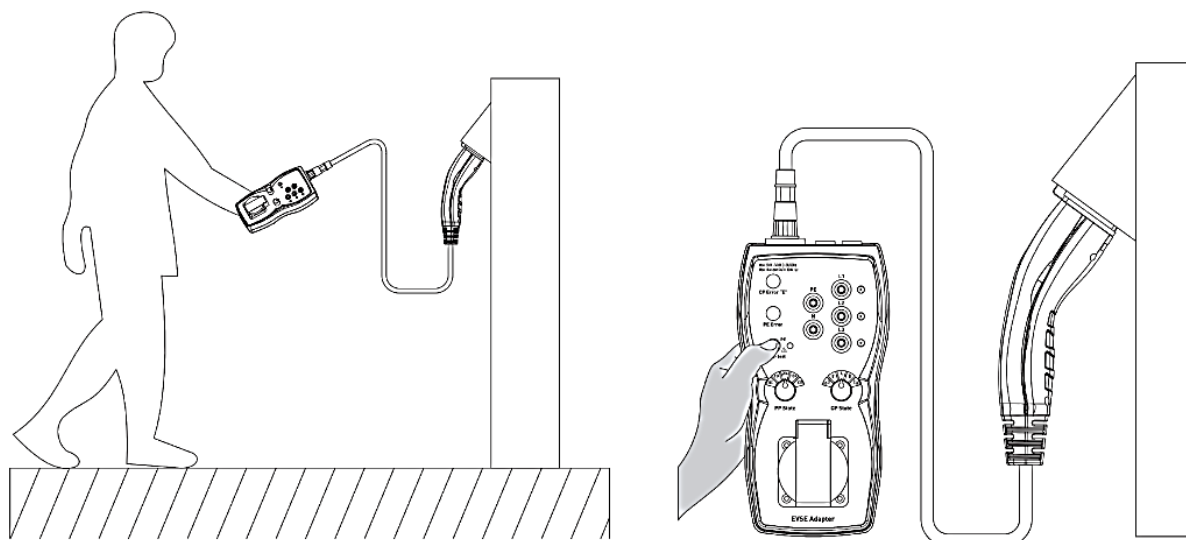
Deze test kan worden gebruikt om vast te stellen of er een externe spanning op de aardleiding staat. Raak de aansluiting van de beschermingsleiding niet aan voordat de PE-test is voltooid.

Ga voor de test als volgt te werk:

1. Sluit de adapter aan op het laadstation.
2. Raak het PE-contactoppervlak aan.

Als het PE-testlampje gaat branden tijdens de test, bestaat er gevaar voor een elektrische schok omdat er een externe spanning op de beschermende geleider staat. Er mogen geen verdere werkzaamheden of tests worden uitgevoerd totdat deze storing is verholpen.

Opmerking: Zorg ervoor dat u tijdens de test geen handschoenen draagt en dat uw handen vrij zijn van vuil. Deze test garandeert niet dat er geen spanningen zijn.



8.2 PP testsignaal

De PP-test keuzeschakelaar kan worden gebruikt om het kabeltype te simuleren. Daartoe wordt een specifieke weerstand aangesloten tussen de PP-kabel en de aardleiding. Dit blijkt uit de volgende tabel:

Type kabel	Weerstand
Geen kabel (NC)	Open
13 A	1,5 kΩ
20 A	680 Ω
32 A	220 Ω
63 A	100 Ω

8.3 CP voertuig (Simulatie)

De voertuigzijde kan worden gesimuleerd met de CP-draaiknop. De voertuigzijde wordt gesimuleerd door middel van weerstanden tussen CP en de beschermende aardgeleider. Alle specificaties vindt u in de tabel hieronder.

Voertuig status (schakelaar positie)	Uitleg	Weerstand tussen CP en PE	Spanning CP aansluiting (1 kHz)
A	Voertuig is niet aangesloten.	Open	±12 V
B	Voertuig is aangesloten en niet klaar om te laden.	2,74 kΩ	+9 V / -12 V
C	Voertuig is aangesloten en klaar om te laden.	882 Ω	+6 V / -12 V
D	Voertuig is aangesloten en klaar om te laden. Een ventilatiesysteem is nodig.	246 Ω	+3 V / -12 V

8.4 CP signaaluitgang (+ aardgeleider)

De CP-uitgangsaansluiting is verbonden met CP en de aardleiding van het laadstation. De groene klem is rechtstreeks verbonden met de aardleiding. Deze aansluitingen kunnen worden aangesloten op een oscilloscoop om het uitgangssignaal te controleren. Pulsbreedte modulatie (PWM) wordt hier verwacht. Het signaal moet worden ontworpen volgens IEC/EN 62851-1 en IEC/HD 60364-7-722.

8.5 CP-fout testknop "E" (simulatie)

De CP fout testknop simuleert een fout volgens IEC/EN 6185-1. Wanneer deze knop wordt ingedrukt, wordt het CP-signaal via een diode op de PE-geleider gezet. Als gevolg daarvan moet het laadproces worden afgebroken.

8.6 PE-fout testknop (simulatie)

Deze knop kan worden gebruikt om een PE-fout te simuleren. Als de knop wordt ingedrukt, moet het laadproces daarom worden afgebroken.

8.7 Signaallampje voor faseaansluiting

De signaallampjes geven aan dat er spanning aanwezig is op de betreffende fase.

Opmerking: Indien de neutrale geleider niet is aangesloten, zal het signaallampje niet gaan branden. De signaallampjes geven niet de aangesloten fase draairichting aan.

8.8 Schuko stekker aansluiting

L1, N en PE worden op het laadstation aangesloten via de Schuko stekkerverbinding. Deze aansluiting kan worden gebruikt om vermogensmetingen uit te voeren, bijvoorbeeld om een stroomdisplay te controleren.

Opmerking: Deze aansluiting is beveiligd door de ingebouwde zekering van 10 A.

8.9 Aansluiting fasemeting (L1, L2, L3, N, PE)

Via deze laboratoriumstekkerverbindingen kunnen andere meetinstrumenten worden aangesloten om metingen uit te voeren. Deze aansluiting is rechtstreeks verbonden met het laadstation.

Opmerking: Deze aansluiting is alleen bedoeld voor metingen en mag niet worden gebruikt voor opladen.

9 Onderhoud

Er is geen speciaal onderhoud nodig voor de adapter. Als er fouten optreden, moet de klantenservice daarvan in kennis worden gesteld.

9.1 Reiniging

Na gebruik moet de adapter worden gereinigd. Gebruik hiervoor een droge doek en een mild huishoudelijk schoonmaakmiddel. Er mogen geen agressieve reinigingsmiddelen worden gebruikt. Alvorens te reinigen, moeten alle kabels van de adapter worden losgekoppeld. Na reiniging kan de adapter worden gebruikt zodra deze volledig droog is.

9.2 Vervoer en opslag

Voor transport en opslag moet de transporttas worden gebruikt om beschadiging te voorkomen. Zorg er tijdens de opslag voor dat de adapter in een droge omgeving wordt bewaard. Als de adapter tijdens het transport aan extreme temperaturen wordt blootgesteld, moet deze eerst twee uur acclimatiseren.



9.3 Vervangen van de zekering

Als de zekering doorbrandt, moet ze worden vervangen. Om dit te doen, moet de adapter worden losgekoppeld van alle leidingen. Zorg ervoor dat er geen spanning aanwezig is. Open vervolgens het compartiment voor de zekering aan de achterzijde en vervang deze door een zekering van 10 A (H) 250 V, 5 x 20 mm. Daarna kunt u het compartiment weer sluiten. De adapter is nu weer klaar voor gebruik.

10 Garantie

Onze garantievoorzwaarden zijn te vinden in onze algemene voorwaarden, op onze website:
<https://www.pce-instruments.com/dutch/verkoopvoorwaarden>

11 Verwijdering en contact

Voor de verwijdering van batterijen in de EU is de 2006/66 / EG richtlijn van het Europees Parlement van toepassing. Vanwege de vervuilende stoffen mogen batterijen niet als huishoudelijk afval worden afgevoerd. Ze moeten worden afgegeven bij inzamelpunten die voor dat doel zijn ontworpen.

Om te voldoen aan de EU richtlijn 2012/19 / EU nemen we onze apparaten terug. De verzendkosten hiervan zijn voor rekening van de klant. We hergebruiken ze of geven ze aan een recyclingbedrijf dat de apparaten in overeenstemming met de wettelijke voorschriften weggooit.

Voor landen buiten de EU moeten batterijen en apparaten worden afgevoerd in overeenstemming met uw lokale afvalregelgeving.

Bij vragen over ons assortiment of het instrument kunt u contact opnemen met:

PCE Brookhuis B.V.
Institutenweg 15
7521 PH Enschede
The Netherlands

Telefoon: +31 53 737 01 92
Email: info@pcebenelux.nl

