



Bedienungsanleitung

PCE-ILD 10 Infrarotthermometer



User manuals in various languages (français, italiano, español, português, nederlands, türk, polski, русский, 中文) can be found by using our product search on: www.pce-instruments.com

Letzte Änderung: 23. Februar 2022
v1.0



Inhaltsverzeichnis

| | | |
|-----------|---------------------------------------|----------|
| 1 | Sicherheitsinformationen | 1 |
| 2 | Spezifikationen | 2 |
| 3 | Lieferumfang | 2 |
| 4 | Gerätebeschreibung | 3 |
| 4.1 | Displaybeschreibung | 4 |
| 5 | Messung durchführen | 5 |
| 6 | Einstellungen | 5 |
| 7 | Zusatzanzeige | 6 |
| 8 | Batterien tauschen | 6 |
| 9 | Garantie | 7 |
| 10 | Entsorgung | 7 |

1 Sicherheitsinformationen

Bitte lesen Sie dieses Benutzer-Handbuch sorgfältig und vollständig, bevor Sie das Gerät zum ersten Mal in Betrieb nehmen. Die Benutzung des Gerätes darf nur durch sorgfältig geschultes Personal erfolgen. Schäden, die durch Nichtbeachtung der Hinweise in der Bedienungsanleitung entstehen, entbehren jeder Haftung.

- Dieses Messgerät darf nur in der in dieser Bedienungsanleitung beschriebenen Art und Weise verwendet werden. Wird das Messgerät anderweitig eingesetzt, kann es zu gefährlichen Situationen kommen.
- Verwenden Sie das Messgerät nur, wenn die Umgebungsbedingungen (Temperatur, Luftfeuchte, ...) innerhalb der in den Spezifikationen angegebenen Grenzwerte liegen. Setzen Sie das Gerät keinen extremen Temperaturen, direkter Sonneneinstrahlung, extremer Luftfeuchtigkeit oder Nässe aus.
- Setzen Sie das Gerät keinen Stößen oder starken Vibrationen aus.
- Das Öffnen des Gerätegehäuses darf nur von Fachpersonal der PCE Deutschland GmbH vorgenommen werden.
- Benutzen Sie das Messgerät nie mit nassen Händen.
- Es dürfen keine technischen Veränderungen am Gerät vorgenommen werden.
- Das Gerät sollte nur mit einem Tuch gereinigt werden. Verwenden Sie keine Scheuermittel oder lösungsmittelhaltige Reinigungsmittel.
- Das Gerät darf nur mit dem von der PCE Deutschland GmbH angebotenen Zubehör oder gleichwertigem Ersatz verwendet werden.
- Überprüfen Sie das Gehäuse des Messgerätes vor jedem Einsatz auf sichtbare Beschädigungen. Sollte eine sichtbare Beschädigung auftreten, darf das Gerät nicht eingesetzt werden.
- Das Messgerät darf nicht in einer explosionsfähigen Atmosphäre eingesetzt werden.
- Der in den Spezifikationen angegebene Messbereich darf unter keinen Umständen überschritten werden.
- Wenn die Sicherheitshinweise nicht beachtet werden, kann es zur Beschädigung des Gerätes und zu Verletzungen des Bedieners kommen.

Für Druckfehler und inhaltliche Irrtümer in dieser Anleitung übernehmen wir keine Haftung.

Wir weisen ausdrücklich auf unsere allgemeinen Gewährleistungsbedingungen hin, die Sie in unseren Allgemeinen Geschäftsbedingungen finden.

Bei Fragen kontaktieren Sie bitte die PCE Deutschland GmbH. Die Kontaktdaten finden Sie am Ende dieser Anleitung.



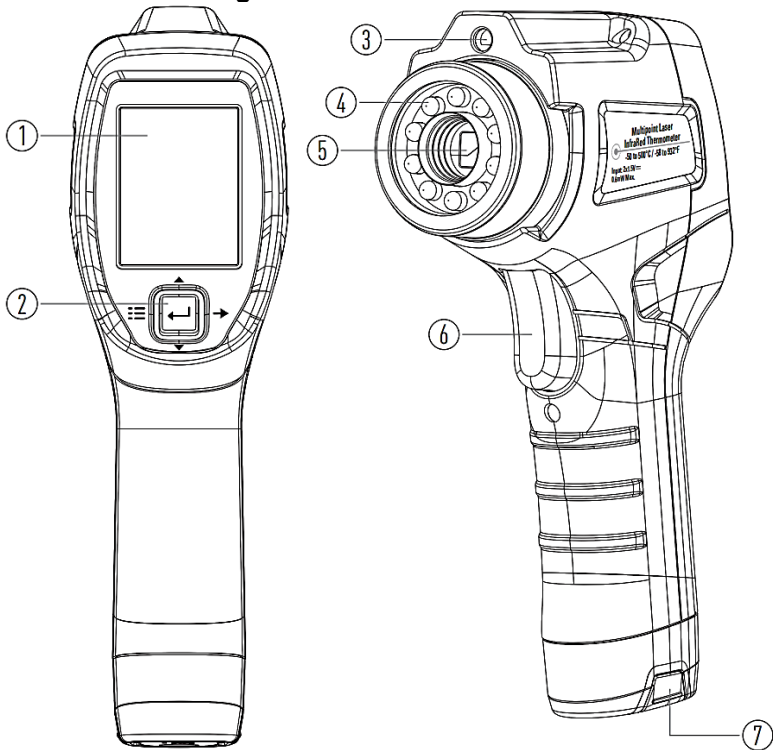
2 Spezifikationen

| | |
|----------------------------|---|
| Messbereich | -50 ... 500 °C / -58 ... 932 °F |
| Auflösung | 0,1 °C / 0,1 °F |
| Genauigkeit | ±3 °C / ±5,4 °F bei -50 ... 20 °C / -58 ... 68 °F ±2 oder ±2°C / ±3,6 °F bei 20 ... 500 °C / 68 ... 932 °F |
| Wiederholgenauigkeit | ±1 °C / 1,8 °F |
| Messfleckverhältnis | 12:1 |
| Emissionsbereich | 0,10 ... 1,00 |
| Messrate | 2 Hz |
| Spektralbereich | 8 ... 14 µm |
| Messbereichsüberschreitung | Anzeige „ - - - “ |
| Laserausgangsleistung | <1 mW |
| Wellenlänge | 630 ... 670 nm |
| Laserklasse | 2 |
| Leuchtring | 5 x weiße LED 5 x blaue LED (|
| Spannungsversorgung | 2 x 1,5 V AA Batterien |
| Betriebsbedingungen | 0 ... 50 °C / 32 ... 122 °F, 10 ... 90 % r. F., nicht kondensierend |
| Lagerbedingungen | -10 ... 60 °C / 14 ... 140 °F, 10 ... 90 % r. F., nicht kondensierend |
| Abmessungen | 180 x 100 x 55 mm |
| Gewicht | 329 g mit Batterien |

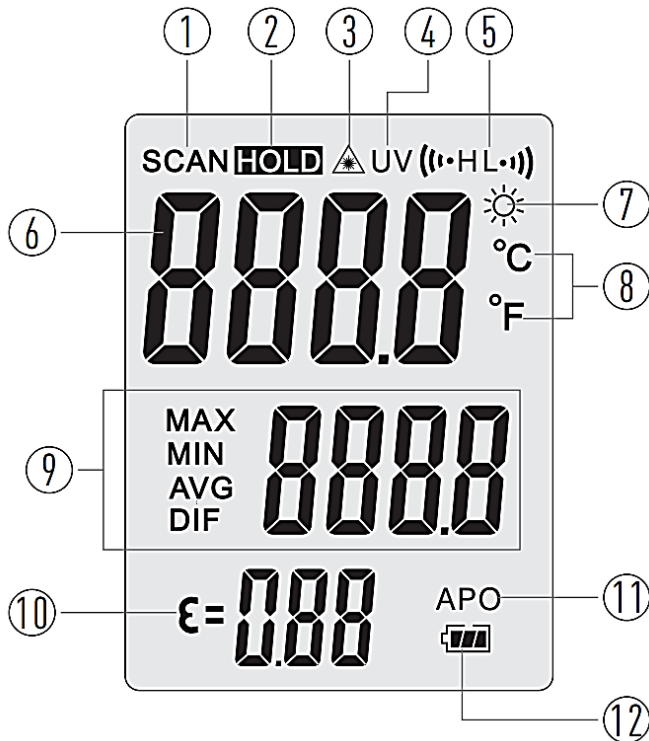
3 Lieferumfang

1 x PCE-ILD 10, 2 x 1,5 AA Batterien, 1 x Transporttasche, 1 x Bedienungsanleitung

4 Gerätebeschreibung



| Nr. | Beschreibung |
|-----|----------------|
| 1 | Display |
| 2 | Bedientaster |
| 3 | Laser |
| 4 | LED Ring |
| 5 | Infrarotsensor |
| 6 | Messtaste |
| 7 | Batteriefach |

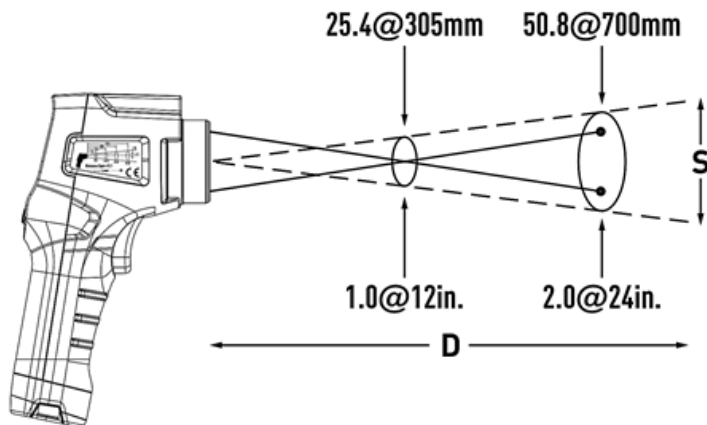


| Nr. | Beschreibung |
|-----|---|
| 1 | Messung wird durchgeführt |
| 2 | Anzeige eingefroren |
| 3 | Laser ist aktiviert |
| 4 | Blauer Lichtkranz ist aktiv |
| 5 | Grenzwertalarm |
| 6 | Messwert |
| 7 | Weißer Lichtkranz ist aktiv |
| 8 | Temperatureinheiten |
| 9 | Zusatzanzeige für den Größten-, Kleinsten-, Durchschnitts-, Differenzwert |
| 10 | Eingestellter Emissionswert |
| 11 | Automatische Abschaltung |
| 12 | Batteriestatusanzeige |

5 Messung durchführen

Halten Sie das Messgerät fest in der Hand und richten Sie den Sensor auf die zu überprüfende Oberfläche. Halten Sie nun die Messtaste gedrückt. Das Messgerät wird sich automatisch einschalten und die Messung beginnen. „SCAN“ wird angezeigt.

Der Infrarotsensor hat ein Messfleckverhältnis von 12:1. Das bedeutet auf einer Entfernung von zum Beispiel 12 m hat der Messfleck einen Durchmesser von 1 m.





Lassen Sie die Taste los wird die Messung unterbrochen und die Anzeige eingefroren. „HOLD“ wird angezeigt.

6 Einstellungen

Um die Einstellungen zu öffnen oder zu schließen bewegen Sie den Bedientaster jeweils nach links. Drücken Sie den Bedientaster hoch oder runter um den angezeigten Parameter zu verändern. Die Einstellung wird direkt übernommen. Um in die nächste Einstellung zu gelangen, drücken Sie den Bedientaster nach rechts oder rein.

Das Menü ist wie folgt gestaffelt.

| Anzeige | Funktion |
|---|--|
|  | Weißer Lichtkranz ein- oder ausschalten |
| UV | Blauer Lichtkranz ein- oder ausschalten |
| ϵ | Einstellung des Emissionswertes |
| °C / °F | Einstellung der Temperatureinheit |
|  | Laser ein- oder ausschalten |
| HI (ON/OFF) | Oberer Grenzwertalarm Ein- oder Ausschalten. Sobald der eingestellte Grenzwert überschritten wird, wird ein akustischer und visueller Alarm ausgelöst. |
| HI [ZAHL] | Oberer Grenzwert des Alarms einstellen |
| LO (ON/OFF) | Unterer Grenzwertalarm Ein- oder Ausschalten. Sobald der eingestellte Grenzwert unterschritten wird, wird ein akustischer und visueller Alarm ausgelöst. |
| LO [ZAHL] | Unterer Grenzwert des Alarms einstellen |

| | |
|------------------|---|
| MAX/MIN/AVG/DIFF | Zusatzanzeige ein- oder ausschalten |
| APO | Zeit der automatischen Abschaltung in Sekunden einstellen |

7 Zusatzanzeige

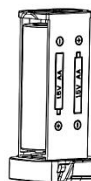
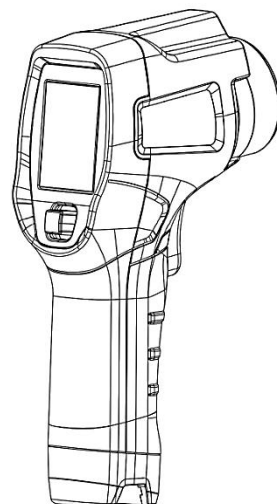
Ist die Zusatzanzeige aktiviert kann im Messfenster zwischen den einzelnen Funktionen ausgewählt werden, indem die Bedientaste hoch oder runtergedrückt wird. Die Anzeige wird nach dem betätigen der Messtaste zurückgesetzt.

| Anzeige | Funktion |
|---------|--------------------------------|
| MAX | Größer Messwert |
| MIN | Kleinster Messwert |
| AVG | Durchschnittsmesswert |
| DIFF | Differenz zwischen MAX und MIN |

8 Batterien tauschen

Das Batteriefach befindet sich unterhalb vom Griff. Um die Batterien einzusetzen oder zu wechseln sobald die Batterien entladen sind, entnehmen Sie zunächst das Batteriefach. Setzen Sie nun neue Batterien ein. Achten Sie dabei auf die richtige Polung. Anschließend können Sie das Batteriefach wiedereinsetzen und die Messung wiederaufnehmen. Verwenden Sie für ausschließlich 2 x 1,5 V AA Batterien.

Hinweis: Sobald das Batteriefach entnehmen worden ist, werden alle Einstellungen zurückgesetzt.



9 Garantie

Unsere Garantiebedingungen können Sie in unseren Allgemeinen Geschäftsbedingungen nachlesen, die Sie hier finden: <https://www.pce-instruments.com/deutsch/agb>.

10 Entsorgung

HINWEIS nach der Batterieverordnung (BattV)

Batterien dürfen nicht in den Hausmüll gegeben werden: Der Endverbraucher ist zur Rückgabe gesetzlich verpflichtet. Gebrauchte Batterien können unter anderem bei eingerichteten Rücknahmestellen oder bei der PCE Deutschland GmbH zurückgegeben werden.

Annahmestelle nach BattV:

PCE Deutschland GmbH
Im Langel 26
59872 Meschede

Zur Umsetzung der ElektroG (Rücknahme und Entsorgung von Elektro- und Elektronikaltgeräten) nehmen wir unsere Geräte zurück. Sie werden entweder bei uns wiederverwertet oder über ein Recyclingunternehmen nach gesetzlicher Vorgabe entsorgt. Alternativ können Sie Ihre Altgeräte auch an dafür vorgesehenen Sammelstellen abgeben.

WEEE-Reg.-Nr.DE69278128



Alle PCE-Produkte sind CE
und RoHS zugelassen.





PCE Instruments Kontaktinformationen

Germany

PCE Deutschland GmbH
Im Langel 26
D-59872 Meschede
Deutschland
Tel.: +49 (0) 2903 976 99 0
Fax: +49 (0) 2903 976 99 29
info@pce-instruments.com
www.pce-instruments.com/deutsch

United Kingdom

PCE Instruments UK Ltd
Unit 11 Southpoint Business Park
Ensign Way, Southampton
Hampshire
United Kingdom, SO31 4RF
Tel: +44 (0) 2380 98703 0
Fax: +44 (0) 2380 98703 9
info@pce-instruments.co.uk
www.pce-instruments.com/english

The Netherlands

PCE Brookhuis B.V.
Institutenweg 15
7521 PH Enschede
Nederland
Telefoon: +31 (0)53 737 01 92
info@pcebenelux.nl
www.pce-instruments.com/dutch

France

PCE Instruments France EURL
23, rue de Strasbourg
67250 Soultz-Sous-Forets
France
Téléphone: +33 (0) 972 3537 17
Numéro de fax: +33 (0) 972 3537 18
info@pce-france.fr
www.pce-instruments.com/french

Italy

PCE Italia s.r.l.
Via Pesciatina 878 / B-Interno 6
55010 Loc. Gragnano
Capannori (Lucca)
Italia
Telefono: +39 0583 975 114
Fax: +39 0583 974 824
info@pce-italia.it
www.pce-instruments.com/italiano

United States of America

PCE Americas Inc.
1201 Jupiter Park Drive, Suite 8
Jupiter / Palm Beach
33458 FL
USA
Tel: +1 (561) 320-9162
Fax: +1 (561) 320-9176
info@pce-americas.com
www.pce-instruments.com/us

Spain

PCE Ibérica S.L.
Calle Mayor, 53
02500 Tobarra (Albacete)
España
Tel. : +34 967 543 548
Fax: +34 967 543 542
info@pce-iberica.es
www.pce-instruments.com/espanol

Turkey

PCE Teknik Cihazları Ltd.Şti.
Halkalı Merkez Mah.
Pehlivan Sok. No.6/C
34303 Küçükçekmece - İstanbul
Türkiye
Tel: 0212 471 11 47
Faks: 0212 705 53 93
info@pce-ctihazlari.com.tr
www.pce-instruments.com/turkish