



Gebruiksaanwijzing

PCE-AQD 20 Luchtkwaliteitsdatalogger



© PCE-instruments

v1.0

1	Veiligheidsinformatie	1
2	Specificaties	2
3	Beschrijving van het apparaat.....	3
4	Beschrijving van het display	4
5	Functies	5
5.1	Data Hold.....	5
5.2	Min/max-waarden opslaan	5
5.3	Achtergrondverlichting	5
5.4	Alarm functie.....	5
5.5	Autodatalogger.....	5
5.6	Handmatige datalogger.....	5
5.7	SD-kaart / geheugenstructuur	6
5.8	Kalibratie.....	6
6	Instellingen	7
6.1	Formatteren van de SD-kaart.....	7
6.2	Instellen van de datum	7
6.3	Instellen van de sample-rate (opslagsnelheid).....	7
6.4	Automatische uitschakeling.....	8
6.5	Toetsgeluid	8
6.6	Decimale instelling	8
6.7	Selecteren van de temperatuureenheid.....	8
6.8	Selecteren van de luchtdrukeenhed	8
6.9	Instellen van het alarm	8
6.10	Instellen van de PM2.5 TWA.....	8
6.11	Instellen van het zeeniveau (voor CO2-bepaling)	8
7	RS232-interface.....	9
8	Batterij.....	10
9	Systeem reset.....	11
10	Garantie	11
11	Verwijdering en contact.....	11



1 Veiligheidsinformatie

Lees deze gebruikershandleiding zorgvuldig en volledig door voordat u het apparaat voor het eerst gebruikt. Het apparaat mag alleen worden gebruikt door zorgvuldig opgeleid personeel. Schade als gevolg van het niet in acht nemen van de instructies in de gebruikershandleiding valt niet onder de aansprakelijkheid.

- Dit meetinstrument mag alleen worden gebruikt op de manier die in deze handleiding wordt beschreven. Het gebruik van dit instrument voor andere doeleinden kan gevaarlijke situaties veroorzaken.
- Gebruik het meetinstrument alleen als de omgevingscondities (temperatuur, luchtvochtigheid, ...) binnen de in de specificaties aangegeven grenzen liggen. Stel het apparaat niet bloot aan extreme temperaturen, direct zonlicht, extreme vochtigheid of vocht.
- Stel het apparaat niet bloot aan schokken of sterke trillingen.
- Het openen van de apparaatbehuizing mag alleen worden uitgevoerd door gekwalificeerd personeel van PCE instruments.
- Gebruik de meter nooit met natte handen.
- Er mogen geen technische wijzigingen aan het apparaat worden aangebracht.
- Het apparaat mag alleen met een doek worden gereinigd. Gebruik geen schurende of oplosmiddelhoudende reinigingsmiddelen.
- Het apparaat mag alleen worden gebruikt met de door PCE instruments aangeboden accessoires of een gelijkwaardige vervanging.
- Controleer de behuizing van het meetinstrument voor elk gebruik op zichtbare schade. Als er zichtbare schade is, mag het apparaat niet worden gebruikt.
- Het meetinstrument mag niet worden gebruikt in een potentieel explosieve omgeving.
- Het in de specificaties aangegeven meetbereik mag in geen geval worden overschreden.
- Als de veiligheidsinstructies niet in acht worden genomen, kan het apparaat beschadigd raken en kan de gebruiker gewond raken.

Wij zijn niet aansprakelijk voor drukfouten en fouten in de inhoud van deze handleiding. Wij verwijzen uitdrukkelijk naar onze algemene garantievoorzwaarden, die u vindt in onze algemene voorwaarden.

Bij vragen kunt u contact opnemen met PCE instruments. De contactgegevens vindt u aan het einde van deze handleiding.

2 Specificaties

Technische specificaties			
Meetfunctie	Meetbereik	Resolutie	Nauwkeurigheid
PM2,5	0 ... 250 $\mu\text{m}/\text{m}^3$	1 $\mu\text{m}/\text{m}^3$	$\pm(10\% \text{ f. s.} + 15 \mu\text{m})$
Vochtigheid	5 ... 95% R.H.	0,1% r. h.	>70 % R.V.: $\pm(3\% \text{ f.})$. Mw + 1 % R.H.) <70 % T.O.V.: $\pm 3\% \text{ T.O.V.}$: - 70 % T.O.V.: -70 % T.O.V.: - 70 % T.O.V.: -70 % T.O.V.: - 70 % T.O.V.: -70 % T.O.V.: - 70 % T.O.V.: -70 % T.O.V.: - 30 % T.O.V.
Temperatuur	0 ... 50 °C	0,1 °C	$\pm 0,8 \text{ }^\circ\text{C}$
CO2	0 ... 10000 ppm	1 ppm	< 1000 ppm: $\pm 40\text{ppm}$ < 3000 p.p.m.: $\pm(50 \text{ p.p.m.})$ + 3 % v. Mw.) >3000 p.p.m.: $\pm(50 \text{ p.p.m.})$ + 5 % v. Mw.)
Luchtdruk	10 ... 1100 hPa	0,1 hPa	$\pm 1,5 \text{ hPa}$
Algemene technische gegevens van de luchtkwaliteit datalogger			
Display	LCD met achtergrondverlichting		
Geheugen	SD-kaart max. 32 GB		
Sample-rate	2 ... 3600 s		
Geheugenfout	<0,1 % van de volledig opgeslagen Gegevens		
Displayfuncties	Hold, Max, Min		
Meetsnelheid	ca. 1 s		
Interface	Serieel voor live visualisatie op de pc (SOFT-LUT-USB-datakabel wordt apart verkocht)		
Alarmuitgang	OC-uitgang 24 V / 70 mA DC		
Stroomvoorziening	6 x 1,5 V AA-batterij 9 V / 1 A stekkervoeding		
Energieverbruik	ca. 230 mA zonder verlichting ca. 250 mA met verlichting		
Bedrijfsomstandigheden	0 ... 50 °C / max. 80 % r.v.		
Gewicht	ca. 387 g		
Afmetingen	164 x 93 x 72 mm		

3 Beschrijving van het apparaat



Nee.	Aanwijzing	Beschrijving
1	POWER	Houd de knop ingedrukt om de meter in en uit te schakelen. Druk kort op de knop om de achtergrondverlichting in of uit te schakelen.
2	HOLD knop	Hierdoor bevroren de weergegeven meetwaarden. Gebruik deze knop in de instellingen om het instellingenmenu te verlaten.
3	REC-knop	Gebruik de REC-knop om de maximale en minimale waarde weer te geven.
4	TIME/SET-knop	Als u in de meetmodus op deze toets drukt, geeft het instrument de datum en de tijd weer. Houd ingedrukt om de instellingen te openen. In de instellingen kunt u deze toets gebruiken om te scrollen.
5	Omhoog/FUNCTIE knop	Gebruik deze toets in het instellingenmenu om de waarden te wijzigen en houd de toets ingedrukt om de selectie te versnellen. Druk in de meetmodus ongeveer 2 seconden op deze knop om de TWA-waarde te bekijken.
6	ENTER/LOG knop	Druk in het instellingenmenu op deze knop om de instelling op te slaan. Druk in de meetmodus gedurende ca. 2 seconden op de toets om de loggerfunctie te activeren.

7	Omlaag/ALARM-knop	Gebruik deze toets in het instellingenmenu om de waarden te wijzigen en houd de toets ingedrukt om de selectie te versnellen.
8	Resetknop	Resetten van het apparaat: druk tijdens het inschakelen op de knop met een spits voorwerp om het apparaat te resetten.
9	Alarminterface	Open 3,5 mm collector-interface voor een alarmrelais
10	RS232-interface	Seriële 3,5 mm-aansluiting
11	DC 9V-voedingsingang	Stroomvoorziening
12	LED-status	Geeft de huidige status van het apparaat aan; als de gemeten waarde buiten het meetbereik ligt, verandert de LED in violet.

4 Beschrijving van het display

Om de meter in te schakelen, drukt u ongeveer 2 seconden op de "Aan/uit-knop". Het instrument initialiseert binnen 20 seconden en schakelt dan automatisch over naar de meetmodus.

PM 2,5 meting:

De stofconcentratie wordt in het display weergegeven van 0 ... 250 $\mu\text{g}/\text{m}^3$. Voor waarden boven 250 μg wordt "OL" weergegeven. Dit betekent dat de gemeten waarde buiten het meetbereik ligt.

De health index toont de luchtvervuiling van 0 ... 9 Als de waarde gelijk is aan of groter is dan 5, knippert de waarde.

TWA (Time Weighted Average) geeft de gewogen gemiddelde waarde weer ten opzichte van de ingestelde tijd. Druk ongeveer 3 seconden op de knop Up/Function om de TWA-waarde weer te geven.

Vochtigheidsmeting

De gemeten luchtvochtigheid wordt weergegeven in %RH.

Temperatuurmeting

De temperatuurwaarde kan worden weergegeven in $^{\circ}\text{C}$ en in $^{\circ}\text{F}$.

CO₂-meting

Het kooldioxidegehalte wordt weergegeven in ppm (parts per million).

Luchtdruk

De luchtdruk wordt weergegeven in hpa (hectopascal), mmHg (millimeter kwik) of inHG (inches kwik).

Tijd

Tijdens de meting toont het display de tijd. Als u kort op de Time knop drukt, wordt de datum en vervolgens de sample-rate gedurende ongeveer 2 seconden weergegeven.



5 Functies

5.1 Data Hold

Door één keer op de Hold toets te drukken, worden de waarden in het display bevroren. Door nogmaals op de toets te drukken wordt deze functie weer gedeactiveerd.

5.2 Min/max-waarden opslaan

Druk kort op de REC-knop. Het display toont "REC" en de maximale en minimale waarden worden op de achtergrond opgeslagen.

Druk kort op de REC-knop. "REC MAX" verschijnt en de maximale waarden sinds de REC-functie is geactiveerd worden weergegeven.

Druk nogmaals op de REC-knop. "REC MIN" verschijnt en de minimumwaarden sinds het begin van de opname worden weergegeven.

Houd de toets gedurende ongeveer 3 seconden ingedrukt om de REC-functie uit te schakelen en terug te keren naar de normale meetmodus.

5.3 Achtergrondverlichting

Na het inschakelen van het apparaat wordt de achtergrondverlichting automatisch ingeschakeld. Tijdens de meting kunt u de verlichting in- of uitschakelen door kort op de aan/uit-knop te drukken.

5.4 Alarm functie

Houd de ALARM-knop ongeveer 3 seconden ingedrukt om de alarmfunctie te activeren. Wanneer de gemeten waarde de ingestelde waarde bereikt of overschrijdt, wordt de alarmuitgang geactiveerd.

5.5 Autodatalogger

Opmerking: De sample-rate moet ten minste 2 seconden bedragen.

Houd de LOG knop ongeveer 3 seconden ingedrukt. "Logger" verschijnt op het display en de gegevens worden met het ingestelde interval opgeslagen.

Tijdens de logfunctie kunt u de functie pauzeren door kort op de LOG toets te drukken.

Om de logfunctie uit te schakelen, houdt u de LOG knop ongeveer 3 seconden ingedrukt.

5.6 Handmatige datalogger

Opmerking: De sample-rate moet 0 seconden zijn.

Houd de LOG knop ongeveer 3 seconden ingedrukt. Het display toont "Logger Pause" en het aantal momenteel opgeslagen waarden. Om de huidige weergegeven waarde op te slaan, drukt u kort op de LOG knop. U heeft ook de mogelijkheid om een "positie" op te slaan. Dit wordt

weergegeven met "P x" en kan worden gewijzigd in 1 ... 99 met de pijltjestoetsen. Dit stelt u in staat om de metingen toe te wijzen aan verschillende locaties.

5.7 SD-kaart / geheugenstructuur

Het is aan te raden om een SD-kaart met max. 4 GB te plaatsen. De gegevens worden in de volgende structuur op de kaart opgeslagen:

Map:

PAB01 De volgende bestanden worden daarin aangemaakt:

PAB01001.XLS // Na 30000 regels wordt het volgende bestand

aangemaakt PAB01002.XLS

PAB01099.XLS

PAB02

PAB02001.XLS

PAB02002.XLS

.....

PAB02099.XLS

PABXX // Maximaal aantal mappen is 10

Om de bestanden op uw computer te bekijken of op te slaan, plaatst u de SD-kaart in uw computer. De bestanden kunnen worden geopend en bewerkt in een spreadsheetprogramma.

5.8 Kalibratie

Het instrument heeft een kalibratiefunctie waarmee u alle gemeten parameters kunt kalibreren. Gebruik deze functie alleen als u een gekalibreerd referentie-instrument heeft. Om het kalibratiemenu te openen, houdt u de toetsen HOLD en REC tegelijkertijd ingedrukt voor ongeveer 3 seconden. Door op de SET-toets te drukken, gaat u naar de volgende meetparameter.

5.8.1 PM 2.5 Kalibratie

Druk op de ENTER-toets om de onderste kalibratiewaarde (PML) op te roepen. Gebruik de omhoog- en omlaag-toetsen om de waarde aan te passen. Om op te slaan, drukt u opnieuw op de ENTER-knop. De bovenste kalibratiewaarde (PMH) wordt weergegeven en kan worden aangepast.

Opmerking: Wacht ongeveer 10 minuten totdat de gemeten waarden overeenkomen met de ingestelde waarden.

Opmerking: De onderste kalibratiewaarde moet lager zijn dan $15 \mu\text{g}/\text{m}^3$ en de bovenste boven $60 \mu\text{g}/\text{m}^3$.

5.8.2 Luchtvochtigheid kalibratie

Druk op de ENTER-knop om de vochtigheidswaarde te kalibreren. Gebruik de pijltjestoetsen om de waarde aan te passen. Om op te slaan, drukt u op de ENTER-knop.



5.8.3 Temperatuur kalibratie

Druk op de ENTER-toets om de temperatuurwaarde te kalibreren. Gebruik de pijltjestoetsen om de waarde aan te passen. Om op te slaan, drukt u op de ENTER-knop.

5.8.4 CO2 kalibratie

Druk op de ENTER-knop om de CO2-waarde te kalibreren. Gebruik de pijltjestoetsen om de waarde aan te passen. Om op te slaan, drukt u op de ENTER-knop.

5.8.5 Luchtdruk kalibratie

Druk op de ENTER-toets om de gemeten luchtdruk te kalibreren. Gebruik de pijltjestoetsen om de waarde aan te passen. Om op te slaan, drukt u op de ENTER-knop.

Om het kalibratiemenu te verlaten houdt u de HOLD en REC toetsen ongeveer 3 seconden ingedrukt.

Om de kalibratie terug te zetten naar de fabrieksinstellingen, houdt u de omlaag-knop ingedrukt terwijl u de stroom uitschakelt, schakelt u de stroom weer in en laat u de omlaag-knop los wanneer "User Cal Clear" op het display aan de onderkant verschijnt.

6 Instellingen

Om het instelmenu te openen houdt u de SET-knop ca. 5 seconden ingedrukt tot "SET NO SD F" op het display verschijnt.

6.1 Formatteren van de SD-kaart

Druk op de toets omhoog of omlaag om "JA" of "NEE" te selecteren. Wanneer "YES" is geselecteerd, drukt u op de ENTER-knop om te beginnen met formatteren. **Alle opgeslagen waarden worden nu van de SD-kaart verwijderd.** Druk op de SET-toets om naar de volgende instelling te gaan.

6.2 Instellen van de datum

Gebruik de omhoog- en omlaag-toetsen om de waarden te wijzigen. Gebruik de ENTER-knop om op te slaan en naar de volgende instelling te gaan. De volgorde is: Jaar/maand/dag/uur/minuut/seconde. Druk op de SET-toets om over te schakelen naar de volgende instelling.

6.3 Instellen van de sample-rate (opslagsnelheid)

Gebruik de omhoog/omlaag toetsen om de opslagsnelheid in te stellen. Als de waarde 0 s is, is de manuele opslag via de REC-knop actief. Anders kan de waarde van 2 ... 3600 s worden gewijzigd; de meetdata wordt dan automatisch met het ingestelde interval opgeslagen. Druk op de SET-toets om naar de volgende instelling te gaan.

6.4 Automatische uitschakeling

Druk op de toets omhoog of omlaag om "JA" of "NEE" te selecteren. Wanneer "YES" is geselecteerd, drukt u op de ENTER-knop om de instelling op te slaan. Druk op de SET-toets om naar de volgende instelling te gaan.

Opmerking: Als het apparaat via de voedingseenheid wordt bediend, wordt de automatische uitschakeling gedeactiveerd.

6.5 Toetsgeluid

Druk op de toets omhoog of omlaag om "JA" of "NEE" te selecteren. Wanneer "YES" is geselecteerd, drukt u op de ENTER-knop om de instelling op te slaan. Druk op de SET-toets om naar de volgende instelling te gaan.

6.6 Decimale instelling

Gebruik de omhoog/omlaag toetsen om "Euro" of "USA" te selecteren voor het decimale karakter van de gegevens die zijn opgeslagen op de SD-kaart. Druk op de ENTER-knop om de instelling op te slaan. Druk op de SET-toets om naar de volgende instelling te gaan.

6.7 Selecteren van de temperatuureenheid

Druk op de toets omhoog of omlaag om "°C" of "°F" te selecteren. Druk op de ENTER-knop om de instelling op te slaan. Druk op de SET-toets om naar de volgende instelling te gaan.

6.8 Selecteren van de luchtdrukeenheid

Druk op de toets omhoog of omlaag om te kiezen tussen "hPa", "mmHg" of "inHg". Druk op de ENTER-knop om de instelling op te slaan. Druk op de SET-toets om naar de volgende instelling te gaan.

6.9 Instellen van het alarm

Druk op de toets omhoog of omlaag om te kiezen tussen " $\mu\text{g}/\text{m}^3$ ", "%RH", "°C", "hPa" of " CO_2 ppm". Druk op de ENTER-toets om de alarmwaarde te openen. Gebruik de omhoog- en omlaag-toetsen om de gewenste bovenwaarde in te stellen. Druk op de ENTER-toets om op te slaan en stel automatisch de onderste alarmwaarde in. Druk op de SET-toets om naar de volgende instelling te gaan.

6.10 Instellen van de PM2.5 TWA

Druk op de toets omhoog of omlaag om een tijd van 1 ... 24 uur te selecteren. Druk op de ENTER-knop om de instelling op te slaan. Druk op de SET-toets om naar de volgende instelling te gaan.

6.11 Instellen van het zeeniveau (voor CO₂-bepaling)

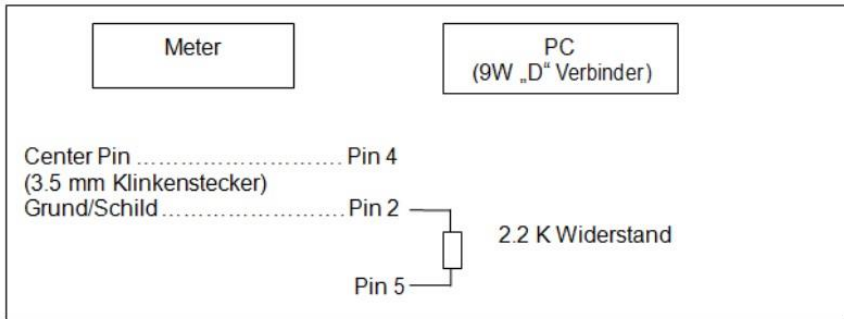
Gebruik de omhoog/omlaag toetsen om te kiezen tussen "meter" en "voet". Druk op de ENTER-knop om uw keuze te bevestigen en ga direct naar de hoogte-informatie. Gebruik de toetsen omhoog of omlaag om de hoogte van uw huidige omgeving te selecteren. Sla de waarde op met de



ENTER-knop. Door op de SET-toets te drukken gaat u naar "SET ESC" (instellingen verlaten), door er nogmaals op te drukken verlaat u de instellingen en keert u terug naar de meetmodus.

7 RS232-interface

Het instrument heeft een seriële RS232-interface met een 3,5 mm uitgang. De data-uitvoer is een 16 cijferreeks, die kunnen worden gebruikt voor uw speciale toepassingen. Om het instrument aan te sluiten op een seriële PC-uitgang is een RS232-geleider met de volgende aansluiting nodig.



Baudrate	9600
Parität	Keine Parität
Datenbit	8 Datenbits
Stop Bit	1 Stop Bit

De gegevensstroom wordt als volgt weergegeven:

D15 D14 D13 D12 D11 D10 D9 D8 D7 D6 D5 D4 D3 D2 D1

D15	Startet Word		
D14	4		
D13	Wenn die oberen Display Daten angezeigt werden = 1 Wenn die oberen Display Daten angezeigt werden = 2		
D12, D11	Störmeldesystem für das Display		
	°C = 01	°F = 02	
D10	Polarität 0=Positiv 1=Negative		
D9	Dezimalpunkt (DP), Position von rechts nach links 0=No DP, 1=1 DP, 2=2 DP, 3=3 DP		
D8 bis D1	Display Anzeige, D1=LSD, D8=MSD z.B. wenn die Displayanzeige 1234 ist, dann ist D8 bis D1 00001234		
D0	Ende Word		

8 Batterij

Wanneer het batterijsymbool op het display verschijnt, moet u de batterijen snel vervangen. Schuif hiervoor het batterijvakje naar achteren en vervang de 6 x 1,5 V AA-batterijen. Sluit het deksel van het batterijvak weer.



9 System reset

Als de meter vastloopt of niet reageert op het indrukken van knoppen, gebruik dan de reset om de meter te resetten. Om dit te doen, drukt u één keer op de resetknop met een spits voorwerp terwijl u de stroom inschakelt. Hierna kunt u via het instellingenmenu het apparaat weer naar wens instellen.

Let op: Herhaaldelijk achtereenvolgend het apparaat resetten kan de meter beschadigen.

10 Garantie

Onze garantievoorzwaarden zijn te vinden in onze algemene voorwaarden, op onze website: <https://www.pce-instruments.com/dutch/verkoopvoorwaarden>

11 Verwijdering en contact

Voor de verwijdering van batterijen in de EU is de 2006/66 / EG richtlijn van het Europees Parlement van toepassing. Vanwege de vervuilende stoffen mogen batterijen niet als huishoudelijk afval worden afgevoerd. Ze moeten worden afgegeven bij inzamelpunten die voor dat doel zijn ontworpen.

Om te voldoen aan de EU richtlijn 2012/19 / EU nemen we onze apparaten terug. De verzendkosten hiervan zijn voor rekening van de klant. We hergebruiken ze of geven ze aan een recyclingbedrijf dat de apparaten in overeenstemming met de wettelijke voorschriften weggooit.

Voor landen buiten de EU moeten batterijen en apparaten worden afgevoerd in overeenstemming met uw lokale afvalregelgeving.

Bij vragen over ons assortiment of het instrument kunt u contact opnemen met:

PCE Brookhuis B.V.
Institutenweg 15
7521 PH Enschede
The Netherlands

Telefoon: +31 53 737 01 92
Email: info@pcebenelux.nl

