



PCE Brookhuis B.V.

Institutenweg 15

7521 PH Enschede

Nederland

Telefoon: +31 53 737 01 92

info@pcebenelux.nl

www.pcebrookhuis.nl

GEBRUIKSAANWIJZING

Windsensor PCE-FST-200-20X Serie



Inhoudsopgave

1 Veiligheid	3
2 Inleiding	4
3 Leveromvang	4
4 Eigenschappen.....	4
5 Technische specificaties	5
6 Aansluitplan.....	6
7 Installatie aanwijzingen	7
7.1 Windsnelheidssensor	7
7.2 Windrichtingssensor.....	8
8 Garantie	10
9 Verwijdering en contact	10

1 Veiligheid

Lees, voordat u het apparaat in gebruik neemt, de gebruiksaanwijzing zorgvuldig door. Bij schade, veroorzaakt door niet-naleving van de instructies in deze handleiding, vervalt de aansprakelijkheid. Het apparaat dient alleen in gebruik genomen te worden door zorgvuldig opgeleid personeel.

- Dit instrument mag alleen op de in deze handleiding beschreven wijze gebruikt worden. Als het instrument op een andere wijze gebruikt wordt, kan dit leiden tot gevaarlijke situaties.
- Het apparaat mag niet gebruikt worden indien de omgevingsomstandigheden (temperatuur, vochtigheid, ...) zich niet binnen de aangegeven grenzen bevinden.
- Apparaat niet blootstellen aan extreme temperaturen, direct zonlicht, extreme luchtvochtigheid of vocht.
- Vermijd sterke schokken.
- Alleen gekwalificeerde onderhoudstechnici van PCE mogen de behuizing van het apparaat openen.
- Bedien het apparaat nooit met natte handen.
- Er mogen geen technische aanpassingen aan het apparaat doorgevoerd worden.
- Gebruik voor het reinigen van het apparaat een doek. Gebruik onder geen beding oplos- of schuurmiddelen.
- Het apparaat mag alleen met toebehoren uit het aanbod van PCE Instruments uitgebreid worden, of met toebehoren van gelijkwaardige vervanging.
- Controleer het apparaat voor aanvang van de meting altijd op onvolledigheden of schade, bij zichtbare schade mag het apparaat niet in gebruik genomen worden.
- Het apparaat mag niet gebruikt worden in een explosieve atmosfeer.
- De in de specificatie aangegeven grenswaarden dienen onder geen beding overschreden te worden.
- Niet naleving van de veiligheidsvoorschriften kan het apparaat beschadigen en letsel veroorzaken aan de bediener.

Drukfouten voorbehouden.

Deze handleiding is een uitgave van PCE Instruments, zonder enige garantie.

Wij verwijzen u naar onze garantievoorzwaarden, welke te vinden zijn in onze algemene voorwaarden.

Bij vragen kunt u contact opnemen met PCE Instruments.

2 Inleiding

De windsnelheidssensor is een sensor die door eenvoudige montage aan veel meetapparaten aangesloten kan worden. De windsnelheidssensor begint met meten vanaf de kleinste windbeweging en geeft deze meetwaarden direct analoog weer. Vanwege het ontwerp trotseert de windsnelheidssensor alle weersomstandigheden. Zo is de windsnelheidssensor gemaakt van een metaallegering die tegen oxidatie beschermt en daarmee roest voorkomt. Afdichtingen voor de bescherming van gevoelige gebieden beschermen de windsnelheidssensor tegen water en andere deeltjes, zoals stuifzand. Bij de windsnelheidssensoren uit de PCE-FST-200-201 serie gaat het om anemometers welke de meest kleine windsnelheden kunnen waarnemen, dus ook bij snelheden van 0,5 meter per seconde. De sensor wordt in verschillende versies aangeboden die zich onderscheiden in het uitgangssignaal. Daarbij wordt een windsnelheidssensor met 4...20mA en één met 0...10 VDC aangeboden.

3 Leveromvang

1 x Windsnelheidssensor PCE-FST-200-20x
1 x Aansluitkabel
1 x Handleiding

4 Eigenschappen

- De windsensor meet contactloos aan de hand van een ingebouwde magneetsensor.
- Het apparaat heeft een interne high-performance sensor, die zeer betrouwbare en exacte meetdata levert.
- De windmeter bezit een groot meetbereik bij een lage minimale windsnelheid.
- De behuizing is compleet uit metaal en is hierdoor corrosie- en windbestendig.
- De sensoren zijn vervaardigd uit corrosiebestendig staal en de mechaniek van de sensoren uit een aluminiumlegering. Dit zorgt ervoor dat de windsensoren zelfs onder de meest ongunstige weersomstandigheden gebruikt kunnen worden.
- De sensor is voorzien van een bescherming die verhindert dat de sensor beschadigd raakt bij een foutieve aansluiting.
- De windsensor vol doet aan de CE EMC normering en is beschermd tegen blikseminslag en overspanning.
- De windsensoren werken met een 12...30 VDC voeding.

5 Technische specificaties

Model: PCE-FST-200-201 windsnelheidssensor


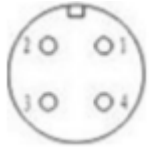

Meetbereik	0,5 m/s ... 50 m/s
Metingen vanaf	≤ 0,5 m/s
Meetnauwkeurigheid	±0,5 m/s (<5 m/s) ±3 % van schaalwaarde (≥5 m/s)
Uitgangssignaal	4 ... 20 mA (PCE-FST-200-201-I) 0 ... 10 V DC (PCE-FST-200-201-U)
Verwarmingsvermogen (alleen PCE-200-201-H)	<50W bij 24 V DC
Bedrijfsspanning	12 ... 36 V DC
Bedrijfstemperatuurbereik	-20 ... +85 °C bij ≤95 % rel. vochtigheid
Maximale windsnelheid	70 m/s bij max. 30 minuten
Elektrische aansluiting	M12
Beschermingsklasse	IP65

Model: PCE-FST-200-202 windrichtingsensor

Meetbereik	0 ... 360 °
Metingen vanaf	≤0,8 m/s
Resolutie	22,5 °
Meetnauwkeurigheid	±3 °
Bedrijfstemperatuurbereik	-20 ... +85 °C bij ≤95 % rel. vochtigheid
Verwarmingsvermogen (alleen PCE-200-202-H)	<50W bij 24 V DC
Uitgangssignaal	4 ... 20 mA (PCE-FST-200-202-I) 0 ... 10 VDC (PCE-FST-200-202-U)
Elektrische weerstand	250 Ω
Bedrijfsspanning	12 ... 36 VDC
Maximale windsnelheid	70 m/s bij max. 30 minuten
Elektrische aansluiting	M12
Beschermingsklasse	IP65

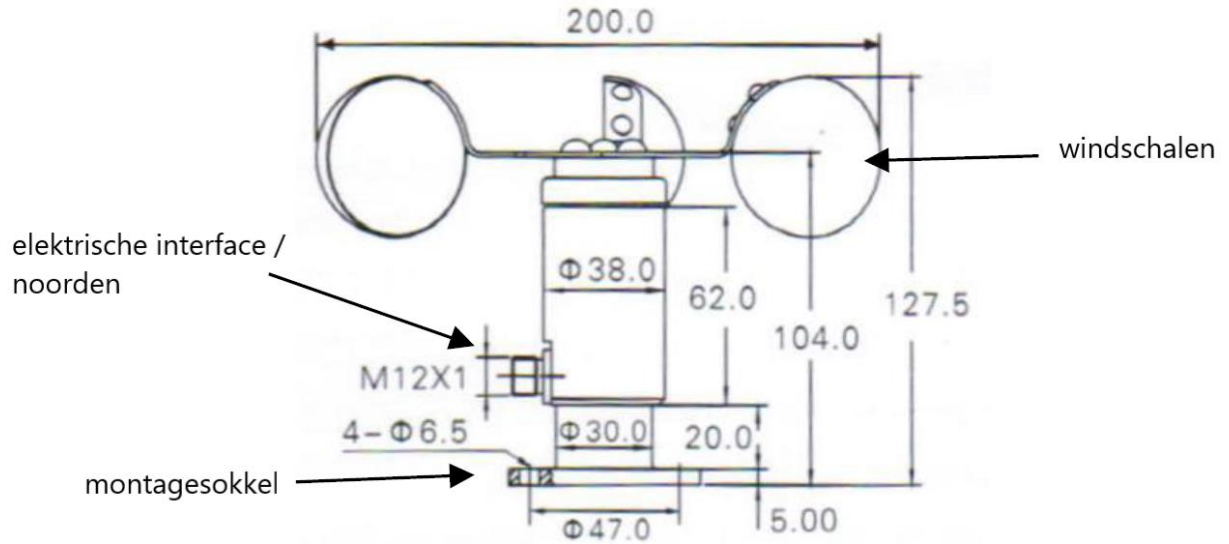
6 Aansluitplan

De volgende tabel toont u het aansluitplan van de sensoren:

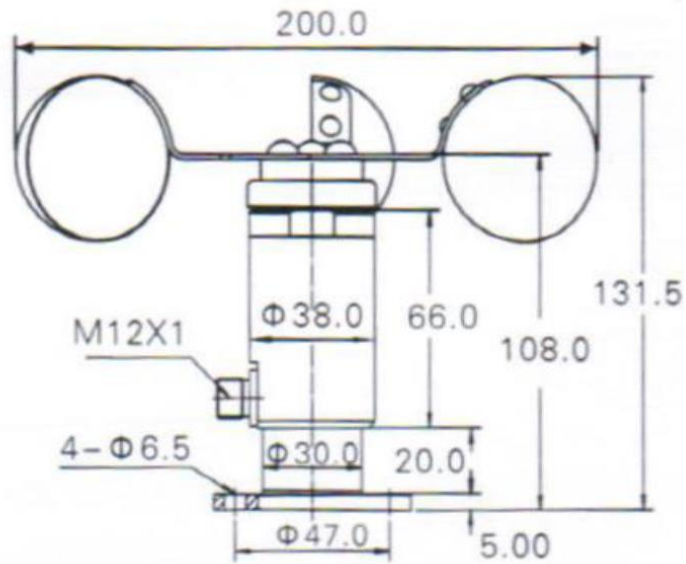
M12 stekker	uitgaande draden	uitgangssignaal	serienummer	aansluitplan	
 met verwarming	5-draads	4 ... 20 mA / 0 ... 10 V	1	+Vcc	bruin
			2	+signaal uit	wit
			3	GND	blauw
			4	+verwarming	zwart
			5	-verwarming	grijs
 zonder verwarming	3-draads +PE	4 ... 20 mA	1	+Vcc	bruin
			2	+lout	wit
			3	GND	blauw
			4	PE	zwart
 zonder verwarming	3-draads +PE	0 ... 10 V	1	+Vcc	bruin
			2	+lout	wit
			3	GND	blauw
			4	PE	zwart

7 Installatie aanwijzingen

7.1 Windsnelheidssensor

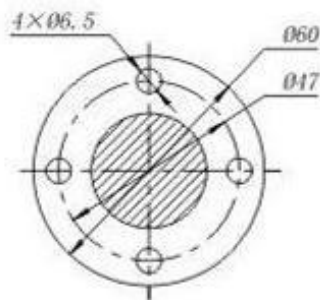


zonder verwarming



met verwarming

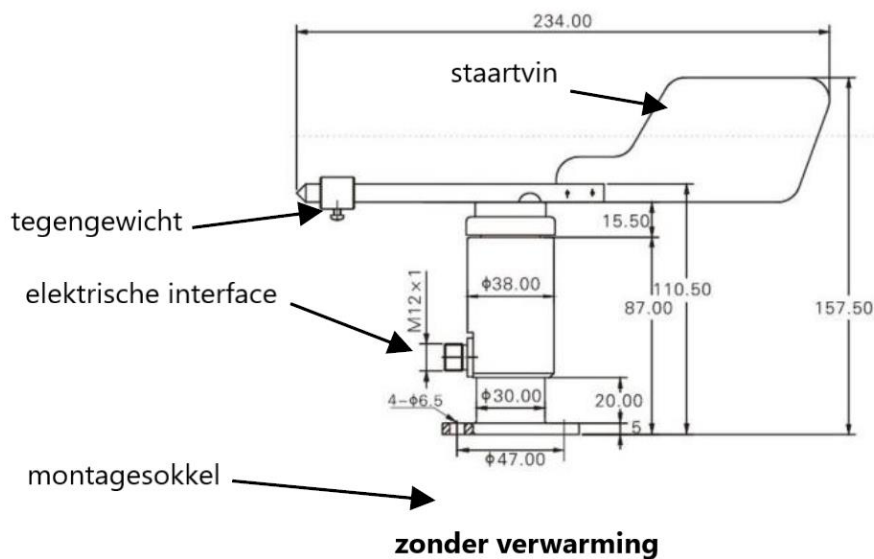
GEBRUIKSAANWIJZING
Windsensor PCE-FST-200-20X Serie



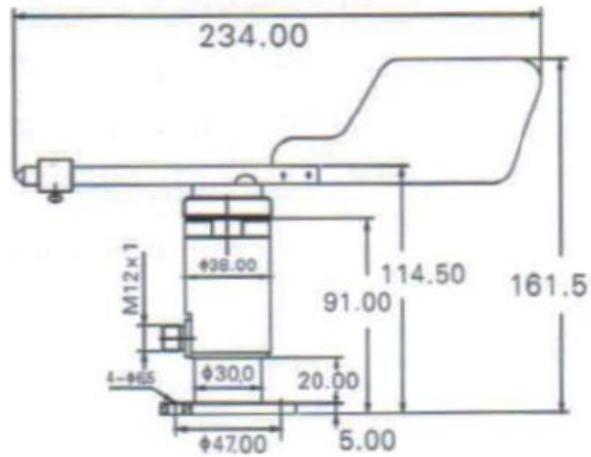
Afbeelding van de inbouwafmetingen van de FST-200-201 windsnelheidssensor (eenheid: mm)

1. De sensor wordt horizontaal, zoals in de afbeelding, geïnstalleerd. De hoek tussen het montagegedeelte en het horizontale vlak dient niet groter te zijn dan 5° , om te waarborgen dat de windsnelheid ook bij zeer geringe windsnelheden uitermate exact gemeten kan worden.
2. De positie en de vorm van de windschalen en het middengedeelte waaraan deze vastzitten beïnvloeden de nauwkeurigheid van de sensor. De windschalen en het middengedeelte mogen tijdens de installatie niet vastgehouden worden, om beschadiging aan de sensorstructuur te vermeiden.

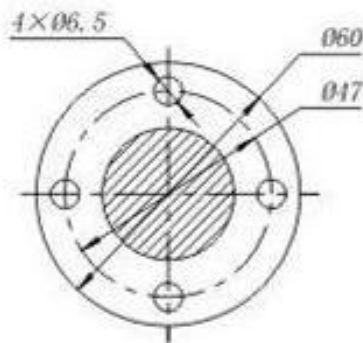
7.2 Windrichtingssensor



GEBRUIKSAANWIJZING
Windsensor PCE-FST-200-20X Serie



met verwarming



Afbeelding van de inbouwafmetingen van de FST-200-202 windrichtingsensor (eenheid: mm)

1. Om juiste meetwaarden te verkrijgen, moet de sensor naar het noorden uitgericht worden. Richt hiertoe de aansluitstekker van de windrichtingsensor naar het noorden.
2. De sensor wordt horizontaal, zoals in de afbeelding, geïnstalleerd. De hoek tussen het montagegedeelte en het horizontale vlak dient niet groter te zijn dan 5°, om te waarborgen dat de windsnelheid ook bij zeer geringe windsnelheden uitermate exact gemeten kan worden.
3. Raak de mechanische elementen van de sensor niet aan. Indien deze ook maar iets verbuigen, kan dit al leiden tot het verminderen van de nauwkeurigheid of een defect.
4. Het tegengewicht wordt voor de levering passend gepositioneerd en deze hoeft niet meer aangepast te worden. Indien dit toch nodig mocht zijn, hoeft u alleen de schroef van het tegengewicht maar los te draaien waarna u het tegengewicht aan kunt passen.

8 Garantie

Onze garantievorwaarden zijn te vinden in onze algemene voorwaarden, op onze website:
<https://www.pce-instruments.com/dutch/verkoopvoorwaarden>

9 Verwijdering en contact

Batterijen mogen niet worden weggegooid bij het huishoudelijk afval; de eindgebruiker is wettelijk verplicht deze in te leveren. Gebruikte batterijen kunnen bij de daarvoor bestemde inzamelpunten worden ingeleverd.

Bij vragen over ons assortiment of het instrument kunt u contact opnemen met:

PCE Brookhuis B.V.

Institutenweg 15
7521 PH Enschede
The Netherlands

Telefoon: +31 53 737 01 92

Email: info@pcebenelux.nl

Een compleet overzicht van onze apparatuur en meer informatie vindt u hier:

<http://www.pcebrookhuis.nl/>

<https://www.pce-instruments.com/dutch/>



WEEE-Reg.-Nr.DE69278128



PCE Instruments contactinformatie

Germany

PCE Deutschland GmbH
Im Langel 4
D-59872 Meschede
Deutschland
Tel.: +49 (0) 2903 976 99 0
Fax: +49 (0) 2903 976 99 29
info@pce-instruments.com
www.pce-instruments.com/deutsch

Germany

Produktions- und
Entwicklungsgesellschaft mbH
Im Langel 26
D-59872 Meschede
Deutschland
Tel.: +49 (0) 2903 976 99 471
Fax: +49 (0) 2903 976 99 9971
info@pce-instruments.com
www.pce-instruments.com/deutsch

The Netherlands

PCE Brookhuis B.V.
Institutenweg 15
7521 PH Enschede
Nederland
Telefoon: +31 (0)53 737 01 92
Fax: +31 53 430 36 46
info@pcebenelux.nl
www.pce-instruments.com/dutch

United States of America

PCE Americas Inc.
711 Commerce Way suite 8
Jupiter / Palm Beach
33458 FL
USA
Tel: +1 (561) 320-9162
Fax: +1 (561) 320-9176
info@pce-americas.com
www.pce-instruments.com/us

France

PCE Instruments France EURL
23, rue de Strasbourg
67250 Soultz-Sous-Forets
France
Téléphone: +33 (0) 972 3537 17
Numéro de fax: +33 (0) 972 3537 18
info@pce-france.fr
www.pce-instruments.com/french

United Kingdom

PCE Instruments UK Ltd
Unit 11 Southpoint Business Park
Ensign Way, Southampton
Hampshire
United Kingdom, SO31 4RF
Tel: +44 (0) 2380 98703 0
Fax: +44 (0) 2380 98703 9
info@industrial-needs.com
www.pce-instruments.com/english

Chile

PCE Instruments Chile S.A.
RUT: 76.154.057-2
Calle Santos Dumont N° 738, Local 4
Comuna de Recoleta, Santiago
Tel. : +56 2 24053238
Fax: +56 2 2873 3777
info@pce-instruments.cl
www.pce-instruments.com/chile

Turkey

PCE Teknik Cihazları Ltd.Şti.
Halkalı Merkez Mah.
Pehlivan Sok. No.6/C
34303 Küçükçekmece - İstanbul
Türkiye
Tel: 0212 471 11 47
Faks: 0212 705 53 93
info@pce-cihazlari.com.tr
www.pce-instruments.com/turkish

Spain

PCE Ibérica S.L.
Calle Mayor, 53
02500 Tobarra (Albacete)
España
Tel. : +34 967 543 548
Fax: +34 967 543 542
info@pce-iberica.es
www.pce-instruments.com/espanol

Italy

PCE Italia s.r.l.
Via Pesciatina 878 / B-Interno 6
55010 Loc. Gragnano
Capannori (Lucca)
Italia
Telefono: +39 0583 975 114
Fax: +39 0583 974 824
info@pce-italia.it
www.pce-instruments.com/italiano

Hong Kong

PCE Instruments HK Ltd.
Unit J, 21/F., COS Centre
56 Tsun Yip Street
Kwun Tong
Kowloon, Hong Kong
Tel: +852-301-84912
jyi@pce-instruments.com
www.pce-instruments.cn

China

PCE (Beijing) Technology Co., Limited
1519 Room, 6 Building
Zhong Ang Times Plaza
No. 9 Mentougou Road, Tou Gou District
102300 Beijing
China
Tel: +86 (10) 8893 9660
info@pce-instruments.cn
www.pce-instruments.cn

