



PCE Brookhuis B.V.

Institutenweg 15

7521 PH Enschede

Nederland

Telefoon: +31 53 737 01 92

info@pcebenelux.nl

www.pcebrookhuis.nl

GEBRUIKSAANWIJZING

Endoscoopcamera PCE-VE 250



Inhoudsopgave

1 Veiligheid	3
2 Specificaties	4
2.1 Technische specificaties	4
2.2 Leveromvang	5
3 Systeem beschrijving	5
3.1 Apparaat	5
3.2 Display	6
3.3 Handunit	7
3.4 Camera- en reinigingskop	7
4 Voorbereiding	8
4.1 Micro-SD-kaart plaatsen	8
4.2 Display monteren/demonteren	8
4.3 Opladen van de batterij	8
5 Bediening	8
5.1 In-uitschakelen	8
5.2 Foto opname	8
5.3 Opname instellingen	8
5.4 Video opname	9
5.5 Bekijken van de opgeslagen bestanden	9
5.6 Reinigingsfunctie	9
5.7 Instellingen	10
6 Omgevingscondities	11
7 Probleem oplossing	11
7 Garantie	12
8 Verwijdering en contact	12

Hartelijk dank voor de aanschaf van een endoscoop van PCE Instruments. Deze digitale endoscoop PCE-VE 250 is een digitaal hulpmiddel met een geïntrigeerde reinigingsfunctie.

1 Veiligheid

Lees, voordat u het apparaat in gebruik neemt, de gebruiksaanwijzing zorgvuldig door. Bij schade, veroorzaakt door niet-naleving van de instructies in deze handleiding, vervalt de aansprakelijkheid. Het apparaat dient alleen in gebruik genomen te worden door zorgvuldig opgeleid personeel.

- Dit instrument mag alleen op de in deze handleiding beschreven wijze gebruikt worden. Als het instrument op een andere wijze gebruikt wordt, kan dit leiden tot gevaarlijke situaties.
- Het apparaat mag niet gebruikt worden indien de omgevingsomstandigheden (temperatuur, vochtigheid, ...) zich niet binnen de aangegeven grenzen bevinden.
- Apparaat niet blootstellen aan extreme temperaturen, direct zonlicht, extreme luchtvochtigheid of vocht.
- Vermijd sterke schokken.
- Alleen gekwalificeerde onderhoudstechnici van PCE mogen de behuizing van het apparaat openen.
- Bedien het apparaat nooit met natte handen.
- Er mogen geen technische aanpassingen aan het apparaat doorgevoerd worden.
- Gebruik voor het reinigen van het apparaat een doek. Gebruik onder geen beding oplos- of schuurmiddelen.
- Het apparaat mag alleen met toebehoren uit het aanbod van PCE Instruments uitgebreid worden, of met toebehoren van gelijkwaardige vervanging.
- Controleer het apparaat voor aanvang van de meting altijd op onvolledigheden of schade, bij zichtbare schade mag het apparaat niet in gebruik genomen worden.
- Het apparaat mag niet gebruikt worden in een explosieve atmosfeer.
- De in de specificatie aangegeven grenswaarden dienen onder geen beding overschreden te worden.
- Niet naleving van de veiligheidsvoorschriften kan het apparaat beschadigen en letsel veroorzaken aan de bediener.
- De endoscoop is alleen bedoeld voor industriële toepassingen en mag nooit gebruikt worden voor medische doeleinden.
- Richt het apparaat nooit op mensen of dieren.
- Gebruik het apparaat alleen voor doeleinden waar deze voor bedoeld is.

Drukfouten voorbehouden.

Deze handleiding is een uitgave van PCE Instruments, zonder enige garantie.

Wij verwijzen u naar onze garantievoorzwaarden, welke te vinden zijn in onze algemene voorwaarden.

Bij vragen kunt u contact opnemen met PCE Instruments.

2 Specificaties

2.1 Technische specificaties

Hoofduut	
Display	3,5 " TFT-LCD
Resolutie videofunctie	AVI (640 x 480)
Resolutie fotofunctie	JPEG (640 x 480)
Beeldrotatie	360 ° beeldrotatie en -spiegeling
Freeze-functie	ja
Zoom	4-voudig, digitaal
Opslagmedium	micro SD-kaart (4 GB)
Menutalen	Duits Engels Spaans Frans Russisch Japans vereenvoudigd Chinees traditioneel Chinees
Interface	micro USB 2.0, TV-uitgang, micro SD-kaartingang
TV-uitgang	PAL
Voeding	Li-Ionen accu (2600 mAh)
Typische accuduur per acculading	4 uur bij continumeting
Beschermklasse	spatwaterdicht
Endoscoopkabel	
Camerakop diameter	8,5 mm
Kabeldiameter	4,5 mm
Kabellengte	ca. 90 cm
Resolutie camera	720 x 576 Pixel
Belichting van de camera	6 witte led's (intensiteit instelbaar)
Blikveld/gezichtshoek	60 °
Blikvelddiepte	30 ... 60 mm
Duwkabel	semi-flexibel

2.2 Leveromvang

- 1 x Endoscoopcamera PCE-VE 250,
- 1 x Aansluitbaar TFT LCD display,
- 1 x AV-uitgangskabel,
- 1 x USB-Kabel,
- 1 x Auto-laadadapter,
- 1 x Vloeistofcontainer,
- 1 x Draagkoffer,
- 1 x Snel-sluit afsluitventiel,
- 1 x Handleiding

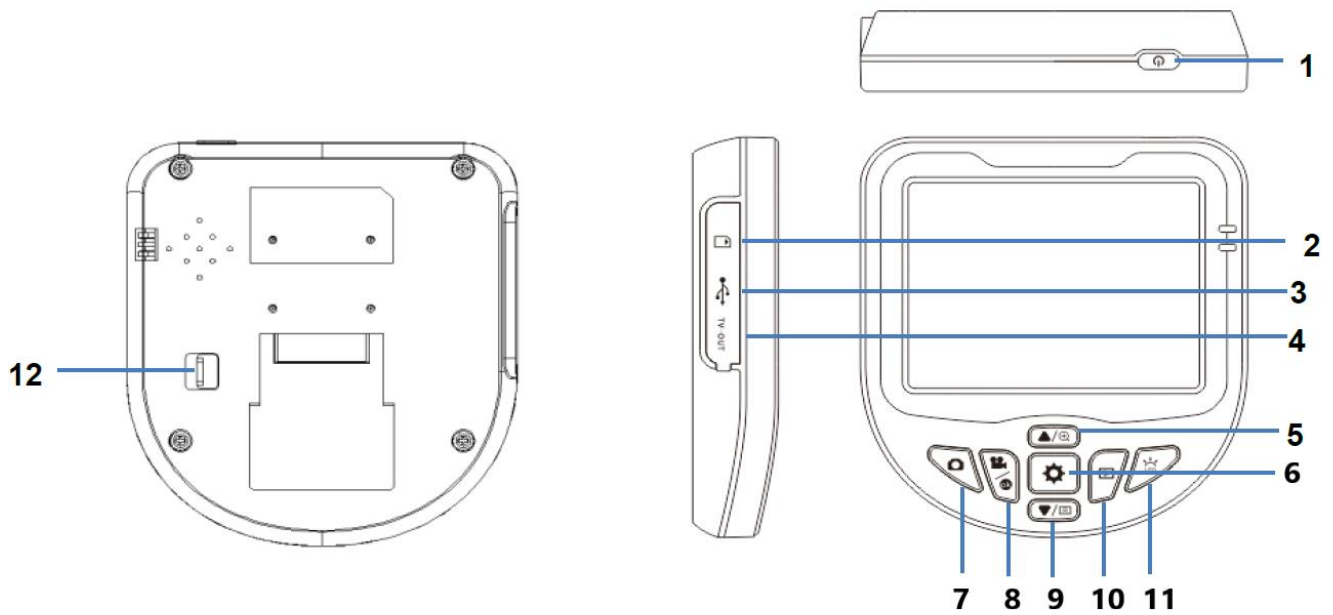
3 Systeem beschrijving

3.1 Apparaat



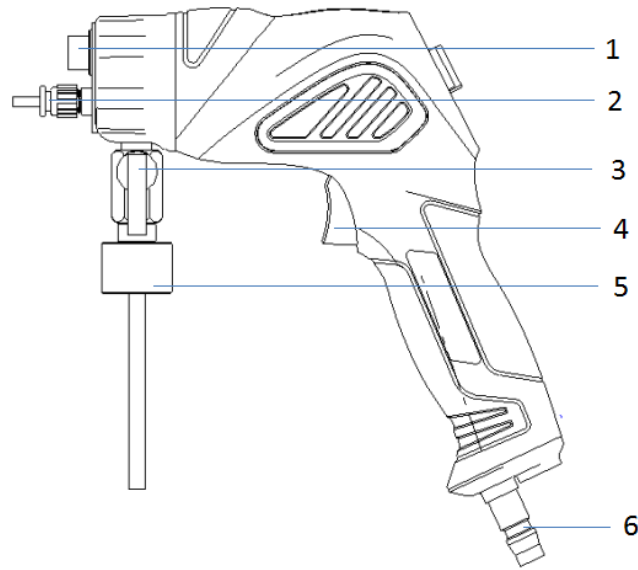
- 1. Displayunit
- 2. Endoscoop
- 3. Camerakabel
- 4. Vloeistofcontainer

3.2 Display



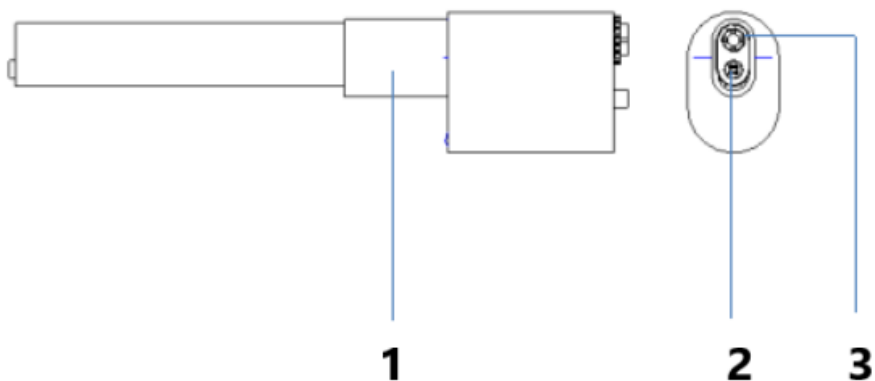
1. ON/OFF
2. Micro SD-kaartingang
3. Micro USB 2.0 aansluiting
4. TV-uitgang
5. Omhoog/Zoom
6. Instellingen
7. Foto
8. Video/OK
9. Omlaag/Rotatie
10. Geheugen
11. Belichtingshelderheid
12. Scherm ontgrendeling

3.3 Handunit



1. Aansluiting camerakabel
2. Uitgang reinigingsvloeistof
3. Afsluitventiel
4. Drukknop reiniging
5. Aansluiting reinigingscontainer
6. Drukluft aansluiting

3.4 Camera- en reinigingskop



1. Endoscoopkop
2. Reinigingsproeikop
3. Camera

4 Voorbereiding

4.1 Micro-SD-kaart plaatsen

Voor u het apparaat in gebruik neemt, dient er eerst een Micro-SD-kaart geplaatst te worden in de kaartsleuf. (Niet meegeleverd.)

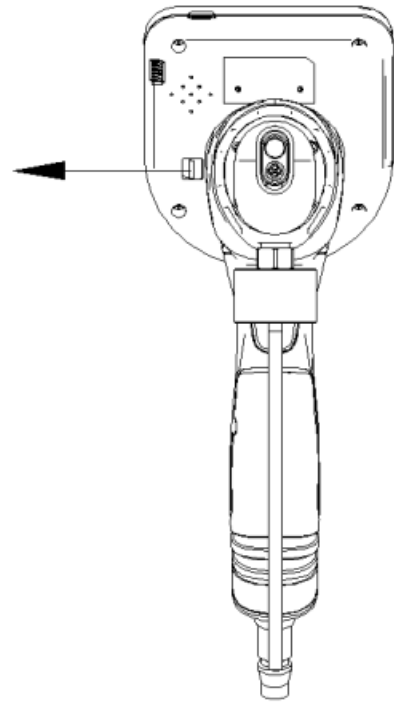
4.2 Display monteren/demonteren

Schuif het display van boven naar beneden op de handunit, totdat deze erin klikt.

Om het display er weer af te halen, schuift u de ontgrendeling aan de onderzijde van het display naar buiten en trekt u het display weer naar boven.


4.3 Opladen van de batterij

Het opladen van het apparaat doet u via de USB-aansluiting. Daarvoor gebruikt u een Micro-USB-lader of de meegeleverde auto-lader.




5 Bediening


5.1 In-uitschakelen


Druk op de ON/OFF-knop  om het apparaat in- of uit te schakelen.


5.2 Foto opname

Druk op de foto-knop  om het actuele beeld op het display op te slaan op de SD-kaart. Na het opslaan schakelt het apparaat automatisch terug naar de weergavemodus.

5.3 Opname instellingen

Met de LED-knop  kunt u de helderheid aan de camerakop aanpassen in 4 niveaus: uit, niveau 1, niveau 2 en niveau 3. Het LED-symbool rechts onderin het display geeft de ingestelde helderheid weer.




Met de Omhoog-Zoom knop  heeft u de mogelijkheid het beeld in drie niveaus in te zoomen. De actuele zoom wordt links onderin het display weergegeven met een loepsymbool.

Om het beeld te roteren, drukt u op de Omlaag/Rotatie knop  .

5.4 Video opname

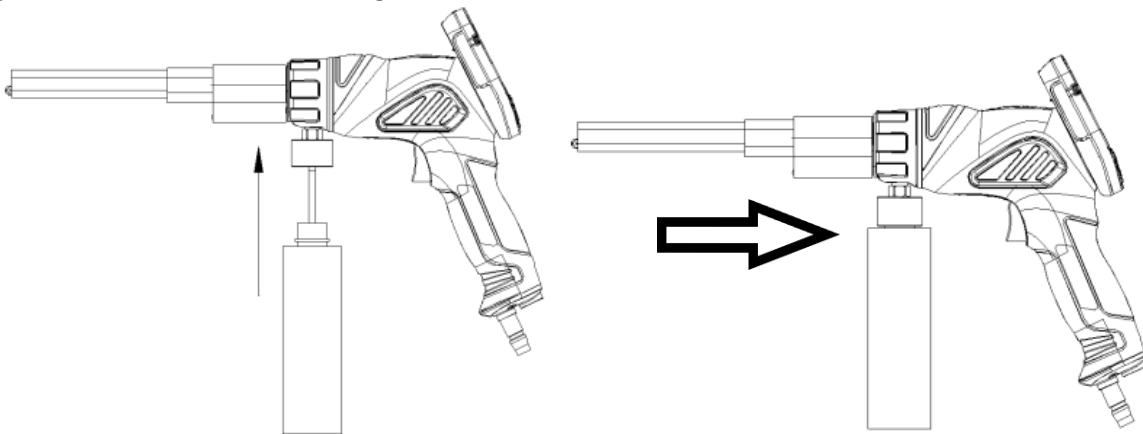
Druk op de Video-knop om de video-opname te starten. Een videosymbool op het display geeft aan, dat er op dit moment een opname plaatsvindt. Druk nogmaals op de knop om de opname te beëindigen. Het videosymbool verdwijnt weer van het display. De video wordt automatisch bij het beëindigen van de opname opgeslagen op de SD-kaart.

5.5 Bekijken van de opgeslagen bestanden

Druk op de geheugenknop  om de opgeslagen foto's en video's te bekijken. Met de navigatietoetsen   scrolt u door de opgeslagen bestanden. De afzonderlijke bestanden zijn gesorteerd op datum en opnametype.

5.6 Reinigingsfunctie

De reiniging kan ofwel met alleen druklucht, of met druklucht in combinatie met water en/of reinigingsmiddelen uitgevoerd worden. Voor de reiniging met vloeistof is echter ook druklucht nodig, omdat deze de vloeistof uit de container drukt. De vloeistofcontainer wordt van onder op de slang geschoven en met de moer vastgezet.



Om vervolgens een reiniging door te voeren, brengt u de camera'slang in de gewenste positie en drukt u op de reinigingsknop (4) van de handunit. Wenst u een reiniging uit te voeren met vloeistof, dan dient het afsluitventiel (3) opgedraaid te zijn.




Geopend ventiel



Gesloten ventiel


5.7 Instellingen

Om naar het instelmenu te gaan, drukt u op de instellingenknop  en kiest u de gewenste instelling met de pijltoetsen. U kunt kiezen tussen: taal, datum/tijd, stroombesparing en formateren.

- **Taal**

Kies dit menupunt en drukt u op de OK-knop om naar de taalinstelling te gaan. Kies met behulp van de pijltoetsen de gewenste taal en bevestigt u uw keuze met de OK-knop.

- **Datum en tijd**

Kies dit menupunt en drukt u op de OK-knop om naar de instelling van datum en tijd te gaan. Stel met behulp van de pijltoetsen de gewenste waarde in en ga met behulp van de geheugenknop  naar de volgende parameter.

- **Stroombesparing**

Wanneer u dit menupunt selecteert, kunt u instellen na hoeveel tijd het apparaat automatisch uitschakelt. Stel met behulp van de pijltoetsen de gewenste tijd in en bevestigt u uw keuze met de OK-knop.

- **Formateren**

Onder het menupunt 'Formateren' heeft u de mogelijkheid de geplaatste SD-kaart te formateren.

OPMERKING: Bij het formateren worden alle opgeslagen bestanden onherroepelijk gewist!

6 Omgevingscondities

Omgevingscondities van de Digitale endoscoop PCE-VE 250	
Bedrijfstemperatuur sonde	in de lucht: -10 ... +50 °C in het water: +5 ... +50 °C
Hoofdunit	in de lucht: -10 ... +50 °C
Relatieve vochtigheid sonde en hoofdunit	15 ... 90 %
Vloeistofweerstand sonde en hoofdunit	machineolie, licht olie of zoutoplossing 5 %
Bescherming tegen indringen	sonde: water, olie en stof, volgens beschermklasse IP67 hoofdunit: spatwatergeschut (bij gesloten batterijvak) niet onder water te gebruiken

7 Probleem oplossing

Probleem	Oorzaak	Oplossing
De endoscoopcamera gaat niet aan	Accu leeg	Laad de accu weer op, met behulp van de USB-kabel
Er kunnen geen opnames opgeslagen worden	Er is geen SD-kaart geplaatst	Plaats een SD-kaart in het apparaat
Er komt geen vloeistof uit de container	Geen of te weinig luchtdruk	Sluit luchtdruk aan op het apparaat en zorg hierbij voor 6-8 Bar aansluitdruk

7 Garantie

Onze garantievoorwaarden zijn te vinden in onze algemene voorwaarden, op onze website:
<https://www.pce-instruments.com/dutch/verkoopvoorwaarden>

8 Verwijdering en contact

Batterijen mogen niet worden weggegooid bij het huishoudelijk afval; de eindgebruiker is wettelijk verplicht deze in te leveren. Gebruikte batterijen kunnen bij de daarvoor bestemde inzamelpunten worden ingeleverd.

Bij vragen over ons assortiment of het instrument kunt u contact opnemen met:

PCE Brookhuis B.V.

Institutenweg 15
7521 PH Enschede
The Netherlands

Telefoon: +31 53 737 01 92

Email: info@pcebenelux.nl

Een compleet overzicht van onze apparatuur en meer informatie vindt u hier:

<http://www.pcebrookhuis.nl/>

<https://www.pce-instruments.com/dutch/>



WEEE-Reg.-Nr.DE69278128



PCE Instruments contactinformatie

Germany

PCE Deutschland GmbH
Im Langel 4
D-59872 Meschede
Deutschland
Tel.: +49 (0) 2903 976 99 0
Fax: +49 (0) 2903 976 99 29
info@pce-instruments.com
www.pce-instruments.com/deutsch

Germany

Produktions- und
Entwicklungsgesellschaft mbH
Im Langel 26
D-59872 Meschede
Deutschland
Tel.: +49 (0) 2903 976 99 471
Fax: +49 (0) 2903 976 99 9971
info@pce-instruments.com
www.pce-instruments.com/deutsch

The Netherlands

PCE Brookhuis B.V.
Institutenweg 15
7521 PH Enschede
Nederland
Telefoon: +31 (0)53 737 01 92
Fax: +31 53 430 36 46
info@pcebenelux.nl
www.pce-instruments.com/dutch

United States of America

PCE Americas Inc.
711 Commerce Way suite 8
Jupiter / Palm Beach
33458 FL
USA
Tel: +1 (561) 320-9162
Fax: +1 (561) 320-9176
info@pce-americas.com
www.pce-instruments.com/us

France

PCE Instruments France EURL
23, rue de Strasbourg
67250 Soultz-Sous-Forets
France
Téléphone: +33 (0) 972 3537 17
Numéro de fax: +33 (0) 972 3537 18
info@pce-france.fr
www.pce-instruments.com/french

United Kingdom

PCE Instruments UK Ltd
Unit 11 Southpoint Business Park
Ensign Way, Southampton
Hampshire
United Kingdom, SO31 4RF
Tel: +44 (0) 2380 98703 0
Fax: +44 (0) 2380 98703 9
info@industrial-needs.com
www.pce-instruments.com/english

Chile

PCE Instruments Chile S.A.
RUT: 76.154.057-2
Calle Santos Dumont N° 738, Local 4
Comuna de Recoleta, Santiago
Tel. : +56 2 24053238
Fax: +56 2 2873 3777
info@pce-instruments.cl
www.pce-instruments.com/chile

Turkey

PCE Teknik Cihazları Ltd.Şti.
Halkalı Merkez Mah.
Pehlivan Sok. No.6/C
34303 Küçükçekmece - İstanbul
Türkiye
Tel: 0212 471 11 47
Faks: 0212 705 53 93
info@pce-cihazlari.com.tr
www.pce-instruments.com/turkish

Spain

PCE Ibérica S.L.
Calle Mayor, 53
02500 Tobarra (Albacete)
España
Tel. : +34 967 543 548
Fax: +34 967 543 542
info@pce-iberica.es
www.pce-instruments.com/espanol

Italy

PCE Italia s.r.l.
Via Pesciatina 878 / B-Interno 6
55010 Loc. Gragnano
Capannori (Lucca)
Italia
Telefono: +39 0583 975 114
Fax: +39 0583 974 824
info@pce-italia.it
www.pce-instruments.com/italiano

Hong Kong

PCE Instruments HK Ltd.
Unit J, 21/F., COS Centre
56 Tsun Yip Street
Kwun Tong
Kowloon, Hong Kong
Tel: +852-301-84912
jyi@pce-instruments.com
www.pce-instruments.cn

China

PCE (Beijing) Technology Co., Limited
1519 Room, 6 Building
Zhong Ang Times Plaza
No. 9 Mentougou Road, Tou Gou District
102300 Beijing
China
Tel: +86 (10) 8893 9660
info@pce-instruments.cn
www.pce-instruments.cn