

Geijkte platformweegschaal PCE-SD 303C

plateau 600 x 500 mm / bi-directionele RS-232-interface / stuk-telfunctie / optelfunctie / analoge uitgang 4-20mA, 0-10 V optioneel

De platformweegschaal is een voordelige en robuuste weegschaal. De ijking van de platformweegschaal is volgens de handelsklasse M III. Het stabiele frame is gemaakt van gelakt staal en de weegschaal heeft een kunststof gecoat stalen plateau. De platformweegschaal heeft in hoogte verstelbare pootjes die voor een zeer goede stabiliteit zorgen.

Het bedienveld van de platformweegschaal is gemonteerd op een statief die op een comfortabele hoogte gemonteerd is. Voor een optimale leesbaarheid van het beeldscherm kan de hellingshoek van het beeldscherm veranderd worden. De functies van de platformweegschaal zijn: autotarra, stuks telling, tarra geheugen, bruto / netto weging, procentweging, grenswaardeweging en nog veel meer. Andere sterke punten van deze weegschaal zijn de verschillende (optionele) opties, zoals een analoge uitgang 4-20mA of 0-10 V, LAN-interface, potentiaal vrij contact, USB dataopslag, scanneraansluiting etc. Deze platformweegschaal is ook verkrijgbaar in een uitvoering zonder statief.



- IJkbaar (levering incl. ijking)
- Bi-directionele RS-232 interface
- Stuk-telfunctie
- Opsom-functie
- Max. / Min. weergave
- Procentweging
- Analoge uitgangen optioneel (4-20 mA / 0-10V)
- Receptweging
- Statistiekfunctie
- Wegen van dieren mogelijk
- Brutto / Netto weergave
- Tarrageheugen
- Grenswaardeweging MIN / MAX / OK
- 3 potentiaalvrije contacten optioneel

Your Partner for Measurement, Control & Weighing Instruments

PCE Brookhuis B.V. Institutenweg 15 7521 PH Enschede The Netherlands
T: +31 (0)53 - 737 01 92 **E:** info@pcebenelux.nl **I:** www.pcebrookhuis.nl



Technische data

Model	Weegbereik	Resolutie	Ijkwaarde	Minimale belasting*	Weegplatform
PCE-SD 303C	300 kg	100 g	100 g	2 kg	600 x 500 mm

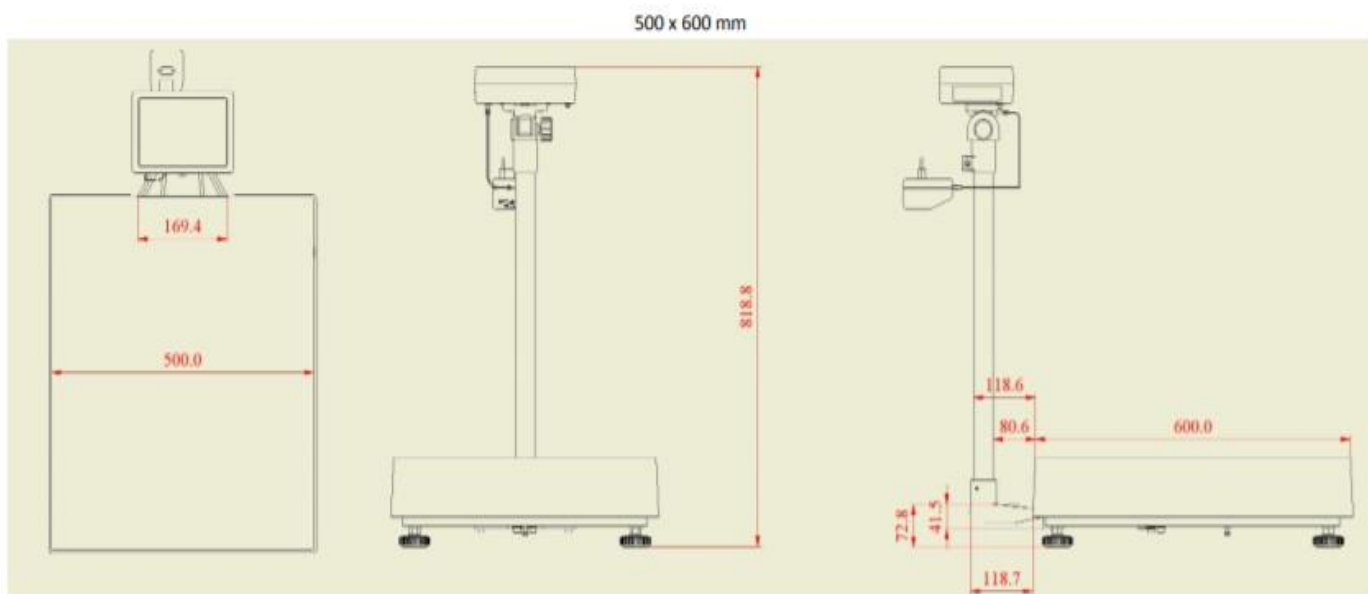
* De minimale belasting is de belasting waarbij het kalibratielaboratorium de nauwkeurigheid verifieert. De weegschaal geeft even ook kleinere gewichten aan, maar deze mogen niet gebruikt worden in het ijkplichtige handelsverkeer.

Ijkklasse	volgens klasse M III (wordt geijkt geleverd)
Stuks telling	door referentie stuktelling
Tarra functie	meervoudige tarra over het gehele weegbereik
Interface	RS-232 bi-directioneel LAN en USB optioneel
Display	LED met 20 mm cijferhoogte
Stroomvoorziening	12 V / 1,4 A AC adapter incl.
Beschermklasse	IP54
Gebruikstemperatuur	- 10 °C ... + 40 °C
Totale afmeting	zie afbeelding
Gewicht	ca. 12 kg

Leveromvang

- 1 x platformweegschaal PCE-SD 303C
- 1 x stroomadapter
- 1 x handleiding

Kijk op onze website voor het meest actuele aanbod aan accessoires en toebehoren.



Your Partner for Measurement, Control & Weighing Instruments

PCE Brookhuis B.V. Institutenweg 15 7521 PH Enschede The Netherlands
 T: +31 (0)53 - 737 01 92 E: info@pcebenelux.nl I: www.pcebrookhuis.nl