

PCE Brookhuis B.V.

Institutenweg 15
7521 PH Enschede
The Netherlands
Telefoon: +31 53 737 01 92
Fax: +31 53 430 36 46
info@pcebenelux.nl
www.pcebrookhuis.nl

GEBRUIKSAANWIJZING

Multimeter PCE- 123



Inhoudsopgave

1 Inleiding	3
2 Technische specificaties	4
3 Veiligheid	5
4 Apparaatomschrijving	6
5 Meting	6
5.1 mA Kalibratie	7
5.2 mV/V Kalibratie	8
5.3 Frequentiekalibratie	9
5.4 Thermo-element kalibratie	12
5.5 % Invoer in de mA, mV, en V functie	13
5.6 Auto Ramp in de mA, mV en V functie	13
5.7 Inzet met een negatieve output	14
6 Kalibratie/herkalibratie	14
7 Vervangen van de batterijen	14
8 Verwijdering en contact	15

1 Inleiding

Lees, voordat u het apparaat in gebruik neemt, de gebruiksaanwijzing zorgvuldig door. Bij schade, veroorzaakt door niet-naleving van de instructies in deze handleiding, vervalt de aansprakelijkheid.

Omgevingscondities: Omgevingsvochtigheid max. = <85% r.v.
 Omgevingstemperatuurbereik = 0 ... +50°C

Reparatiewerkzaamheden mogen alleen worden uitgevoerd door gekwalificeerde onderhoudstechnici van PCE.

Houd het apparaat droog en schoon. Het apparaat voldoet aan alle algemeen geldende normen en standaards en is CE gecertificeerd.

Houd de in de gebruiksaanwijzing voorkomende veiligheidsaanwijzingen en veiligheidssymbolen altijd in acht.

Leveromvang

1 x Proceskalibrator PCE-123, 1 x draagtas, 1 x K-type adapter, 1 x batterijhouder, 6 x batterijen, 1 x testkabels met krokodillenklemmen, 1 x gebruiksaanwijzing

Optionele accessoires

- ISO kalibratiecertificaat (laboratoriumkalibratie incl. certificaat)

2 Technische specificaties

mA DC stroom (1kΩ maximale belasting , voeding 24 V)	
Bereik	4 ... 20 mA/ 0 ... 20 mA/ 0 ... 24 mA
Resolutie	1 μA
Nauwkeurigheid	± 0,025 % ± 3 μA
Waarschuwing	pieptoon bij kortsluiting of uitgangsstroom > 1 mA.
mV, V DC stroom (voeding 1 mA)	
Bereiken	0 ... 100,00 mV 0 ... 10,000 V 0 ... 1,0000 V
Resolutie	10 μV 1 mV 1,0000 V
Nauwkeurigheid	± 0,05 % ± 30 μV ± 0,05 % ± 3 mV ± 0,05 % ± 300 μV
Waarschuwing	pieptoon bij kortsluiting of uitgangsstroom > 10 mV.
Temperatuursensor type K, J, E, T (1 kΩ min.)	
Bereiken	K: - 200 ... 0 °C en 0 ... + 1370 °C J: - 100 ... 0 °C en 0 ... + 760 °C E: - 100 ... 0 °C en 0 ... + 700 °C T: - 200 ... 0 °C en T: 0 ... + 400 °C
Resolutie	1 °C (voor allemaal)
Nauwkeurigheid	K: ± 1,1 °C en ± 0,8 °C J: ± 0,9 °C en ± 0,7 °C E: ± 0,9 °C en ± 0,7 °C T: ± 1,0 °C en ± 0,8 °C
Frequentie	
Bereik	1 ...125 Hz en 126 ... 62,5 kHz
Resolutie	1... 125 Hz / 1 Hz 126...62,5 kHz / 604 stappen
Nauwkeurigheid	±0,04Hz
Selectie	604 frequenties
Algemene eigenschappen	
Scherm	LCD 5 posities
Bedrijfstemperatuurbereik	0 ... +50 °C
Vochtigheidsbereik tijdens gebruik	<85 % r.v.
Opslagtemperatuur	-20 ... +60 °C
Opslagvochtigheid	<85 % r.v.
Voeding	1 x 9V batterij of 6 x 1,5 V
Verbruik	60 mA ... 180 mA (afhankelijk van de output)
Batterij-indicator	5.5 V voor 150 mA
Afmetingen	88 x 168 x 26 mm
Gewicht	330 g

3 Veiligheid

Let altijd op de veiligheidssymbolen. Bij schade, veroorzaakt door niet-naleving van de instructies in deze handleiding, vervalt de aansprakelijkheid.

Onze garantievoorwaarden vindt u in onze algemene bedrijfsvoorwaarden, op onze website:

<https://www.pce-instruments.com/dutch/verkoopvoorwaarden>



Wanneer dit symbool verschijnt of ergens zichtbaar is aangebracht, moet de bediener de handleiding raadplegen om eventueel persoonlijk letsel te voorkomen.



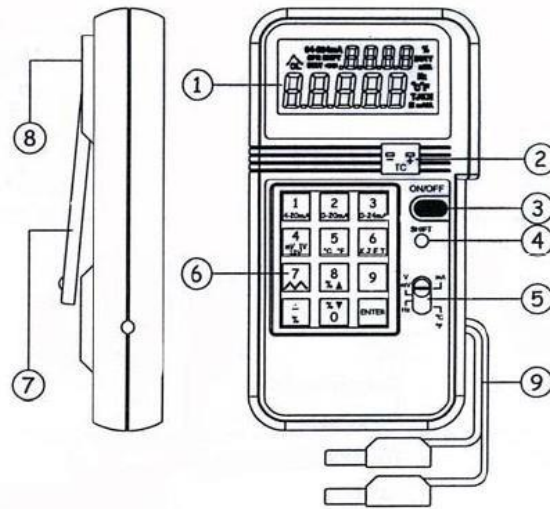
Het „Caution“-symbool signaleert een gevaarlijke situatie, welke verwondingen door elektrische stroomschokken of beschadiging tot gevolg kan hebben.



Aarding

- Het meetapparaat mag niet gebruikt worden in installaties met overspanningscategorie II.
- Houd meetapparaten en toebehoren uit de buurt van kinderen.
- In industriële omgevingen dienen de voorschriften voor ongevallenpreventie altijd in acht genomen te worden.
- Het gebruik van meetapparatuur in scholen dient alleen te geschieden onder toezicht van geschoold personeel.
- Bij het openen van afdekkingen of het verwijderen van onderdelen kunnen spanningsvoerende delen worden blootgesteld. Voor het uitvoeren van reparatie- of onderhoudswerkzaamheden dient het apparaat losgekoppeld te worden van alle spanningsbronnen en meetcircuits. Een reparatie mag alleen uitgevoerd worden door geschoold personeel van PCE.
- Ga voorzichtig te werk met spanningen van > 24V wisselspanning (AC) of > 35V gelijkspanning (DC). Zelfs al bij deze spanningen kan het aanraken van een geleider een levensgevaarlijke stroomschok tot gevolg hebben. Controleer het meetapparaat voor iedere meting op beschadigingen.
- Vermeid het nat of vochtig worden van het meetapparaat en de meetkabels. Gebruik alleen de meegeleverde meetkabels en bijbehorende optionele adapters.
- Ontlaad de condensatoren voor het uitvoeren van een meting.
- Voor het vervangen van een batterij of zekering schakelt u altijd eerst het apparaat uit en koppelt u alle meetkabels los.
- Gebruik het apparaat niet indien het batterijvak geopend is.
- Vervang de 9V / 1,5 V batterijen (bij batterijvoeding) zodra het batterijsymbool verschijnt op het display.

4 Apparaatomschrijving



- | | |
|------------------------------|-----------------------------------|
| 1. LCD SCHERM | 6. NUMERIEK TOETSENBOARD |
| 2. AANSLUITING THERMOKOPPEL | 7. STANDAARD |
| 3. ON/OFF TOETS | 8. AC-INGANG VOOR EXTERNE VOEDING |
| 4. SHIFT TOETS | 9. UITGANGSSIGNAAL TESTKABELS |
| 5. KEUZETOETS UITGANSSIGNAAL | |

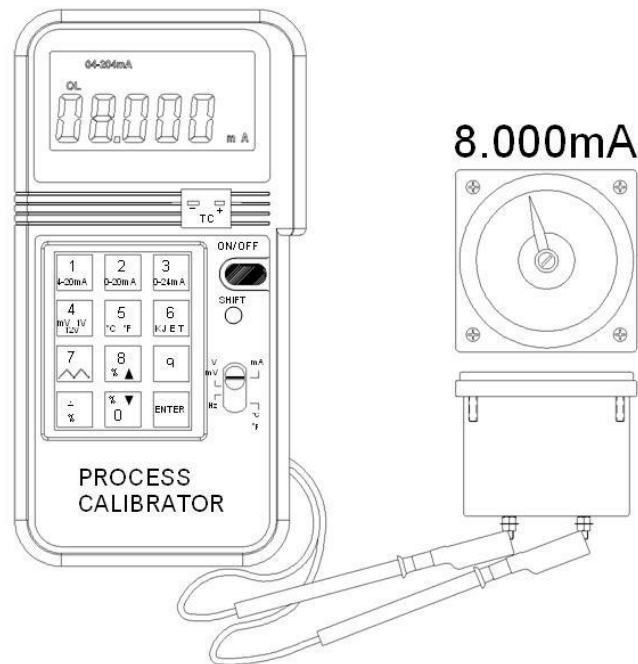
5 Meting

Kalibraties



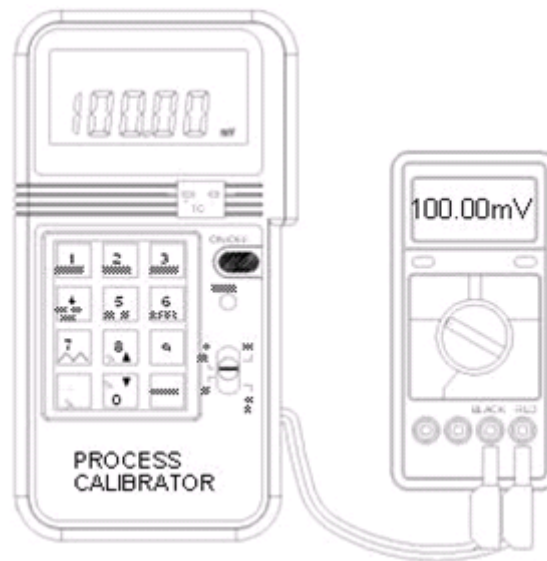
Om schade te vermeiden dient u er zeker van te zijn dat voorafgaand aan een kalibratie of de aansluiting van testkabels de juiste uitgangsmodus geselecteerd is en dat de testkabels in de juiste aansluitingen van het apparaat aangesloten zijn.

5.1 mA Kalibratie



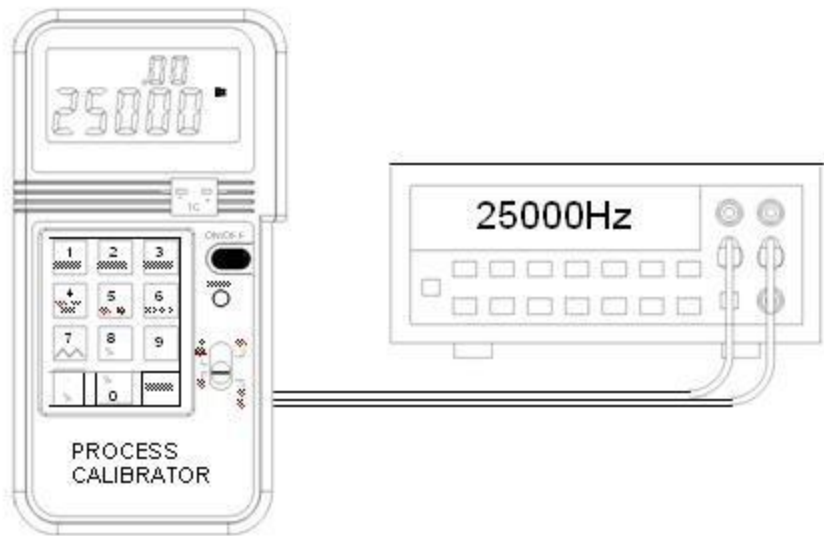
- Standaard is het apparaat ingesteld op 4 - 20mA.
- Zet het apparaat aan en wacht totdat het STBY symbool verdwijnt (ongeveer 1 min.).
- Schuif de schakelaar naar de mA positie.
- Selecteer met de shift-toets en één van de blauw beschreven toetsen „4-20mA“ / „0-20mA“ / „0-24mA“ het gewenste uitgangsbereik.
- Voer middels het toetsenbord de gewenste uitgangsstroom in. Gebruik indien gewenst de decimaal-toets, bijv. wanneer u een waarde als “13.8mA” in wilt stellen. Bevestig uw invoer met de Enter-toets.
- Sluit de testkabels aan op het te kalibreren apparaat (zwart op zwart, rood op rood). Indien gewenst kunt u gebruik maken van de krokodillenklemmen.
- Kalibreer/controleer vervolgens met de ingestelde waarden het aangesloten apparaat.

5.2 mV/V Kalibratie



- Standaard is het apparaat ingesteld op 100mV.
- Zet het apparaat aan en wacht totdat het STBY symbool verdwijnt (ongeveer 1 min.).
- Schuif de schakelaar naar de mV/V positie.
- Selecteer met de shift-toets en één van de blauw beschreven toetsen „mV / 1V / 12V“ het gewenste uitgangsbereik.
- Voer middels het toetsenbord de gewenste uitgangsspanning in. Gebruik indien gewenst de decimaal-toets, bijv. wanneer u een waarde als “50.8mV” in wilt stellen. Bevestig uw invoer met de Enter-toets.
- Sluit de testkabels aan op het te kalibreren apparaat (zwart op zwart, rood op rood). Indien gewenst kunt u gebruik maken van de krokodillenklemmen.
- Kalibreer/controleer vervolgens met de ingestelde waarden het aangesloten apparaat.

5.3 Frequentiekalibratie



- Zet het apparaat aan en wacht totdat het STBY symbool verdwijnt (ongeveer 1 min.).
- Schuif de schakelaar naar de Hz positie.
- Voer middels het toetsenbord de gewenste uitgangsfrequentie in. Bevestig uw invoer met de Enter-toets.
- In het frequentiebereik van 1 ... 125 Hz is de resolutie 1 Hz. Voor frequenties tussen 126...62500 Hz kunt u de tabel op de volgende pagina raadplegen.
- Sluit de testkabels aan op het te kalibreren apparaat (zwart op zwart, rood op rood). Indien gewenst kunt u gebruik maken van de krokodillenklemmen.
- Kalibreer/controler vervolgens met de ingestelde waarden het aangesloten apparaat.

Frequentie (1 - 125Hz, minimale belasting 1K Ω)

Bereik	Resolutie	Nauwkeurigheid
1 - 125 Hz	1 Hz	$\pm 0.04\text{Hz}$

Beschikbare frequenties

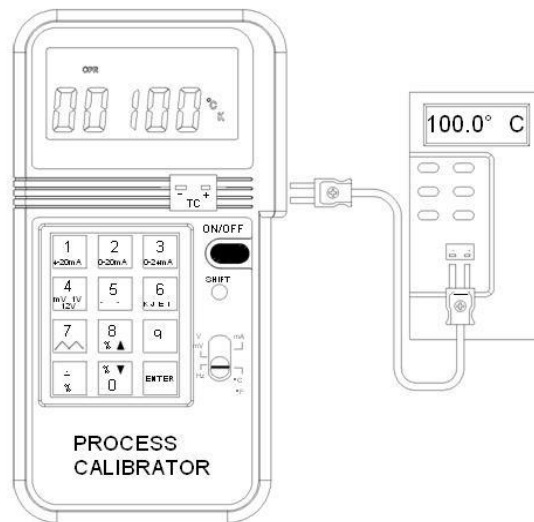
(126 - 62500Hz, nauwkeurigheid $\pm 0.01\% \pm 0.04\text{Hz}$, min. belasting 1K Ω):

126.00	127.03	128.07	129.13	130.20	131.30	132.41	133.54
134.12	135.28	136.46	137.06	138.27	139.50	140.13	141.40
142.04	143.34	144.00	145.34	146.02	147.40	148.10	149.52
150.24	151.69	152.43	153.18	154.70	155.47	156.25	157.03
158.62	159.43	160.25	161.08	162.76	163.61	164.47	165.34
166.22	167.11	168.01	169.83	170.76	171.70	172.65	173.61
174.58	175.56	176.55	177.55	178.57	179.59	180.63	181.68
182.74	183.82	184.91	186.01	187.12	188.25	189.39	190.54
191.71	192.90	194.09	195.31	196.54	197.78	199.04	200.32
201.61	202.92	204.24	205.59	206.95	208.33	209.73	211.14
212.58	214.04	215.51	217.01	218.53	220.07	221.63	223.21
224.82	226.44	228.10	229.77	231.48	233.20	234.96	236.74
238.54	240.38	242.24	244.14	246.06	248.01	250.00	252.01
254.06	256.14	258.26	260.41	262.60	264.83	267.09	269.39
271.73	274.12	276.54	279.01	281.53	284.09	286.69	289.35
292.05	294.81	297.61	300.48	303.39	306.37	309.40	312.50
315.65	318.87	322.16	325.52	328.94	332.44	336.02	339.67
343.40	347.22	351.12	355.11	359.19	363.37	367.64	372.02
376.50	381.09	385.80	390.62	395.56	400.64	405.84	411.18
416.66	422.29	428.08	434.02	440.14	446.42	452.89	459.55
466.41	473.48	480.76	488.28	490.19	492.12	494.07	496.03
498.00	500.00	502.00	504.03	506.07	508.13	510.20	512.29
514.40	516.52	518.67	520.83	523.01	525.21	527.42	529.66
531.91	534.18	536.48	538.79	541.12	543.47	545.85	548.24
550.66	553.09	555.55	558.03	560.53	563.06	565.61	568.18
570.77	573.39	576.03	578.70	581.39	584.11	586.85	589.62
592.41	595.23	598.08	600.96	603.86	606.79	609.75	612.74
615.76	618.81	621.89	625.00	628.14	631.31	634.51	637.75
641.02	644.32	647.66	651.04	654.45	657.89	661.37	664.89
668.44	672.04	675.67	679.34	683.06	686.81	690.60	694.44
698.32	702.24	706.21	710.22	714.28	718.39	722.54	726.74
730.99	735.29	739.64	744.04	748.50	753.01	757.57	762.19
766.87	771.60	776.39	781.25	786.16	791.13	796.17	801.28
806.45	811.68	816.99	822.36	827.81	833.33	838.92	844.59
850.34	856.16	862.06	868.05	874.12	880.28	886.52	892.85
899.28	905.79	912.40	919.11	925.92	932.83	939.84	946.96
954.19	961.53	968.99	976.56	984.25	992.06		
1000.00	1008.06	1016.26	1024.59	1033.05	1041.66	1050.42	1059.32
1068.37	1077.58	1086.95	1096.49	1106.19	1116.07	1126.12	1136.36
1146.78	1157.40	1168.22	1179.24	1190.47	1201.92	1213.59	1225.49
1237.62	1250.00	1262.62	1275.51	1288.65	1302.08	1315.78	1329.78
1344.08	1358.69	1373.62	1388.88	1404.49	1420.45	1436.78	1453.48
1470.58	1488.09	1506.02	1524.39	1543.20	1562.50	1582.27	1602.56
1623.37	1644.73	1666.66	1689.18	1712.32	1736.11	1760.56	1785.71
1811.59	1838.23	1865.67	1893.93	1923.07	1953.12	1960.78	1968.50
1976.28	1984.12	1992.03	2000.00	2008.03	2016.12	2024.29	2032.52
2040.81	2049.18	2057.61	2066.11	2074.68	2083.33	2092.05	2100.84
2109.70	2118.64	2127.65	2136.75	2145.92	2155.17	2164.50	2173.91
2183.40	2192.98	2202.64	2212.38	2222.22	2232.14	2242.15	2252.25
2262.44	2272.72	2283.10	2293.57	2304.14	2314.81	2325.58	2336.44
2347.41	2358.49	2369.66	2380.95	2392.34	2403.84	2415.45	2427.18
2439.02	2450.98	2463.05	2475.24	2487.56	2500.00	2512.56	2525.25
2538.07	2551.02	2564.10	2577.31	2590.67	2604.16	2617.80	2631.57
2645.50	2659.57	2673.79	2688.17	2702.70	2717.39	2732.24	2747.25
2762.43	2777.77	2793.29	2808.98	2824.85	2840.90	2857.14	2873.56
2890.17	2906.97	2923.97	2941.17	2958.57	2976.19	2994.01	3012.04
3030.30	3048.78	3067.48	3086.41	3105.59	3125.00	3144.65	3164.55
3184.71	3205.12	3225.80	3246.75	3267.97	3289.47	3311.25	3333.33
3355.70	3378.37	3401.36	3424.65	3448.27	3472.22	3496.50	3521.12
3546.09	3571.42	3597.12	3623.18	3649.63	3676.47	3703.70	3731.34
3759.39	3787.87	3816.79	3846.15	3875.96	3906.25	3937.00	3968.25

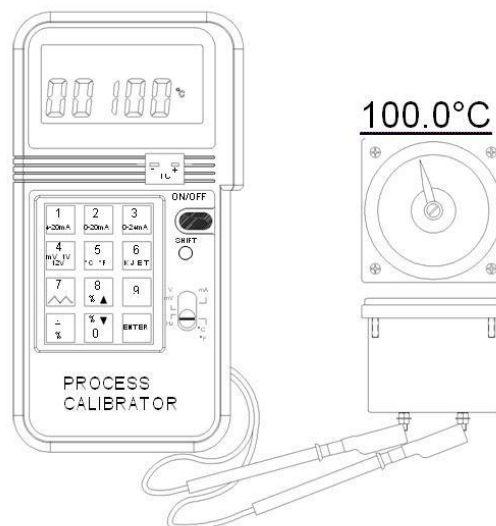
GEBRUIKSAANWIJZING Multimeter PCE- 123

4000.00	4032.25	4065.04	4098.36	4132.23	4166.66	4201.68	4237.28
4273.50	4310.34	4347.82	4385.96	4424.77	4464.28	4504.50	4545.45
4587.15	4629.62	4672.89	4716.98	4761.90	4807.69	4854.36	4901.96
4950.49	5000.00	5050.50	5102.04	5154.63	5208.33	5263.15	5319.14
5376.34	5434.78	5494.50	5555.55	5617.97	5681.81	5747.12	5813.95
5882.35	5952.38	6024.09	6097.56	6172.83	6250.00	6329.11	6410.25
6493.50	6578.94	6666.66	6756.75	6849.31	6944.44	7042.25	7142.85
7246.37	7352.94	7462.68	7575.75	7692.30	7812.50	7936.50	8064.51
8196.72	8333.33	8474.57	8620.68	8771.92	8928.57	9090.90	9259.25
9433.96	9615.38	9803.92					
10000.00	10204.08	10416.66	10638.29	10869.56	11111.11	11363.63	11627.90
11904.76	12195.12	12500.00	12820.51	13157.89	13513.51	13888.88	14285.71
14705.88	15151.51	15625.00	16129.03	16666.66	17241.37	17857.14	18518.51
19230.76	20000.00	20833.33	21739.13	22727.27	23809.52	25000.00	26315.78
27777.77	29411.76	31250.00	33333.33	35714.28	38461.53	41666.66	45454.54
50000.00	55555.55	62500.00					

5.4 Thermo-element kalibratie



- Standaard is het apparaat ingesteld op °C en een type K thermo-element.
- Zet het apparaat aan en wacht totdat het STBY symbool verdwijnt (ongeveer 1 min.).
- Schuif de schakelaar naar de °C/°F positie.
- Selecteer met de shift-toets en één van de blauw beschreven toetsen „°C/°F“ en „K,J,E,T“ het gewenste transmitterbereik.
- Voer middels het toetsenbord de gewenste uitgangstemperatuur in. Gebruik indien gewenst de “-”-toets, bijv. wanneer u een waarde als “-100°C” in wilt stellen. Bevestig uw invoer met de Enter-toets.
- Sluit het te kalibreren temperatuurmeetapparaat aan op de PCE-123. Gebruik hiervoor de meegeleverde TV-verbindingkabel en de TC-aansluitingen van het apparaat. U kunt in plaats daarvan ook gebruik maken van de beide testkabels (rood/zwart).



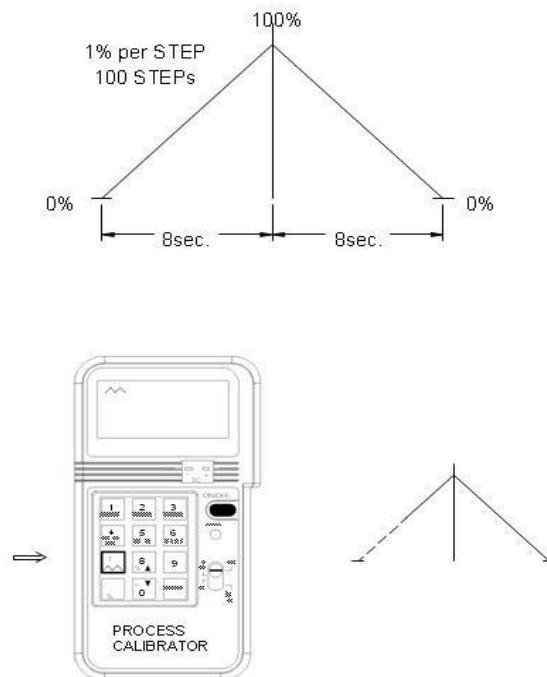
- Kalibreer/controleer vervolgens met de ingestelde waarden het aangesloten apparaat.

5.5 % Invoer in de mA, mV, en V functie

- Druk in het betreffende meetbereik op de shift-toets en daarna op de blauwe %-toets. Voer de overeenkomende procentuele waarde, bijv. 15%, in en bevestig met de Enter-toets.
- In de shift-modus kunt u met de blauwe „%↑“ en „%↓“ toetsen de ingangswaarde met stappen van 15% verhogen of verlagen.
- De procentuele waarde wordt bovenin het display weergegeven, de uitgangswaarde onderin het display.
- Wordt er niet eerst een waarde ingevoerd, zoals bij punt 1 beschreven, maar gelijk op shift gedrukt, dan kunt u de uitgangswaarde met behulp van de blauwe „%↑“ en „%↓“ toetsen met stappen van 25% verhogen of verlagen (0%-25%-50%-75%-100%).

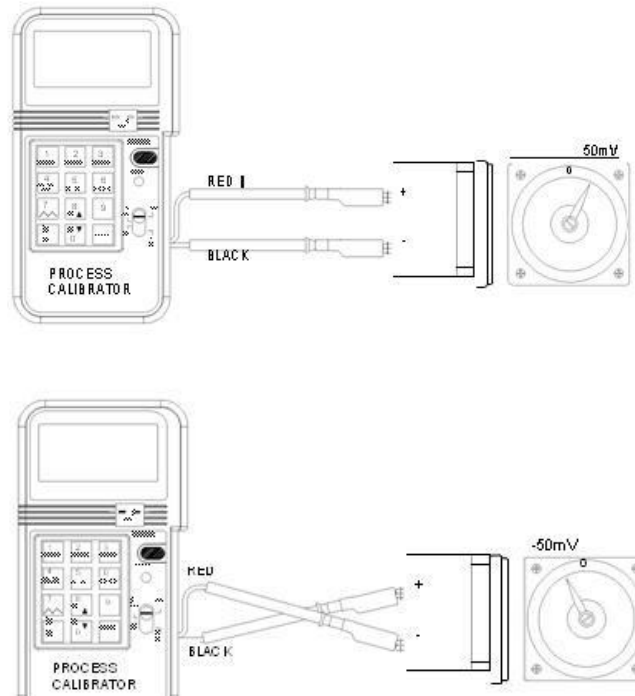
5.6 Auto Ramp in de mA, mV en V functie

- Druk in het betreffende meetbereik op de shift-toets en daarna op de blauwe “^^” -toets. De uitgangswaarde neemt toe van 0% tot 100%, en neemt daarna af van 100% tot 0%. De resolutie van iedere stap is 1% (met betrekking tot het geselecteerde bereik) en de interval 0.08 seconden. Het duurt dus 8 seconden om van 0 op 100% te komen.
- De procentuele waarde wordt bovenin het display weergegeven, de uitgangswaarde onderin het display.



5.7 Inzet met een negatieve output

Als u een negatieve output nodig heeft (mA, mV, of V), kunt u die verkrijgen door de aansluiting van de testkabels te verwisselen.



6 Kalibratie/herkalibratie

Het meetapparaat wordt altijd gekalibreerd geleverd. Een aanvullende laboratorium, inclusief ISO certificaat, kan optioneel besteld worden (bij de eerste aanschaf, of naderhand).

7 Vervangen van de batterijen

- Koppel de testkabels los van het apparaat.
- Schroef het batterijkapdeksel open met een passende schroevendraaier en bewaar de schroefjes.
- Vervang de batterijen. Let hierbij op de juiste polariteit.
- Sluit het batterijkap deksel weer en schroef de schroefjes weer in het deksel.

8 Verwijdering en contact

Batterijen mogen niet worden weggegooid bij het huishoudelijk afval; de eindgebruiker is wettelijk verplicht deze in te leveren. Gebruikte batterijen kunnen bij de daarvoor bestemde inzamelpunten worden ingeleverd.

Bij vragen over ons assortiment of het meetinstrument kunt u contact opnemen met:

PCE Brookhuis B.V.

Institutenweg 15
7521 PH Enschede
The Netherlands

Telefoon: +31 53 737 01 92
Fax: +31 53 430 36 46

info@pcebenelux.nl

www.pcebrookhuis.nl

Een compleet overzicht van onze apparatuur vindt u hier:

<http://www.pcebrookhuis.nl/>
<https://www.pce-instruments.com/dutch/>

WEEE-Reg.-Nr.DE69278128

