

PCE Brookhuis

Institutenweg 15

7521 PH Enschede

The Netherlands

Telefoon: +31 53 737 01 92

Fax: +31 53 430 36 46

info@pcebenelux.nl

www.pcebrookhuis.nl

GEBRUIKSAANWIJZING

PCE-VE 1000 serie



Inhoudsopgave

1 Veiligheid	4
2 Systeembeschrijving	5
2.1 Handunit	5
2.2 Aansluitingen	6
2.3 Achterzijde	7
2.4 Display	7
2.5 Display met standaard toebehoren	8
3 Voorbereiding	9
4 Opnames maken	9
4.1 Beeldopnames	9
4.2 Video opnames	9
5 SD-kaart	9
6 Functies	10
6.1 Instellen van de helderheid	10
6.2 Zoom	10
6.3 Beeld draaien en spiegelen	10
6.4 Afzonderlijke video-opname intervallen	10
6.5 Oproepen van opnames	10
6.6 Terugkijkfuncties bij video-opnames	11
7 Instellingen	12
7.1 Algemene instellingen	12
7.2 SD-kaart	12
7.3 Taalselectie	12
7.4 Datum- en tijdsinstellingen	12
7.4.1 Systeemtijd	12
7.4.2 Tijdsnotatie	12
7.4.3 Tijd- en datumstempel	13
7.5 Automatische uitschakeling	13
8 Uitgangen	13
8.1 USB	13
8.2 AV-Uitgang	13
9 Onderhoud	14
9.1 Verwisselen van de endoscoopkabel	14
9.2 Firmware update	14

10 Endoscoopkabels	15
10.1 Endoscoopkabel met flexibele camera	16
10.2 HR Endoscoopkabel	18
11 Garantie	25
12 Verwijdering en contact	25

1 Veiligheid

Lees, voordat u het apparaat in gebruik neemt, de gebruiksaanwijzing zorgvuldig door. Bij schade, veroorzaakt door niet-naleving van de instructies in deze handleiding, vervalt de aansprakelijkheid. Het apparaat dient alleen in gebruik genomen te worden door zorgvuldig opgeleid personeel.

- Dit instrument mag alleen op de in deze handleiding beschreven wijze gebruikt worden. Als het instrument op een andere wijze gebruikt wordt, kan dit leiden tot gevaarlijke situaties.
- Het apparaat mag niet gebruikt worden indien de omgevingsomstandigheden (temperatuur, vochtigheid, ...) zich niet binnen de aangegeven grenzen bevinden.
- Apparaat niet blootstellen aan extreme temperaturen, direct zonlicht, extreme luchtvochtigheid of vocht.
- Vermijd sterke schokken.
- Alleen gekwalificeerde onderhoudstechnici van PCE mogen de behuizing van het apparaat openen.
- Bedien het apparaat nooit met natte handen.
- Er mogen geen technische aanpassingen aan het apparaat doorgevoerd worden.
- Gebruik voor het reinigen van het apparaat een doek. Gebruik onder geen beding oplos- of schuurmiddelen.
- Het apparaat mag alleen met toebehoren uit het aanbod van PCE Instruments uitgebreid worden, of met toebehoren van gelijkwaardige vervanging.
- Controleer het apparaat voor aanvang van de meting altijd op onvolledigheden of schade, bij zichtbare schade mag het apparaat niet in gebruik genomen worden.
- Het apparaat mag niet gebruikt worden in een explosieve atmosfeer.
- Niet naleving van de veiligheidsvoorschriften kan het apparaat beschadigen en letsel veroorzaken aan de bediener.

Drukfouten voorbehouden.

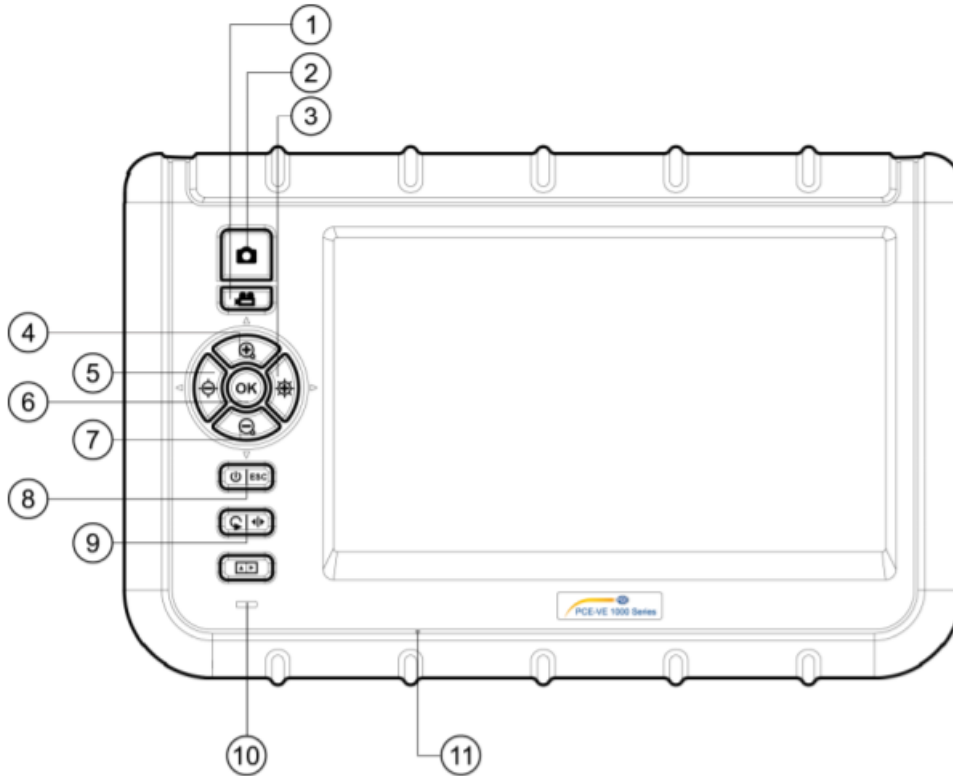
Deze handleiding is een uitgave van PCE Instruments, zonder enige garantie.

Wij verwijzen u naar onze garantievoorzwaarden, welke te vinden zijn in onze algemene voorwaarden.

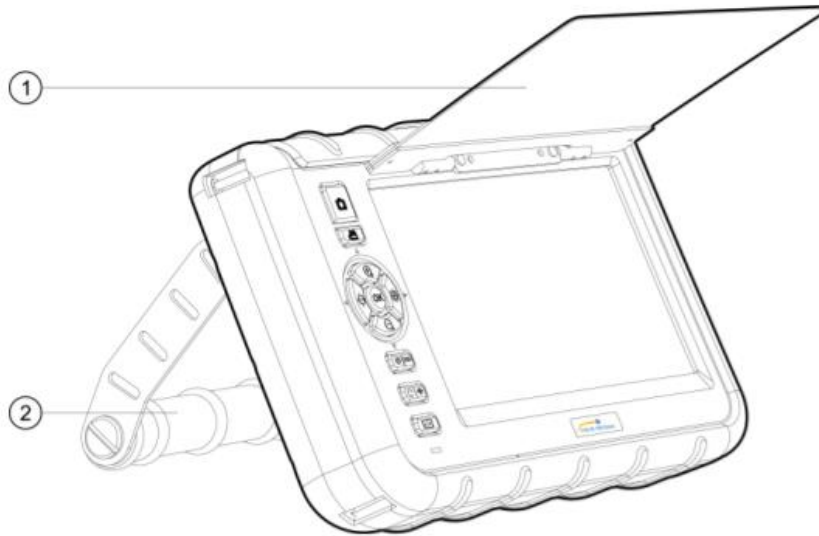
Bij vragen kunt u contact opnemen met PCE Instruments.

2 Systeembeschrijving

2.1 Handunit

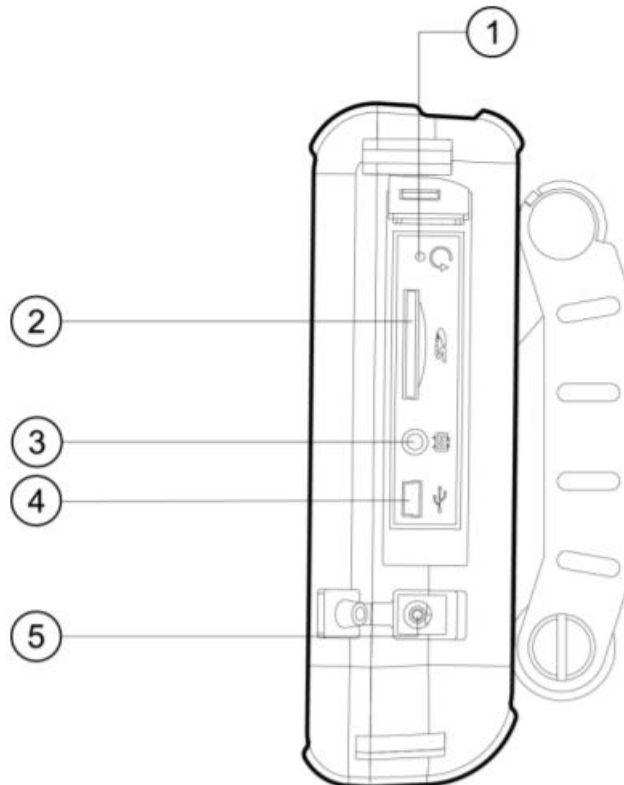


1. Video opname
2. Foto opname
3. Naar rechts/lichter
4. Omhoog/inzoomen
5. Naar links/donkerder
6. OK/menu
7. Omlaag/uitzoomen
8. Power/ESC
9. Draaien/spiegelen
10. Batterij laadindicatie
11. Interne microfoon



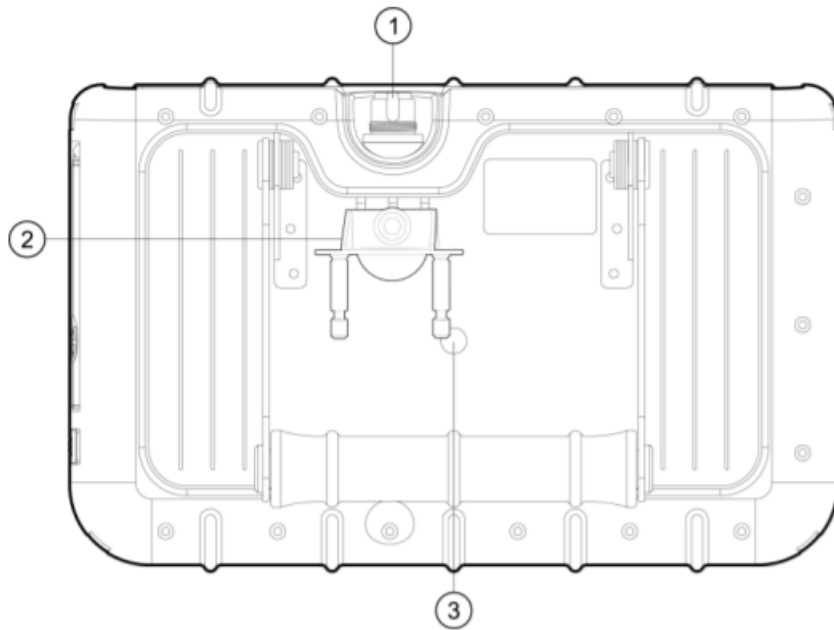
- Zonneklep
- Standaard

2.2 Aansluitingen



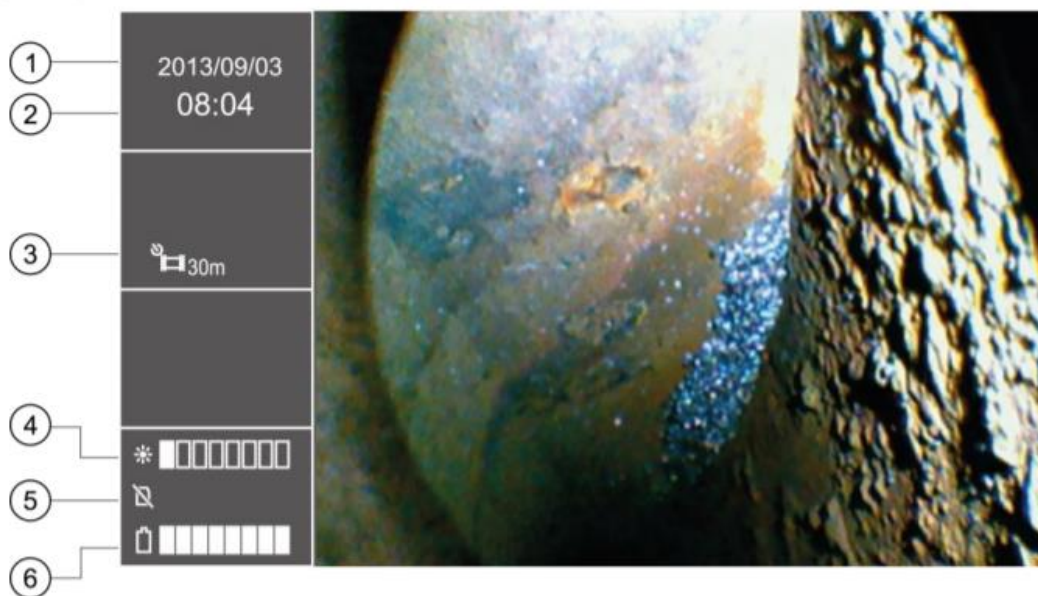
1. Reset
2. SD-kaartsleuf
3. AV-uitgang
4. USB-Interface
5. DC-Ingang

2.3 Achterzijde



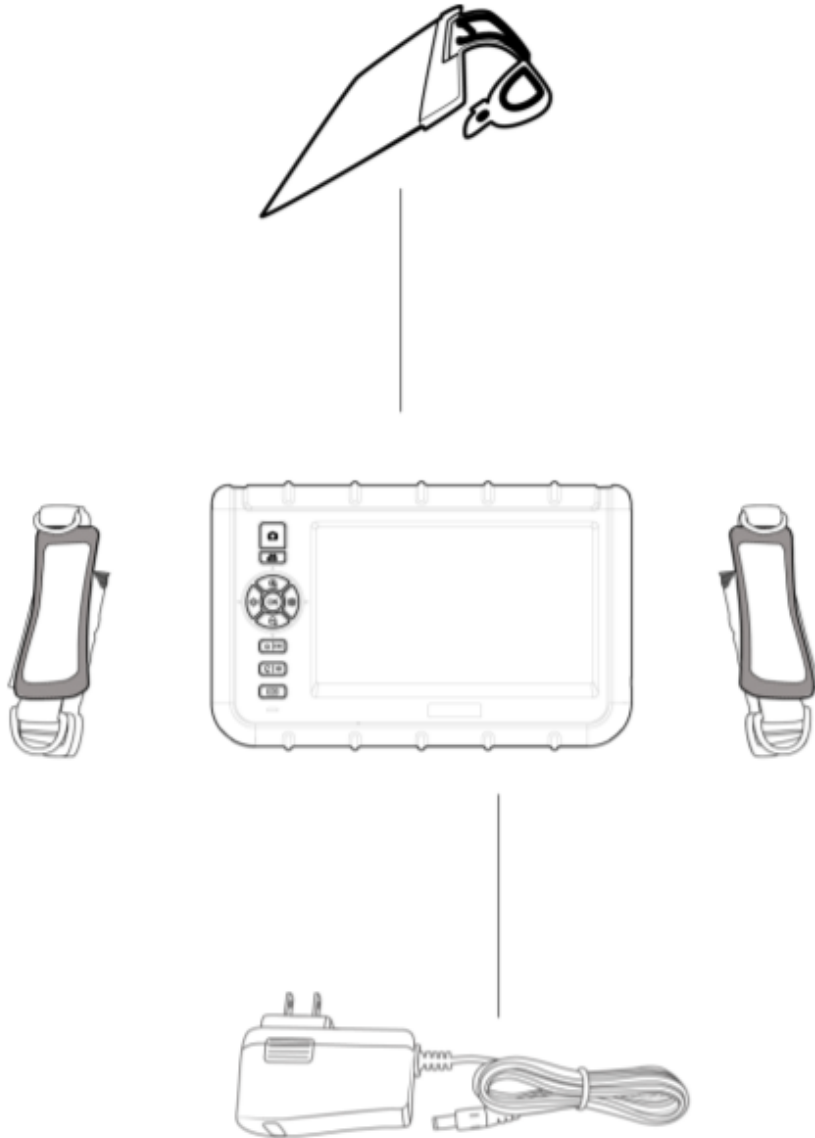
1. Ingang endoscoopkabel
2. PRM280 Houder
3. Schroefdraad voor statiefmontage

2.4 Display



1. Datum
2. Tijd
3. Weergave herhaalde opname
4. Helderheidsbalk
5. SD-kaart status
6. Batterijstandweergave

2.5 Display met standaard toebehoren



3 Voorbereiding

1. Voor het eerste gebruik van de endoscoop, dient de batterij eerst compleet opgeladen te worden. Dit geschiedt middels de laadadapter, welke aangesloten wordt aan de zijkant van het apparaat.
2. Neem een endoscoopkabel in de hand.
3. Sluit de endoscoopkabel aan op de handunit. Let erop, dat de endoscoopkabel correct aangesloten wordt op de aansluiting en bevestig deze met de moer, door deze aan te draaien.
4. Schakel het meetapparaat in, door de Powertoets 3 sec. lang ingedrukt te houden.
5. Plaats een SD-kaart in de kaartsleuf.

4 Opnames maken

4.1 Beeldopnames

1. Leid de camerakop in de gewenste positie.
2. Druk op de beeldopnametoets, om het weergegeven beeld op te slaan.

4.2 Video opnames

Om een video op te slaan op de SD-kaart, moet eerst het gewenste oppervlak/bereik op het display weergegeven worden (zoals hierboven beschreven). Hierna hoeft u slechts kort op de video opnametoets te drukken, om de video-opname te starten. Nogmaals drukken beëindigt de opname en links op het display wordt de naam van de video onder de opnameduur weergegeven. Gelijktijdig met een video-opname wordt een audio-opname gemaakt. Houd er rekening mee dat het bij een video opname niet mogelijk is het beeld te draaien, te spiegelen of te vergroten.

5 SD-kaart

De endoscoop maakt gebruik van een SD-kaart, om opnames op te slaan. U heeft de mogelijkheid verschillende groottes te gebruiken. U kunt zowel foto's als video's opnemen en opslaan. Het aantal afbeeldingen en de opnameduur van de video's dat opgeslagen kan worden is afhankelijk van de opslagcapaciteit van de SD-kaart. Onderstaande geeft een indicatie:

Capaciteit van de SD-kaart	4 GB	8 GB	16 GB	32 GB
Aantal foto's	<31000	<62000	<124000	<240500
Opnameduur van de video's	<130 minuten	<260 minuten	<530 minuten	<1000 minuten

6 Functies

6.1 Instellen van de helderheid

Om de helderheid van de livebeelden in te stellen, maakt u gebruik van de toetsen zoals beschreven in hoofdstuk 2.1. U heeft de keuze uit 10 verschillende helderheidsstappen, waarbij de onderste 5 helderheidsniveaus de standaard helderheidsniveaus zijn en de bovenste 5 hebben een langere belichtingstijd. Deze helderheidsniveaus zijn erg nuttig bij het gebruik van de camerakop in donkere omgevingen.

6.2 Zoom

Tijdens het bekijken van de livebeelden kan de digitale zoom gebruikt worden. Dit kan eenvoudigweg met de daarvoor bestemde toetsen. Met de +toets wordt het beeld uitvergroot. Met de –toets wordt het beeld weer uitgezoomd. De vergrotingsverhouding is lineair 1,0 x tot 5,0 x geschaald. Omdat het hier om een digitale zoom gaat, kan de beeldkwaliteit bij het inzoomen verslechteren.


6.3 Beeld draaien en spiegelen

Soms kan het noodzakelijk zijn dat het beeld gedraaid wordt, zonder dat de camerakop hierbij bewogen wordt.


Beeld draaien:

Om het beeld te draaien in stappen van 90° drukt u op de  toets.

Beeld spiegelen:

Het beeld wordt gespiegeld, wanneer u drie sec. lang de  toets ingedrukt houdt.

Links op het display verschijnt het  symbool.

Om het beeld weer normaal weer te geven houdt u nogmaals de  toets 3 sec. lang ingedrukt.





6.4 Afzonderlijke video-opname intervallen

Het is mogelijk om video-opnames met een vooringestelde tijd op te nemen. De lengte van de opnames kan ingesteld worden op: 5, 10, 20 of 30 minuten. Indien deze functie niet geactiveerd is, dan stopt een video-opname automatisch na 30 minuten, tenzij nogmaals op de videoknop gedrukt wordt. Om de opnametijd in te stellen, gaat u eerst naar het hoofdmenu met de OK toets. Gebruik vervolgens de + en – toetsen om naar het desbetreffende submenu te navigeren. Bevestig uw keuze met OK, selecteer de gewenste opnametijd met de + en – toetsen en bevestig nogmaals met OK. Om de functie te deactiveren, kiest u “OFF” in plaats van 5, 10, 20 of 30 minuten.





6.5 Oproepen van opnames

Om de recente opnamedata te bekijken op het display, hoeft u alleen maar na de opname op de ESC-toets te drukken. Beelden worden meteen weergegeven. Wanneer u een opgenomen video wilt bekijken, hoeft u alleen nog maar op OK te drukken en de video wordt hierna afgespeeld.




Met de volgende toetsen kunt u door de opnamedata scrollen:


-  Naar het vorige bestand
-  Naar het volgende bestand
-  10 Bestanden terug
-  10 Bestanden vooruit





Bij foto-opnames is het mogelijk om de opnames in de terugkijkmodus te vergroten. U heeft keuze uit drie vergrotingsstappen. Bij het bekijken van een foto-opname drukt u op OK. Onderin het display verschijnt hierop een uitsnede van de afbeelding met een groene rand. Hierop is te zien welk gedeelte vergroot wordt. Druk nogmaals op OK, om nog verder te vergroten. Wanneer de foto-opname maximaal uitvergroten is en er op de OK toets gedrukt wordt, schakelt het apparaat terug naar de automatische weergavemodus. De foto-uitsnede kunt u verschuiven met behulp van de functietoetsen aan de linkerzijde:

-  Links
-  Rechts
-  Omhoog
-  Omlaag

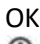




Een video-opname kan (zonder geluid) afgespeeld worden, wanneer u de desbetreffende video selecteert en daarna op de OK toets drukt.

In de terugkijkmodus kunt u ook opnames wissen. Hiertoe selecteert u eerst een video. Wanneer deze dan groot wordt weergegeven op het display drukt u op de  toets. Hierna kunt u met  en  ja of nee selecteren. Door te drukken op OK bevestigt u uw keuze en wordt het bestand gewist.

Om meerdere opnames tegelijk te bekijken en/of te wissen drukt u op de  toets. Met de reeds beschreven functietoetsen navigeert u door de opnames. Per pagina worden 9 bestanden weergegeven in een 3x3 raster. Om meerdere bestanden te wissen gaat u als volgt te werk:




1. Met de pijltoetsen beweegt u het oranje selectievakje.
2. Gebruik de  toets, om het desgewenste bestand te selecteren. Deze wordt hierna met een oranje "x" gemarkeerd.
3. Wanneer u alle bestanden die u wilt wissen gemarkeerd hebt drukt u op . Hierna kunt u met  en  ja of nee selecteren. Door te drukken op OK bevestigt u uw keuze en worden de bestanden gewist.

6.6 Terugkijkfuncties bij video-opnames





1. Opname pauzeren:  OK
2. Terugkijksnelheid wijzigen:  en 
3. Vooruit- of terugspoelen  en 

7 Instellingen



7.1 Algemene instellingen

1. Hoofdmenu openen: in de terugkijkmodus opent u deze door te drukken op de OK-toets.
2. Navigatie in het hoofdmenu:  en .
3. Submenu openen: OK of .
4. Terug naar de vorige stap: ESC.

7.2 SD-kaart

1. Status van de SD-kaart bekijken: open het hoofdmenu en selecteer het menupunt "SD KAART STATUS".
2. SD-kaart formateren: open het hoofdmenu en selecteer het menupunt "SD KAART STATUS". Ga vervolgens naar het menupunt "SD KAART FORMATTEREN". Gebruik de toetsen  en  om "ja" te kiezen en bevestig uw keuze.
3. Alle bestanden op de SD-kaart wissen: open het hoofdmenu en selecteer het menupunt "SD KAART STATUS". Ga vervolgens naar het menupunt "VOLLEDIG WISSEN". Gebruik de toetsen  en  om "ja" te kiezen en bevestig uw keuze.

7.3 Taalselectie





Open allereerst het hoofdmenu en daarna het menupunt "TAAL". Gebruik de toetsen  en  om "ja" te kiezen en bevestig uw keuze.

7.4 Datum- en tijdsinstellingen



7.4.1 Systeemtijd

Open het hoofdmenu en selecteer het menupunt "DATUM/TIJD". Gebruik de toetsen  en  om tussen de instellingsvelden te schakelen en gebruik  en  om de waarden in de instellingsvelden aan te passen. Bevestig uw keuze hierna met OK.



7.4.2 Tijdsnotatie

Om de correcte tijdsnotatie in te stellen, moet eerst het hoofdmenu en vervolgens het menupunt "DATUM/TIJD" geopend worden. Gebruik de toetsen  en  om naar het menupunt "DATUM-FORMAT" te gaan. Gebruik  en  om tussen de verschillende notaties te scrollen (YY/MM/DD, MM/DD/, DD/MM/YY). Met de OK-toets bevestigt u uw keuze.

7.4.3 Tijd- en datumstempel





De endoscoop heeft de mogelijkheid de opnames te voorzien van een datum en tijd. Deze wordt weergegeven bij het bekijken van de opnames in de terugkijkmodus. Voor het activeren van deze functie moet eerst het hoofdmenu en vervolgens het menupunt "DATUM/TIJD" geopend worden. Gebruik de toetsen  en  om naar het menupunt "TIJDSTEMPEL" te gaan. Selecteer "JA" of "NEE" en bevestig uw keuze met OK.

7.5 Automatische uitschakeling

Om batterijspanning te sparen, kan de automatische uitschakeling van de endoscoop geactiveerd worden. Om deze functie te activeren moet eerst het hoofdmenu en vervolgens het menupunt "AUTO POWER OFF" geopend worden. Gebruik  en  om tussen de verschillende tijden te navigeren. U kunt kiezen tussen: 5, 10, 20 en 30 minuten. Kort voor de uitschakeling verschijnt de melding "AUTO POWER OFF". Indien u de functie niet wilt gebruiken, selecteert u de optie "UIT/OFF". Bevestig uw keuze met OK. Bij een automatische uitschakeling wordt het apparaat niet in een stand-by modus gezet, maar volledig uitgeschakeld. Het apparaat dient hierna weer compleet opnieuw opgestart te worden.



8 Uitgangen

8.1 USB

De USB-interface dient ervoor om het handapparaat met een pvc te verbinden. Hiertoe is de interface uitgerust met twee verschillende modi. Allereerst een overdragsmodus en bovendien een cameramodus. Bij de verbinding met een pc verschijnen op het display de keuzemogelijkheden "Uitlezen/read" en "Camera". Met  en  selecteert u de gewenste modus en met OK bevestigt u uw keuze. In het hoofdmenu gaat u naar deze modus via het menupunt "USB" met behulp van de  en  toetsen. Wanneer er een verbinding via USB plaatsvindt wordt dit links op het display weergegeven. Bij de leesfunctie wordt er een icoontje van een SD-kaart getoond. Met het drukken op de ESC toets verlaat u de leesmodus.

8.2 AV-Uitgang

De AV-uitgang dient ervoor om de opnames over te dragen aan een extern weergave-apparaat, bijv. een tv. Hierbij is alleen de standaard resolutie mogelijk (HD wordt niet ondersteund).

1. Sluit het apparaat met de AV-kabel aan op de externe weergave-unit.
2. Gebruik  en  om te kiezen tussen „NTSC“ of „PAL“ (overeenkomend de weergave-unit).
3. Bevestig uw keuze met OK.
4. Met ESC verlaat u de modus.



9 Onderhoud

9.1 Verwisselen van de endoscoopkabel

Indien de endoscoopkabel niet meer functioneert, dient deze vervangen te worden. Om dit te doen, gaat u als volgt te werk:

1. Schakel het apparaat uit.
2. Koppel de kabel voorzichtig los van het apparaat.
3. Plaats een nieuwe endoscoopkabel en let er op dat de pinnen van de kabel in de correcte aansluiting gestoken worden.
4. Draai de bevestigingsmoer weer voorzichtig vast.

9.2 Firmware update

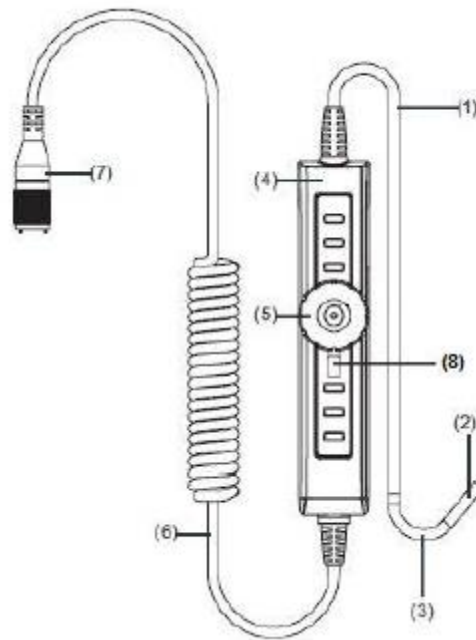
1. Schakel het apparaat allereerst uit. Druk gelijktijdig op de ESC- en de -toets en houd deze ingedrukt, om de fabrieksmodus te openen.
2. De firmware-versie wordt hierop weergegeven.
3. Kopieer het bestand met de nieuwe firmware op een SD-kaart.
4. Plaats de SD-kaart in het apparaat.
5. Druk gelijktijdig op de ESC- en de -toets, om het apparaat in te schakelen.
6. Het actualiseren wordt automatisch doorgevoerd.
7. Na de actualisatie schakelt het apparaat automatisch uit.

10 Endoscoopkabels

U kunt verschillende endoscoopkabels aansluiten op de PCE-VE 1000 endoscopen.

PCE-VE 1yyz-ab	yy	z	a	b	Opmerking:
Kabellengte					
1 m	01				
2 m	02				Alleen verkrijgbaar bij een 5,5 mm camerakop/-kabel
3 m	03				Alleen verkrijgbaar bij een 6 mm camerakop/-kabel
10 m	10				Alleen verkrijgbaar bij een 5,5 mm camerakop/-kabel
22 m	22				Alleen verkrijgbaar bij een 28 mm camerakop/-kabel (code 0)
∅ Camerakop					
3,9 mm		3			Inclusief twee kabels: 0° en 90°
4,9 mm		4			Met front- en zijcamera
5,5 mm		5			Met frontcamera
6 mm		6			2-weg
28 mm		0			Altijd bij de 22 m kabel
Resolutie					
320 x 240					
640 x 480			HR		
Kabeltype					Bij de 22 m kabel niet beschikbaar:
Flexibel				-F	Code wordt alleen toegevoegd bij flexibele kabels
Half star (Zwanenhals)					

10.1 Endoscoopkabel met flexibele camera



1. Camerabuis
2. Camerakop
3. Buigbare hals
4. Bedienunit
5. Draaiknop
6. Verbindingskabel
7. Aansluitstekker
8. Vergrendelinghendel

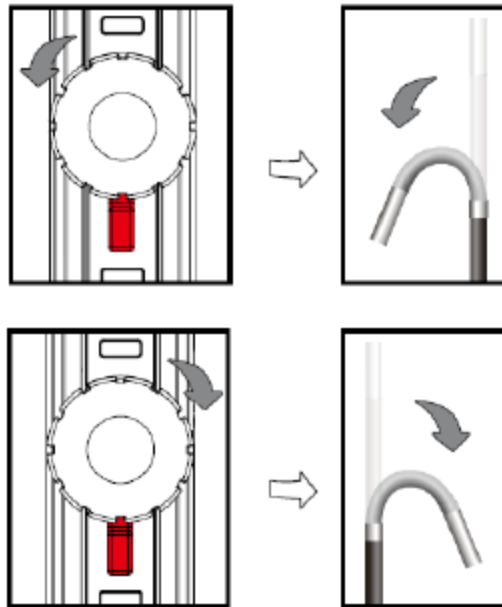
Vorbereiding

1. Verbind de aansluitstekker van de camerabuis met het display en schroef deze met de moer vast. Let daarbij op het markeringspunt van de stekker, om te kijken in welke richting u de kabel in het apparaat dient te steken.
2. Schakel de endoscoop in en ga met de camerakop naar de locatie die u wilt meten.

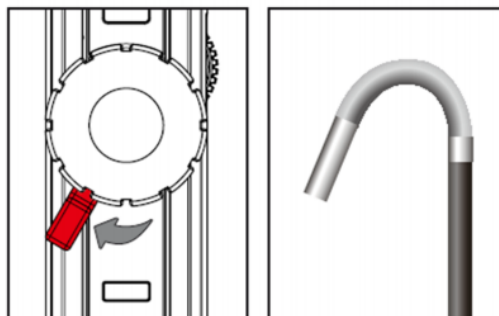
Bediening

1. Met de draaiknop kunt u de camerakop buigen. Draai de knop met de klok mee, om de camerakop naar rechts te buigen. Draai de knop tegen de klok in, om de camerakop naar links te buigen.

LET OP: Wanneer de draaiknop te ver doorgedraaid wordt, kan dit het besturingsmechanisme beschadigen.



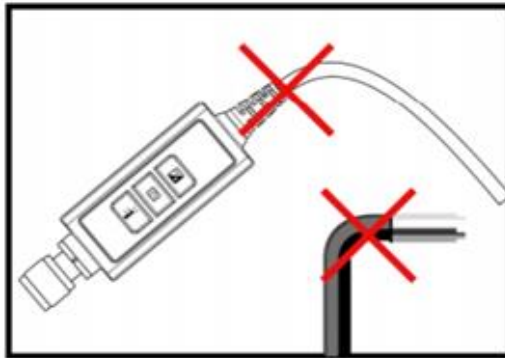
2. Met de rode hendel kunt u de camerakop in een bepaalde positie vergrendelen. Duw de rode hendel voorzichtig met de klok mee totdat deze stopt en de camerakop is vergrendeld in de door u gewenste hoek. Door de hendel voorzichtig, tegen de klok in, terug te schuiven heft u de vergrendeling op en is de kop weer vrij draaibaar.



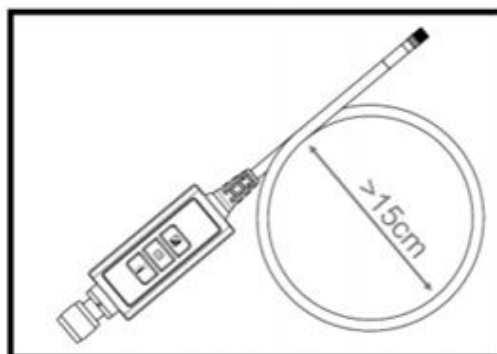
10.2 HR Endoscoopkabel

Neem de volgende veiligheidsvoorschriften in acht, in aanvulling op de algemene veiligheidsvoorschriften, om beschadiging van het apparaat en verwondingen aan de gebruiker te voorkomen.

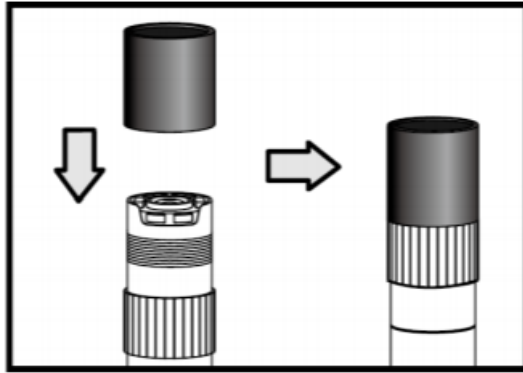
- Zorgt u ervoor, om gevaren te vermijden, dat de endoscoopkabel niet in aanraking komt met licht ontvlambare vloeistoffen of gassen.
- Haal het apparaat niet uit elkaar; dit kan beschadigen en elektrische schokken veroorzaken.
- Buig de flexibele camerabuis nooit met de hand. Gebruik uitsluitend de daarvoor bestemde joystick om de camerakop te buigen. Buig de kabel nooit verder dan 90°.
- Stel het apparaat niet bloot aan extreme temperaturen, direct zonlicht, extreme luchtvochtigheid of vocht. De flexibele camerakop mag alleen gebruikt worden bij temperaturen tussen 0 en 60°C.



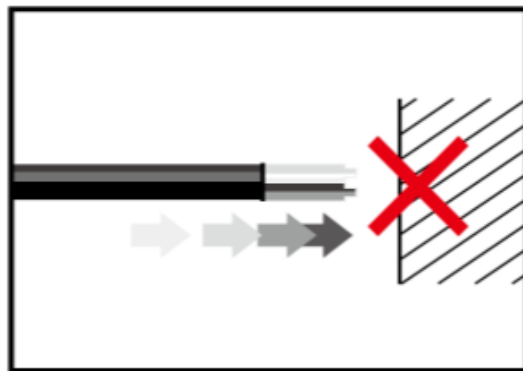
- Voer geen mechanische druk uit op de camerakop. Dit kan de kabel onherroepelijk beschadigen.



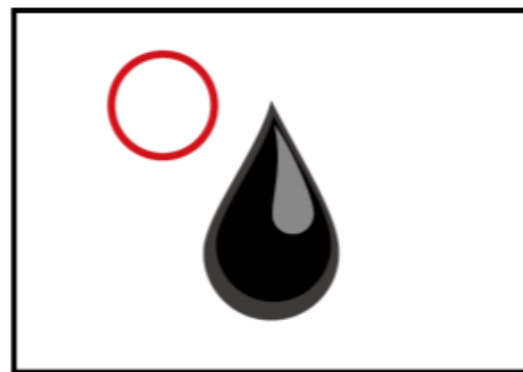
- Wanneer u de kabel oprolt, let er dan op dat de binnendiameter minstens 15 cm bedraagt en dat de flexibele camerakop recht ligt.



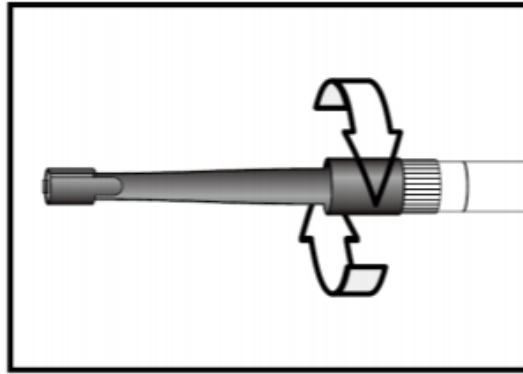
- Om de cameramodule te beschermen, zorgt u ervoor dat de beschermkap op de camerakop geplaatst is, wanneer er geen toebehoren aangesloten zijn.



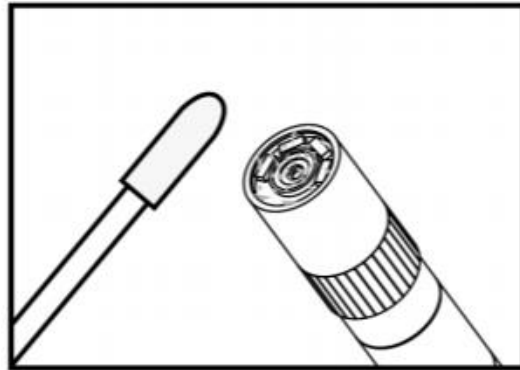
- Vermeid harde stoten tegen de camerakop.



- Zorg ervoor dat de camerakop niet in aanraking komt met de volgende vloeistoffen: loodvrije benzine, diesel, machineolie, remvloeistof en transmissieolie.



- Draai de accessoires nooit te vast op de endoscoopkabel. Draai gewoon tot deze vastzitten.

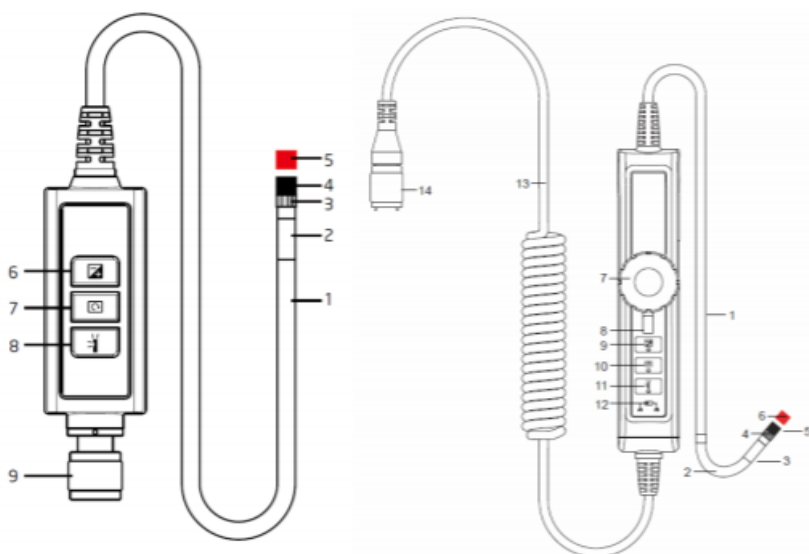


- Gebruik voor de reiniging van de camerakop de reinigingsvloeistof en -staafje uit de leveromvang van de endoscoop.

Technische Specificaties

Lengte camerakop	20 mm
Diameter met beschermring	6 mm
Zichtveld	60,7 °
Dieptescherpte	10 ... 60 mm
Bedrijfs- en opslagtemperatuur	0 ... 60°C
Beschermklasse	IP67

Systeembeschrijving



1.	Cameraslang: voor het geleiden van de camerakop	1.	Cameraslang: voor het geleiden van de camerakop
2.	Camerakop: voor de belichting en opname	2.	Zwanenhuls
3.	Montagering: voor het bevestigen van de accessoires	3.	Camerakop: voor de belichting en opname
4.	Beschermring: voor het beschermen van de schroefdraad	4.	Montagering: voor het bevestigen van de accessoires
5.	Beschermkap: voor het beschermen van de camera, wanneer deze niet gebruikt wordt	5.	Beschermring: voor het beschermen van de schroefdraad
6.	Versterkingstoets: voor een betere belichting in donkere omgevingen	6.	Beschermkap: voor het beschermen van de camera, wanneer deze niet gebruikt wordt
7.	Beeld draaien: eenmaal drukken: het beeld draait met 90°, een rode led licht op en verdwijnt weer, wanneer het originele beeld weer bereikt wordt	7.	Draaischakelaar
8.	Lichttoets: activeert een spiegel voor een deeltjesvrije weergave	8.	Vergrendelingshendel
9.	Aansluiting	9.	Versterkingstoets: voor een betere belichting in donkere omgevingen
		10.	Beeld draaien: eenmaal drukken: het beeld draait met 90°, een rode led licht op en verdwijnt weer, wanneer het originele beeld weer bereikt wordt
		11.	Lichttoets: activeert een spiegel voor een deeltjesvrije weergave
		12.	Vergrendeling: voor het blokkeren van de functietoetsen
		13.	Aansluitkabel
		14.	Aansluiting

Bekijken van een opnamebeeld

Stap 1:

Verbind de hoofdunit met de aansluiting van de endoscoopkabel en draai deze vast met de bevestigingsmoer.

Stap 2:

Schakel het systeem in. Op het display verschijnt nu een beeld.

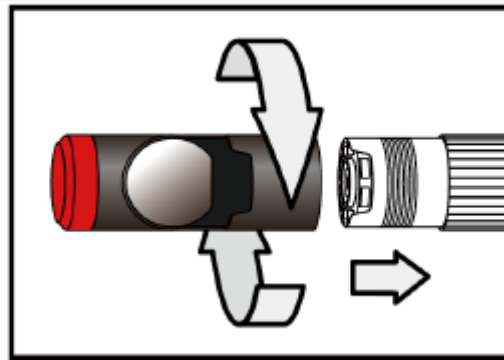
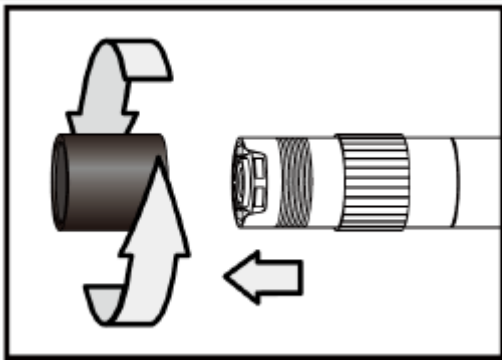
Aanbrengen van toebehoren

Spiegel

Stap 1: Schroef de beschermring los.

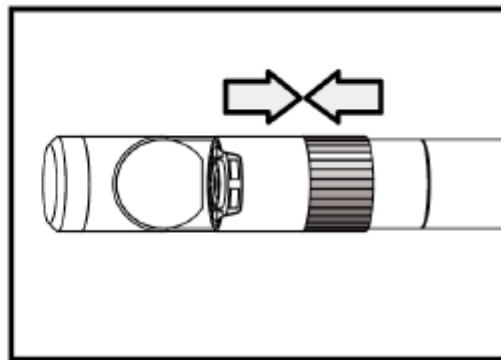
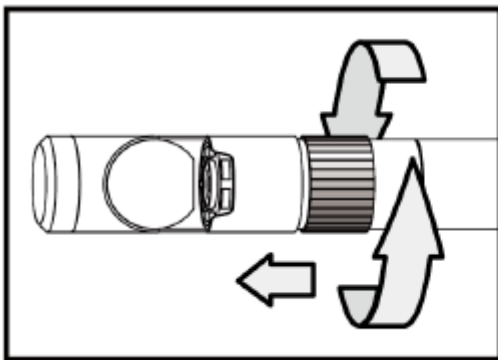
Stap 2: Draai de montagering geheel naar beneden.

Stap 3: Schroef vervolgens de spiegel volledig op de schroefdraad.



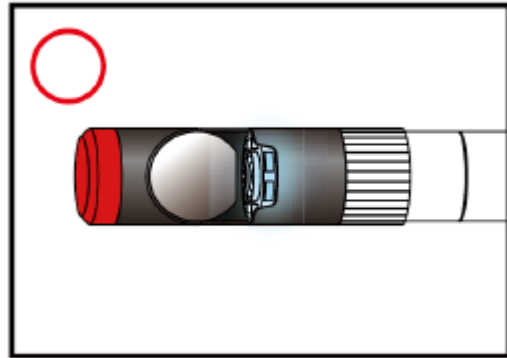
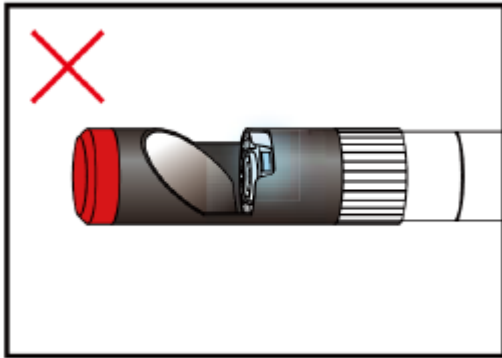
Stap 4: Plaats de spiegel zo, dat de LED's zichtbaar zijn.

Stap 5: Draai de montagering naar boven, om de spiegel vast te zetten.



Stap 6: Druk op de licht toets, om het zijlicht te activeren.

Stap 7: Pas de belichtingssterkte naar wens aan.

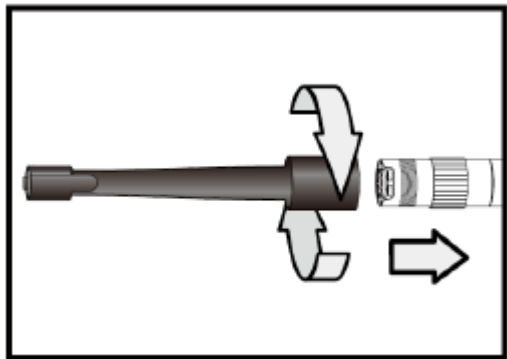
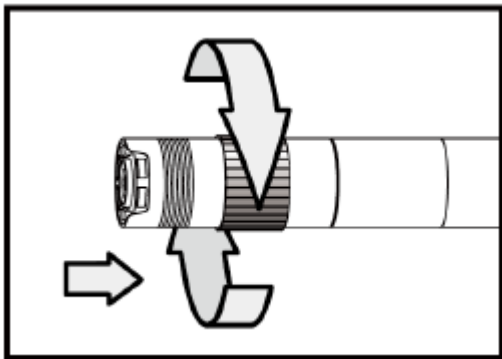


(Stap 4-5 moeten zo vaak herhaald worden, tot de juiste positie bereikt is.)

Magneethaak

Stap 1: Draai de montage ring geheel naar beneden.

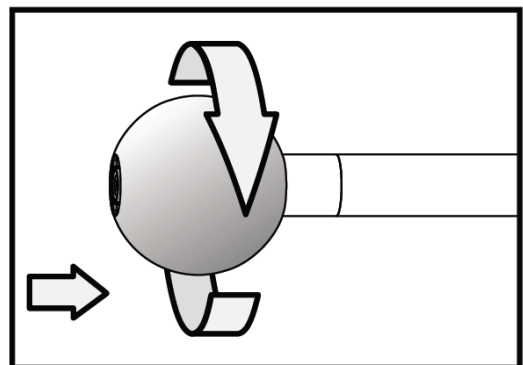
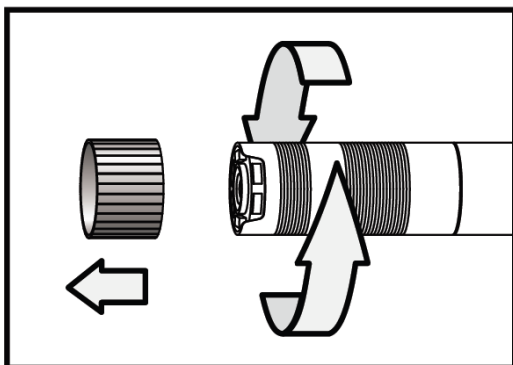
Stap 2: Schroef de magneethaak op de schroefdraad, tot deze vastklikt.



Geleide-kogel

Stap 1: Verwijder de montage ring.

Stap 2: Schroef de geleide-kogel op de schroefdraad, tot deze vastklikt.



Versterking-/Boost toets

Deze gebruikt u in donkere omgevingen. De rode LED geeft aan dat de Boost functie geactiveerd is. Het beeld wordt verhelderd.

Opmerking: Houd de kabel bij deze toepassing stil.



Voor het "Boosten".



Na het "Boosten".

Rotatie toets 

Met behulp van deze toets kan het beeld vier kanten op 90° gedraaid worden, bijvoorbeeld om een opschrift goed te kunnen lezen.



Licht toets 

Wanneer u een opzetspiegel gebruikt, drukt u op deze toets om een beter zicht mogelijk te maken, welke niet beïnvloed wordt door deeltjes, stof, etc.



Zonder "deeltjesvrij" functie.



Met "deeltjesvrij" functie.

11 Garantie

Onze garantievoorwaarden zijn te vinden in onze algemene voorwaarden, op onze website:

<https://www.pce-instruments.com/dutch/verkoopvoorwaarden>

12 Verwijdering en contact

Batterijen mogen niet worden weggegooid bij het huishoudelijk afval; de eindgebruiker is wettelijk verplicht deze in te leveren. Gebruikte batterijen kunnen bij de daarvoor bestemde inzamelpunten worden ingeleverd.

Bij vragen over ons assortiment of het instrument kunt u contact opnemen met:

PCE Brookhuis B.V.

Institutenweg 15
7521 PH Enschede
The Netherlands

Telefoon: +31 53 737 01 92

Fax: +31 53 430 36 46

info@pcebenelux.nl

Een compleet overzicht van onze apparatuur vindt u hier:

<http://www.pcebrookhuis.nl/>

<https://www.pce-instruments.com/dutch/>

WEEE-Reg.-Nr.DE69278128



Alle PCE-Produkte sind CE
und RoHs zugelassen.