

PCE Brookhuis

Institutenweg 15

7521 PH Enschede

The Netherlands

Telefoon: +31 53 737 01 92

Fax: +31 53 430 36 46

info@pcebenelux.nl

www.pcebrookhuis.nl

GEBRUIKSAANWIJZING

Glansmeter PCE-GM 60Plus



Inhoudsopgave

1 Inleiding	3
2 Veiligheid	3
3 Specificaties	4
3.1 Technische specificaties	4
3.2 Leveromvang	4
4 Systeembeschrijving	5
5 Gebruik	6
6 Garantie	6
7 Verwijdering en contact	7

1 Inleiding

Hartelijk dank voor de aanschaf van een glansmeter van PCE Instruments.

De glansmeter PCE-GM 60 Plus is een meetinstrument voor de bepaling van de glansgraad van verschillende materialen. Tijdens het meten neemt de glansmeter de reflectie op van het uitgezonden licht. Het licht wordt rechtstreeks uitgezonden door de glansmeter. Een deel van het licht wordt dan gereflecteerd door het te meten oppervlak en een deel van het licht wordt geabsorbeerd door het oppervlak. Door het gereflecteerde licht berekent de glansmeter vervolgens de glansgraad en geeft deze heel duidelijk weer op het TFT-display.

De glansmeter wordt gebruikt in gebieden waar het essentieel is dat de afzonderlijke producten altijd hetzelfde uiterlijk en dezelfde aard en kenmerken hebben. Op deze wijze kunnen klachten en aanverwante kosten worden vermeden. Daarnaast wordt het imago van uw bedrijf gehandhaafd en/of verbeterd met constante kwaliteit en consistente producten.

2 Veiligheid

Lees, voordat u het apparaat in gebruik neemt, de gebruiksaanwijzing zorgvuldig door. Bij schade, veroorzaakt door niet-naleving van de instructies in deze handleiding, vervalt de aansprakelijkheid. Het apparaat dient alleen in gebruik genomen te worden door zorgvuldig opgeleid personeel.

- Dit instrument mag alleen op de in deze handleiding beschreven wijze gebruikt worden. Als het instrument op een andere wijze gebruikt wordt, kan dit leiden tot gevaarlijke situaties.
- Apparaat niet blootstellen aan extreme temperaturen, direct zonlicht, extreme luchtvochtigheid of vocht.
- Alleen gekwalificeerde onderhoudstechnici van PCE mogen de behuizing van het apparaat openen.
- Bedien het apparaat nooit met natte handen.
- Er mogen geen technische aanpassingen aan het apparaat doorgevoerd worden.
- Gebruik voor het reinigen van het apparaat een doek. Gebruik onder geen beding oplos- of schuurmiddelen.
- Het apparaat mag alleen met toebehoren uit het aanbod van PCE Instruments uitgebreid worden, of met toebehoren van gelijkwaardige vervanging.
- Controleer het apparaat voor aanvang van de meting altijd op onvolledigheden of schade, bij zichtbare schade mag het apparaat niet in gebruik genomen worden.
- Het apparaat mag niet gebruikt worden in een explosieve atmosfeer.
- Het apparaat mag niet gebruikt worden indien de omgevingsomstandigheden (temperatuur, vochtigheid, ...) zich niet binnen de aangegeven grenzen bevinden.
- Indien de batterijen leeg zijn (dit wordt aangegeven door de batterij- indicator), is het niet meer toegestaan het instrument te gebruiken, omdat door valse lezingen levensgevaarlijke situaties kunnen ontstaan. De meet- operatie kan weer worden voortgezet na de plaatsing van nieuwe batterijen.
- Gelieve voor elk gebruik de meter controleren door het meten van een bekende grootte.
- De in de specificatie aangegeven grenswaarden dienen onder geen beding overschreden te worden.
- Gelieve de batterijen te verwijderen, indien het apparaat voor een langere periode niet gebruikt wordt, om schade door lekkage van de batterijen te voorkomen.
- Niet naleving van de veiligheidsvoorschriften kan het apparaat beschadigen en letsel veroorzaken aan de bediener.

- Houd de glansstandaard schoon. Olie, stof of vingerafdrukken op het oppervlak leiden tot vervalsing van het meetresultaat.
- Voor het reinigen van de meetlens kan reinigingsalcohol of ethanol gebruikt worden.

Deze handleiding is een uitgave van PCE Instruments, zonder enige garantie.

Wij verwijzen u naar onze garantievoorwaarden, welke te vinden zijn in onze algemene voorwaarden.

Bij vragen kunt u contact opnemen met PCE Instruments.

3 Specificaties

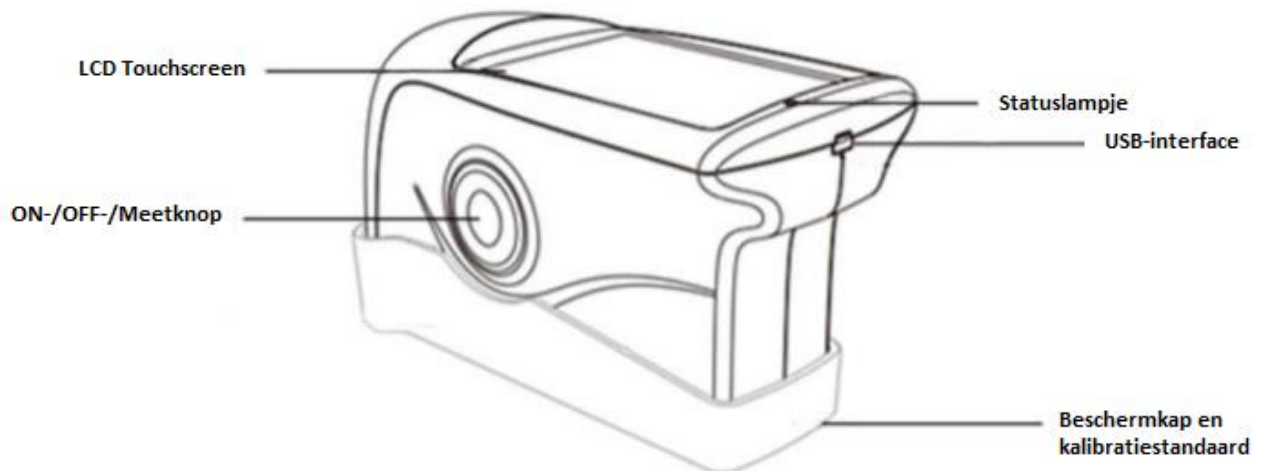
3.1 Technische specificaties

Meetgeometrie	60 °
Display	3,5 "TFT
Resolutie	480 x 320
Normen	ISO 2813 GB / T 9754 ASTM D 523 ASTM D 2457
Meetvlak	9x15mm
Meetbereik	0...200 GU
Af leesbaarheid	1 GU
Herhalingsnauwkeurigheid	± 1 GU
Reproduceerbaarheid	± 1 GU
Kleursoort	correspondeert met CIE 1931 (2 °) onder een CIE C – lichtbron
Meetnauwkeurigheid	± 1,5 / ± 1,5%
Meettijd	0,5 seconde
Afmetingen	160 x 75 x 90 mm
Gewicht	350 g
Menu talen	Engels, Chinees
Stroomvoorzorging	3200mAh Li-ion batterij
Interface	USB / RS-232
Omgevingstemperatuur	0 ... 40 ° C
Opslagtemperatuur	-20 ... 50 ° C
Relatieve luchtvochtigheid	<85% rel. luchtvochtigheid (zonder condensatie)

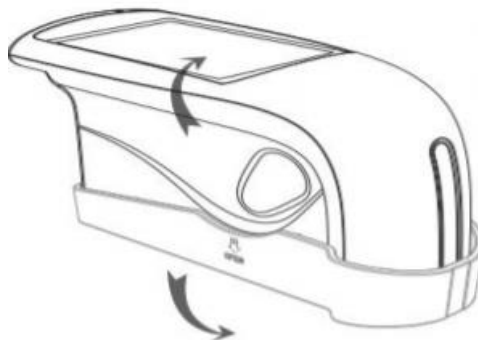
3.2 Leveromvang

- 1 x Glansmeter PCE-GM 60 Plus
- 1 x Laadadapter
- 1 x USB-kabel
- 1 x Kalibratieplaat
- 1 x Handleiding

4 Systeembeschrijving



- **LCD Touchscreen:**
Kleurendisplay voor de weergave van de laatste vijf glansmeetwaarden.
- **ON-/OFF-/Meetschakelaar:**
In-/uitschakelen door 3 sec. lang ingedrukt te houden.
Meting starten door kort op de knop te drukken.
- **Statuslampje:**
Het statuslampje licht groen op, tijdens het inschakelen.
Hierna blijft deze uit, totdat het lampje rood kleurt door een lage batterijstand, of door het opladen van de batterij. Is de batterij opgeladen, dan kleurt het lampje weer groen.
- **USB-Interface:**
De interface dient er in de eerste plaats voor, voor het opladen van de interne oplaadbare Li-ion batterij. Echter, kan de interface ook gebruikt worden om de glansmeter te programmeren. Met de software kan de menutaal, de datum en de tijd gewijzigd worden. Bovendien kunt u via de interface de apparaat informatie inzien.
- **Beschermkap/kalibratiestandaard:**
De beschermkap beschermt de complete meetapparatuur tegen vuil en beschadigingen. Deze dient echter ook voor de kalibratie. De beschermkap zit erg stevig vast en dient daarom losgekoppeld worden, als getoond in de onderstaande afbeelding. Houd de glansmeter in de ene hand en de beschermkap in de andere. Klik nu beide delen van elkaar af en let hierbij op de "Open"-vermelding.



5 Gebruik

Om een meting door te voeren, plaatst u het apparaat op het te meten oppervlak en drukt u op de meetknop.

Na een meting wordt het meetresultaat weergegeven op het display. In totaal zijn de afgelopen 5 metingen te zien. Links bovenin het display wordt het nummer van de laatste meting weergegeven. In de rechter bovenhoek worden datum en tijd weergegeven.

Kalibratie

De glansmeter voert na het inschakelen een automatische zelfkalibratie door. Hiervoor maakt u gebruik van de kalibratieplaat in de beschermkap van het apparaat. Daarvoor dient het apparaat voor het inschakelen in de beschermkap geplaatst te zijn en pas weer losgekoppeld te worden na het volledige kalibratieproces.

Gebruik alleen de kalibratieplaat met het serienummer bijbehorend bij het apparaat.

6 Garantie

Onze garantievoorwaarden zijn te vinden in onze algemene voorwaarden, op onze website:

<https://www.pce-instruments.com/dutch/verkoopvoorwaarden>

7 Verwijdering en contact

Batterijen mogen niet worden weggegooid bij het huishoudelijk afval; de eindgebruiker is wettelijk verplicht deze in te leveren. Gebruikte batterijen kunnen bij de daarvoor bestemde inzamelpunten worden ingeleverd.

Bij vragen over ons assortiment of het instrument kunt u contact opnemen met:

PCE Brookhuis B.V.

Institutenweg 15
7521 PH Enschede
The Netherlands

Telefoon: +31 53 737 01 92
Fax: +31 53 430 36 46

info@pcebenelux.nl

Een compleet overzicht van onze apparatuur vindt u hier:

<http://www.pcebrookhuis.nl/>

<https://www.pce-instruments.com/dutch/>

WEEE-Reg.-Nr.DE69278128

