

PCE Brookhuis

Institutenweg 15

7521 PH Enschede

The Netherlands

Telefoon: +31 53 737 01 92

Fax: +31 53 430 36 46

info@pcebenelux.nl

www.pcebrookhuis.nl

GEBRUIKSAANWIJZING

Ontvanger PCE-VE-LOC



Inhoudsopgave

1 Veiligheid	3
2 Productbeschrijving.....	4
2.1 Apparaat.....	4
2.2 Montage	5
2.3 Display	6
3 Gebruik	7
3.1 Snel-kalibratie.....	8
4 Technische specificaties	9
5 Garantie	10
6 Verwijdering en contact	10

1 Veiligheid

Lees, voordat u het apparaat in gebruik neemt, de gebruiksaanwijzing zorgvuldig door. Bij schade, veroorzaakt door niet-naleving van de instructies in deze handleiding, vervalt de aansprakelijkheid. Het apparaat dient alleen in gebruik genomen te worden door zorgvuldig opgeleid personeel.

Veiligheidsaanwijzingen:

- Dit apparaat is alleen geschikt voor het gebruik in de industrie. Gebruik het apparaat niet in het medische of biologische bereik.
- Gebruik de camerakabel nooit om benzine- of brandstoftanks of andere explosieve of ontvlambare omgevingen te onderzoeken.
- Demonteer het apparaat niet, om schade en stroomstoten te vermeiden.
- Gebruik alleen originele of aanbevolen toebehoren of reserve-onderdelen, om schade te voorkomen.

Drukfouten voorbehouden.

Deze handleiding is een uitgave van PCE Instruments, zonder enige garantie.

Wij verwijzen u naar onze garantievoorzwaarden, welke te vinden zijn in onze algemene voorwaarden.

Bij vragen kunt u contact opnemen met PCE Instruments.

2 Productbeschrijving

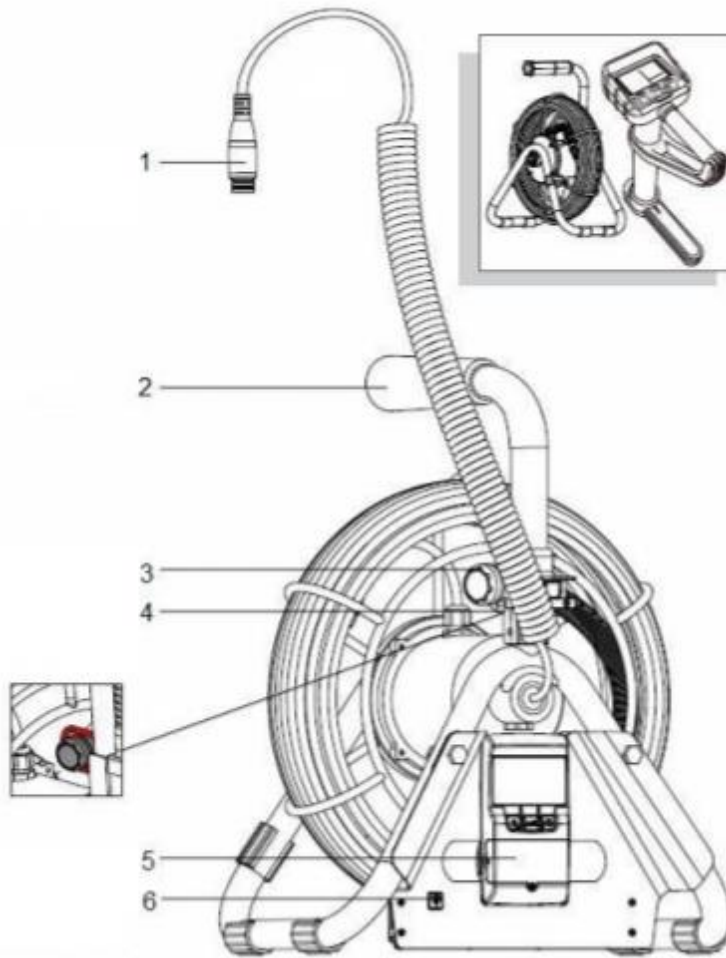
2.1 Apparaat



1. Gelijkstroom aansluiting
2. Toets voor de achtergrondverlichting
3. Resettoets
4. Greep
5. Toets voor de dieptemeting
6. On/Off-toets
7. Geluidssignaaltoets
8. Eenhedentoets (m/ft)

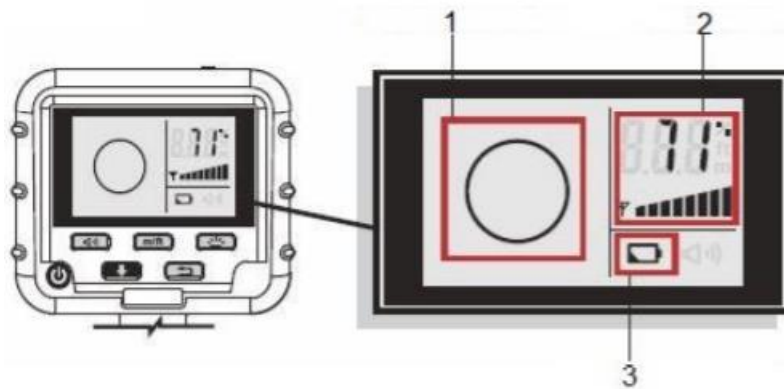
Gelijkstroom aansluiting	Voor het aansluiten van de laadadapter
Toets voor de achtergrondverlichting	In-/uitschakelen achtergrondverlichting
Resettoets	Resetten, bijv. bij een foutieve dieptemeting
Greep	Handgreep
Toets voor de dieptemeting	Vaststellen van de diepte van de transmitter
On/Off-toets	In-/uitschakelen van de ontvanger
Geluidssignaaltoets	In-/uitschakelen van de piepton (bij het inschakelen van de ontvanger en bij het naderen van de transmitter)
Eenhedentoets (m/ft)	Omschakelen van de meeteenheid

2.2 Montage







1. Aansluiting hoofdunit
2. Handgreep
3. Camerakop
4. Afsluiting camerakop
5. Meetunit
6. In-/uitschakelaar transmitter

2.3 Display



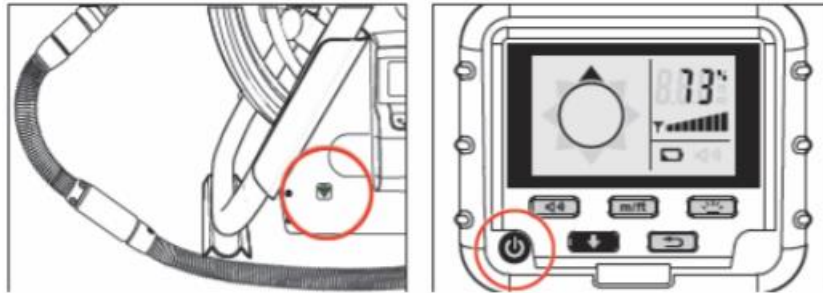
1. Opnamesymbool
2. Signaalsterkte
3. Waarschuwing batterijstand

Wanneer de batterijwaarschuwing op het display verschijnt, dient de batterij meteen opgeladen te worden.

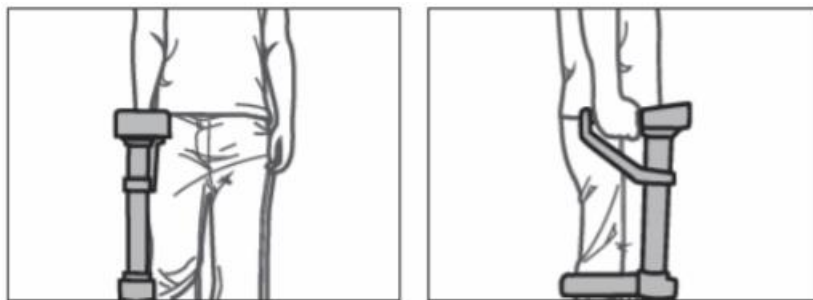
Symbol	Beschrijving
	Zwak signaal, richtingsherkenning moeilijk
	Volg de richtingspijlen op het display op
	Symbool dieptemeting: Verschijnt wanneer u zich in het meetbare bereik bevindt (horizontaal 4,5 m/15 f, verticaal 1,8 m/5,9 f) en zodoende een meting mogelijk is. De meetwaarde wordt samen met de signaalpiek weergegeven.
	Dieptemeting mislukt. Druk op de Resettoets en wacht een paar seconden, tot de waarde zich stabiliseert. Wanneer de waarde gestabiliseerd is verschijnt het desbetreffende symbool op het display.

3 Gebruik

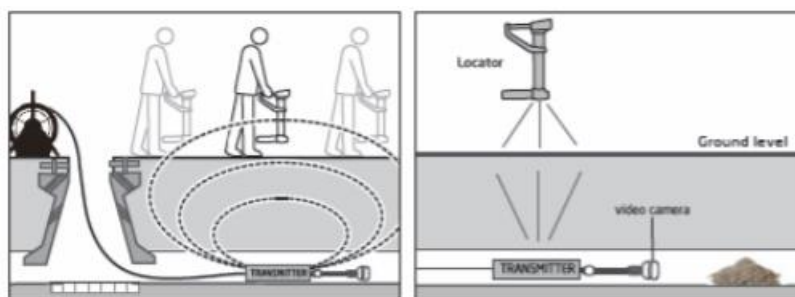
- Schakel zowel de endoscoop, als de transmitter in.
- Voor u de transmitter plaatst, beweegt u de ontvanger om de signaalsterkte te testen (zie ook het hoofdstuk "Snel-kalibratie". Controleer tevens het meetsymbool en de batterijstand.
- Het lampje naast de On/Off-schakelaar voor de transmitter dient groen op te lichten. Wanneer deze rood oplicht, is de batterijspanning te laag en is het apparaat niet klaar om in gebruik te nemen. De batterij houdt het nog ca. 15 min. vol, vanaf het moment dat het rode lampje begint te branden.



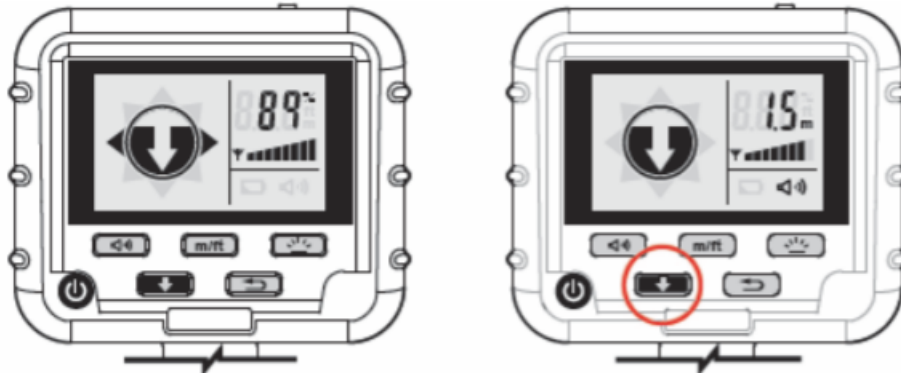
- Beweeg de ontvanger langzaam en zoveel mogelijk op gelijke hoogte.



Wij raden een lokalisering aan in afstanden van 5m.

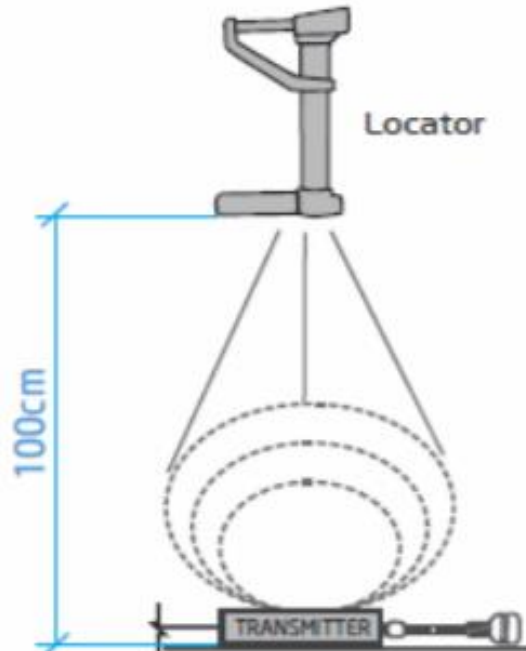


- Volg de pijlen op het display, om de optimale signaalsterkte te vinden.
- Hoe dicht u bij de transmitter komt, hoe korter de afstanden tussen de pieptonen worden.
- Wanneer u de signaalpiek bereikt heeft, draait u de ontvanger tegen de klok in, tot het symbool voor de dieptemeting verschijnt. Druk daarna op de toets voor de dieptemeting, om het meetresultaat te bekijken.



3.1 Snel-kalibratie

- Plaats de antenne van de ontvanger op een afstand van ca. 100 cm van de transmitter.
- Controleer de signaalsterkte.
- Wanneer deze minder dan 60% is, drukt u op de Resettoets. Herhaal deze stap, tot de signaalsterkte voldoende is.



4 Technische specificaties

Ontvanger PCE-VE-LOC	
Voeding	3,7 V / 2000 mA Li batterij
Stroomverbruik	282 mA
Batterijlading	3...4 uur
Netstroom	5,5 V, 1,8A
Luchtvochtigheid	95% r.v., niet condenserend
Arbeidstemperatuur	-10...60 °C
Opslagtemperatuur	-20...80 °C
IP-Bescherming	IP55
Afmetingen	L: 293.5mm B: 144mm H: 486.5mm
Gewicht	2 kg
Batterijduur	6...7 uur
Valproef	60 cm
Transmitter	
Voeding	2 x AAA-batterij
Stroomverbruik	3,4 V/230 mA
Batterijduur	ca. 3...4 uur

5 Garantie

Onze garantievoorwaarden zijn te vinden in onze algemene voorwaarden, op onze website:

<https://www.pce-instruments.com/dutch/verkoopvoorwaarden>

6 Verwijdering en contact

Batterijen mogen niet worden weggegooid bij het huishoudelijk afval; de eindgebruiker is wettelijk verplicht deze in te leveren. Gebruikte batterijen kunnen bij de daarvoor bestemde inzamelpunten worden ingeleverd.

Bij vragen over ons assortiment of het instrument kunt u contact opnemen met:

PCE Brookhuis B.V.

Institutenweg 15
7521 PH Enschede
The Netherlands

Telefoon: +31 53 737 01 92

Fax: +31 53 430 36 46

info@pcebenelux.nl

Een compleet overzicht van onze apparatuur vindt u hier:

<http://www.pcebrookhuis.nl/>

<https://www.pce-instruments.com/dutch/>

WEEE-Reg.-Nr.DE69278128



Alle PCE-Produkte sind CE
und RoHS zugelassen.