

Hangweegschaal van de serie PCE-CS 1000N

Lichte kraanweegschaal voor intern gebruik / optelfunctie / HOLD functie / Bruto & netto wegen / vrij selecteerbare weegeenheid / weegbereik tot 1000 kg

De Kraanweegschaal PCE-CS 1000N is een compacte mobiele weegschaal voor bedrijfsintern gebruik. De robuuste aluminium behuizing maakt deze kraanweegschaal zelfs inzetbaar in de zwaarste industriële omgevingen. De weegschaal werkt op drie in de handel verkrijgbare 1,5V AA batterijen waardoor een permanente gebruikerstijd van ongeveer 65 uur mogelijk is. Het beeldscherm van de Kraanweegschaal heeft achtergrondverlichting met een cijferhoogte van 20mm. De achtergrondverlichting van de kraanweegschaal kan worden ingesteld, wat de gebruikersduur zal verlengen. Andere functies van de kraanweegschaal zijn: bruto / netto gewicht van gegevens, optellen, HOLD functie, Auto Zero Off-functie en de mogelijkheid om zelf een weegeenheid in te stellen. Dit betekent dat de gebruiker het gewicht wat hij gewogen heeft kan laten omzetten in een andere eenheid. De kraanweegschaal biedt een lineaire kalibratie en kan daardoor zorgen voor een zeer hoge nauwkeurigheid. Mocht u vragen hebben over de hangweegschaal, dan kunt u de volgende technische specificaties raadplegen of neemt u contact met ons op via het telefoonnummer +31 (0)900 - 120 00 03. Onze technische medewerkers en ingenieurs geven u graag meer advies over deze hangweegschaal en al onze andere producten op het gebied van [meettechniek](#), [weegtechniek](#) en regeltechniek.

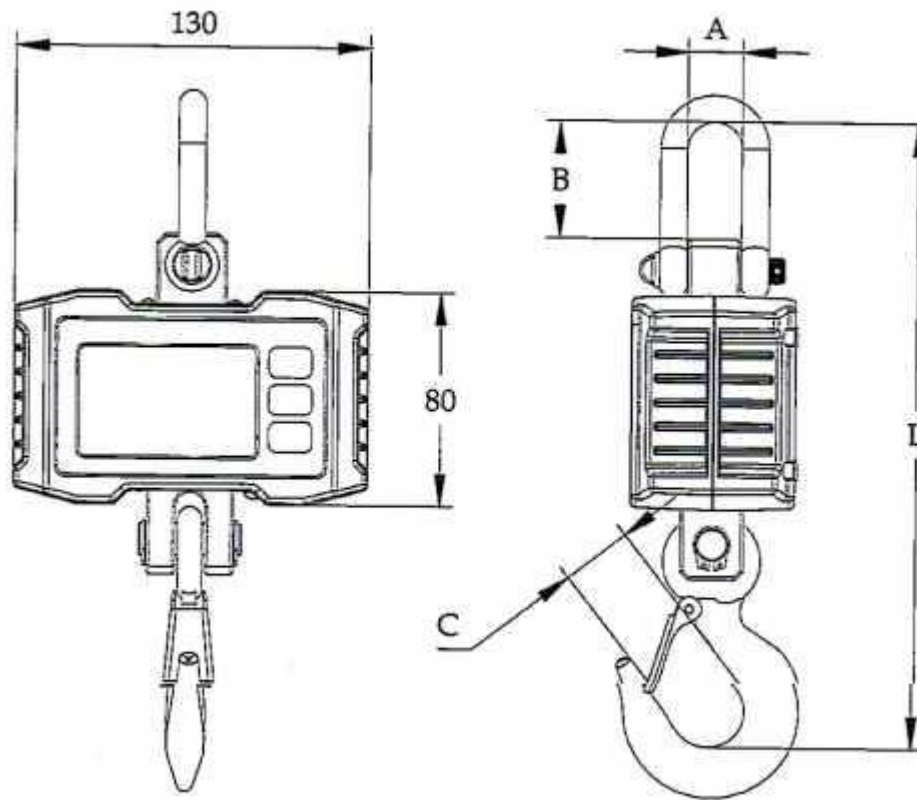


Your Partner for Measurement, Control & Weighing Instruments

PCE Brookhuis B.V. Institutenweg 15 7521 PH Enschede The Netherlands
 T: +31 (0)900 1200 003 E: info@pcebenelux.nl I: www.pce-inst-benelux.nl

- Kraanweegschaal tot 1 t
- Afwijking van max. 1% mogelijk
- Optelfunctie
- Bruto, netto weging
- Vrij instelbare omrekeningsfactor bijv. meter
- LCD Display met 20 mm cijferhoogte
- Levensduur batterij tot 65 uur
- Compacte afmetingen
- Lineaire kalibratie mogelijk
- incl. haken / sluitingen en afstandsbediening

Afmetingen van de hangweegschaal



Model	A	B	C	L	Gewicht
PCE-CS 1000N	20 mm	43 mm	27 mm	230 mm	ca. 1,4 kg

Technische gegevens van de handweegschaal PCE-CS 1000N

Weegbereik (max.)	1.000 kg
Minimale belasting (min.)	10 kg
Resolutie (d)	0,2 kg
Meettolerantie	± 1 % van meetbereik
Tarra	Meervoudig tarra over het volledige bereik
Beeldscherm	LCD met achtergrondverlichting
Cijferhoogte	20 mm

Your Partner for Measurement, Control & Weighing Instruments

PCE Brookhuis B.V. Institutenweg 15 7521 PH Enschede The Netherlands
 T: +31 (0)900 1200 003 E: info@pcebenelux.nl I: www.pce-inst-benelux.nl





Omgevingscondities	-10 ... +40 °C
Stroomvoorziening	3 x 1,5 V AA batterijen
Bedrijfstijd	ca. 65 uur met achtergrondverlichting
Gewicht	ca. 1,4 kg incl. batterijen / haken en sluiting

Inhoud van de zending van de hangweegschaal PCE-CS 1000N

1 x Kraanweegschaal, 1 x Afstandsbediening, 1 x Sluiting, 1 x Haak, 1 x Handleiding en batterijen

