

GEBRUIKSAANWIJZING

Endoscoop PCE-VE 3xx-Serie



Inhoudsopgave

1 Veiligheid	4
2 Specificaties	5
2.1 Technische Specificaties	5
2.2 Omvang van de levering	6
3 Systeembeschrijving	7
4 Voorbereiding	8
5 Bediening	9
5.1 Foto-opname	9
5.2 Video-opname	9
5.3 Ophalen van de opgeslagen data	9
5.4 Instellingen	9
6 HR Camerabuis (bij PCE-VE 3xxHR of optioneel)	11
6.1 Veiligheid	11
6.2 Technische Specificaties	12
6.3 Systeembeschrijving	13
6.4 Voorbereiding	14
6.5 Bediening	15
7 Flexibele Camerabuis (bij PCE-VE 350N/HR/N3/HR3 of optioneel)	17
7.1 Veiligheid	17
7.2 Systeembeschrijving	18
7.3 Voorbereiding	18
7.4 Bediening	19
8 HR Camerabuis met 360° draaibare camerakop (bij PCE-VE 370 HR3 of optioneel)	20
8.1 Veiligheid	20
8.2 Technische Specificaties	20
8.3 Systeembeschrijving	20
8.4 Voorbereiding	21
8.5 Bediening	22
9 PCE-VE 380N	24
9.1 Veiligheid	24
9.2 Technische Specificaties	24
9.3 Systeembeschrijving	25
9.4 Voorbereiding	26
9.5 Bediening	28

GEBRUIKSAANWIJZING Endoscoop PCE-VE 3xx-Serie

10 PCE-VE 390N	31
10.1 Veiligheid	31
10.2 Technische specificaties	31
10.3 Systeembeschrijving	32
10.4 Voorbereiding	33
11 Verwijdering	35
12 Contact	35

Hartelijk dank voor de aanschaf van een Endoscoop van PCE Instruments.

1 Veiligheid

Lees, voordat u het apparaat in gebruik neemt, de gebruiksaanwijzing zorgvuldig door. Het apparaat dient alleen in gebruik genomen te worden door zorgvuldig opgeleid personeel.

- Dit instrument mag alleen op de in deze handleiding beschreven wijze gebruikt worden. Als het instrument op een andere wijze gebruikt wordt, kan dit leiden tot gevaarlijke situaties.
- Het apparaat mag niet gebruikt worden indien de omgevingsomstandigheden (temperatuur, vochtigheid, ...) zich niet binnen de aangegeven grenzen bevinden. Apparaat niet blootstellen aan extreme temperaturen, direct zonlicht of extreme luchtvochtigheid of installeren op een natte standplaats.
- Het openen van het apparaat en de onderhouds- en reparatiewerkzaamheden mogen alleen worden uitgevoerd door gekwalificeerde onderhoudstechnici van PCE.
- Vermijd sterke schokken en grote trillingen in de omgeving van het apparaat.
- Bedien de meter niet met natte handen.
- Er dienen geen technische wijzigingen aan het apparaat aangebracht te worden.
- Gebruik voor het reinigen van het apparaat een vochtige doek. Gebruik onder geen beding oplosmiddelen of schuurmiddelen.
- Het apparaat mag alleen met toebehoren uit het aanbod van PCE Instruments uitgebreid worden, of met toebehoren van gelijkwaardige vervanging.
- Gebruik de endoscoop niet in de buurt van niet geïsoleerde geleiders onder spanning.
- Controleer het apparaat voor aanvang van de meting altijd op onvolledigheden of schade, bij zichtbare schade mag het apparaat niet in gebruik genomen worden.
- Het apparaat mag niet worden gebruikt in een explosieve atmosfeer.
- Niet naleving van de veiligheidsvoorschriften kan het apparaat beschadigen en letsel veroorzaken aan de bediener.
- De endoscoop is ontworpen voor industrieel gebruik en mag niet voor medische doeleinden gebruikt worden.

Deze handleiding is een uitgave van PCE Instruments, hieraan kunnen geen rechten worden ontleend.

Wij verwijzen u naar onze algemene garantievoorzwaarden, welke te vinden zijn in onze algemene voorwaarden.

Bij vragen kunt u contact opnemen met PCE Instruments.

2 Specificaties

2.1 Technische Specificaties

Algemene specificaties

Beeldsensor	CMOS
Resolutie foto's /video's	640 x 480
Foto frequentie	30 / sec.
Belichting	automatisch
Witbalans	vast
Gezichtsveld / gezichtshoek	67 ° PCE-VE 380/PCE-VE 390N 150,8 °
Kijkafstand	1,5 ... 10 cm PCE-VE 380/ PCE-VE 390N:: 10 mm ...
Buigradius	90 mm PCE-VE 380N / PCE-VE 390N: Ø 30 cm
Display	3,5" (88,9 mm) TFT- Display
Interface	Mini-USB 1.1 AV out
Geheugen	8 GB SD geheugenkaart
Compressieformaat	MPEG4
Fotoformaat	JPEG (640 x 480)
Video uitgangssysteem	NTSC & PAL
Videoformaat	ASF
Bedrijfs- en opslagtemperatuur	0 ... +60 °C PCE-VE 350: -10 ... +50 °C PCE-VE 380: -10 ... +60 °C
Voeding	oplaadbare 3,7 V blokbatterij
Gewicht	450 g (incl. koffer)

Kabel

Model	Kabellengte	Kabeltype	Kabeldiameter Ø	Boost functie*	Belichting
PCE-VE 320N	1000 mm	Semiflexibel	5,5 mm	Nee	4 LED's
PCE-VE 320HR	1000 mm	Semiflexibel	5,5 mm	Ja	4 LED's aan de voorzijde, 2 LED's aan de zijkant
PCE-VE 330N	2000 mm	Semiflexibel	5,5 mm	Nee	4 LED's
PCE-VE 333HR	3000 mm	Semiflexibel	5,5 mm	Ja	4 LED's aan de voorzijde, 2 LED's aan de zijkant
PCE-VE 340N	10000 mm	Flexibel	5,5 mm	Nee	4 LED's
PCE-VE 350N	1000 mm	Flexibel	6,0 mm	Nee	4 LED's
PCE-VE 350N3	3000 mm	Flexibel	6,0 mm	Nee	4 LED's
PCE-VE 350HR	1000 mm	Flexibel	6,0 mm	Ja	4 LED's aan de voorzijde, 2 LED's aan de zijkant
PCE-VE 350HR3	3000 mm	Flexibel	6,0 mm	Ja	4 LED's aan de voorzijde, 2 LED's aan de zijkant
PCE-VE 355N	1500 mm	Flexibel	4,5 mm	Nee	5 LED's
PCE-VE 355N3	3000 mm	Flexibel	4,5 mm	Nee	5 LED's

GEBRUIKSAANWIJZING Endoscoop PCE-VE 3xx-Serie

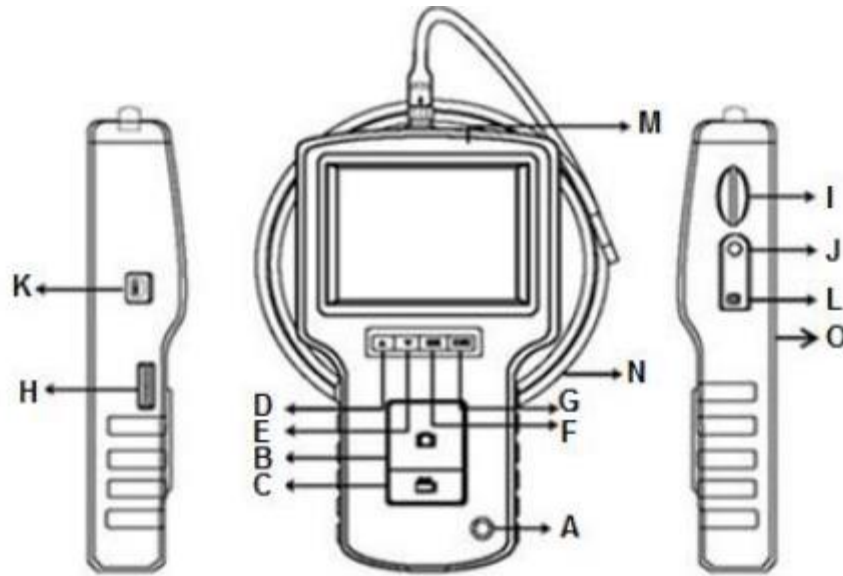
PCE-VE 360N	1000 mm	Semiflexibel	3,9 mm	Nee	3 LED's
PCE-VE 370HR	1000 mm	Semiflexibel	6,0 mm	Ja	4 LED's aan de voorzijde, 2 LED's aan de zijkant
PCE-VE 370HR3	3000 mm	Flexibel	6,0 mm	Ja	4 LED's aan de voorzijde, 2 LED's aan de zijkant
PCE-VE 380N	30000 mm	Glasvezel	28 mm	Nee	8 LED's
PCE-VE 390N	10000 mm	Glasvezel	28 mm	Nee	8 LED's



* De Boost functie maakt een betere beeldkwaliteit mogelijk in donkere omgevingen.

2.2 Omvang van de levering

- 1 x Endoscoop PCE-VE 3xxN (afhankelijk van het model)
- 1 x 8 GB SD geheugenkaart
- 1 x USB kabel
- 1 x Netstroomadapter
- 1 x Draagkoffer (PCE-VE 390N: + draagriemen)
- 1 x Gebruiksaanwijzing

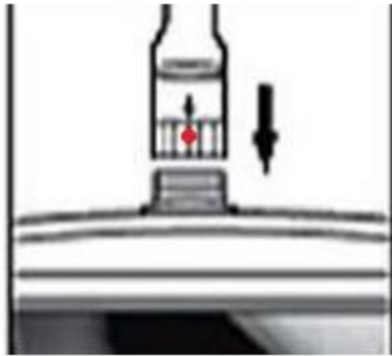
3 Systeembeschrijving




- A. Power toets 
- B. Foto toets 
- C. Video toets 
- D. Omhoog toets 
- E. Omlaag toets 
- F. OK toets **OK**
- G. Escape toets **ESC**

- H. Belichtingsregelaar
- I. SD kaart ingang
- J. AV uitgang
- K. USB Interface
- L. Netstroomaansluiting
- M. Display
- N. Endoscoopkabel
- O. Reset toets

4 Voorbereiding



Verbind de camerakabel met de displayunit en schroef de stekker vast. Let er hierbij op dat de markering op de stekker naar boven gericht is (zie afbeelding boven). Houd aansluitend de Power toets  voor ca. 5 seconden ingedrukt, om het apparaat in te schakelen. Het display zal het volgende weergeven:



SD-Kaart capaciteit




Batterijstand


Om het apparaat uit te schakelen, houdt u de Power toets  ca. 3-5 seconden ingedrukt.

5 Bediening

5.1 Foto-opname

Druk op de Foto toets  om de, op dit moment op het display weergegeven foto, op te slaan op de SD kaart. Na de opslagprocedure schakelt het apparaat automatisch terug naar de weergavemodus.

5.2 Video-opname

Druk op de Video toets  om de video-opname te starten. Een videosymbool op het display geeft aan dat er een opname plaatsvindt. Druk nogmaals op de toets om de opname te beëindigen. Het videosymbool zal verdwijnen van het display. De video wordt na het beëindigen van de opname automatisch opgeslagen op de SD kaart.

5.3 Ophalen van de opgeslagen data

In de weergavemodus kunt u, met behulp van de navigatietoetsen (▲ en ▼), opgeslagen foto's en video's ophalen. Met de navigatietoetsen (▲ en ▼) kunt u door de opgeslagen data scrollen. De individuele bestanden zijn ingedeeld naar datum van opname. U heeft ook de mogelijkheid individuele bestanden te wissen. Druk, om dit te doen, op de **OK** toets, en selecteer met behulp van de navigatietoetsen (▲ en ▼) "Ja" of "Nee". Bevestig uw keuze vervolgens met de **OK** toets.

5.4 Instellingen

Schakel het apparaat in, en druk op **OK** om in het menu te komen. Daar heeft u de volgende keuzemogelijkheden:

- **Wissen van data**
- **Video uitgang**
- **Datum/tijd set-up**
- **Taal**
- **Videoformaat**
- **Automatische uitschakeling**

Apparaat Resetten

Om het apparaat te resetten naar de fabrieksinstellingen, drukt u op de Reset toets op de achterzijde van het apparaat.

Wissen van data

Selecteer met behulp van de navigatietoetsen (▲ en ▼) de functie "Alles wissen" en druk vervolgens op **OK**. U heeft nu twee keuzemogelijkheden. Druk op "Ja" om alle opgeslagen gegevens te wissen, of op "Nee" om de het wissen te annuleren. Druk vervolgens op **OK** om uw keuze te bevestigen.

Video uitgang

Verbind het apparaat, via de AV uitgang, met een extern afleesapparaat/display. Selecteer deze optie in het keuzemenu en druk vervolgens op **OK**. Het display van het apparaat wordt zwart en de weergave geschiedt nu via het externe afleesapparaat/display. Druk nogmaals op **OK** en ontkoppel de verbindingkabel, om deze functie weer te verlaten.

Datum/tijd set-up

Selecteer in het menu de optie "Datum/tijd set-up" en druk op de **OK** toets. Met behulp van de navigatietoetsen (▲ en ▼) kunt u kiezen tussen de parameters jaar/maand/dag of uren/minuten/seconden. Met behulp van de foto- en video toets kunt u de waarde instellen. Wanneer u ervoor kiest om de datum en tijd bij alle foto's en video's weer te geven, selecteert u bij de optie "Display" de optie "Ja". Wanneer u dit niet wenst, selecteert u "Nee".

Taal

Selecteer deze functie in het keuzemenu en druk op **OK**, om naar het taalkeuzemenu te gaan. Met behulp van de navigatietoetsen (▲ en ▼) kunt u de gewenste taal selecteren. Bevestig uw keuze met de **OK** toets.

Videoformaat

Selecteer in het menu de optie "Videoformaat" en druk op **OK**. Met behulp van de navigatietoetsen (▲ en ▼) kunt u het gewenste videoformaat (NTSC/PAL) selecteren. Bevestig uw keuze met de **OK** toets.

Automatische uitschakeling

Selecteer in het menu de optie "Automatische uitschakeling" en druk op **OK**. Met behulp van de navigatietoetsen (▲ en ▼) kunt u de gewenste tijdsduur tot de automatische uitschakeling selecteren. Bevestig uw keuze met de **OK** toets.

6 HR Camerabuis (bij PCE-VE 3xxHR of optioneel)

6.1 Veiligheid

Neem de volgende veiligheidsvoorschriften in acht, in aanvulling op de algemene veiligheidsvoorschriften van de PCE-VE 3xxN Serie, om beschadiging van het apparaat en verwondingen aan de gebruiker te voorkomen.

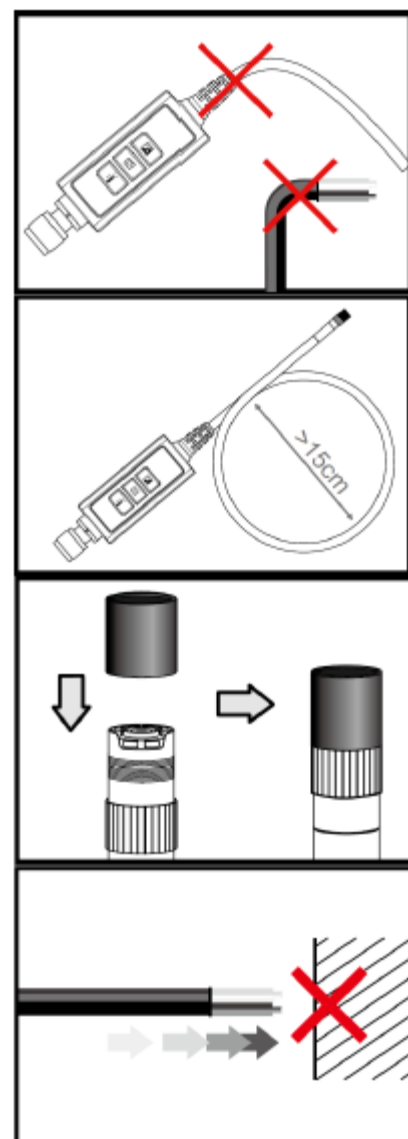
- Zorgt u ervoor, om gevaren te vermijden, dat de sonde niet in aanraking komt met licht ontvlambare vloeistoffen of gassen.
- De HR duwkabel omvat meerdere kleine kabels, die de optiek en elektronica van de camerakop besturen. Om een hoge nauwkeurigheid te garanderen, buigt u de kabel niet meer dan 90°, en bewaart u de kabel in een zo weinig mogelijk gebogen positie.
- Haal het apparaat niet uit elkaar; dit kan beschadigingen en elektrische schokken veroorzaken.
- Vermijd direct zonlicht en bewaar het systeem op een koele, droge en goed geventileerde locatie.
- Om de cameramodule te beschermen, zorgt u ervoor dat de beschermring op de camerakop geplaatst is, wanneer er geen toebehoren aangesloten zijn.

- Oefen geen kracht uit op de kabel en buig deze niet. Dit kan het zicht beïnvloeden en de sonde beschadigen.

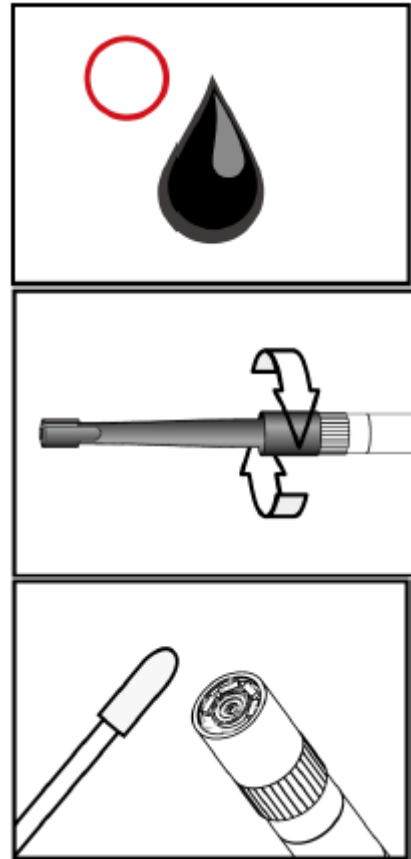
- Wanneer u de kabel oprolt, dient deze een binnendiameter te hebben van minimaal 15 cm.

- Plaats de beschermring weer op zijn plaats en draai deze vast, indien het apparaat niet gebruikt wordt.

- Vermijd stoten tegen de camerakop.



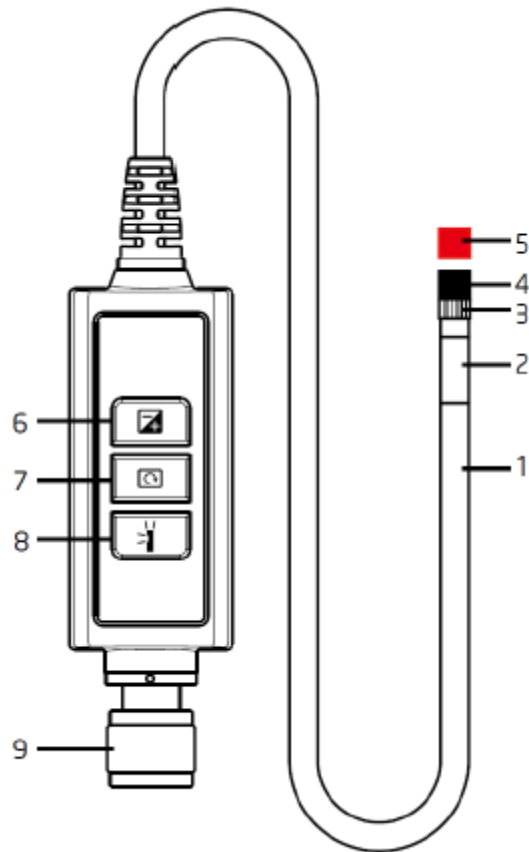
- Met de volgende vloeistoffen mag de camera in aanraking komen:
loodvrije benzine, diesel, machine-olie, remvloeistof, transmissie-olie en water.
- Schroef de toebehoren niet te vast. Draai licht, tot deze vast zit.
- Gebruik voor het schoonmaken van de camerakop de reinigingsvloeistof en de wattenstaaf uit de schoonmaak set.



6.2 Technische Specificaties

Lengte camerakop	20 mm
Diameter beschermring	6 mm
Kijkafstand	10 ... 60 mm
Gezichtsveld/ Gezichtshoek	60,7 °
Bescherming	IP67

6.3 Systeembeschrijving



1. **Sonde:** Voor de camerabediening
2. **Camerakop:** Voor het belichten en opnemen
3. **Montagering:** Voor het bevestigen van toebehoren
4. **Beschermring:** Voor de bescherming van de schroefdraad
5. **Rode kap:** Bescherming van de camera, indien deze niet gebruikt wordt
6. **Boost toets:** Gebruik deze toets voor een betere belichting in donkere omgevingen
7. **Rotatie toets:** Druk eenmaal op deze toets, om het beeldscherm 90° tegen de klok in te draaien. Hierbij licht de rode led op. Deze gaat weer uit, wanneer de uitgangspositie bereikt is.
8. **Licht toets:** Deze toets activeert een spiegel, die een deeltjesvrij zicht mogelijk maakt
9. **Stekker**

6.4 Voorbereiding

Aansluiting

Stap 1: Verbind de stekker met de displayunit en schroef de stekker met behulp van het schroefmechanisme vast.

Stap 2: Schakel de endoscoop in. Nu zou een beeld op het display zichtbaar moeten zijn.

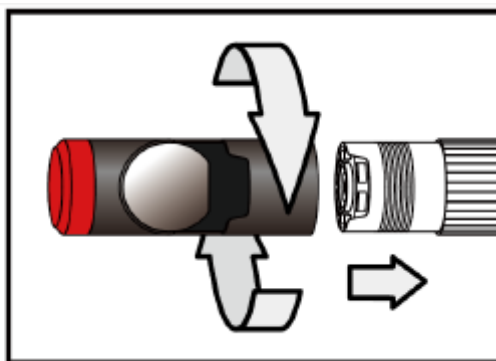
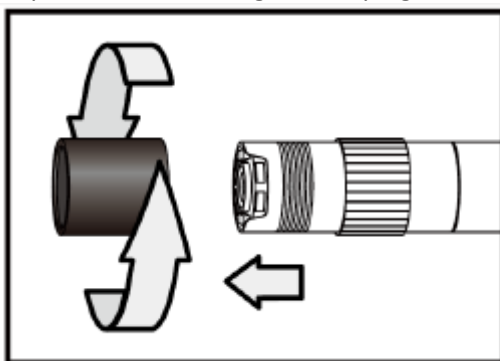
Aanbrengen van toebehoren

Spiegel

Stap 1: Schroef de beschermring los.

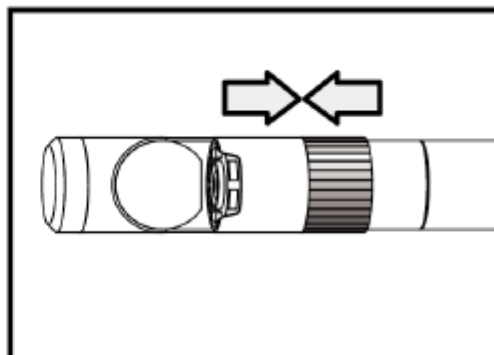
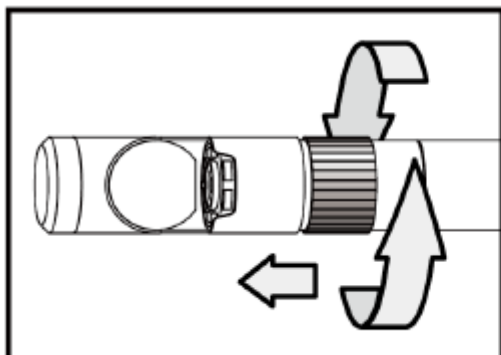
Stap 2: Draai de montagering geheel naar beneden.

Stap 3: Schroef vervolgens de spiegel volledig op de schroefdraad.



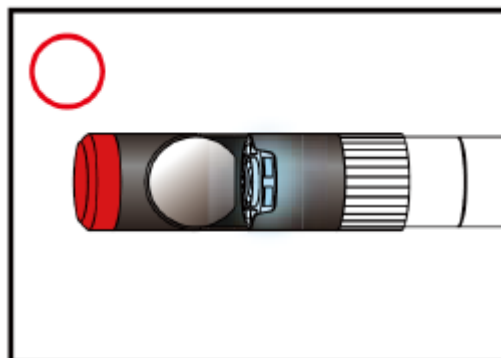
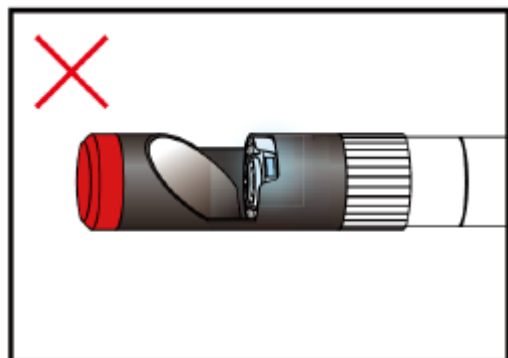
Stap 4: Plaats de spiegel zo, dat de LED's zichtbaar zijn.

Stap 5: Draai de montagering naar boven, om de spiegel vast te zetten.



Stap 6: Druk op de licht toets, om het zijlicht te activeren.

Stap 7: Stel de gewenste lichtintensiteit in, om een optimaal zijlicht mogelijk te maken.

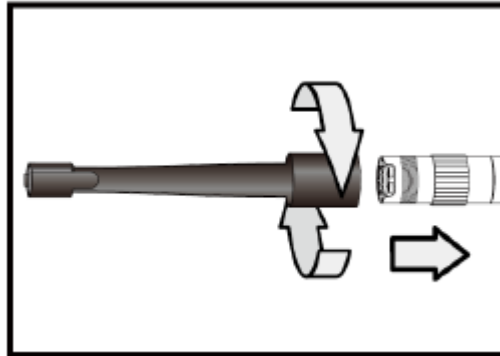
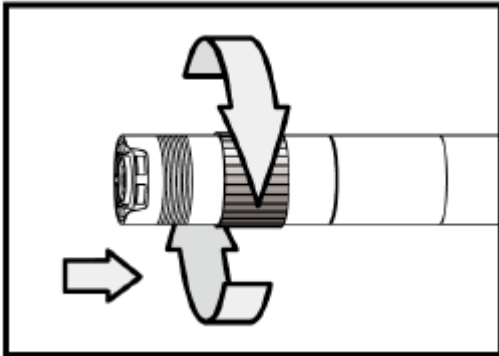


(Stap 4-5 moeten zo vaak herhaald worden, tot de juiste positie bereikt is.)

Magneethaak

Stap1: Draai de montagering geheel naar beneden.

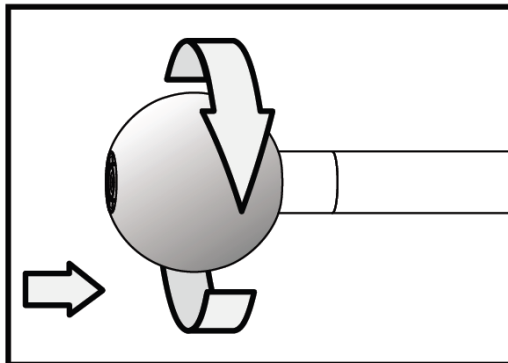
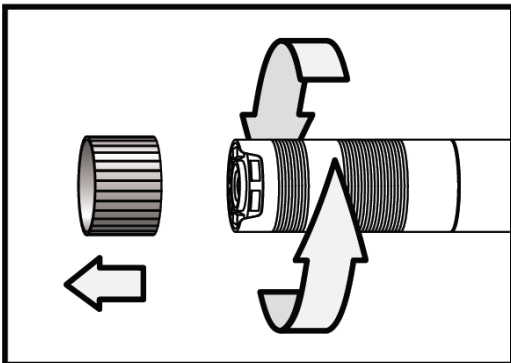
Stap 2: Schroef de magneethaak op de schroefdraad, tot deze vastklikt.



Geleide-kogel

Stap 1: Verwijder de montagering.

Stap 2: Schroef de geleide-kogel op de schroefdraad, tot deze vastklikt.



6.5 Bediening

Boost toets

Deze gebruikt u in donkere omgevingen. De rode LED geeft aan dat de Boost functie geactiveerd is.

Het beeld wordt verhelderd.

Opmerking: Houd de sonde stil.



Voor het "Boosten".



Na het "Boosten".

Rotatie toets 

Met behulp van deze toets kan het beeld vier kanten op 90° gedraaid worden, bijvoorbeeld om een opschrift goed te kunnen lezen.



Licht toets 

Wanneer u een opzetspiegel gebruikt, drukt u op deze toets om een beter zicht mogelijk te maken, welke niet beïnvloed wordt door deeltjes, stof, etc.



Zonder "deeltjesvrij" functie.



Met "deeltjesvrij" functie.

7 Flexibele Camerabuis (bij PCE-VE 350N/HR/N3/HR3 of optioneel)



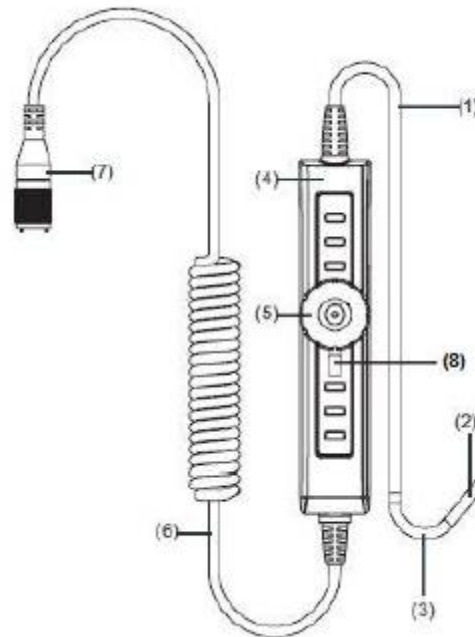
7.1 Veiligheid

Neem de volgende veiligheidsvoorschriften in acht, in aanvulling op de algemene veiligheidsvoorschriften van de PCE-VE 3xxN Serie, om beschadiging van het apparaat en verwondingen aan de gebruiker te voorkomen.

- Buig de flexibele camerabuis nooit met de hand. Gebruik uitsluitend de daarvoor bestemde draaiknop om de camerakop te buigen.
- Probeer de draaiknop niet verder te draaien, wanneer deze niet verder kan.
- Stel het apparaat niet bloot aan extreme temperaturen, direct zonlicht, extreme luchtvochtigheid of vocht. De flexibele camerakop mag alleen gebruikt worden bij temperaturen tussen 0 en 55°C.
- Wanneer u de kabel oprolt, let er dan op dat de diameter minstens 15 cm bedraagt en dat de flexibele camerakop recht ligt.
- Voer geen mechanische druk uit op de camerakop.

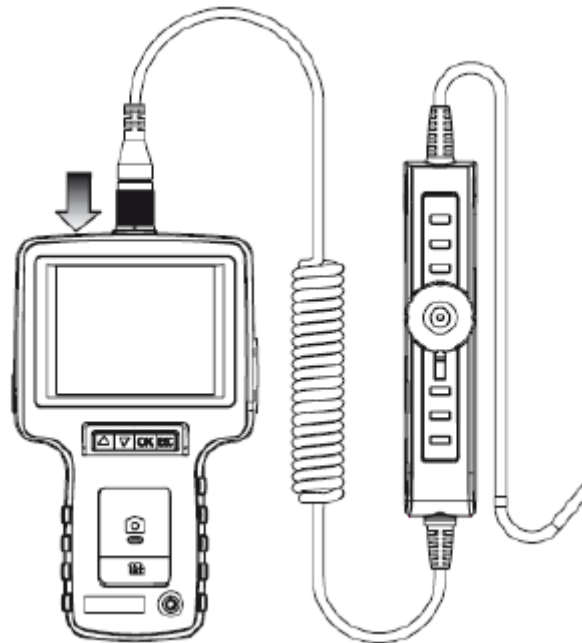
7.2 Systeembeschrijving

1. Camerabuis
2. Camerakop
3. Buigbare hals
4. Bedienunit
5. Draaiknop
6. Verbindingskabel
7. Aansluitstekker
8. Vergrendelinghendel



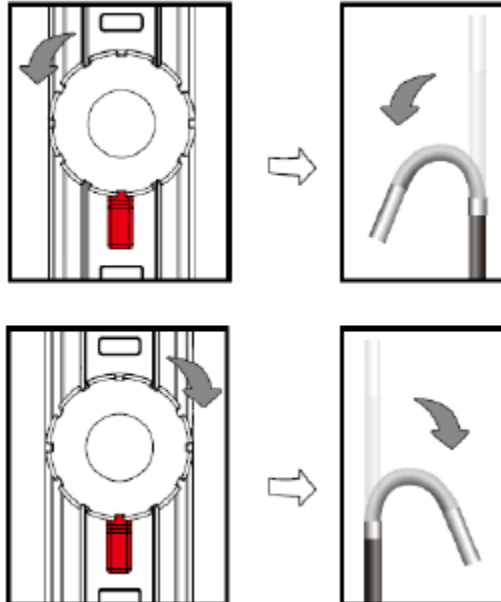
7.3 Voorbereiding

1. Verbind de aansluitstekker van de camerabuis met het display en schroef deze vast. Let er daarbij op dat de rode marking van de stekker naar boven wijst.

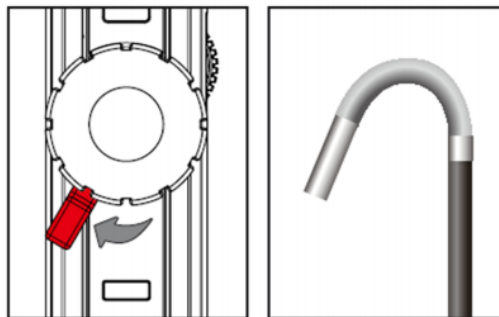


7.4 Bediening

1. Met de draaiknop kunt u de camerakop buigen. Draai de knop met de klok mee, om de camerakop naar rechts te buigen. Draai de knop tegen de klok in, om de camerakop naar links te buigen.



2. Met de rode hendel kunt u de camerakop in een bepaalde positie vergrendelen. Duw de rode hendel voorzichtig met de klok mee totdat deze stopt en de camerakop is vergrendeld in de door u gewenste hoek. Door de hendel voorzichtig, tegen de klok in, terug te schuiven heft u de vergrendeling op en is de kop weer vrij draaibaar.



8 HR Camerabuis met 360° draaibare camerakop (bij PCE-VE 370 HR3 of optioneel)

8.1 Veiligheid

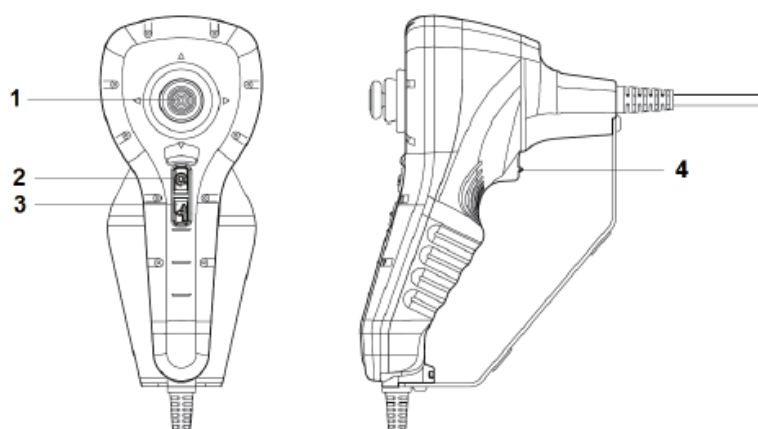
Neem de volgende veiligheidsvoorschriften in acht, in aanvulling op de algemene veiligheidsvoorschriften van de PCE-VE 3xxN Serie, om beschadiging van het apparaat en verwondingen aan de gebruiker te voorkomen.

- Zorgt u ervoor, om gevaren te vermijden, dat de sonde niet in aanraking komt met licht ontvlambare vloeistoffen of gassen.
- Haal het apparaat niet uit elkaar; dit kan beschadigen en elektrische schokken veroorzaken.
- Om de cameramodule te beschermen, zorgt u ervoor dat de beschermring op de camerakop geplaatst is, wanneer er geen toebehoren aangesloten zijn.
- Buig de flexibele camerabuis nooit met de hand. Gebruik uitsluitend de daarvoor bestemde joystick om de camerakop te buigen.
- Stel het apparaat niet bloot aan extreme temperaturen, direct zonlicht, extreme luchtvochtigheid of vocht. De flexibele camerakop mag alleen gebruikt worden bij temperaturen tussen 0 en 60°C.
- Wanneer u de kabel oprolt, let er dan op dat de diameter minstens 15 cm bedraagt en dat de flexibele camerakop recht ligt.
- Voer geen mechanische druk uit op de camerakop.

8.2 Technische Specificaties

Diameter camerakop	6 mm
Camerabuis	3 m lang, waterdicht
Draaimechanisme	110 ° draaibaar in alle richtingen
Verlichting	LED's voorzijde en zijkant
Bedrijfs- en opslagtemperatuur	0 ... 60°C
Gewicht	800 gram

8.3 Systembeschrijving



1. Joystick
2. Rotatie toets

3. Licht toets
4. Boost toets

8.4 Voorbereiding

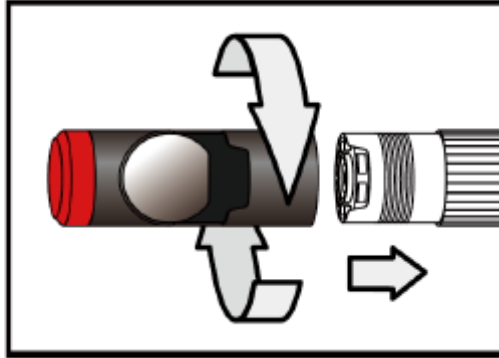
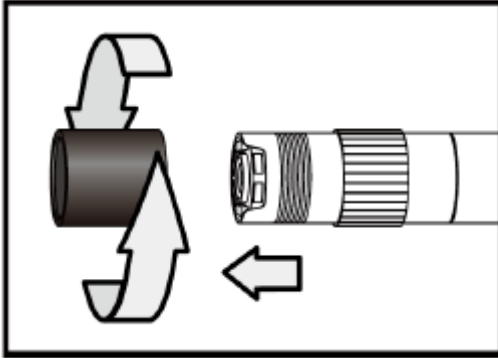
Aanbrengen van toebehoren

Spiegel

Stap 1: Schroef de beschermring los.

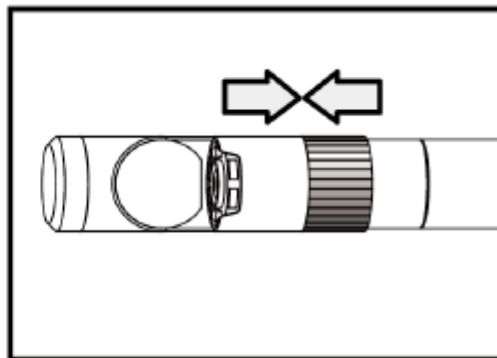
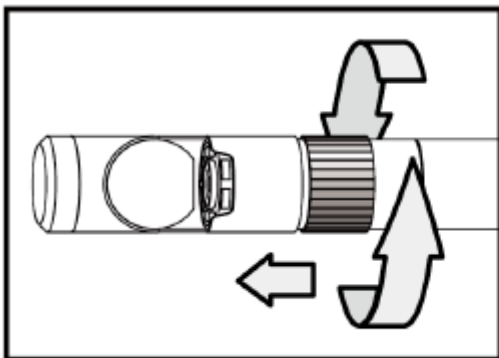
Stap 2: Draai de montagering geheel naar beneden.

Stap 3: Schroef vervolgens de spiegel volledig op de schroefdraad.

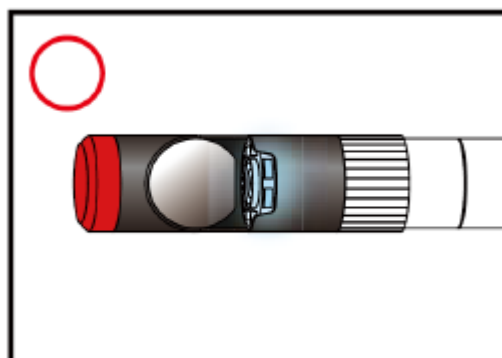
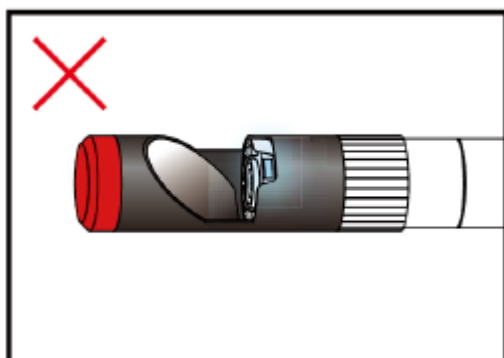


Stap 4: Plaats de spiegel zo, dat de LED's zichtbaar zijn.

Stap 5: Draai de montagering naar boven, om de spiegel vast te zetten.

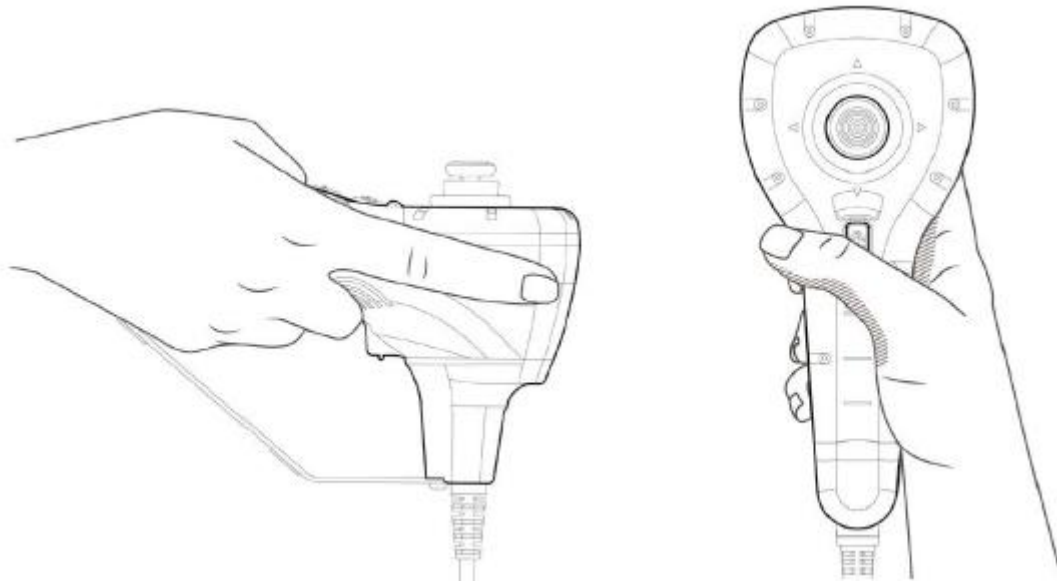


Stap 6: Druk op de licht toets, om het zijlicht te activeren.



(Stap 4-5 moeten zo vaak herhaald worden, tot de juiste positie bereikt is.)

8.5 Bediening



Houd het apparaat met één hand vast en bedien met behulp van uw duimen de joystick en de toetsen. Met de wijsvinger kunt u de Boost functie activeren.

Met behulp van de joystick kunt u de draairichting van de camerakop besturen.



Boost toets

Deze gebruikt u in donkere omgevingen om de helderheid van het beeld te verbeteren.

Opmerking: Houd de camerabuis zo stil mogelijk, om een duidelijk beeld te krijgen.



Voor het "Boosten".



Na het "Boosten".

Rotatie toets 

Met behulp van deze toets kan het beeld vier kanten op, 90° gedraaid worden, bijvoorbeeld om een opschrift goed te kunnen lezen.



Licht toets  + 

Wanneer u een opzetspiegel gebruikt, drukt u op deze toets om een beter zicht mogelijk te maken, welke niet beïnvloed wordt door deeltjes, stof, etc.



Zonder "deeltjesvrij" functie.

Met "deeltjesvrij" functie.

9 PCE-VE 380N

9.1 Veiligheid

Neem de volgende veiligheidsvoorschriften in acht, in aanvulling op de algemene veiligheidsvoorschriften van de PCE-VE 3xxN Serie, om beschadiging van het apparaat en verwondingen aan de gebruiker te voorkomen.

- Wanneer u de camerabuis op- of uitrolt, ga dan voorzichtig te werk, om schade door trek- of duwkracht te voorkomen.
- U kunt de camerabuis om hoeken en bochten van 90° buigen. Boven de 90° kan de meting beïnvloed worden en mogelijk zelfs beschadiging aan het apparaat veroorzaakt worden.
- Gebruik de camerakabel nooit om kracht- of brandstoftanks of andere omgevingen met een explosieve of ontvlambare atmosfeer te onderzoeken.
- Om het systeem na gebruik te reinigen, maakt u deze schoon met water en droogt u deze met een doek, of laat u deze opdrogen. Spuit het systeem niet met een slang of hoge druk spuit schoon.
- Stel het apparaat niet bloot aan extreme temperaturen, direct zonlicht, extreme luchtvochtigheid of vocht. De flexibele camerakop mag alleen gebruikt worden bij temperaturen tussen -10 en +60°C.

9.2 Technische Specificaties

Kabelhaspel

Diameter	300 mm
Bedrijfstemperatuur	-10...60°C
Gewicht	3,5 kg

Kabel

Diameter	6 mm
Lengte	35 mm
Buigradius	150 mm
Gewicht	100 g/m

Camerakop

Cameradiameter	28 mm
Cameralengte	24,3 mm
Kijkafstand	10 mm ... ∞
Gezichtsveld/ Gezichtshoek	150,8° (diagonaal)
Belichting	8 LED's wit
Bedrijfstemperatuur	-10...60°C
Geschikte buisdiameter	Ø40 ... 100 mm

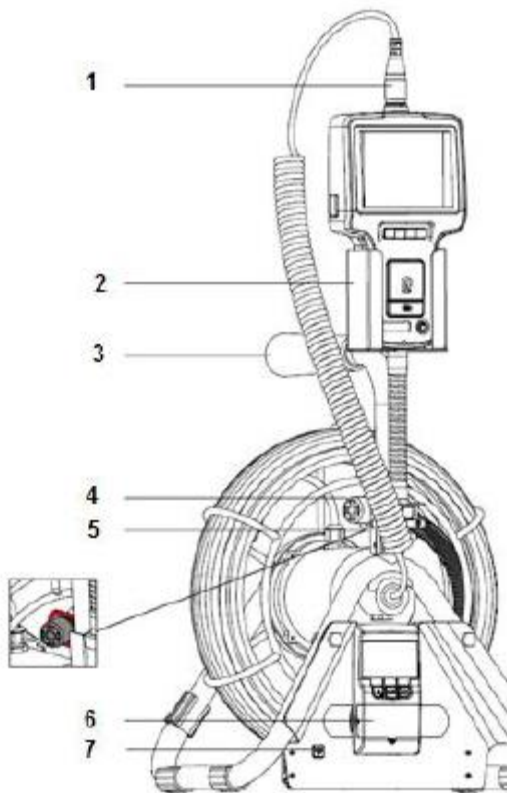
Hoofdunit

Eenheden	m/ft
Metertelling	voorwaarts/achterwaarts
Nauwkeurigheid	±0,4 m (±1,3 ft)
Displaycijfers	3 (1 decimaalcijfer)
IP Bescherming	IP 55

Voeding	2 x AAA (DC 3V)
Batterijduur	≥ 90 uur
Afmetingen	62 x 110 x 24 mm

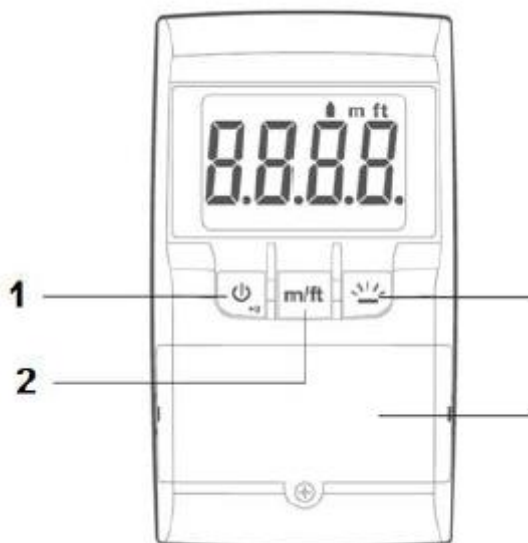
9.3 Systeembeschrijving



PCE-VE 380N



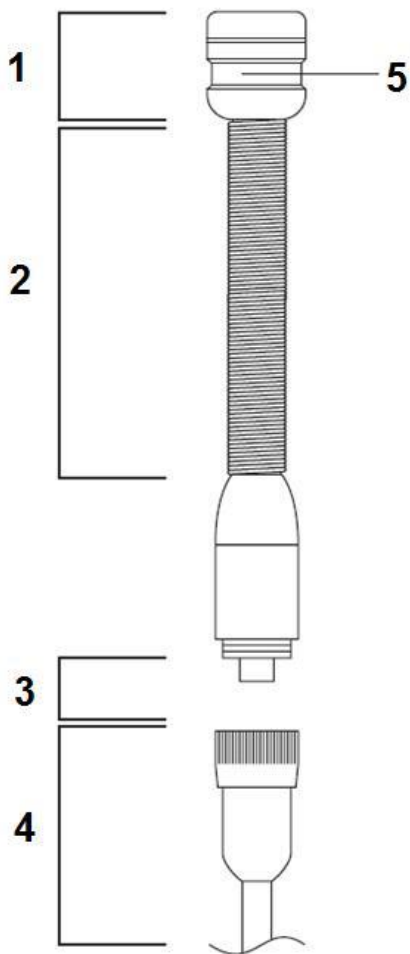
1. Verbinding met de displayunit
2. Houder voor de displayunit
3. Handvat
4. Camerakop
5. Houder voor de camerakop
6. Kabellengtemeter
7. Zonder functie

Kabellengtemeter



1. Aan/Uit/Reset toets 
2. m/ft Toets
3. Achtergrondverlichting toets 
4. Batterijvak

Camerabuis

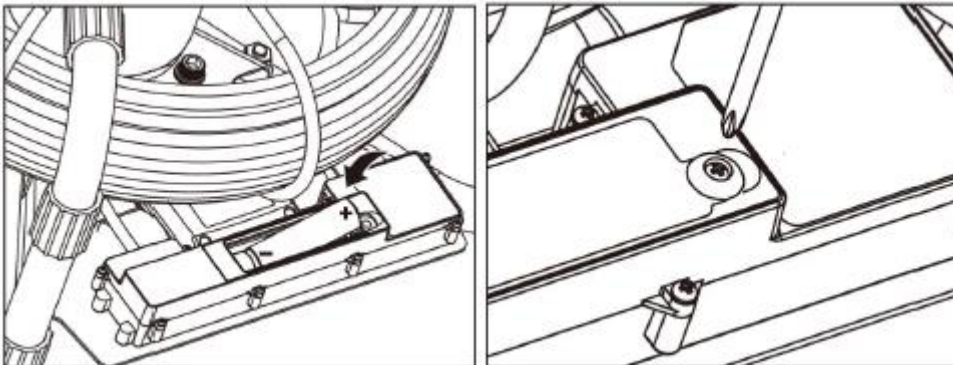


1. Camerakop
2. Semiflexibele camerabuis
3. Verbinding
4. Camerabuis
5. Montagering (voor toebehoren)

9.4 Voorbereiding

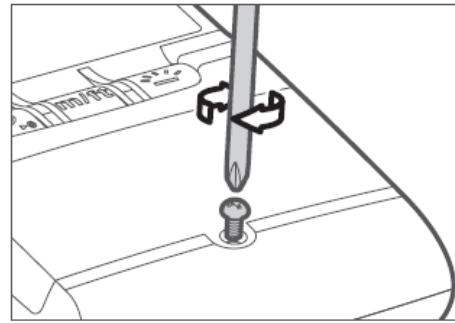
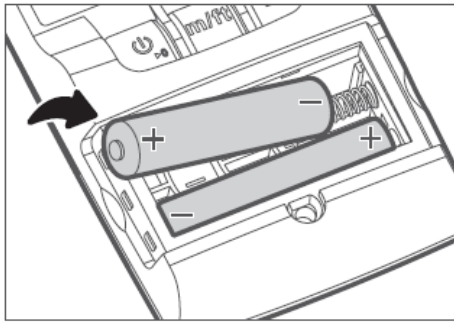
Wisselen van de batterijen

Zendunit



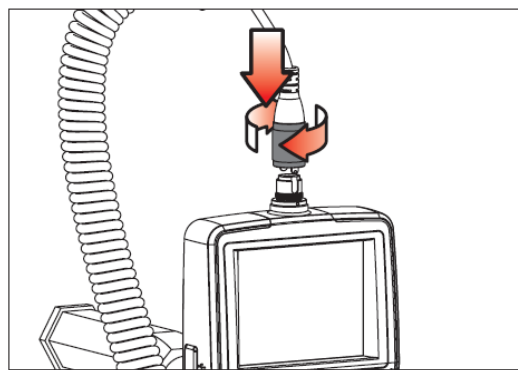
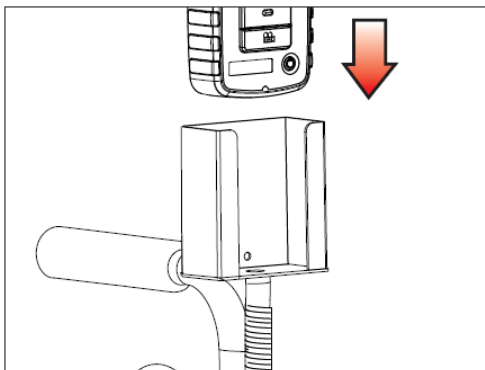
Het batterijvak bevindt zich op de achterzijde van de zendunit. Om het batterijvak te openen dient u eerst de schroef los te draaien. Daarna kunt u de batterijen verwisselen.

Kabellengtemeter

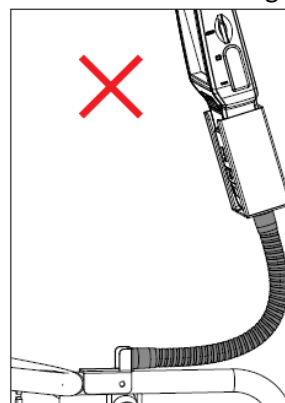
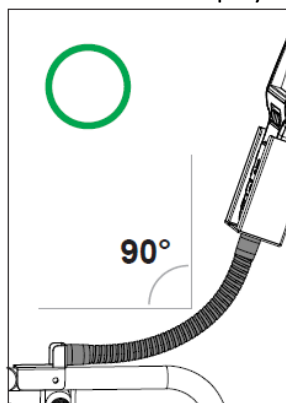


Het batterijvak bevindt zich onder de functietoetsen, aan de voorzijde van het apparaat. Om het batterijvak te openen, dient u eerst de schroef los te draaien. Daarna kunt u de batterijen verwisselen.

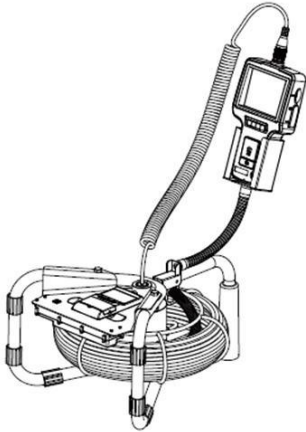
Ingebruikname



1. Plaats de displayunit van de endoscoop in de houder.
2. Verbind de camerakabel met de displayunit en schroef deze stevig vast.



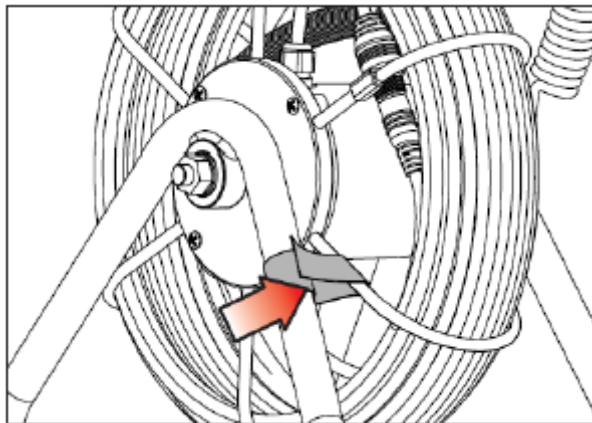
U kunt de hoek van de displayhouder te allen tijde aanpassen. Buig deze niet meer dan 90°, omdat u de houder hiermee kunt beschadigen.



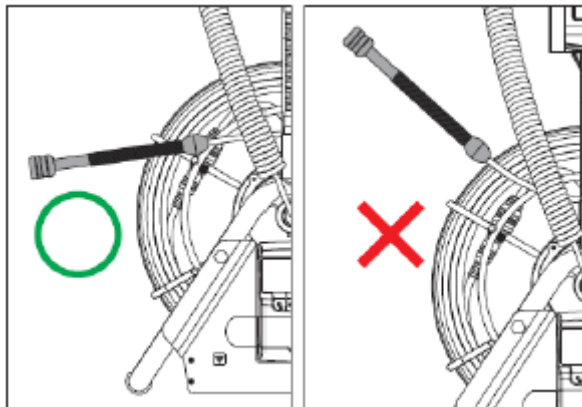
De PCE-VE 380N kan ook in een horizontale positie gebruikt worden.

9.5 Bediening

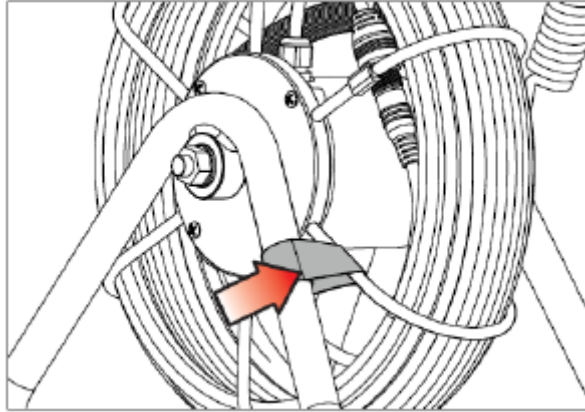
Uitrollen van de camerakabel



1. Verzeker u ervan, dat de u de bevestiging van de cameraslang losmaakt, voordat u de camerakabel uitrolt.

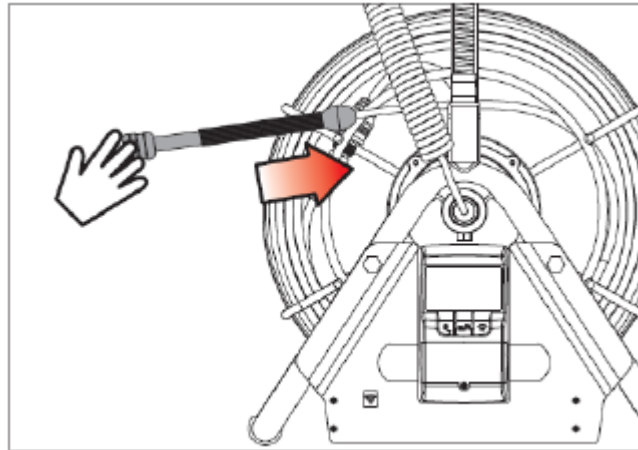


2. Trek de cameraslang zo horizontaal mogelijk van de haspel. Trek deze niet in een hoek van meer dan 45° tot de houder van de camerakop.

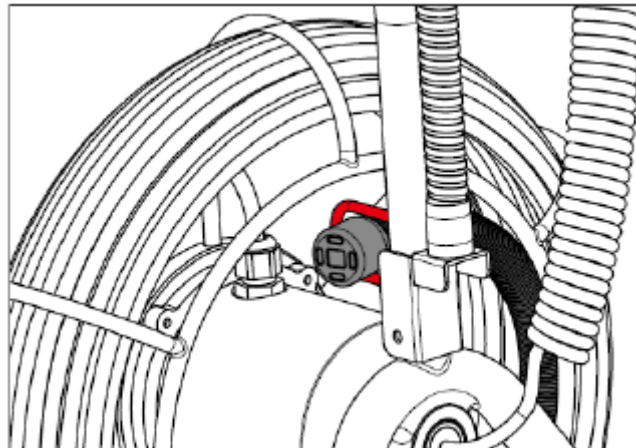


3. Wanneer de gewenste kabellengte bereikt is, zet u de haspel vast, om zo verder uitrollen van de slang te voorkomen.

Camerakabel oprollen




1. Houd de camerakop zo horizontaal mogelijk en laat de kabel voorzichtig terugglijden in de haspel.





2. Wanneer de camerakabel compleet is opgerold, plaatst u de camerakop in de daarvoor bestemde houder.
3. Zet de haspel vast, om zo verder uitrollen van de slang te voorkomen.

Kabellengtemeter

Houd de Aan/Uit/Reset toets  3 seconden ingedrukt, om het apparaat in te schakelen. U kunt het apparaat te allen tijde resetten/opnieuw opstarten, wanneer u de Aan/Uit/Reset toets 1 seconde ingedrukt houdt.

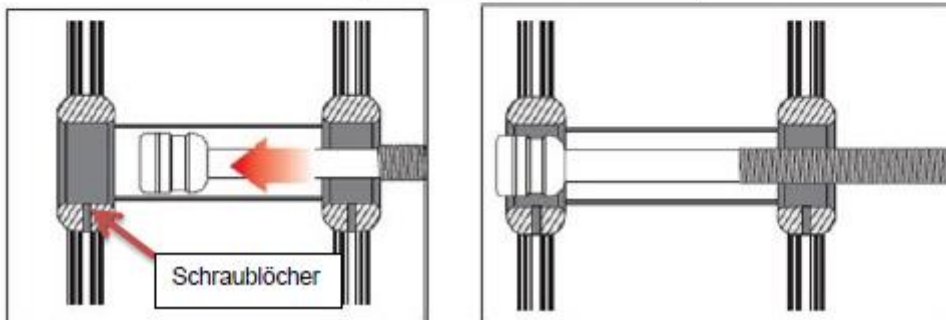
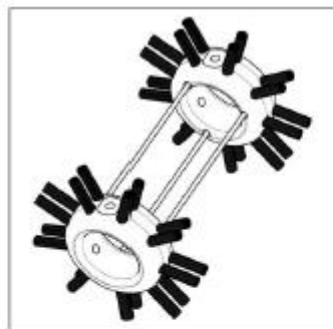
Om tussen de maateenheden m en ft te schakelen, drukt u op de “m/ft”toets.

Om de achtergrondverlichting te activeren, drukt u op de toets voor de achtergrondverlichting . De achtergrondverlichting wordt 10 seconden lang ingeschakeld.

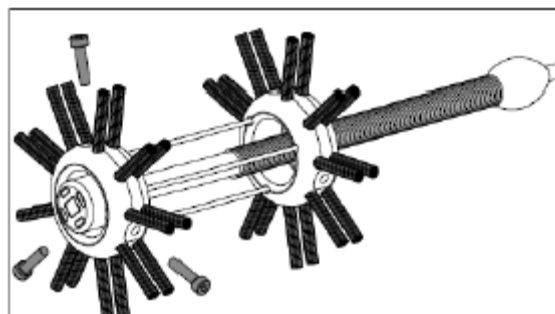
Om het apparaat uit te schakelen, houdt u de Aan/Uit/Reset toets  3 seconden ingedrukt. Het apparaat beschikt tevens over een automatische uitschakelfunctie, welke na 1 uur niet-gebruik automatisch geactiveerd wordt.

Indien op het display een batterijsymbool  verschijnt, dient u de batterijen te vervangen.

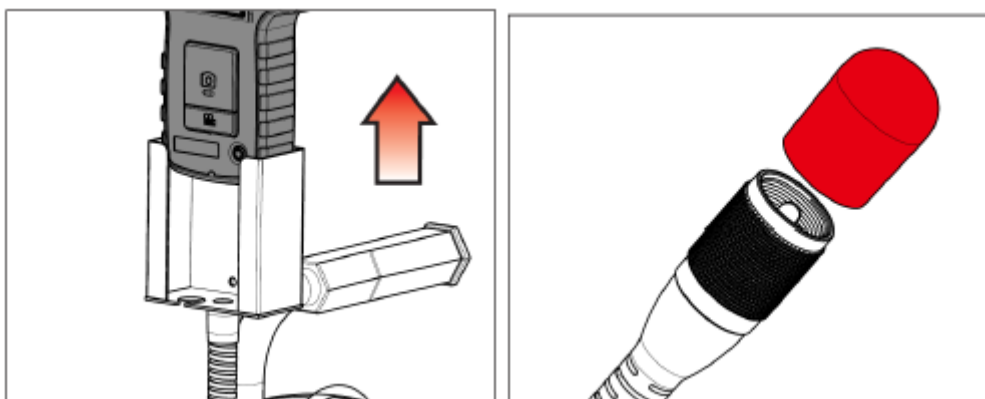
Centreerringen



1. Schuif de camerakop in het centreerring- opzetstuk en let hierbij op de schroefgaten.
2. Plaats de schroeven in de schroefgaten en schroef de camerakop voorzichtig vast.



Reiniging



1. Haal de displayunit uit de houder.
2. Plaats de beschermkap op de verbindingsstekker van de displayunit.
3. Reinig de haspel met water en laat een paar minuten drogen.
4. Indien nodig, droog de haspel na met een doek, voor u deze in de koffer plaatst.

10 PCE-VE 390N

10.1 Veiligheid

- Gebruik de camerakabel nooit om kracht- of brandstoftanks of andere omgevingen met een explosieve of ontvlambare atmosfeer te onderzoeken.
- Wanneer u de camerabuis buigt of oprolt, let er dan op dat de diameter minstens 30 cm bedraagt, om schade aan de camerabuis te voorkomen.
- Ga voorzichtig te werk bij het in- en uitschuiven van de camerabuis in het te onderzoeken object. De camerabuis heeft een stabiele constructie en is ook in staat hindernissen of verstoppingen in buizen aan de kant te schuiven. Echter, bij het uitschuiven kan het voorkomen dat de camerabuis van de houder wordt gerold.
- Vermeid direct zonlicht gedurende een langere periode. Bewaar het apparaat op een koele, droge en goed geventileerde opslagplaats, wanneer u deze niet gebruikt.
- De displayunit is niet waterdicht. Koppel deze los en ook de verbindingsstekker, voor u de camerabuis en de draagunit reinigt.

10.2 Technische specificaties

Draagunit

Afmetingen	490 x 450 x 60 mm
Gewicht	1222 g (zonder meetapparaat en camerabuis)

Camerabuis

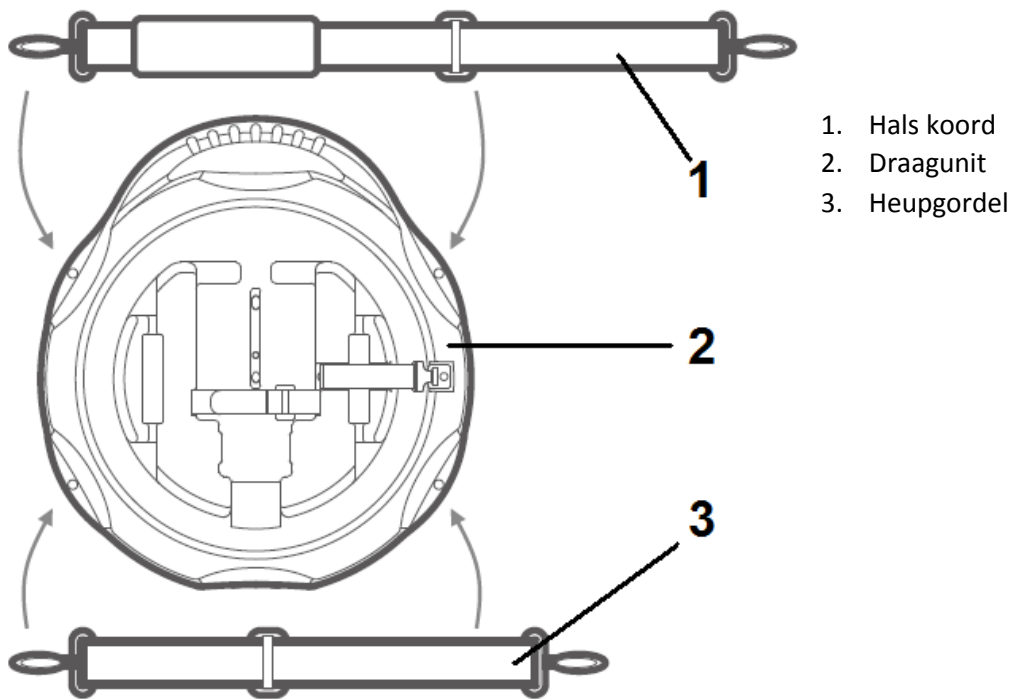
Lengte	10 m
Diameter	6 mm
Buigradius	30 cm
Gewicht	100 g/meter

Camerakop

Diameter	28 mm
Lengte	24,3 mm
Scherptediepte	10 mm ... oneindig
Blikveld	150,8°
Verlichting	8 LED's (wit)
Omgevingstemperatuur	-10 ... +70 °C
Beschermklasse	IP 68 (10 m)
Buis diameter	∅ 40 mm ... ∅ 100 mm

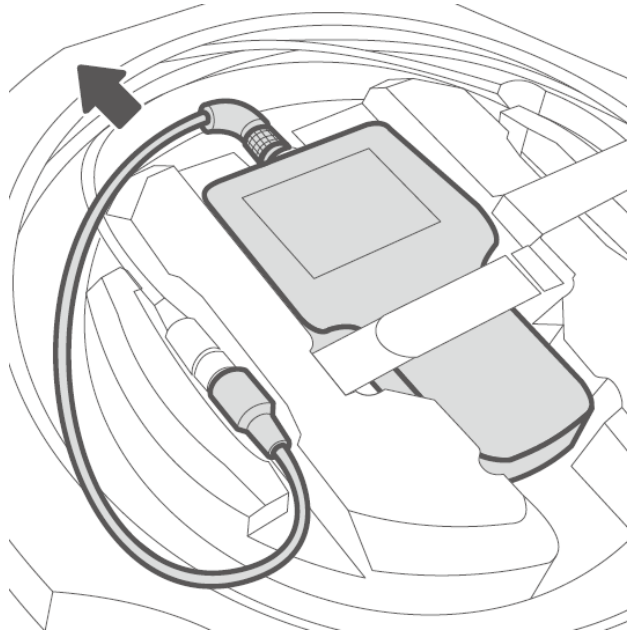
10.3 Systeembeschrijving

Draagunit



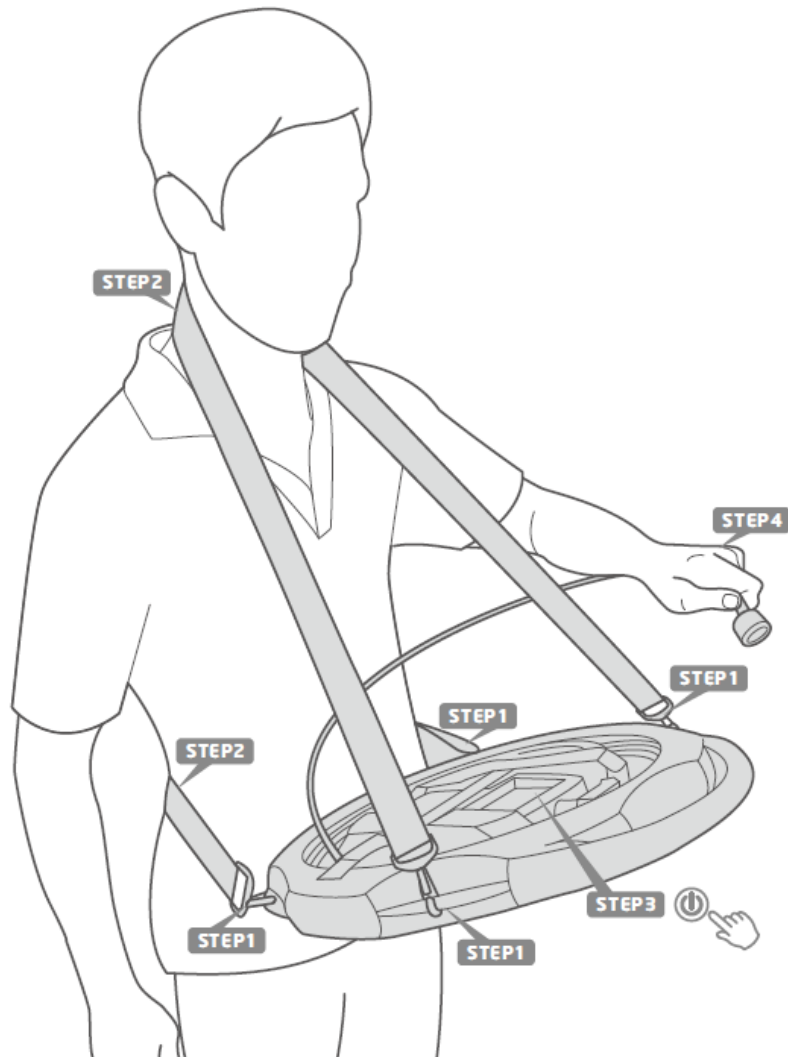
10.4 Voorbereiding

Plaatsen van de displayunit



De displayunit wordt, zoals op de afbeelding te zien is, in de draagunit geplaatst. Met de verbindingkabel wordt de displayunit met de camerabuis verbonden. De camerabuis moet om de draagunit gerold worden.

Bevestigen en aanbrengen van de gordels



Step 1 / 2

- Bevestig de nekgordel aan één van de voorste haken, voer deze om uw hals en bevestig het andere uiteinde daarna aan de andere voorste haak.
- Bevestig de heupgordel aan één van de achterste haken, voer deze om uw heup en bevestig het andere uiteinde vervolgens aan de andere achterste haak.

Step 3:

- Schakel het meetapparaat in.

Step 4:

- Wikkel de cameraslang af, tot de gewenste lengte bereikt is.

11 Verwijdering

Batterijen mogen niet worden weggegooid bij het huishoudelijk afval; de eindgebruiker is wettelijk verplicht deze in te leveren. Gebruikte batterijen kunnen bij de daarvoor bestemde inzamelpunten worden ingeleverd.

WEEE-Reg.-Nr.DE69278128



12 Contact

Bij vragen over ons assortiment of het meetinstrument kunt u contact opnemen met:

PCE Brookhuis B.V.

Institutenweg 15
7521 PH Enschede
The Netherlands

Telefoon: +31 53 737 01 92
Fax: +31 53 430 36 46

info@pcebenelux.nl

Een compleet overzicht van onze apparatuur vindt u hier:

<http://www.pcebrookhuis.nl/>
<https://www.pce-instruments.com/dutch/>