

PCE Brookhuis

Institutenweg 15

7521 PH Enschede

The Netherlands

Telefoon: +31 53 737 01 92

Fax: +31 53 430 36 46

info@pcebenelux.nl

www.pcebrookhuis.nl

GEBRUIKSAANWIJZING

Stroboscoop PCE-OM 15



Inhoudsopgave

1 Inleiding	3
2 Specificaties	3
2.1 Algemene specificaties	3
2.2 Flitslicht specificaties	4
3 Apparaatomschrijving	5
4 Meting	6
4.1 Voorbereiding	6
4.2 Functies	6
5 Vervangen van de flitslamp	6
6 Garantie	7
7 Verwijdering en contact	7

1 Inleiding

De PCE-OM 15 is een microprocessor gestuurde stroboscoop en is ideaal voor de meting van rotatiesnelheden van installaties, motoren en centrifuges en voor de inspectie van productielijnen. Deze kunnen optisch worden “vastgehouden” met de PCE-OM 15.

2 Specificaties

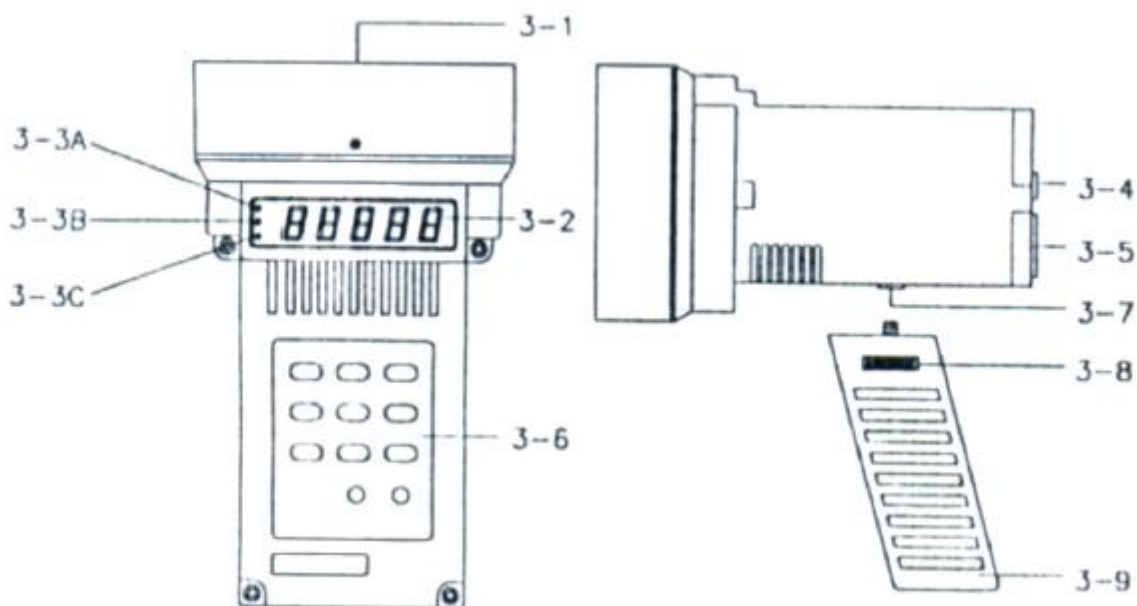
2.1 Algemene specificaties

Display	14 mm, Led, 6 digit
Instelfuncties	flitsfrequentie, Hz
Flits rate (flitsfrequentie)	RPM/FPM (*FPM – flitsen per min.), 5 ... 12500 / 0,083 ... 208 Hz
(RPM/FPM)	resolutie: 0,1 rpm < 1.000 rpm 1 rpm tot 9999 rpm 10 rpm tot 12500 rpm
Nauwkeurigheid	±0,15 % van de aflezing (<1000 rpm) / ±0,5 % van de aflezing (1000 ... 3300 rpm) ±1,0 % (3300 ... 12500 rpm)
Instelstabiliteit	1 digit binnen 10 min.
Functieselectie	fijn- en grof-afstelling, delen door 2, vermenigvuldigen met 2, bereikaanpassing, ophalen geheugen, sneller zoeken
Externe trigger	5 ... 30 V, 5 ... 12500 rpm
Geheugen	opslag van max. 10 bestanden met meetdata
Uitgang	RS-232 interface
Voeding	AC 220V 15 %, 50/60Hz of AC 240V 15 %, 50/60Hz
Schakeling	Microprocessor LSI schakeling, kristal gecontroleerde tijdbasis voor extreme nauwkeurigheid en een hoge stabiliteit van de instellingen over een breed bereik
Stroomverbruik	minder dan 30 Watt
Bedrijfstemperatuur	0...50 °C
Bedrijfsvochtigheid	minder dan 80 % r.v.
Afmetingen	210x120x120 mm
Gewicht	ca. 1 kg
Behuizing	ABS kunststof
Kalibratie	de schakeling benodigd niet persé een kalibratie (ISO-kalibratie optioneel)
Accessoires	aansluitkabel, gebruiksaanwijzing

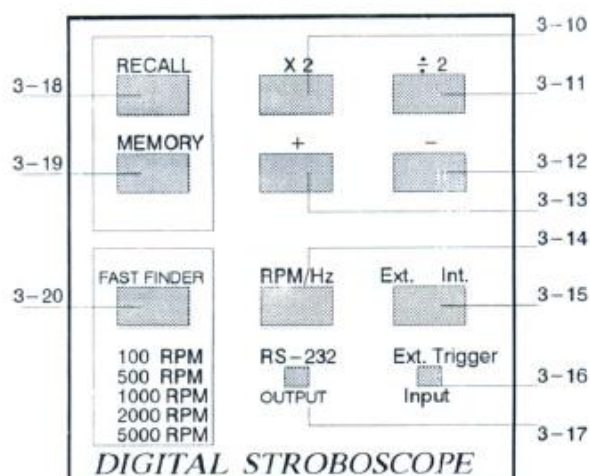
2.2 Flitslicht specificaties

Flitslicht	Xenon lamp
Flitsduur	ca. 60...1000 microsec.
Flitskleur	Xenon wit 6.5000 °K
Flitsenergie	4 Watt - seconde (Joules)
Stralingshoek	80 graden
Vervangen van de lamp	het is noodzakelijk de flitslamp te vervangen, wanneer het apparaat onregelmatig knippert bij een snelheid van < 3600 RPM/FPM
Bedrijfsduur	om een correcte werking en een goede veiligheid te waarborgen dient u een max. bedrijfsduur aan te houden van: 2 uur bij < 2000 RPM 1 uur bij 2000 - 3600 RPM 30 min. bij 3601 - 8000 RPM 10 min. bij < 8000 RPM (10 min. afkoeltijd tussen de meetcyclussen)

3 Apparaatschrijving



- 3-1 Flitslicht
- 3-2 Display
- 3-3 A: Keuzeschakelaar RPM
B: Keuzeschakelaar Hz
C: Keuzeschakelaar externe trigger
- 3-4 In- en uitschakelaar
- 3-5 Ingang voor de voeding
- 3-6 Toetsen
- 3-7 Gaten voor handgreep montage
- 3-8 Handgreep met bevestigingsschroeven
- 3-9 Handgreep
- 3-10 Toets voor vermenigvuldiging met twee
- 3-11 Toets voor deling door twee
- 3-12 Grof-afstellingscontrole (-)
- 3-13 Grof-afstellingscontrole (+)
- 3-14 RPM/Hz Omschakeling
- 3-15 Schakelen extern/intern
- 3-16 Ingang voor externe trigger
- 3-17 RS-232 Interface
- 3-18 Toets voor het oproepen van de laatste waarden
- 3-19 Opslagtoets
- 3-20 Snel zoeken



4 Meting

4.1 Voorbereiding

- a) Verbind het apparaat met de geschikte voedingsbron.
- b) Schakel het apparaat in, met behulp van de ON toets (3-4). Het apparaat is gereed voor de snelheidsmeting (RPM/FPM). Schakel de schakelaar „Ext./Int.Switch“ (3-15) op „Int.“ (voor interne trigger). De aanduiding “RPM” dient nu zichtbaar te zijn. Is dit niet het geval, druk dan net zo lang op de „RPM/Hz“-toets (3-14) tot de “RPM” aanduiding oplicht.

4.2 Functies

- a) Wanneer het te verwachten toerental bekend is, kan de “Fast finder” toets gebruikt worden, om het apparaat reeds in grote stappen grof af te stellen. Bij inschakeling is het apparaat ingesteld op 100 RPM.
- b) **Selecteren van de “High” (hoge) of de “LOW” (lage) resolutie:** Druk op de „HI/LO“ (3-8, Fig.1) toets. Op het display verschijnt “HXXXXX” bij de hoge resolutie, of “LXXXXX” bij de lage resolutie.
- c) **Toets voor vermenigvuldiging met of deling door 2:** Druk eenmaal op de “X2” toets (3-10, Fig. 1) voor de directe vermenigvuldiging van de ingestelde waarde. Druk eenmaal op de “/2” toets (3-11, Fig. 1) voor de directe deling door twee van de ingestelde waarde.
- d) **Fijn-afstelling:** Druk eenmaal op de “Fine” toets (+) (3-13), voor de verhoging van de ingestelde waarde. Druk op de “Fine” toets (-) (3-12), voor het verlagen van de ingestelde waarde.
- e) **Frequentiemeting:** De functies bij de geselecteerde Hz-modus zijn hetzelfde als bij de toerentalmeting, met als verschil dat de “Hz”-indicator hierbij oplicht.
- f) **Opslaan/oproepen van het geheugen:** Na het selecteren van de “RPM” of “Hz” meetmodus kunt u met de „Memory Button“ (3-19) de meetwaarde intern opslaan op het apparaat. Voor het oproepen van de zojuist opgeslagen waarden drukt u op de “Recall” toets (3-18) en de waarden worden weergegeven op het display. Bij het uitschakelen van het apparaat worden de opgeslagen waarden gewist.
- g) **Externe trigger:** Naast de interne trigger, kan het apparaat ook getriggerd worden door een externe trigger. Schakel hiertoe de „Ext./Int.“-schakelaar op “Ext.”. De trigger aanduiding (3-3C) zal hierdoor oplichten. Steek de jackplug (niet in de leveromvang) in de ingang (externe trigger-ingang 3-16). Op het display wordt de waarde van het externe-trigger-sigitaal weergegeven. U kunt de “RPM/Hz” toets gebruiken, om de weergave-eenheid van het externe signaal te wijzigen.
- h) **RS-232 Interface:** Het apparaat beschikt over een digitale interface. Steek een 3,5 mm jackplug (niet in de leveromvang) in de overeenkomende ingang (3-17). Na de verbinding met een pc kunnen de meetwaarden direct (online) overgedragen worden (of via de Windows hyperterminal, of via de optionele software).

Let op:

Wanneer u de snelheid meet, zorg er dan voor dat de flitslamp synchroon flits met het meetobject (één op één). De stroboscoop zal ook de beweging stoppen bij een rotatie van 2:1, 3:1, 4:1, enz., die normaal gezien als een "harmonisch" wordt beschouwd.

5 Vervangen van de flitslamp

Het is noodzakelijk de flitslamp te vervangen, wanneer het instrument onregelmatig flitst (Bij snelheden >3600 RPM).

6 Garantie

Onze garantievoorzwaarden zijn te vinden in onze algemene voorwaarden, op onze website:

<https://www.pce-instruments.com/dutch/verkoopvoorwaarden>

7 Verwijdering en contact

Batterijen mogen niet worden weggegooid bij het huishoudelijk afval; de eindgebruiker is wettelijk verplicht deze in te leveren. Gebruikte batterijen kunnen bij de daarvoor bestemde inzamelpunten worden ingeleverd.

Bij vragen over ons assortiment of het meetinstrument kunt u contact opnemen met:

PCE Brookhuis B.V.

Institutenweg 15
7521 PH Enschede
The Netherlands

Telefoon: +31 53 737 01 92

Fax: +31 53 430 36 46

info@pcebenelux.nl

Een compleet overzicht van onze apparatuur vindt u hier:

<http://www.pcebrookhuis.nl/>

<https://www.pce-instruments.com/dutch/>

WEEE-Reg.-Nr.DE69278128

