

PCE Brookhuis

Institutenweg 15

7521 PH Enschede

The Netherlands

Telefoon+31 53 737 01 92

Fax: +31 53 430 36 46

info@pcebenelux.nl

www.pcebrookhuis.nl

GEBRUIKSAANWIJZING

Colorimeter PCE-CSM 6



Inhoudsopgave

1 Inleiding	4
2 Veiligheidsinformatie	4
3 Specificaties	5
3.1 Technische specificaties	5
3.2 Leveromvang	5
4 Systeembeschrijving	6
4.1 Bedieningselementen	6
4.2 Interface	6
4.3 Batterij	7
5 Bediening	8
5.1 Instrument inschakelen	8
5.2 Meten	8
5.3 Aanvullende functies	9
5.3.1 Opname van meetwaarden	9
5.3.2 Kalibratie	10
5.3.3 Aansluiten op PC/Printer	11
5.3.4 Toleranties	11
5.3.5 Verwijderen gegevens	11
5.3.6 Gemiddelde meting	12
5.3.7 Displaymodus (kleurbereik)	12
5.3.8 Tijd/Datum („Time“)	12
5.3.9 Taal	13
6 Instellingen	13
6.1 Color Offset	13
6.2 Auto Save	13
6.3 Printinstellingen („Print Settings“)	13
6.4 Achtergrondverlichting („Backlight Time“)	13
6.5 Displayhelderheid („Brightness Setting“)	13
6.6 Batterijstand („Power manager“)	13
6.7 Fabrieksinstellingen („Restore factory“)	14
7 Optionele accessoires	14
7.1 Poeder-test-box PCE-CSM PTB	14
7.1.1 Constructie	14
7.1.2 Gebruik	14

GEBRUIKSAANWIJZING Colorimeter PCE-CSM 6

7.2 Meetinstrument voor vloeistoffen, pasta en pulver PCE-CSM UTC.....	15
7.2.1 Constructie	15
7.2.2 Gebruik	16
8 Verwijdering en contact	17

1 Inleiding

Hartelijk dank dat u voor een Colorimeter PCE-CSM 6 van PCE Instruments heeft gekozen. De colorimeters uit de CSM serie zijn de ideale instrumenten voor het uitvoeren van kwaliteitscontroles en bieden een maximale betrouwbaarheid wanneer het gaat om optische toepassingen. De colorimeter heeft een ergonomisch design en een gebruiksvriendelijke interface. Het geheugen biedt plaats voor 100 standaardwaarden en 20000 meetwaarden. Met behulp van de USB-interface kunnen de meetgegevens overgedragen worden naar een pc, om vervolgens met de bijbehorende software verwerkt te worden.

2 Veiligheidsinformatie

Lees deze handleiding zorgvuldig en volledig door voordat u het apparaat voor de eerste in gebruik neemt. Het apparaat dient enkel te worden gebruikt door juist opgeleid personeel.

- De colorimeter is een precisie meetinstrument. Vermijd extreme omgevingsveranderingen. Hieronder vallen onder meer flikkerende externe lichtbronnen en sterke veranderingen in de temperatuur en luchtvochtigheid. Deze acties kunnen de meetresultaten beïnvloeden.
- Houd het toestel stabiel en zorg ervoor dat het precies op het testobject geplaatst wordt. Beweeg de colorimeter niet tijdens de meting. Vermijd ook schokken aan het apparaat.
- Contact met het meetinstrument en water vermijden. Gebruik het instrument enkel onder de goedgekeurde omgevingsomstandigheden
- Houd de colorimeter schoon en vermijd dat stof en andere deeltjes in het instrument terecht komen. Gebruik voor de reiniging een vochtige doek. Gebruik geen oplopende of schurende reinigingsmiddelen.
- Wanneer u het instrument niet gebruikt, dient u de wit-kalibratie terug te zetten en het apparaat terug in de beschermhuls te plaatsen.
- Gebruik enkel de originele Li-Ionen batterij (3,7 V, 0,5 A).
- Als het apparaat voor een langere periode niet gebruikt wordt, verwijder de batterij om lekkage te voorkomen. Bewaar de colorimeter op een koele, droge plaats.
- De behuizing van het meetinstrument mag alleen worden geopend door gekwalificeerd personeel van PCE Instruments. Voer geen ongeoorloofde wijzigingen aan het apparaat uit. Dit kan het meetresultaat beïnvloeden.

Deze handleiding is gepubliceerd door PCE Instruments, hier kunnen geen rechten aan worden ontleend.

Wij verwijzen u nadrukkelijk naar onze algemene garantievoorzwaarden, die u onder de algemene voorwaarden kunt vinden.

Neem bij vragen gerust contact op met PCE Instruments/PCE Brookhuis.

3 Specificaties

3.1 Technische specificaties

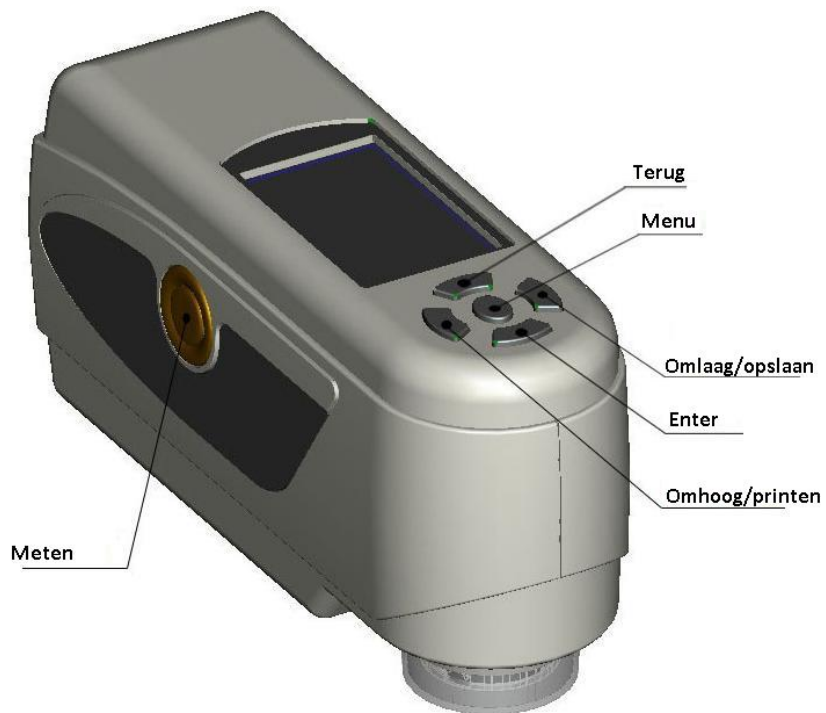
Opname geometrie	8 ° /d
Meetopening	Ø8 mm
Sensor	Fotodiode sensor van siliconen
Lichtbron	Blauw LED
Type licht	D65
Interface	USB/ RS-232
Kleurruimten	CIEL *a*b*C*h CIEL a*b*
Formule voor de kleur ongelijkheid	ΔE^*ab ; ΔL^*ab ; ΔE^*C^*H
Fouten tussen de verschillende middelen	$\leq 0,50 \Delta E^*ab$
Geheugen	100 standaarden 20.000 samples
Standaarddeviatie	Binnen ΔE^*ab 0.07
Herhaalbaarheid	Een gemiddelde van 30 metingen met een standaard witte plaat
Gewicht	500 g
Afmeting	205 x 70 x 100 mm
Stroomvoorziening	Oplaadbare lithium-ion batterij 3.7 V bij 3200 mAh
Levensduur van de lamp	5 Jaar (> 1,6 miljoen metingen)
Laadtijd	2 uur (8 uur bij het eerste gebruik)
Metingen per acculading	> 3.000
Bedrijfsomstandigheden	0 ... +40 °C, 0 ... 85 % relatieve vochtigheid
Opslagomstandigheden	-20 ... +50 °C, 0 ... 85 % relatieve vochtigheid
Display	TFT 2,8 inch (16:9)

3.2 Leveromvang

- 1 x Colorimeter PCE-CSM-6,
- 1 x Draagtas,
- 1 x USB Kabel
- 1 x Batterij,
- 1 x Kalibratieplaat wit,
- 1 x PC-software,
- 1 x Handleiding

4 Systeembeschrijving

4.1 Bedieningselementen

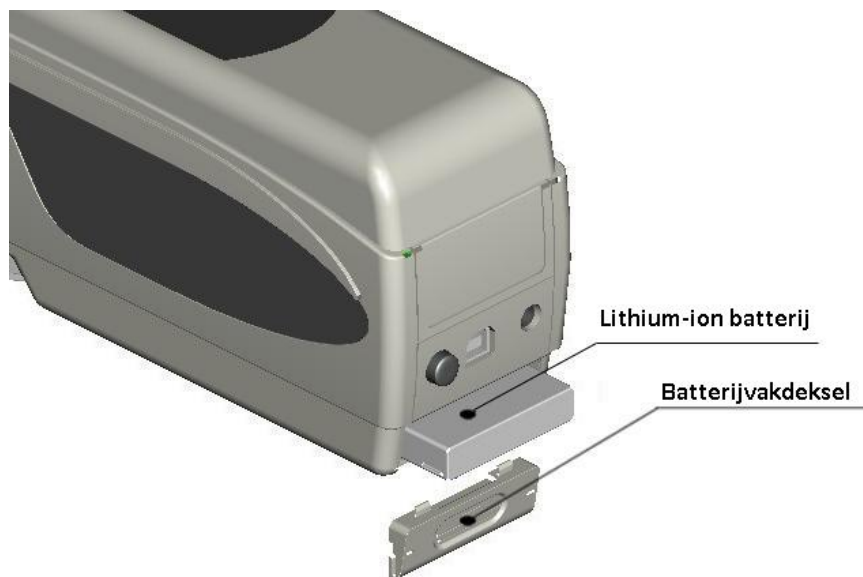


4.2 Interface



- Aan/uit toets: Druk op deze toets om het apparaat in te schakelen (toets blijft ingedrukt) en uit te schakelen (toets steekt weer uit).
- Stroomaansluiting: Maak alleen gebruik van de meegeleverde netstroomadapter. Bij vervanging dient u gebruik te maken van een soortgelijke adapter (uitgang: 5 V DC, 2 A).
- USB/RS-232 Interface: Via deze interface kan de geregistreerde data worden overgedragen naar een pc of printer. Gebruik voor de data-overdracht naar een pc een USB-datakabel. De Baudrate bedraagt hierbij 115200 bps. Om het apparaat te verbinden met een printer, gebruikt u een RS-232 kabel. De Baudrate bedraagt hierbij 19200 bps.

4.3 Batterij



Plaatsen van de batterij:

1. Wees er zeker van, dat het apparaat is uitgeschakeld.
2. Open het batterijvakdeksel.
3. Plaats de batterij in de aangegeven positie druk deze licht in het batterijvak.
4. Sluit het batterijvak weer.

Opladen van de batterij:

De batterij wordt enkel opgeladen wanneer het apparaat is aangesloten op een stopcontact of pc en ingeschakeld is. Tijdens het laden verschijnt in de rechter bovenhoek van het display een batterijsymbool.

Opmerking: In het geval van een defecte batterij kan het apparaat tevens gevoed worden middels een externe stroombron (netstroom/pc).

5 Bediening

5.1 Instrument inschakelen

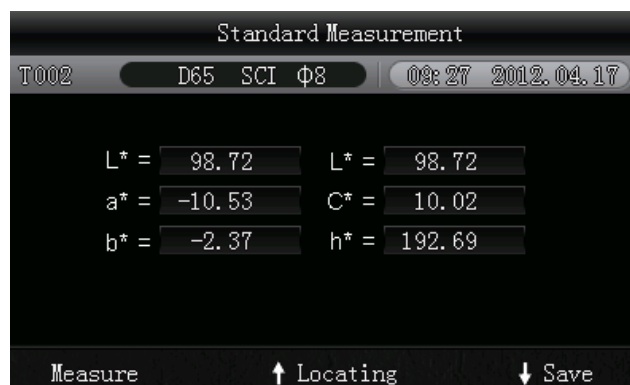
1. Zorg ervoor dat de batterij geplaatst is of dat het meetinstrument is aangesloten op een externe voedingsbron.
2. Schakel het instrument in met de aan/uit toets. U komt nu in het startscherm voor standaard metingen („Standard Measurement“). De standaardinstelling zijn $L^*a^*b^*C^*H$.

5.2 Meten

Wanneer u het apparaat inschakelt, gaat u automatisch naar het „Standard Measurement“ scherm. Om een standaardmeting uit te voeren gaat u als volgt te werk:

1. Houd de testknop ingedrukt. Er verschijnt een lichtkegel, die gebruikt wordt voor het lokaliseren van het te meten punt.
2. Plaats het meetinstrument dicht bij het te meten punt.
3. Laat vervolgens de testknop los. Het toestel zal nu de meting uitvoeren.

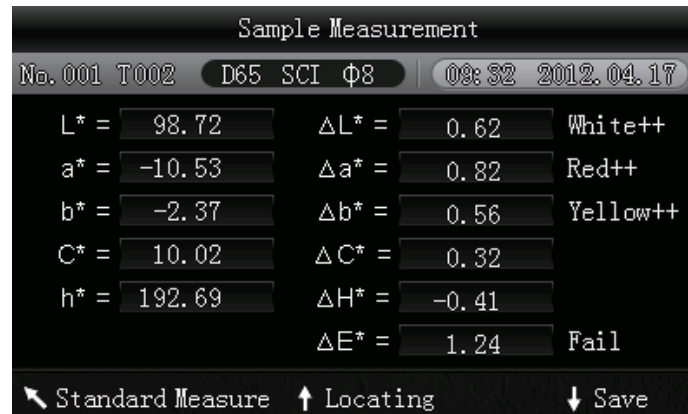
De resultaten kunt u zien op het volgende scherm:



Na de standaardmeting kunt u ook één of meerdere sample-metingen („Sample Measurement“) uitvoeren.

Ga hiervoor als volgt te werk:

1. Druk in het standaard-meting beeldscherm op de Enter toets. U komt nu in het „Sample Measurement“ beeldscherm.
2. Voer nogmaals een meting uit (zoals bij de standaard-meting)
3. Het verschil kunt u in het volgende scherm bekijken:



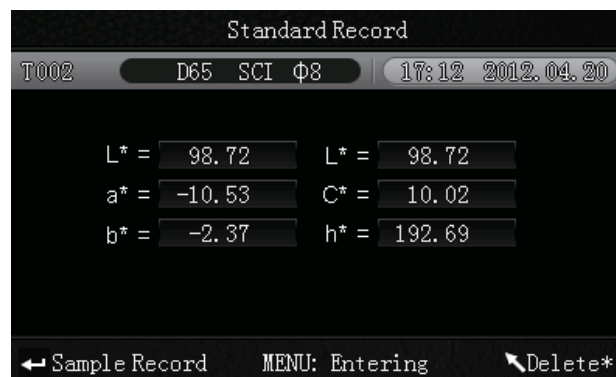
Let op: Tijdens de meting (duur: ongeveer 1 seconde) zijn alle knoppen inactief.

Om weer terug te gaan naar het beeldscherm van de standaardmeting drukt u op de terug-toets.

5.3 Aanvullende functies

5.3.1 Opname van meetwaarden

Gezamenlijke metingen worden geregistreerd en opgeslagen op het instrument (wanneer de automatische registratie geactiveerd is). Om de opgeslagen data te bekijken, drukt u op de menu-toets en kiest u voor "Record". Klik vervolgens op Enter. Nu ziet u het volgende beeldscherm:



Hier kunt met de omhoog en omlaag toetsen tussen de metingen navigeren.

- Heeft u bij afzonderlijke standaardmetingen (referentiewaarden) meerdere samplometingen doorgevoerd, dan kunt u deze bekijken door op Enter te drukken. Met behulp van de omhoog en omlaag toetsen kunt u door de metingen scrollen.
- Om samplometingen te wissen selecteert u een samplometing en houdt u de Terug toets ca. 3 sec. lang ingedrukt. Door kort op deze toets te drukken keert u terug naar het hoofdscherm van de registraties.
- Als u een bepaalde referentiewaarde bepaald heeft en vervolgens meerdere samplometingen toe wilt voegen, selecteert u de waarde en drukt u op de menu-toets . Nu bevindt u zich weer in het meetbeeldscherm. Druk nu op Enter om naar Sample-modus te wisselen. Hier kunt u de sample-metingen uitvoeren die bij de opgeslagen referentiewaarden worden toegevoegd.
- Om van een samplewaarde een standaardwaarde te maken drukt u, terwijl u zich in het "Standard Record" scherm bevindt, op de standaardwaarde waaronder de desbetreffende

samplewaarde is opgeslagen. Druk op Enter, om de samplewaarden te bekijken. Selecteer nu de gewenste samplewaarde en druk aansluitend op Menu. U heeft de samplewaarde nu veranderd in een standaardwaarde

5.3.2 Kalibratie

Om toegang te krijgen tot het kalibratiemenu drukt u op de menu-toets. Selecteer vervolgens "Calibration" en druk op de Enter-toets.



Hier kunt u kiezen tussen een wit- of zwart kalibratie. Gebruik de omhoog en omlaag toetsen om te selecteren en druk op de Enter toets. Er verschijnt een bevestigingsscherm met instructies voor de desbetreffende kalibratie.

Wit-kalibratie

Wilt u een witte kalibratie uitvoeren, plaats dan de witte kalibratieplaat op de meetopening. Druk vervolgens in het bevestigingsscherm op de test-toets om de kalibratie te starten.

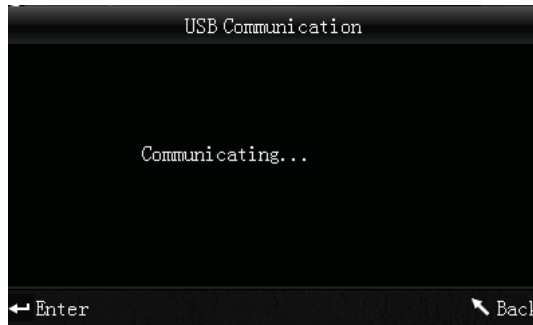
Zwart-kalibratie

Wanneer u een zwart-kalibratie uit wilt voeren, verwijder de kalibratie-plaat en draai het instrument met de meetopening naar boven. Zorg ervoor dat u deze kalibratie in een donkere omgeving uitvoert. Houd ook minstens 1 meter afstand van reflecterende objecten zoals muren, tafels of andere objecten. Om de kalibratie te starten drukt u op de test-toets op het bevestigingsscherm.

Opmerking: Een kalibratie is slechts in zeldzame gevallen noodzakelijk. Normaalgesproken kunt u direct na het inschakelen van het meetinstrument beginnen met een meting. Een kalibratie is enkel in de volgende gevallen nodig: bij het eerste gebruik, bij grote veranderingen in de omgevingsomstandigheden, bij langdurig gebruik of bij onnauwkeurige meetresultaten.

5.3.3 Aansluiten op PC/Printer

Om het meetinstrument op een PC aan te sluiten, druk op de menu-toets, selecteer: "Comm" en druk op Enter. Dit brengt u naar het communicatie-beeldscherm. Verbind het meetinstrument via de meegeleverde USB-kabel met een PC en bevestig met de Enter-toets. Wanneer de verbinding succesvol is, geeft het instrument "Communicating..." aan.



De meter kan ook rechtstreeks verbonden worden met een printer. Is de meter in verbinding, dan kunt u de weergegeven meetwaarde printen, door de omhoog/print toets ca. 5 sec. ingedrukt te houden.

5.3.4 Toleranties

Om toleranties in te stellen voor metingen, druk op de menu-toets. Selecteer: "Tolerance" en druk op Enter. U bevindt zich nu in het tolerantie-scherm. Hier kunt u de tolerantie in- en uitschakelen. Selecteer met de pijltjestoetsen (\leftarrow) de gewenste optie en bevestig dit met Enter. Wanneer u de tolerantie activeert, komt u bij het invoerscherm. Hier kunt u een grenswaarde instellen. Gebruik hiervoor de omhoog/omlaag toetsen om het gewenste cijfer in te stellen. Druk op Enter om naar het volgende cijfer te gaan. Nadat u het laatste cijfer met Enter heeft bevestigd, is de instelling op de juiste manier afgesloten.

Opmerking: de aangegeven grenswaarde is gebaseerd op „ ΔE^ “ bij de samplering. De maximaal toelaatbare hoogte van deze waarde wordt hier weergegeven. Indien de gemeten waarde onder deze grens ligt wordt "pass" weergegeven. Als de waarde hoger is dan deze limiet, wordt "Fail" weergegeven.*

5.3.5 Verwijderen gegevens

Om de opgeslagen gegevens te wissen, drukt u op de menu-knop , selecteer: "Delete" en druk op Enter. Dit brengt u naar het verwijder-beeldscherm. Hier hebt u twee keuzes. U kunt alle sample metingen ("Delete ALL Samples") of alle opgeslagen gegevens ("Delete ALL Records") verwijderen. Om dit te doen, selecteert u met de omhoog/omlaag toetsen de gewenste optie en drukt u op Enter. Er verschijnt een bevestigingsscherm, u kunt bevestigen met de Enter-knop of annuleren met de terug-knop.

Opmerking: Wanneer u alle opgeslagen gegevens wist, worden ook alle sample-metingen verwijderd.

5.3.6 Gemiddelde meting

U kunt het aantal afzonderlijke metingen, welke uitgevoerd worden tijdens het meetproces, instellen. Hieruit wordt de gemiddelde waarde bepaald. Om naar de gemiddelde waarde instellingen te gaan drukt u op de menu-toets, kiest u "Average" en drukt u op Enter.

Nu kunt u het aantal afzonderlijke metingen instellen. Gebruik de omhoog/omlaag toetsen om het gewenste cijfer in te stellen. Met een druk op de Enter-toets gaat u naar het volgende cijfer. Nadat u het laatste cijfer ingesteld heeft, wordt het instellingenscherf afgesloten.

Opmerking: Wanneer u als waarde "00" of "01" instelt, wordt geen gemiddelde berekend.

5.3.7 Displaymodus (kleurbereik)

Om de displaymodus in te stellen, druk op de menu-toets. Selecteer: "Display" en druk op Enter. U bevindt zich nu in het Displaymodus-beeldscherm. Hier kunt u kiezen uit twee opties: „CIE L*a*b*C*H*“ of „CIE L*a*b*“. Gebruik de omhoog/omlaag toetsen om de gewenste optie te selecteren en druk op Enter om te bevestigen.



*Opmerking: CIE L*a*b*C*H* is standaard ingesteld.*

5.3.8 Tijd/Datum („Time“)

Om de tijd ("Set Time"), de datum ("Set date") en de gewenste tijd- en datumnotatie ("Time format" / "Date format") in te stellen drukt u op de menu-toets. Selecteer: "Time" en druk op Enter. Gebruik de omhoog/omlaag toetsen om de gewenste optie te selecteren en druk op Enter om te bevestigen.

Tijd/Datum instellen

Hier kunt u elk cijfer van de datum en de tijd instellen. Gebruik de omhoog/omlaag toetsen om het gewenste cijfer in te stellen. Met Enter gaat u naar de volgende cijfer. Wanneer u op Enter drukt bij het laatste cijfer, bevestigt u de invoer.

Tijdnotatie

Hier kunt u kiezen tussen een 24-uurs notatie („24 hours“) en een 12-uurs notatie („12 hours“). Gebruik de pijltjes toetsen om te selecteren en druk op Enter om te bevestigen.

Datumnotatie

Hier kunt u de datumnotatie instellen: Jaar-Maand-Datum („Year-Mon-Day“), Maand-Dag-Jaar („Mon-Day-Year“) of Dag-Maand-Jaar („Day-Mon-Year“). Selecteer de gewenste instelling met behulp van de pijltjestoetsen en bevestig met Enter.

5.3.9 Taal

Om de menutaal in te stellen drukt u op de Menu toets. Selecteer „Language“ en druk op Enter. U komt nu bij de taalinstellingen. Hier kan de menutaal ingesteld worden. U heeft de keuze uit Chinees en Engels. Kies de gewenste taal met behulp van de omhoog/omlaag toetsen en bevestig met Enter.

6 Instellingen

Om toegang te verkrijgen tot de instellingen, drukt u op de menu-knop , selecteert u "Setting" en drukt u vervolgens op Enter. Hier hebt u verschillende keuzes. Om de gewenste optie te selecteren gebruikt u de omhoog/omlaag toetsen om te navigeren en bevestigt u aansluitend met Enter.

6.1 Color Offset

Hier kunt u instellen of de Color Offset wordt weergegeven, of niet. Gebruik de omhoog/omlaag toetsen om de gewenste optie te selecteren en druk op Enter om te bevestigen.

6.2 Auto Save

Hier kunt u instellen of u de meetdata automatisch op wilt slaan, of niet. Gebruik de omhoog/omlaag toetsen om de gewenste optie te selecteren en druk op Enter om te bevestigen. Heeft u de auto-save gedeactiveerd (off) dan kunt u de meetdata handmatig opslaan met behulp van de omlaag/opslaan toets.

6.3 Printinstellingen („Print Settings“)

Hier kunt u instellen of de meetdata automatisch geprint wordt, wanneer de meter is aangesloten op een printer, of niet. Selecteer „On“ voor automatisch printen en „Off“ voor handmatig printen met behulp van de omhoog/printen toets.

6.4 Achtergrondverlichting („Backlight Time“)

Hier kunt u instellen hoe lang de achtergrondverlichting oplicht. Gebruik de omhoog/omlaag toetsen om de gewenste optie te selecteren en druk op Enter om te bevestigen.

6.5 Displayhelderheid („Brightness Setting“)

Hier kunt u het contrast van het display instellen. Met de pijltjestoetsen kunt u de schuifknop bewegen. Met Enter bevestigt u de verandering.

6.6 Batterijstand („Power manager “)

Hier kunt u de batterijstand controleren.

6.7 Fabrieksinstellingen („Restore factory“)

Hier kunt u het instrument naar de fabrieksinstellingen terugzetten. Er verschijnt een bevestigingsscherm. Druk op Enter om te bevestigen of klik op Terug om de voortgang te annuleren.

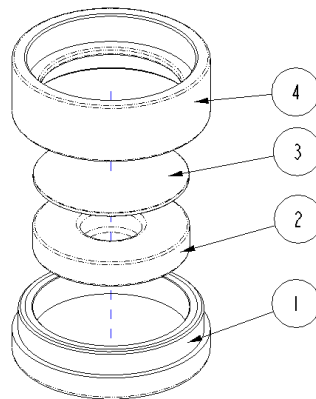
7 Optionele accessoires

7.1 Poeder-test-box PCE-CSM PTB

Met de optionele poeder-test-box kunt u de colorimetrische eigenschappen van poeders bepalen.

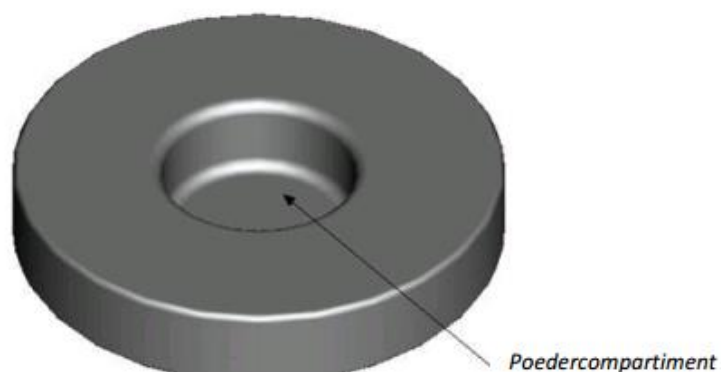
7.1.1 Constructie

De PCE-CSM PTB bestaat uit een basisplaat (1), een meetplaat met een poeder compartiment (2), een lens (3) en een bevestigingsring voor de schroef (4).



7.1.2 Gebruik

1. Kalibratie: Plaats de lens op de witte kalibratieplaat en voer een wit-kalibratie uit. Voer daarna ook een zwart-kalibratie uit.
2. Vullen met poeder: Vul de te meten poeder in het poedercompartiment van de meetplaat. Schroef de poeder-test-box daarna weer dicht (zie 7.1.1). Let erop dat de schroef recht zit.



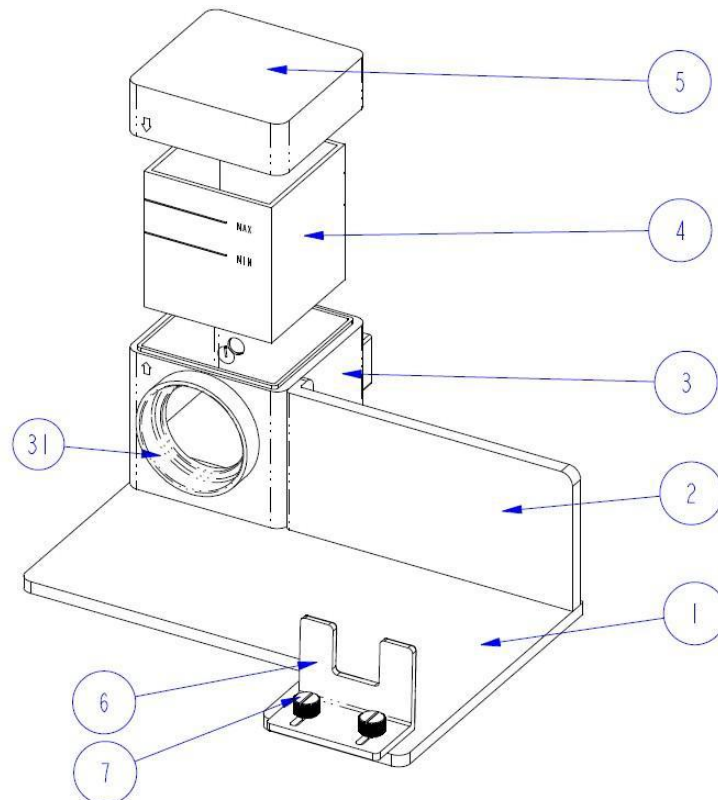
3. Meten: Plaats de meetinrichting van de colorimeter op de opening van de poeder-test-box en voer een meting uit. Let er op dat de colorimeter stabiel staat.
4. Schoonmaken: Haal de poeder-test-box na de meting weer uit elkaar en reinig deze. Indien nodig kunt u voor de reiniging ook alcohol gebruiken. Droog de poeder-test-box daarna grondig en berg op tot de volgende meting.

7.2 Meetinstrument voor vloeistoffen, pasta en pulver PCE-CSM UTC

Met de optionele PCE-CSM UTC kunt u de colorimetrische eigenschappen van vloeistoffen, pasta en pulver bepalen.

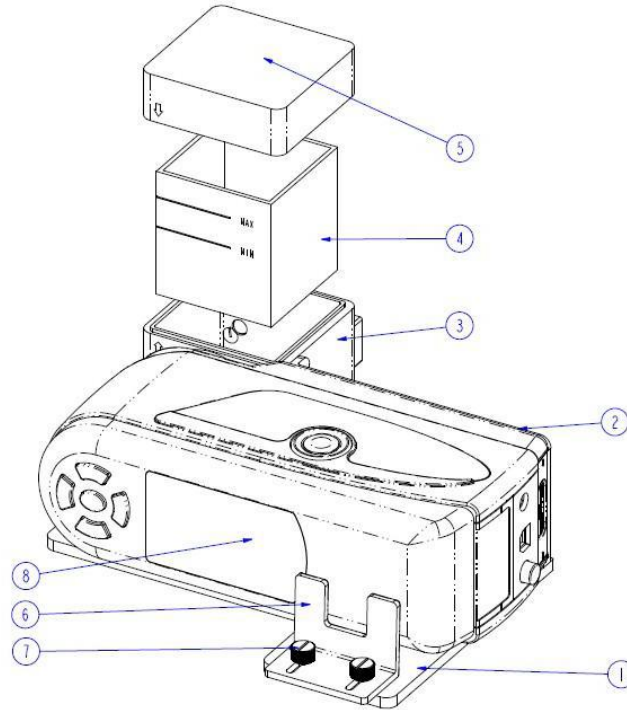
7.2.1 Constructie

Het meetinstrument bestaat uit een basisplaat (1), een afstelplaat voor de colorimeter (2), een meetkamer (3) met meetopening (31), een beker met vulstand-aanduiding (4), een afsluitdeksel (5) en een borgplaat (6) met schroeven (7).

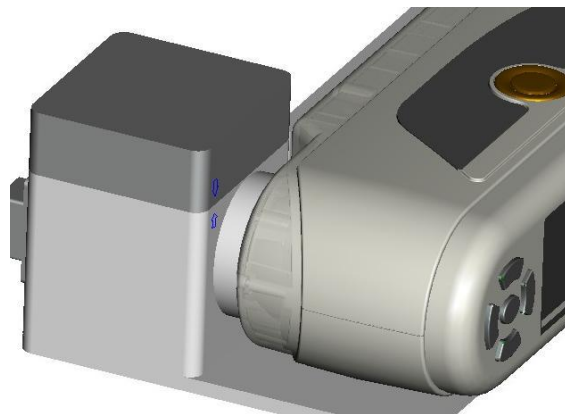


7.2.2 Gebruik

1. Plaats de colorimeter op de basisplaat (1) en zet deze vast met de borgplaat (6) en de schroeven (7). De meetopening van de colorimeter moet hierbij gelijk uitgelijnd zijn met de meetopening van de meetkamer van het instrument (3). Zorg ervoor dat de meter stabiel wordt vastgezet en niet wankelt.



2. Vul de beker (4) met het te meten medium en plaats deze in de meetkamer (3). De beker heeft twee matte vlakken aan de zijkanten. Houd de beker hier vast, om meetfouten door vervuiling te voorkomen. Ook beschikt de beker over een vulstand-aanduiding. Zorg ervoor dat de vulstand tussen de "MIN" en "MAX" markering ligt.
3. Plaats het deksel (5) op de meetkamer. Zowel het deksel, als de meetkamer, beschikken over een markering. Zorg ervoor dat beide markering zich aan dezelfde zijde bevinden (zie afbeelding).



4. Voer nu een meting uit met de colorimeter.
5. Reinig het instrument na gebruik. Vermijd hierbij het gebruik van schuurmiddelen, om krassen te voorkomen. Plaats de beker na reiniging weer in de meetkamer en sluit deze af met het deksel, om vervuiling tijdens de opslag te voorkomen.

8 Verwijdering en contact

Batterijen mogen niet worden weggegooid bij het huishoudelijk afval; de eindgebruiker is wettelijk verplicht deze in te leveren. Gebruikte batterijen kunnen bij de daarvoor bestemde inzamelpunten worden ingeleverd.

Bij vragen over ons assortiment of het meetinstrument kunt u contact opnemen met:

PCE Brookhuis B.V.

Institutenweg 15
7521 PH Enschede
The Netherlands

Telefoon: +31 53 737 01 92
Fax: +31 53 430 36 46

info@pcebenelux.nl

Een compleet overzicht van onze apparatuur vindt u hier:

<http://www.pcebrookhuis.nl/>

<https://www.pce-instruments.com/dutch/>

WEEE-Reg.-Nr.DE69278128

