

PCE Brookhuis

Institutenweg 15

7521 PH Enschede

The Netherlands

Telefoon+31 53 737 01 92

Fax: +31 53 430 36 46

info@pcebenelux.nl

www.pcebrookhuis.nl

GEBRUIKSAANWIJZING

Glansmeter PCE-IGM 100



Inhoudsopgave

1 Inleiding	4
1.1 Omvang van de levering	4
2 Veiligheid	5
3 Specificaties	6
4 Gebruiksaanwijzing	7
4.1 Functieomschrijving	7
4.2 Display	8
4.3 Menu (Apparaatmenu)	8
4.3.1 Data	9
4.3.1.1 Check Record (Opgeslagen data bekijken)	9
4.3.1.2 Delete Record (Opgeslagen data wissen)	9
4.3.2 Mode (Modus)	9
4.3.3 Parameter (Parametermenu)	9
4.3.3.1 Basic Mode	9
4.3.3.2 Statistics Measure (Statistische meting)	9
4.3.3.2.1 Measurement Times (Meetfrequentie)	9
4.3.3.2.2 Difference Switch (Afwijkingen)	10
4.3.3.2.3 Select Standard (Standaardwaarde selecteren)	10
4.3.3.2.4 Input Standard (Standaardwaarde invoeren)	10
4.3.3.3 Continuous Measure (Continu meting)	10
4.3.3.3.1 Measurement Time (Aantal metingen)	10
4.3.3.3.2 Interval Time (Meetinterval)	10
4.3.4 Angle (Meethoek)	10
4.3.5 USB comm (USB Communicatie)	10
4.3.6 Tolerance (Tolerantie)	11
4.3.7 Calibrate (Kalibratie)	11
4.3.8 Setting (Instellingen)	11
4.3.8.1 Auto Save (Automatisch opslaan)	11
4.3.8.2 Time Setting (Tijd en datum)	11
4.3.8.3 Language Setting (Taal)	11
4.3.8.4 Backlight Time (Automatische uitschakeling)	11
4.3.8.5 Screen Brightness (Displayhelderheid)	12
4.3.8.6 Operation Habit (Display draaien)	12
4.3.8.7 Buzzer Switch (Geluidssignaal)	12

4.3.8.8 Restore Factory (Fabrieksinstellingen)	12
5 Software	13
5.1 Interface	13
5.2 File (Bestand).....	14
5.3 Instrument (Apparaat).....	14
5.5 Setting (Instelling).....	14
5.6 Report (Verslag).....	15
5.7 Window (Venster)	15
6 Verwijdering en contact	16

1 Inleiding

Hartelijk dank voor de aanschaf van een Glansmeter PCE-IGM 100 van PCE Instruments. De Glansmeter PCE-IGM 100 Plus is een meetinstrument voor de bepaling van de glansgraad van verschillende materialen. Tijdens het meten neemt de glansmeter de reflectie op van het uitgezonden licht. Het licht wordt rechtstreeks uitgezonden door de glansmeter, met een meethoek van 20°, 60° en 85°. Een deel van het licht wordt dan gereflecteerd door het te meten oppervlak en een deel van het licht wordt geabsorbeerd door het oppervlak. Door het gereflecteerde licht berekent de glansmeter vervolgens de glansgraad en geeft deze heel duidelijk weer op het display.

De glansmeter wordt gebruikt in gebieden waar het essentieel is dat de afzonderlijke producten altijd hetzelfde uiterlijk en dezelfde aard en kenmerken hebben. Op deze wijze kunnen klachten en aanverwante kosten worden vermeden. Daarnaast wordt het imago van het bedrijf gehandhaafd en/of verbeterd met constante kwaliteit en consistente producten.

1.1 Omvang van de levering

- 1 x Glansmeter PCE-IGM 100
- 1 x Laad Adapter
- 1 x USB-kabel
- 1 x Kalibratieplaat
- 1 x Handleiding
- 1 x Reinigingsdoek

2 Veiligheid

Lees, voordat u het apparaat in gebruik neemt, de gebruiksaanwijzing zorgvuldig door. Bij schade, veroorzaakt door niet-naleving van de instructies in deze handleiding, vervalt de aansprakelijkheid.

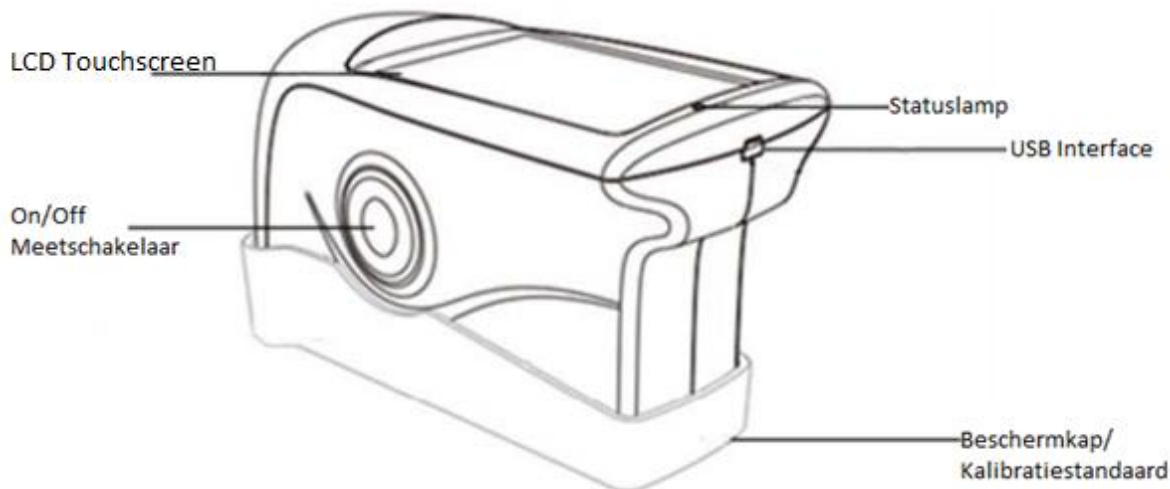
- Dit instrument mag alleen op de in deze handleiding beschreven wijze gebruikt worden. Als het instrument op een andere wijze gebruikt wordt, kan dit leiden tot gevaarlijke situaties en schade aan het apparaat.
- Apparaat niet bloot stellen aan extreme temperaturen, direct zonlicht, extreme luchtvochtigheid of vocht.
- Alleen gekwalificeerde onderhoudstechnici van PCE mogen de behuizing van het apparaat openen.
- Bedien de meter nooit met natte handen.
- Er mogen geen technische aanpassingen aan het apparaat gedaan worden.
- Gebruik voor het reinigen van het apparaat een vochtige doek. Gebruik onder geen beding oplos- of schuurmiddelen.
- Het apparaat mag alleen met toebehoren uit het aanbod van PCE Instruments uitgebreid worden, of met toebehoren van gelijkwaardige vervanging.
- Controleer het apparaat voor aanvang van de meting altijd op onvolledigheden of schade, bij zichtbare schade mag het apparaat niet in gebruik genomen worden.
- Het apparaat mag niet gebruikt worden indien de omgevingsomstandigheden (temperatuur, vochtigheid, ...) zich niet binnen de aangegeven grenzen bevinden.
- Het apparaat mag niet gebruikt worden in een explosieve atmosfeer.
- Indien de batterijen leeg zijn (dit wordt aangegeven door de batterij- indicator), is het niet meer toegestaan het instrument te gebruiken, omdat door valse lezingen levensgevaarlijke situaties kunnen ontstaan. De meet- operatie kan weer worden voortgezet na de plaatsing van nieuwe batterijen.
- Gelieve voor elk gebruik de meter controleren door het meten van een bekende grootte.
- De in de specificatie aangegeven grenswaarden dienen onder geen beding overschreden te worden.
- Gelieve de batterijen verwijderen, indien het apparaat voor een langere periode niet gebruikt wordt, om schade door uitlopen van de batterijen te voorkomen.
- Niet naleving van de veiligheidsvoorschriften kan het apparaat beschadigen en letsel veroorzaken aan de bediener.
- Houd de glansmeter schoon. Olie, stof of vingerafdrukken op het oppervlak hebben een duidelijke invloed op de meetresultaten.
- De optische onderdelen kunnen gereinigd worden met alcohol of ethanol.

Bij vragen kunt u contact opnemen met PCE Instruments.

3 Specificaties

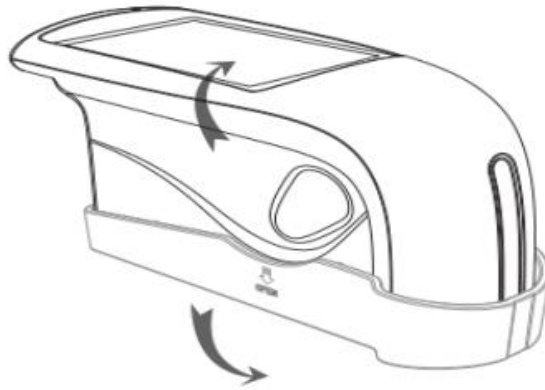
Meetgeometrie	20 °, 60 °, 85 °
Display	3.5" TFT touch display
Resolutie	480 x 320
Normen	ISO 2813 GB/T 9754 ASTM D 523 ASTM D 2457
Meetoppervlak	9x15 mm
Meetbereik	20 °: 0 ... 1000 GU 60 °: 0 ... 1000 GU 85 °: 0 ... 160 GU
Afreesbaarheid	0,1 GU
Herhaalbaarheid	Meetbereik 0 ... 10 GU: ±0,1 GU Meetbereik 10 ... 100 GU: ±0,2 GU Meetbereik 100 ... 300 GU: ±0,2 GU (%)
Reproduceerbaarheid	Meetbereik 0 ... 10 GU: ±0,2 GU Meetbereik 10 ... 100 GU: ±0,5 GU Meetbereik 100 ... 300 GU: ±0,5 GU (%)
Kleurtype	komt overeen met CIE 1931 (2 °) onder een CIE C - lichtbron
Meetnauwkeurigheid	± 1,5 / ± 1,5%
Meetduur	0,5 seconde
Afmetingen	160 x 75 x 90 mm
Gewicht	350 g
Menutaal	Engels, Chinees
Voeding	3200 mAh Li-ion batterij
Interface	USB / RS-232
Meetgeheugen	Basic Mode: 1000 meetwaarden Statistic Mode: 5000 meetwaarden Continuous Mode: 5000 meetwaarden
Software	Meegeleverd
Omgevingstemperatuur	0 ... +40 ° C
Opslagtemperatuur	-20 ... +50 ° C
Relatieve luchtvochtigheid	<85% rel. luchtvochtigheid (niet condenserend)

4 Gebruiksaanwijzing



4.1 Functieomschrijving

- LCD Touchscreen:** Kleurendisplay, voor de weergave van de vijf laatste glanswaarden. Tevens wordt het display gebruikt voor de bediening van het apparaat.
- On/Off, Meetschakelaar:** In-/uitschakelen door 3 sec. lang ingedrukt te houden. Meting starten door op de knop te drukken.
- Statuslamp:** De statuslamp licht tijdens het inschakelen groen op. Daarna blijft hij uit, tot hij aangeeft dat de batterijstand te laag is. Ook tijdens het opladen van de Li-ion batterij licht de statuslamp rood op, tot de batterij weer volledig is opgeladen.
- USB Interface:** De interface wordt in eerste instantie gebruikt om de Li-ion batterij op te laden. De interface kan echter ook gebruikt worden voor de programmering van de software voor de glansmeter. Met behulp van de software kan de menutaal, de datum en de tijd veranderd worden. Bovendien kan via de interface ook apparaatinformatie bekeken worden. Verder kan het apparaatgeheugen via de interface uitgelezen en geëvalueerd worden. Meer informatie hierover vindt u in het hoofdstuk "Software".
- Beschermkap/ Kalibratiestandaard** De beschermkap bedekt de complete meetapparatuur, om deze te beschermen tegen vuil en beschadigingen. Ook wordt deze gebruikt voor de kalibratie. De beschermkap is zeer vast gemonteerd en dient daarom verwijderd te worden zoals getoond op de volgende afbeelding. Houd het meetapparaat in de ene hand, en de beschermkap in de andere. Trek beide onderdelen u uit elkaar. Let daarbij op de aanduiding "Open". U hoeft slechts één kant op te trekken.



4.2 Display

Het touchscreen van de PCE-IGM 100 is als volgt ingedeeld:

De eerste cel van het display bevat de huidige meetmodus. In dit geval is dat de „Basic Mode“. Door deze cel aan te klikken komt in het parametermenu. De cellen daaronder bevatten allereerst de namen van de laatste meetwaarden, met fel oplichtend de meethoek. Daarna worden nog de tijd en de datum weergegeven. In het midden van het display wordt de meetwaarde weergegeven. Met „T005“ wordt aangegeven dat het hier gaat om de vijfde meting, het is dus een opeenvolgende reeks van getallen. De volgende cijfercombinatie geeft aan wanneer deze meting is uitgevoerd. Het format „Tmmdduu“ (T, maand/maand, dag/dag, uur/uur) wordt hiervoor gebruikt. Voorbeeld: „T020217“ betekent de maand februari (02), de tweede dag, tussen 17.00 en 17.59. De „T“ is daarbij een variabele, welke gewijzigd kan worden in de software. De onderste cel bevat de punten „Delete“ en „Menu“.

Met behulp van „Delete“ kunt u de laatst geregistreerde meetwaarde wissen. Via „Menu“ gaat u naar het instelmenu van het apparaat, waar u een nauwkeurige configuratie van het apparaat uit kunt voeren. In dit menu kunt u bijv. de modus veranderen, of een kalibratie doorvoeren.



4.3 Menu (Apparaatmenu)

Via „Menu“, rechtsonder in op het display, gaat u naar het instelmenu van het apparaat. Wanneer u het opent, verschijnen de 8 submenu's, zoals getoond in de afbeelding rechts.



4.3.1 Data

4.3.1.1 Check Record (Opgeslagen data bekijken)

Via „Check Record“ kunt u alle reeds opgeslagen data inzien, zonder daarvoor verbinding te maken met een PC. Alle bestanden worden onderverdeeld als: „Basic Record“ uit de „Basic Mode“, „Statistic Record“ uit de „Statistic Mode“ en „Continuous Record“ uit de „Continuous Mode“. Dit vergemakkelijkt het onderscheiden van de enkele bestanden.

4.3.1.2 Delete Record (Opgeslagen data wissen)

Wanneer u de opgeslagen gegevens niet meer nodig heeft kunt u ze via het menupunt „Delete Record“ wissen. Ook hier wordt gebruik gemaakt van de onderverdeling van de drie meetmodi, waardoor u alleen de data wist die u werkelijk niet meer nodig heeft.

4.3.2 Mode (Modus)

Om te wisselen van meetmodus, klikt u op „Mode“. U heeft hier de keuze uit de „Basic Mode“, de „Statistical Mode“ en de „Continuous Mode“.

4.3.3 Parameter (Parametermenu)

In het parametermenu kunt u de eigenschappen voor de verschillende modi instellen. U heeft hier de keuze uit: „Basic Mode“, „Statistical Parameter“ en „Continuous Parameter“

4.3.3.1 Basic Mode

Wanneer u in het menu „Basic Mode“ selecteert kunt u instellen hoeveel metingen in de „Basic Mode“ nodig zijn om een gemiddelde van de meetwaarden te kunnen berekenen. U kunt een waarde tussen 1 en 99 instellen. Het ingevoerde getal bevestigt u door op OK te klikken, links onderin. De PCE-IGM 100 gebruikt vervolgens het ingestelde aantal metingen om een gemiddelde te berekenen. Dit gemiddelde wordt tevens opgeslagen. Onder de naam van de laatste meetwaarde zal dan (indien het getal hoger is dan 1) worden weergegeven hoeveel metingen zijn doorgevoerd en hoeveel metingen nodig zijn om een gemiddelde te berekenen, bijvoorbeeld: 2/5 (aantal doorgevoerde metingen / aantal benodigde metingen). Dit menu is ook te bereiken door in de „Basic Mode“ bovenin het beeldscherm op „Basic Mode“ te klikken.

4.3.3.2 Statistics Measure (Statistische meting)

Wanneer „Statistical Parameter“ geselecteerd is, kunt u instellingen voor de „Statistical Mode“ doorvoeren. Deze instellingen zijn onderverdeeld in vier submenu's. Dit menu is ook te bereiken door in de „Statistical Mode“ bovenin het beeldscherm op „Statistics Measure“ te klikken.

4.3.3.2.1 Measurement Times (Meetfrequentie)

Door „Measurement Times“ te selecteren heeft u de mogelijkheid de meetfrequentie in te stellen, om uit de resultaten een gemiddelde te berekenen. Bovendien wordt de min.- en max. waarde weergegeven.

4.3.3.2.2 Difference Switch (Afwijkingen)

De „Difference Switch“ optie maakt het mogelijk aanvullende waarden weer te geven, naast de standaard weegave van de min.- en max. waarde. De functie is geactiveerd wanneer deze op „On“ is gezet, en gedeactiveerd wanneer deze op „Off“ is gezet. De aanvullende waarden die worden weergegeven zijn: „Std. Dev - Standard Deviation“ (de standaard afwijking), „Diff.“ (het verschil tot de ideale meetwaarde) en de beoordeling „Pass“ (een goede beoordeling) of „Fail“ (een slechte beoordeling).

4.3.3.2.3 Select Standard (Standaardwaarde selecteren)

Onder dit menupunt kunt u een standaardwaarde instellen, welk gebruikt wordt als vergelijkingswaarde bij de beoordeling. U kunt een waarde overnemen uit een voorgaande meting en deze instellen als standaardwaarde.

4.3.3.2.4 Input Standard (Standaardwaarde invoeren)

Het verschil tussen „Input Standard“ en „Select Standard“ is dat u hier niet een waarde uit voorgaande metingen selecteert als vergelijkingswaarde, maar een ideaalwaarde intypt op het touchscreen.

4.3.3.3 Continuous Measure (Continu meting)

Wanneer „Continuous Parameter“ geselecteerd is, kunt u instellingen voor de „Continuous Mode“ doorvoeren. Deze instellingen zijn onderverdeeld in twee submenu's. Dit menu is ook te bereiken door in de „Continuous Mode“ bovenin het beeldscherm op „Continuous Measure“ te klikken.

4.3.3.3.1 Measurement Time (Aantal metingen)

Onder het punt „Measurement Time“ kunt u instellen hoeveel metingen tijdens een continu meting worden uitgevoerd. U kunt een waarde tussen 1 en 99 instellen.

4.3.3.3.2 Interval Time (Meetinterval)

Onder het punt „Interval Time“ kunt u de meetinterval instellen. U kunt een waarde tussen 1 en 99 seconden instellen.

4.3.4 Angle (Meethoek)

Onder het menupunt „Angle“ kunt u instellen met welke meethoek gewerkt moet worden. Men kan kiezen uit zes verschillende combinaties: alle meethoeken apart, de meethoeken 20° en 60° samen, de meethoeken 60° en 85° samen of alle meethoeken tegelijkertijd.

4.3.5 USB comm (USB Communicatie)

Wanneer u het apparaat in verbinding met de PC gebruiken wilt, dient u de software te starten, het apparaat te verbinden met de PC middels de meegeleverde datakabel en dit menupunt „USB comm“ te selecteren. Wanneer u deze stappen heeft doorlopen hoeft u de verbinding slechts nog te bevestigen met OK. Nu zal de aanduiding „Connected“ op het beeldscherm verschijnen.

4.3.6 Tolerance (Tolerantie)

Via dit menupunt kunt u de tolerantie voor de kwaliteitscontrole instellen. Is de „Statistical Mode“ geselecteerd, wordt aan de hand van deze instelling de goed/slecht beoordeling doorgevoerd. Ligt de meetwaarde binnen de tolerantie, wordt de meting met „Pass“ beoordeeld. Indien de meetwaarde buiten de tolerantie ligt, wordt deze met „Fail“ beoordeeld.

4.3.7 Calibrate (Kalibratie)

Het menupunt „Calibrate“ dient ter kalibratie van het apparaat. Het menu is onderverdeeld in twee submenu's: „Calibrate“ voor de eigenlijke kalibratie en „Change cal. values“ voor de instelling van de kalibratie standaardwaarde. Is het eerste menupunt geselecteerd, dan plaats u het apparaat op het kalibratie- oppervlak, bijv. de kalibratiestandaard in de beschermkap. Door op OK te drukken wordt de kalibratie gestart. Wanneer u een andere kalibratiestandaard gebruikt dan meegeleverd in de beschermkap, dient u deze aan te passen onder het volgende menupunt „Change cal. values“. Hier kunt u de nieuwe waarde invoeren middels het toetsenbord en met OK opslaan.

4.3.8 Setting (Instellingen)

In „Setting“ vindt u de algemene instellingen, zoals de opslagfunctie en de automatische uitschakelfunctie.

4.3.8.1 Auto Save (Automatisch opslaan)

De automatische uitschakeling kunt u in- of uitschakelen. Wanneer deze functie is ingeschakeld worden alle meetgegevens opgeslagen in het interne geheugen. Wanneer deze functie is uitgeschakeld dienen alle meetwaarden handmatig opgeslagen te worden. Op het hoofdscherm verschijnen dan „Save“ en „Delete“. Wanneer u op „Save“ klikt wordt de meetwaarde overgedragen naar het interne geheugen.

4.3.8.2 Time Setting (Tijd en datum)

Onder dit menupunt kunt u de tijd en datum instellen. Via „Set Time“ stelt u de tijd in, via „Set Date“ de datum. Tevens kunt u hier de notaties aanpassen, bijv. of de tijd in 12 of 24 uren wordt weergegeven (Time Format) en de opbouw van de datum (Date Format). Hierbij heeft u drie keuzemogelijkheden: YEAR-MON-DAY, MON-DAY-YEAR of DAY-MON-YEAR.

4.3.8.3 Language Setting (Taal)

Bij de taalselectie kunt u kiezen tussen Engels en klassiek Chinees. Meer talen zijn op dit moment nog niet beschikbaar.

4.3.8.4 Backlight Time (Automatische uitschakeling)

Het menupunt „Backlight Time“ wordt gebruikt voor de instelling van de automatische uitschakeling van het apparaat. Deze functie dient om de batterijen te sparen. U kunt kiezen uit vier tijdsfactoren: 15 sec., 30 sec., 60 sec., of 5 minuten. U kunt de functie ook geheel deactiveren, via „Always on“.

4.3.8.5 Screen Brightness (Displayhelderheid)

„Screen Brightness“ Geeft u de mogelijkheid de displayhelderheid naar wens in te stellen. Een lage helderheid zal de levensduur van de batterijen verlengen, ten opzichte van een hoge helderheid. U heeft de keuze uit acht verschillende helderheden. Met „Plus“ en „Min“ kunt de helderheid verhogen/verlagen. Bevestig vervolgens uw keuze met OK.

4.3.8.6 Operation Habit (Display draaien)

Deze functie biedt u de mogelijkheid het display te draaien, waardoor het apparaat flexibel ingezet kan worden. Zowel rechts- als linkshandigen kunnen de glansmeter hierdoor in gebruik nemen.

4.3.8.7 Buzzer Switch (Geluidssignaal)

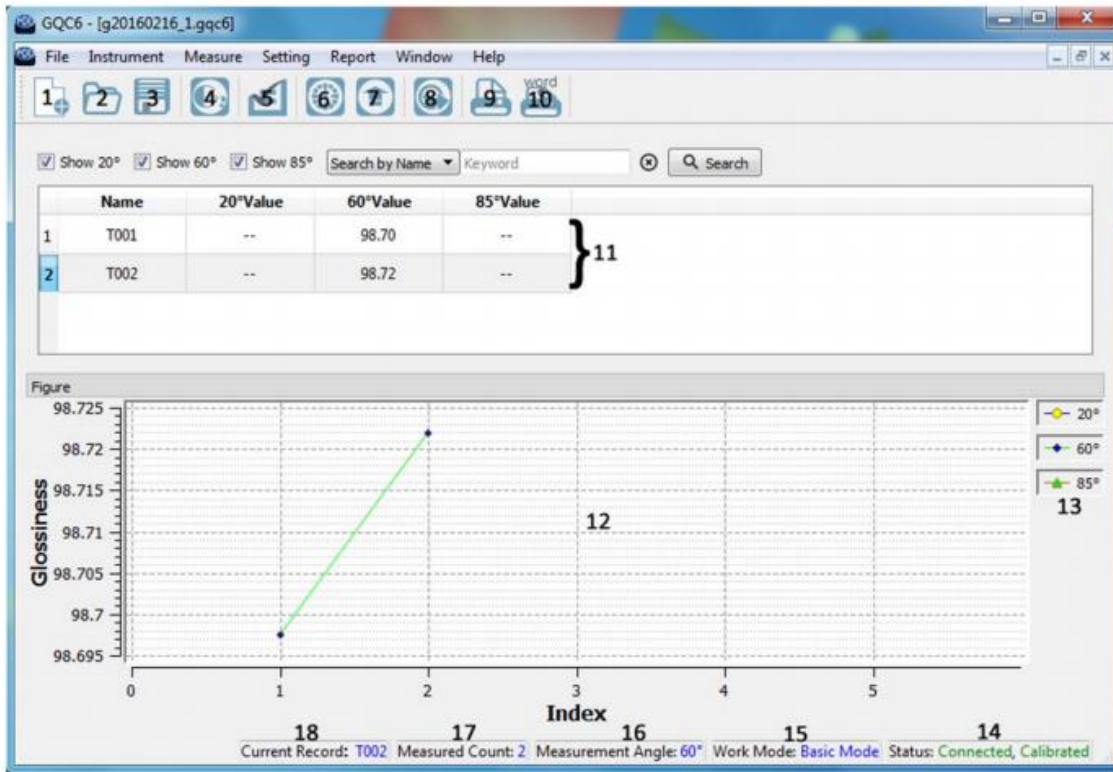
Het apparaat beschikt over een geïntegreerd geluidssignaal. Dit signaal klinkt tijdens het uitvoeren van een meting. U kunt het geluidssignaal activeren/deactiveren onder het menupunt „Buzzer Switch“.

4.3.8.8 Restore Factory (Fabrieksinstellingen)

Alleen in uiterste noodgevallen dient het apparaat teruggezet te worden naar de fabrieksinstellingen. Alle ingestelde parameters, zoals de kalibratie- data en de opgeslagen meetwaarden, gaan bij deze procedure verloren. Voordat u het apparaat terugzet naar de fabrieksinstellingen dient u alle data die u naderhand nog nodig heeft op te slaan op de Pc, met behulp van de software. Achteraf herstellen van de data is niet mogelijk.

5 Software

5.1 Interface



1. Create a new task	Nieuw bestand aanmaken
2. Open an existing task file	Een bestaand bestand openen
3. Save the current task	Huidig geopende meting opslaan
4. Measure	Meting uitvoeren
5. Manage Standard	Invoeren standaard waarden
6. Calibrate the instrument	Kalibratie doorvoeren
7. Manage instrument records	Verwerken opgeslagen bestanden
8. Export data to Excel	Geregistreerde data als .csv -bestand exporteren
9. Print report	Geregistreerde data printen
10. Print to Word	Geregistreerde data overdragen naar Word
11. Value	Weergave alle meetwaarden
12. Diagram	Diagram van alle meetwaarden
13. Legenda	Omschrijving van de diagramwaarden (selectief)
14. Status	Verbinding- en kalibratie status
15. Work Mode	Huidig gebruikte bedrijfsmodus
16. Measurement Angle	Beschikbare meetgeometrie
17. Measured Count	Aantal uitgevoerde metingen
18. Current Record	Laatst gemeten meetwaarde

5.2 File (Bestand)

Onder het menupunt “File” vindt u de volgende keuzemogelijkheden:

New (Nieuw)	Nieuw bestand aanmaken
Open (Openen)	Openen van een bestaand bestand
Save (Opslaan)	Huidige bestand opslaan
Save as (Opslaan als)	Huidige bestand opslaan, onder een bepaalde locatie
Export Data (Data exporteren)	Data als .csv bestand exporteren
Rename (Naam wijzigen)	Naam van het bestand wijzigen
Delete (Wissen)	Huidige bestand wissen
Exit (Sluiten)	Programma afsluiten

5.3 Instrument (Apparaat)

Onder het menupunt “Instrument” vindt u de volgende keuzemogelijkheden:

Measure (Meting)	Uitvoeren van een meting. Ook mogelijk door indrukken van de lege toets.
Basic Mode (Standaard modus)	Enkele meting, wordt direct op het display weergegeven en opgeslagen
Statistical Mode (Statistische modus)	In de statistische modus kan een aantal metingen met elkaar vergeleken worden, waarbij vervolgens de gemiddelde, max. en min. waarde wordt weergegeven. Ook kan in deze modus een continu meting worden ingesteld.
Quality Control Mode (Modus voor kwaliteitscontrole)	In de modus voor kwaliteitscontrole wordt een meting uitgevoerd, welke vervolgens vergeleken wordt met een standaard waarde. Het verschil wordt weergegeven in een goed/slecht evaluatie.

5.5 Setting (Instelling)

Onder het menupunt “Setting” vindt u de volgende keuzemogelijkheden:

Language (Taal)	Instellen van de menutaal: Engels, traditioneel Chinees en vereenvoudigd Chinees
Naming Option (Geheugennaam instellen)	Wijzigen van de geheugennaam door een bepaalde formattering
Manage Standard (Standaardwaarde instellen)	Standaardwaarde voor de kwaliteitscontrole instellen
Set as Standard (Als standaard instellen)	Huidige waarde instellen als standaardwaarde voor de kwaliteitscontrole
Set Measurment Angle (Meetgeometrie instellen)	Instellen welke meethoek gebruikt moet worden
Set Tolerance (Meettolerantie instellen)	Instellen van de meettolerantie voor de kwaliteitscontrole
Display Setting (weergavewaardes instellen)	Instellen welke kolommen in de software weergegeven moeten worden, zoals: datum, max./min. en beoordeling

5.6 Report (Verslag)

Onder het menupunt "Report" vindt u de volgende keuzemogelijkheden:

Print (Afdrukken)	Alle meetwaarden afdrukken als verslag
Print Selected Records (Geselecteerde meetwaarden afdrukken)	Geselecteerde meetwaarden afdrukken als verslag
Print to Word (Overdragen naar Word)	Alle meetwaarden overdragen naar Word
Print Selected Records to Word (Geselecteerde meetwaarden overdragen naar Word)	Geselecteerde meetwaarden overdragen naar Word
Set Report Information (Instellen welke info in een verslag weergegeven wordt)	Instellen welke info in een verslag weergegeven wordt, zoals: Title (titel), Subtitle (secundaire titel) and Company Name (bedrijfsnaam)

5.7 Window (Venster)

Onder het menupunt "Window" vindt u de volgende keuzemogelijkheden:

Close (Sluiten)	Alle recente bestanden/meetreeksen sluiten
Close All Windows (Alles sluiten)	Alle bestanden/meetreeksen sluiten
Tile (Rangschikken)	Bestanden rangschikken in aparte vensters naast elkaar
Cascade (Achter elkaar zetten)	Bestanden in aparte vensters achter elkaar zetten
Next (Volgende bestand)	Naar het volgende bestand gaan
Previous (Vorige bestanden)	Naar het vorige bestand gaan
"Filename".gqc6	Een overzicht van alle recent geopende bestanden

6 Verwijdering en contact

Batterijen mogen niet worden weggegooid bij het huishoudelijk afval; de eindgebruiker is wettelijk verplicht deze in te leveren. Gebruikte batterijen kunnen bij de daarvoor bestemde inzamelpunten worden ingeleverd.

Bij vragen over ons assortiment of het meetinstrument kunt u contact opnemen met:

PCE Brookhuis B.V.

Institutenweg 15
7521 PH Enschede
The Netherlands

Telefoon: +31 53 737 01 92
Fax: +31 53 430 36 46

info@pcebenelux.nl

Een compleet overzicht van onze apparatuur vindt u hier:

<http://www.pcebrookhuis.nl/>

<https://www.pce-instruments.com/dutch/>

WEEE-Reg.-Nr.DE69278128

