

PCE Brookhuis

Institutenweg 15

7521 PH Enschede

The Netherlands

Telefoon: +31 53 737 01 92

Fax: +31 53 430 36 46

info@pcebenelux.nl

www.pcebrookhuis.nl

GEBRUIKSAANWIJZING

Weeghaak PCE-CS 10000 N



Inhoudsopgave

1 Inleiding	3
2 Veiligheid	4
3 Specificaties	6
3.1 Technische specificaties	6
3.2 Leveromvang	6
4 Systeemomschrijving.....	7
4.1 Afmetingen	7
4.2 Display	8
4.3 Afstandsbediening.....	9
4.4 Batterij.....	10
5 Gebruik	10
5.1 In-/uitschakelen van de weeghaak.....	10
5.2 Nulstellen (Zero).....	10
5.3 Tarra-functie.....	11
5.4 Hold-functie.....	11
5.5 Opsomming-functie (Accumulation)	11
5.6 Batterijspanning	12
5.7 Displayhelderheid.....	12
5.8 Meeteenheid	12
6 Foutoplossing	13
7 Verwijdering en contact	14

1 Inleiding

Hartelijk dank voor de aanschaf van een Weegstelsel PCE-CS 10000 CS van PCE Instruments. De Weeghaak PCE-CS 10000N is ontwikkeld voor wegen binnenshuis tot 10t. De weeghaak beschikt over een massieve beugel aan de bovenkant en een draaibare haak met zekering aan de onderzijde. De weeghaak wordt bediend met behulp van de meegeleverde infrarood-afstandsbediening. Het 5-cijferige LED-display heeft een cijferhoogte van 30 mm, zodat de meetresultaten zonder moeite af te lezen zijn. De geïntegreerde accu van de weeghaak zorgt voor een gebruiksduur van meer dan 50 uur. De batterijstand kan op ieder moment opgevraagd worden. Is de interne batterij bijna leeg, dan begint het display van de weeghaak te knipperen zodat het voor de gebruiker duidelijk is dat de accu opgeladen moet worden. De weeghaak heeft daarnaast nog meer handige functies. De Tara-functie maakt het mogelijk om de gewichten te tarreren. (Bijvoorbeeld de hangmiddelen, zoals touwen en kettingen, etc.). Is het gewicht van het te tarreren object bekend, dan kan deze ook vooraf handmatig ingevoerd worden. Een andere handige functie van de weeghaak is de optelfunctie. Hierbij kunnen meerdere gewichten bij elkaar opgeteld worden en kan de totale som worden uitgelezen. Met de display-hold-functie kunnen de meetresultaten tijdelijk worden vastgezet op het display.

2 Veiligheid

Lees, voordat u het apparaat in gebruik neemt, de gebruiksaanwijzing zorgvuldig door. Bij schade, veroorzaakt door niet-naleving van de instructies in deze handleiding, vervalt de aansprakelijkheid.

- De toegestane maximale capaciteit [MAX] mag niet overschreden worden (zie weegbereik).
- Er dienen nooit personen onder de weeghaak aanwezig te zijn, indien de weeghaak beladen is.
- Houd u, bij gebruik van dit instrument, altijd aan de nationale voorschriften zoals de ongevallenpreventie voorschriften, veiligheidsvoorschriften, het arbeidsreglement en alle andere voorschriften m.b.t. het gebruik van meetmiddelen.
- Bij het gebruik van het instrument dient u altijd aandacht te besteden aan de mogelijke gevarezone. Tijdens het gebruik mag de gevarezone niet worden betreden. Dit omvat niet alleen het directe oppervlak onder de belading, maar ook de omringende gebieden bijv. door het uitzwenken van de touwen, of andere hefmiddelen.
- Het apparaat dient alleen in gebruik genomen te worden door zorgvuldig opgeleid personeel.
- Controleer het apparaat en alle onderdelen voor aanvang van de meting altijd op onvolledigheden of schade, bij zichtbare schade mag het apparaat niet in gebruik genomen worden.
- Indien u de weeghaak voor een langere tijd niet gebruikt, dient u de interne batterij iedere 3 maanden op te laden, en vlak voor gebruik. Dit om de levensduur van de batterij te verlengen.
- Maak alleen gebruik van de meegeleverde laadadapter voor de interne batterij. Bij schade aan het laadapparaat dient deze vervangen te worden door een gelijkwaardige lader (9 VDC, 1000 mA). Bij het laden van de batterij kan het apparaat.
- Wanneer de cijfers op het display beginnen te knipperen betekent dit dat de interne batterij geladen dient te worden.
- Hef het gewicht aan de weeghaak altijd verticaal omhoog.
- Gebruik de weeghaak enkel in het toegestane temperatuur- en luchtvochtigheidsbereik.
- Inzet in agressieve of corrosieve omgevingen dient vermeden te worden.
- De weeghaak is niet EX-beschermd en mag dus niet in explosiegevaarlijke omgevingen gebruikt worden.
- Het openen van het apparaat en de onderhouds- en reparatiewerkzaamheden mogen alleen worden uitgevoerd door gekwalificeerde onderhoudstechnici van PCE. Ongeoorloofde wijzigingen aan het apparaat kunnen het meetresultaat beïnvloeden en de garantie opheffen.

Controle en onderhoud

Controle voor ieder gebruik van het meetapparaat

Controlewerkzaamheden die voor ieder gebruik uitgevoerd dienen te worden:

- Controleer of er geen vervormingen of beschadigingen zijn aan het apparaat, zoals scheurtjes/barsten.
- Controleer of alle onderdelen compleet en in goede staat zijn, zoals veiligheids-splitpennen, etc.
- Controleer of het gehele systeem geen gevaren brengt, bijv. door onveilige montage.
- Controleer of de omgeving geen potentieel gevaar brengt. Is dit wel het geval zorg dan dat tegenmaatregelen genomen worden.

Regelmatige controle en onderhoud

ledere 3 maanden of na 12.500 metingen: (wat het eerst voorkomt.)	-Mate van slijtage aan alle onderdelen controleren. -Alle afmetingen controleren. -Controle op alle mogelijke vervormingen of beschadigingen. -Controleren of alle onderdelen nog naar behoren functioneren.
ledere 12 maanden of na 50.000 metingen: (wat het eerst voorkomt.)	-Alle last dragende onderdelen laten controleren door vakkundig personeel, bijv. d.m.v. crack detectie.
ledere 5 jaar of na 250.000 metingen: (wat het eerst voorkomt.)	-Vervangen van alle last dragende onderdelen.
ledere 10 jaar of na 500.000 metingen: (wat het eerst voorkomt.)	-Max. levensduur van het apparaat is bereikt. Vervangen van het apparaat is noodzakelijk.

De bezitter/bediener van het meetapparaat is algeheel verantwoordelijk voor schade aan personen of objecten, veroorzaakt door onjuist gebruik of het niet in acht nemen van de voorschriften. De fabrikant en leverancier aanvaarden geen enkele aansprakelijkheid, in het geval van onjuist gebruik. Deze veiligheidsvoorschriften zijn een aanvulling op de geldende normen en voorschriften en vervangen deze dus niet. Zorg altijd dat u op de hoogte bent van de geldende nationale normen en voorschriften.

Drukfouten voorbehouden.

Deze handleiding is een uitgave van PCE Instruments, zonder enige garantie.

Wij verwijzen u naar onze algemene garantievoorzwaarden, welke te vinden zijn in onze algemene voorwaarden.

Bij vragen kunt u contact opnemen met PCE Instruments.

3 Specificaties

3.1 Technische specificaties

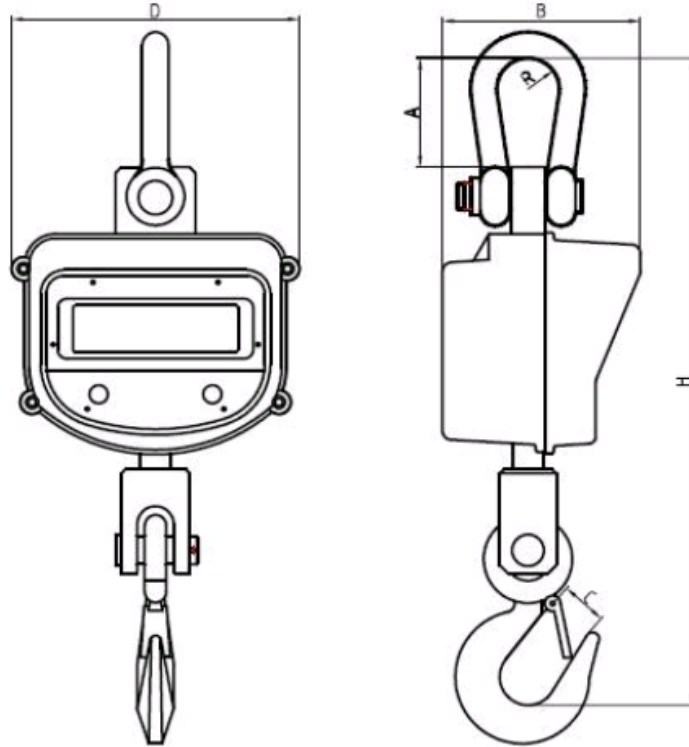
Weegbereik (Max)	10.000 kg / 10 t
Resolutie (d)	5 kg
Minimale belading (Min)	100 kg
Klasse	OIML Klasse III
Zero-bereik	4% van het weegbereik
Tarra-bereik	100% van het weegbereik
Reactietijd	≤ 10 seconden
Overbelastingweergave	100% van het weegbereik + 9e
Max. beveiligingsbelasting	125% van het weegbereik
Beladingslimiet	400% van het weegbereik
Display	5-cijferig LCD / LED, 30 mm cijferhoogte
Accu	Volledig afgesloten loodaccu, 6V / 7Ah
Gebruikstijd	≥ 50 uur
Voedingsadapter	9V DC / 1000mA
Reikwijdte afstandsbediening	15m.
Stroomvoorziening afstandsbediening	2 x 1,5 V AAA batterijen
Bedrijfstemperatuur	-10 ... +40 °C
Bedrijfsluchtvochtigheid	≤ 85 % r.v. bij < +20 °C
Afmetingen	264 x 206 x 745 mm
Gewicht	30 kg

3.2 Leveromvang

- 1 x Weeghaak PCE-CS 10000N incl. accu, haken en schakels
- 1 x Laadadapter
- 1 x Afstandsbediening
- 2 x 1,5 V AAA batterijen
- 1 x Gebruiksaanwijzing

4 Systemomschrijving

4.1 Afmetingen



A (mm)	B (mm)	C (mm)	D (mm)	H (mm)	R (mm)
124	206	48	264	745	45

4.2 Display



4.3 Afstandsbediening



Toets	Functie
ZERO	Nulstelling <i>Opmerking: gebruik deze functie wanneer de weegschaal onbeladen is, en toch geen waarde van 0 weergeeft.</i> In de parameterinstelling: waarde verhogen.
TARE	Tarra functie activeren In de parameterinstelling: naar het volgende cijfer.
SHIFT	In combinatie met een andere toets kunnen aanvullende geactiveerd worden. Zie hoofdstuk 5 In de parameterinstelling: invoer bevestigen.
CLR (Clear)	Opsomming-functie deactiveren / opsomming wissen In de parameterinstelling: cijfer verlagen
ACCU (Accumulation)	Opsomming-functie activeren
F1	Helderheid van het display instellen
F2	Geen functie
HOLD	Hold-functie activeren/deactiveren
OFF	Weeghaak uitschakelen

4.4 Batterij

De Weeghaak PCE-CS 10000 N beschikt over een standaard 6 V / 7 Ah loodvrije batterij. Deze batterij levert in u in volledig opgeladen toestand ca. 50 uur werking. Begint het display van de weeghaak te knipperen dan is dit een teken dat de batterijspanning laag is. Wordt de batterij in dit geval niet opgeladen, zal de weeghaak zich na 1-2 uur automatisch uitschakelen

Om de batterij te laden, gebruikt u de meegeleverde laadadapter (9 VDC, 1000 mA). Schakel de weeghaak uit en sluit de laadadapter aan. De laad-weergave kleurt tijdens het laden oranje. Is de batterij volledig opgeladen kleurt de weergave groen. Is de batterijstand laag, dient de weeghaak minimaal 8 uur opgeladen te worden. Door een intern beschermingsmechanisme kan de batterij door lang laden niet beschadigd raken.

5 Gebruik

5.1 In-/uitschakelen van de weeghaak

Houd de ON/OFF toets van het apparaat ca. 3 sec. ingedrukt, om deze in te schakelen. Op het display verschijnt het volgende:

- | | |
|-------------|--|
| 1. [88888] | 2 maal |
| 2. [Ert] | 2 maal |
| 3. [XXXXX] | Capaciteit |
| 4. [U 6.XX] | Actuele batterijspanning |
| 5. [-----] | Wachten op stabiliteit |
| 6. [0] | Stabiliteitswaarde -> de stabiliteitsweergave licht op |

Na deze weergave kan de weeghaak starten met meten.

Om de weeghaak uit te schakelen, houdt u de On/OFF toets van de weeghaak of de OFF toets op de afstandsbediening 3 sec. ingedrukt.

5.2 Nulstellen (Zero)

Indien de weeghaak in onbeladen toestand geen 0 waarde weergeeft, kunt u deze manueel op nul zetten. Druk hiervoor eenvoudigweg op de ZERO toets op de afstandsbediening.

Opmerking: Dit is enkel mogelijk binnen 4 % van het meetbereik van de weeghaak. Geeft de weeghaak in onbeladen toestand een hogere waarde aan neem dan contact op met onze technische helpdesk.

Om het huidige nulpunt te bekijken drukt gelijktijdig op SHIFT en ZERO op de afstandsbediening.

5.3 Tarra-functie

Om de tarra-functie te gebruiken, hangt u het te tarreren gewicht aan de weeghaak, wacht u tot de weergave stabiel is en drukt u op de TARE toets op de afstandsbediening of op de Tarra knop op de weeghaak. Het display geeft nu de waarde "0". Aanvullend licht de tarra-weergave op.

Wanneer het tarragewicht reeds bekend is kunt u deze ook manueel instellen. Druk daartoe gelijktijdig op SHIFT en TARE op de afstandsbediening. Op het display verschijnt [0000.0]. Met behulp van de ZERO en CLR toetsen kunt u het eerste cijfer verhogen/verlagen. Met de TARE toets gaat u naar het volgende cijfer. Wanneer u de gewenste waarde heeft ingevoerd drukt u op SHIFT om te bevestigen. Het display geeft nu het tarragewicht als negatieve waarde weer. Tevens licht de tarra-weergave op.

5.4 Hold-functie

Druk op HOLD op de afstandsbediening, om de actuele meetwaarde op het display vast te houden. Druk nogmaals op HOLD, om weer naar de normale meetmodus te gaan.

5.5 Opsomming-functie (Accumulation)

Om de opsomming-functie te activeren drukt u op ACCU op de afstandsbediening. Op het display verschijnt het volgende:

- | | |
|------------|--|
| 1. [No***] | Het actuele aantal opsommingen |
| 2. [H****] | De eerste vier cijfers van de actuele som |
| 3. [L****] | De laatste vier cijfers van de actuele som |

De meetwaarde wordt nu toegevoegd aan de bestaande som. Nadat deze waarde tweemaal is weergegeven, keert u terug naar de normale weegmodus. Als alternatief kunt u hiertoe ook de SHIFT toets gebruiken.

Om de actuele waarden van de opsomming-functie te bekijken drukt u gelijktijdig op SHIFT en ACCU op de afstandsbediening. Op het display verschijnt het volgende:

- | | |
|------------|--|
| 1. [No***] | Het actuele aantal opsommingen |
| 2. [*****] | Actuele meetwaarde |
| 3. [H****] | De eerste vier cijfers van de actuele som |
| 4. [L****] | De laatste vier cijfers van de actuele som |

Met de TARE en ZERO toetsen kunt u door de enkele opsommingen en de meetwaarden scrollen. Druk op SHIFT om weer terug te keren naar de normale weegmodus.

Wanneer u de opsomming-functie wilt deactiveren (alle waarden worden hierbij gewist), drukt u op de CLR toets. Op het display verschijnt [CLR]. Druk vervolgens op SHIFT om het wissen te bevestigen, of op CLR om het wissen te annuleren.

5.6 Batterijspanning

Druk gelijktijdig op SHIFT en F1 op de afstandsbediening, om de batterijspanning te controleren. Op het display verschijnt de actuele batterijspanning [U 6.XX].

Druk op SHIFT om weer terug te keren naar de normale weegmodus.

Opmerking: Begint het display te knipperen, dan betekent dit dat de batterijspanning laag is. Laad in dit geval de batterij op.

5.7 Displayhelderheid

Om de helderheid van het display in te stellen drukt u op de F1 toets op de afstandsbediening. Het display schakelt nu naar de helderheidsniveaus. Het apparaat beschikt in totaal over vijf helderheidsniveaus (1-5, van donker naar licht). Niveau drie is standaard ingesteld.

5.8 Meeteenheid

Als meeteenheid staan ter beschikking kg en lb. Om de meeteenheid te veranderen drukt u gelijktijdig op SHIFT en HOLD op de afstandsbediening. De actuele meeteenheid wordt nu weergegeven rechts naast het display.

6 Foutoplossing

Probleem	Mogelijke oorzaak	Mogelijke oplossing
Display geeft niets weer na het inschakelen	Batterij leeg	Batterij laden
	Batterij defect	Batterij vervangen
	ON/OFF toets defect	Contact opnemen technische helpdesk
	ON/OFF toets niet correct ingedrukt	Houd de ON/OFF toets 3 sec. lang ingedrukt
Display knippert	Batterijstand laag	Batterij laden
Laad-weergave licht niet op bij het laden	Laadadapter defect	Laadadapter controleren/vervangen
	Laadadapter niet correct aangesloten	Stekker opnieuw aansluiten
Display reageert niet op lastveranderingen	Loadcell defect	Contact opnemen technische helpdesk
	Loadcell-kabel defect	Contact opnemen technische helpdesk
	Buiten kalibratiebereik	Contact opnemen technische helpdesk
Display toont een sterke nulpunt-schommeling tussen de afzonderlijke metingen	Elektronica stabiliseert niet na inschakelen	Laat de weeghaak na het inschakelen 3-5 min. hangend stabiliseren
	De weeghaak heeft te lang gelegen	Hang de weeghaak op
De weergegeven waarde wijkt sterk af van het daadwerkelijke gewicht	Weeghaak is voor de weging niet op nul gezet	Druk op ZERO, voor u de weeghaak belast
	Kalibratie noodzakelijk	Contact opnemen technische helpdesk
	Foute meeteenheid geselecteerd	Zie hoofdstuk 5.8
De batterij laadt niet	Batterij defect	Batterij vervangen
	Laadadapter defect	Laadadapter vervangen
Reikwijdte van de afstandsbediening is verminderd	Infrarood ontvanger is vuil	Ontvanger controleren en reinigen
	Batterijen van de afstandsbediening zijn leeg	Batterijen vervangen

7 Verwijdering en contact

Batterijen mogen niet worden weggegooid bij het huishoudelijk afval; de eindgebruiker is wettelijk verplicht deze in te leveren. Gebruikte batterijen kunnen bij de daarvoor bestemde inzamelpunten worden ingeleverd.

Bij vragen over ons assortiment of het instrument kunt u contact opnemen met:

PCE Brookhuis B.V.

Institutenweg 15
7521 PH Enschede
The Netherlands

Telefoon: +31 53 737 01 92
Fax: +31 53 430 36 46

info@pcebenelux.nl

Een compleet overzicht van onze apparatuur vindt u hier:

<http://www.pcebrookhuis.nl/>

<https://www.pce-instruments.com/dutch/>

WEEE-Reg.-Nr.DE69278128

