



Zugmesslasche PCE-DDM Serie

mobile Zugmesslasche bzw. Kraftmesslasche / Messbereich bis 10 t /
PEAK Funktion / mit Fernanzeige / inkl. Schäkel und Transportkoffer

Die Zugmesslasche bzw. Kraftmesslasche der PCE-DDM Serie ist ideal um mobile Zugmessungen, wie die z.B. die von Gutachtern erstellt werden, durchzuführen. Für die Herstellung der Zugmesslasche / Kraftmesslasche würden Qualitätsmaterialien verwendet. Diese ermöglichen, trotz der hohen Messkapazität, eine kompakte Bauweise mit einem geringen Eigengewicht. Die Kraftmesslasche / Zugmesslasche wird mit einer Funkanzeige und zwei Schäkel in einem Transportkoffer geliefert. Interessante Funktionen der Zugmesslasche / Kraftmesslasche sind PEAK Hold Funktion, Summierfunktion sowie die verschiedenen Messeinheiten wie z.B. kg / t / lb / N oder kN. Die Zugmesslasche / Kraftmesslasche ist nur für Zugmessungen geeignet, für Druckversuche müssen andere Kraftmessgeräte verwendet werden wie z.B. unser [PCE-FB Kraftmessgerät](#). Sollten Sie weitere Fragen zur Zugmesslasche bzw. Kraftmesslasche haben, schauen Sie auf die folgenden technischen Daten oder nutzen Sie unser [Kontaktformular](#) oder rufen Sie uns an: **02903 976 99 0**. Unsere Techniker und Ingenieure beraten Sie sehr gerne bezüglich der Zugmesslasche / Kraftmesslasche oder allen anderen Produkten auf dem Gebiet der [Labortechnik](#), der [Regeltechnik](#), der [Messgeräte](#) oder der [Waagen](#) der [PCE Deutschland GmbH](#).



- Messbereich bis 10.000 kg
- geringes Eigengewicht
- kompakte Bauform
- lange Batterielaufzeit
- Funkdisplayanzeige
- PEAK Hold Funktion
- Summierfunktion
- Messeinheiten: kg / t / lbs / N / kN
- Einstellbarer Gravitationsbereich
- Schäkel und Transportkoffer inkl.





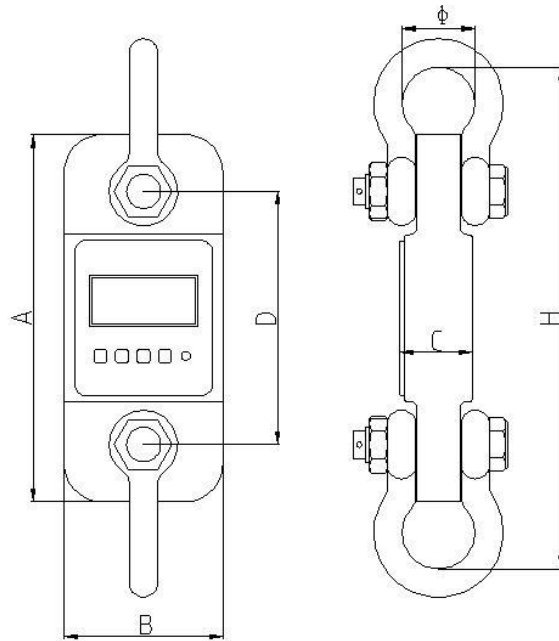
Technische Spezifikation der Zugmesslasche PCE-DDM

Modell	Messbereich	Auflösung	Mindestlast	Gewicht *
PCE-DDM 3	3.000 kg	1 kg	10 kg	ca. 2 / 4 kg
PCE-DDM 5	5.000 kg	2 kg	40 kg	ca. 3 / 6 kg
PCE-DDM 10	10.000 kg	5 kg	100 kg	ca. 5 / 10 kg

* Das Gewicht ist einmal die Zugmesslasche ohne Schäkel und einmal mit Schäkeln.

Messunsicherheit / Genauigkeit	± 0,1 % vom Messbereich
Tarierbereich	max. 20 % vom Messbereich
Anzeige	LCD mit 22 mm Ziffernhöhe
Abtastrate	5 Hz
Arbeitstemperatur	- 10 ... + 40 °C
Stromversorgung	3 x AA 1,5 V Batterien
Betriebsdauer	ca. 50 Std.
Gewicht	(siehe untere Tabelle)

Technische Zeichnung der Zugmesslasche / Kraftmesslasche PCE-DDM



Modell	A	B	C	D	Ø	H	Material
PCE-DDM 3	260	123	37	195	51	365	Aluminium
PCE-DDM 5	285	123	57	210	58	405	Aluminium
PCE-DDM 10	320	120	57	230	92	535	Stahl

Lieferumfang

1 x Zugmesslasche, 1 x Handanzeige, 2 x Schäkel, 1 x Transportkoffer, Batterien und Anleitung





Hier sehen Sie weitere ähnliche Produkte zum Begriff "Zugmesslasche / Kraftmesslasche":

- [Zugmesslasche PCE-HS N Serie](#)
(Messbereich bis 150 kg, PEAK Hold Funktion, Batteriebetrieb, günstig)
- [Zugmesslasche PCE-FM 1000](#)
(bis 1000 N, externe Kraftmesszelle, RS-232-Schnittstelle für PC, optionale Software)
- [Zugmesslasche PCE-FB Serie](#)
(Fehlertoleranz **0,1 %**, bis 150.000 N, SD Karten Speicher, inkl. Software)
- [Zugmesslasche EF- AE-S Serie](#)
(bis 50 kN, Zug- u. Druckkraftmessung, ext. Zugmesslasche, USB für PC, Software)
- [Zugmesslasche TZL](#)
(Zugmesslasche zum Aufnehmen von Zugkräften bis zu 20.000 kg)
- [Zugmesslasche TZR](#)
(Zugmesslasche zum Aufnehmen von Zugkräften bis zu 20.000 kg mit Funkanzeige)



Hier sehen Sie die komplette Übersicht über [alle Messgeräte](#) des Angebotes von PCE Instruments.