

Datenblatt für Digitale Waage PCE-DDM 10WI

Digitale Waage / Messbereich bis 10 t / PEAK Funktion /inkl. Schäkel und Transportkoffer

Die Digitale Waage der PCE-DDM Serie ist ideal um mobile Zugmessungen, wie die z.B. die von Gutachtern erstellt werden, durchzuführen. Für die Herstellung der Digital Waage wurden Qualitätsmaterialien verwendet. Diese ermöglichen, trotz der hohen Messkapazität, eine kompakte Bauweise mit einem geringen Eigengewicht.

Interessante Funktionen der Digital Waage sind PEAK Hold Funktion, Summierfunktion sowie die verschiedenen Messeinheiten wie z.B. kg / t / lb / N oder kN. Die Digitale Waage ist nur für Zugmessungen geeignet, für Druckversuche müssen andere Kraftmessgeräte verwendet werden wie z.B. unser PCE-FB Kraftmessgerät.

- Messbereich bis 10.000 kg
- geringes Eigengewicht
- kompakte Bauform
- lange Batterielaufzeit
- PEAK Hold Funktion
- Summierfunktion
- Messeinheiten: kg / t / lbs / N / kN
- Einstellbarer Gravitationsbereich
- Schäkel und Transportkoffer inkl.

Technische Daten:

Modell	Messbereich	Auflösung	Min. **	Gewicht	mit Schäkel
PCE-DDM 10	10.000 kg / 100 kN	5 kg / 50 N	100 kg	11 kg	25 kg

**** Die Digitale Waage zeigt auch das Gewicht unterhalb der Mindestlast an. Jedoch gilt unserer Messgenauigkeitsangabe erst ab der in der Tabelle aufgeführten Mindestlast.**

Messunsicherheit / Genauigkeit

$\pm 0,1 \%$ vom Messbereich

Tarierbereich

max. 20 % vom Messbereich

Anzeige

LCD mit 22 mm Ziffernhöhe

Messeinheit

kg / t / lbs / N / kN

Abtastrate

2,5 Hz

Arbeitstemperatur

- 10 ... + 40 °C

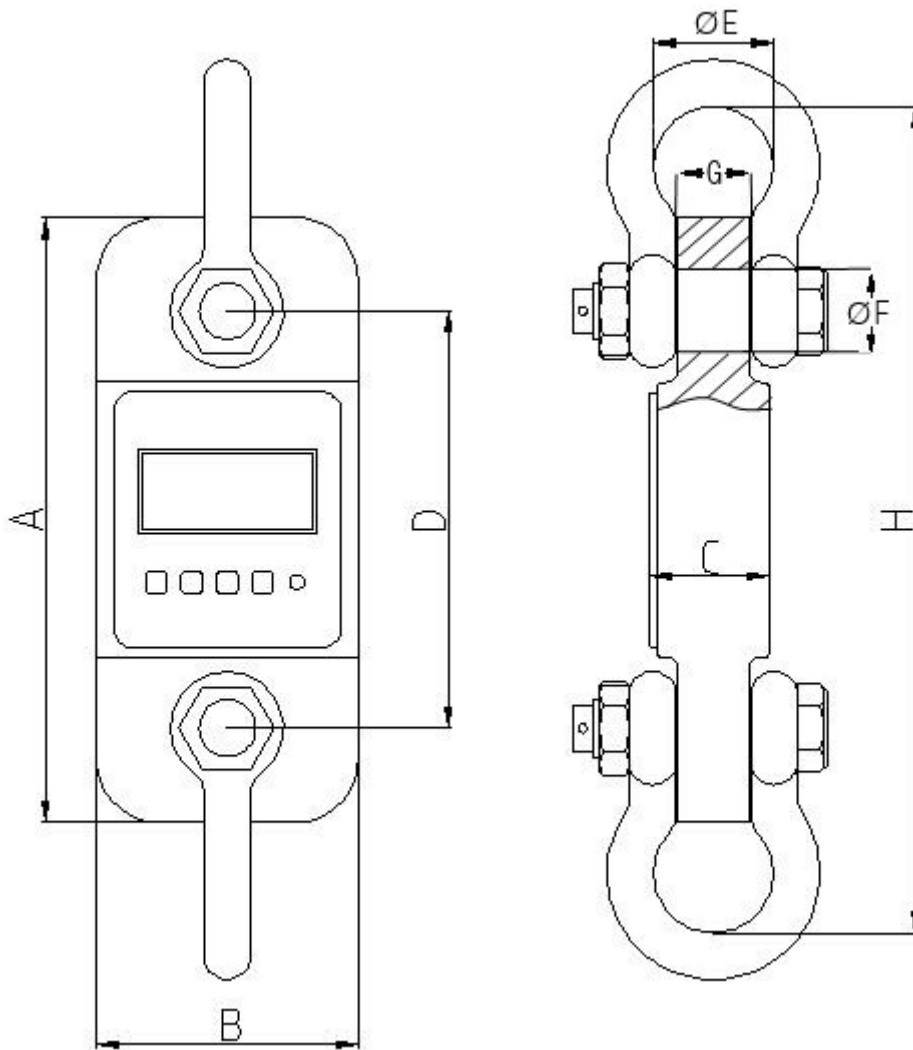
Stromversorgung

3 x AA 1,5 V Batterien

Betriebsdauer

ca. 50 Std.

Technische Zeichnung der Digital Waage PCE-DDM



Modell	A	B	C	D	Ø	H	Material
PCE-DDM 10	320	120	57	230	92	535	Stahl

Lieferumfang:

1 x Digitale Waage PCE-DDM 10WI

2 x Schakel

1 x Transportkoffer

3 x AA 1,5 V Batterien

1 x Anleitung