



## Zugmesslasche PCE-DDM Serie

mobile Zugmesslasche bzw. Kraftmesslasche / Messbereich bis 50 t / PEAK Funktion / mit Fernanzeige / inkl. Schäkel und Transportkoffer

Die Zugmesslasche bzw. Kraftmesslasche der PCE-DDM Serie ist ideal um mobile Zugmessungen, wie die z.B. die von Gutachtern erstellt werden, durchzuführen. Für die Herstellung der Zugmesslasche / Kraftmesslasche würden Qualitätsmaterialien verwendet. Diese ermöglichen, trotz der hohen Messkapazität, eine kompakte Bauweise mit einem geringen Eigengewicht. Die Kraftmesslasche / Zugmesslasche wird mit einer Funkanzeige und zwei Schäkel in einem Transportkoffer geliefert. Interessante Funktionen der Zugmesslasche / Kraftmesslasche sind PEAK Hold Funktion, Summierfunktion sowie die verschiedenen Messeinheiten wie z.B. kg / t / lb / N oder kN. Die Zugmesslasche / Kraftmesslasche ist nur für Zugmessungen geeignet, für Druckversuche müssen andere Kraftmessgeräte verwendet werden wie z.B. unser [PCE-FB Kraftmessgerät](#). Sollten Sie weitere Fragen zur Zugmesslasche bzw. Kraftmesslasche haben, schauen Sie auf die folgenden technischen Daten oder nutzen Sie unser [Kontaktformular](#) oder rufen Sie uns an: **02903 976 99 0**. Unsere Techniker und Ingenieure beraten Sie sehr gerne bezüglich der Zugmesslasche / Kraftmesslasche oder allen anderen Produkten auf dem Gebiet der [Labortechnik](#), der [Regeltechnik](#), der [Messgeräte](#) oder der [Waagen](#) der [PCE Deutschland GmbH](#).



- Messbereich bis 50.000 kg
- geringes Eigengewicht
- kompakte Bauform
- lange Batterielaufzeit
- Funkdisplayanzeige
- PEAK Hold Funktion
- Summierfunktion
- Messeinheiten: kg / t / lbs / N / kN
- Einstellbarer Gravitationsbereich
- Schäkel und Transportkoffer inkl.





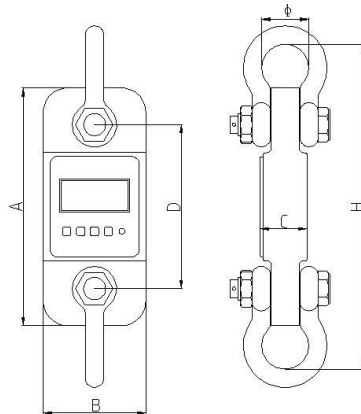
### Technische Spezifikation der Zugmesslasche

Modell	Messbereich	Auflösung	Min. **	Gewicht	mit Schäkel
PCE-DDM 3	3.000 kg / 30 kN	1 kg / 10 N	10 kg	2 kg	5 kg
PCE-DDM 5	5.000 kg / 50 kN	2 kg / 20 N	40 kg	3 kg	6 kg
PCE-DDM 10	10.000 kg / 100 kN	5 kg / 50 N	100 kg	11 kg	25 kg
PCE-DDM 20	20.000 kg / 200 kN	10 kg / 100 N	200 kg	18 kg	49 kg
PCE-DDM 50	50.000 kg / 500 kN	20 kg / 200 N	400 kg	39 kg	128 kg

**\*\* Die Zugmesslasche zeigt auch das Gewicht unterhalb der Mindestlast an. Jedoch gilt unserer Messgenauigkeitsangabe erst ab der in der Tabelle aufgeführten Mindestlast.**

Messunsicherheit / Genauigkeit	± 0,1 % vom Messbereich
Tarierbereich	max. 20 % vom Messbereich
Anzeige	LCD mit 22 mm Ziffernhöhe
Messeinheit	kg / t / lbs / N / kN
Funkreichweite	ca. 80 m
Abtastrate	2,5 Hz
Arbeitstemperatur	- 10 ... + 40 °C
Stromversorgung	3 x AA 1,5 V Batterien
Betriebsdauer	ca. 50 Std.

### Technische Zeichnung der Zugmesslasche / Kraftmesslasche PCE-DDM



Modell	A	B	C	D	Ø	H	Material
PCE-DDM 3	260	123	37	195	51	365	Aluminium
PCE-DDM 5	285	123	57	210	58	405	Aluminium
PCE-DDM 10	320	120	57	230	92	535	Stahl
PCE-DDM 20	420	128	74	260	127	660	Stahl
PCE-DDM 50	465	150	104	305	184	930	Stahl

### Lieferumfang

1 x Zugmesslasche, 1 x Handanzeige, 2 x Schäkel, 1 x Transportkoffer, Batterien und Anleitung





### Optional erhältliches Zubehör

#### Kalibrierzertifikat

Die Zugmesslasche wird in einem justierten Zustand ausgeliefert. Um ein Kalibrierzertifikat zu bekommen muss dieser zusätzlich bestellt werden. Das Zertifikate ist Geräteabhängig und enthält den Soll-Ist-Vergleich.

Art.-Nr. CAL-KW-600kN



Hier sehen Sie weitere ähnliche Produkte zum Begriff "Zugmesslasche / Kraftmesslasche":

- [Zugmesslasche PCE-HS N Serie](#)  
(Messbereich bis 150 kg, PEAK Hold Funktion, Batteriebetrieb, günstig)
- [Zugmesslasche PCE-FM 1000](#)  
(bis 1000 N, externe Kraftmesszelle, RS-232-Schnittstelle für PC, optionale Software)
- [Zugmesslasche PCE-FB Serie](#)  
(Fehlertoleranz 0,1 %, bis 150.000 N, SD Karten Speicher, inkl. Software)
- [Zugmesslasche EF- AE-S Serie](#)  
(bis 50 kN, Zug- u. Druckkraftmessung, ext. Zugmesslasche, USB für PC, Software)
- [Zugmesslasche TZL](#)  
(Zugmesslasche zum Aufnehmen von Zugkräften bis zu 20.000 kg)
- [Zugmesslasche TZR](#)  
(Zugmesslasche zum Aufnehmen von Zugkräften bis zu 20.000 kg mit Funkanzeige)



Hier sehen Sie die komplette Übersicht über [alle Messgeräte](#) des Angebotes von PCE Instruments.

