

# Temperaturmesser

## PCE-IR 50

### Operators Guide



---

Guide de l'opérateur pour la PCE-IR 50  
PCE-IR 50 Bedienungsanleitung  
PCE-IR 50 Guida del operario  
PCE-IR 50 Manuale di istruzione

PCE-IR 50 non-contact infrared sensors measure temperatures from -20°C to 500°C and provide either a linear 4 to 20 mA output, a voltage output or a thermocouple output. This range of output signals is compatible with almost any indicator, controller, recorder, data logger etc., without the need for special interfacing or signal conditioning. They are suitable for most materials such as food, paper, textiles, plastics, leather, tobacco, pharmaceuticals, chemicals, rubber, coal and asphalt; but not materials with a low emissivity, for example polished metals.

PCE-IR 50 sensors are available as either two-wire or four-wire units.

Two-wire PCE-IR 50 sensors transmit the target temperature as a 4-20 mA output and offer a simple solution for most non-contact temperature measurement applications.

Four-wire PCE-IR 50 sensors transmit the target temperature as a 0-50 mV or thermocouple output (type J, K or T) plus the internal sensor temperature as a 4-20 mA output. This second output can be used to ensure that the sensor is being operated within the correct ambient temperature limits and prevent damage caused by overheating or overcooling. It can also be used to give an approximate indication of the air temperature surrounding the sensor.

## SPECIFICATION

### Temperature Range vs Field-of-View table

Field of View	-20°C to 100°C	0°C to 250°C	0°C to 500°C
15:1	PCE-IR 50 LT-X	PCE-IR 50 MT-X	PCE-IR 50 HT-X

### Output table

Model-X	Target Temperature Output	Sensor Temperature Output
-0	4-20 mA	Not available
-1	0-50 mV	4-20 mA
-2	Type T thermocouple	4-20 mA
-3	Type J thermocouple	4-20 mA
-4	Type K thermocouple	4-20 mA

## GENERAL

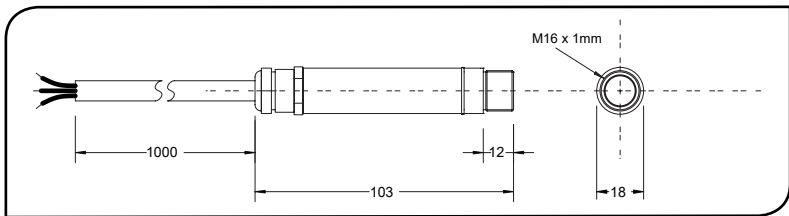
Accuracy	±1% of reading or ±1°C whichever is greater
Repeatability	±0.5% of reading or ±0.5°C whichever is greater
Emissivity	0.95 (fixed)
Response Time	240 ms (90% response)
Spectral Response	8 to 14 µm
Supply Voltage	24 V DC (28 V DC max.)
Sensor Voltage	6 V DC min.
Maximum Loop Impedance	900 ohms (4-20 mA output)
Output Impedance	56 ohms (voltage/thermocouple output)

## MECHANICAL

Construction	Stainless Steel
Dimensions	18 mm diameter x 103 mm
Cable Length	1 m as standard (up to 30 m available on request)
Weight with 1 m Cable	95 g

## ENVIRONMENTAL

Environmental Rating	IP65
Ambient Temperature Range	0°C to 70°C
Relative Humidity	95% maximum non-condensing



**ACCESSORIES**

A range of accessories to suit different applications and industrial environments is available. These may be ordered at any time and added on-site. The accessories consist of the following parts .

- Fixed mounting bracket
- Adjustable mounting bracket
- Air purge collar
- Laser sighting tool

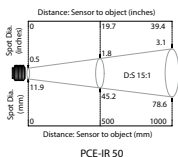
**OPTIONS**

The following options are available. Options are factory installed and must be ordered with the PCE-IR 50.

- Air/water cooled housing
- Certificate of calibration
- Longer cable (30m max.)

**OPTICAL CHARACTERISTICS**

The optical chart below indicates the nominal target spot diameter at any given distance from the sensing head and assumes 90% energy .



**INSTALLATION**

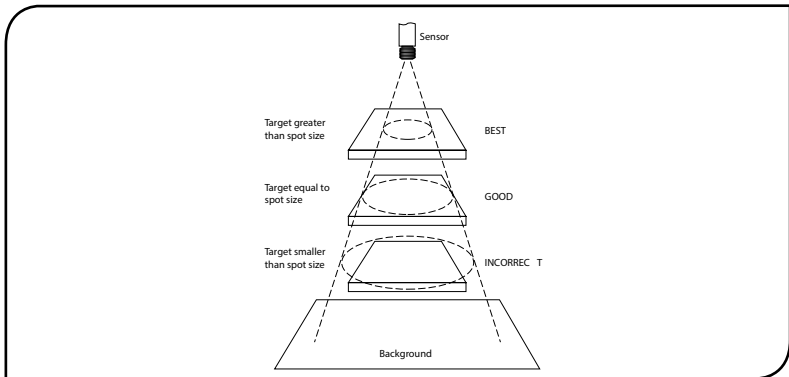
The installation process consists of the following stages:

- Preparation
- Mechanical installation
- Electrical installation

Please read the following sections thoroughly before proceeding with the installation.

**PREPARATION**

Ensure that the sensor is positioned so that it is focused on the target only.



### DISTANCE AND SPOT SIZE

The size of the area (spot size) to be measured determines the distance between the sensor and the target. The spot size must not be larger than the target. The sensor should be mounted so that the measured spot size is smaller than the target.

### AMBIENT TEMPERATURE

The sensor is designed to operate in ambient temperatures from 0°C to 70°C. For ambient temperatures above 70°C, an air/water-cooled housing will be required.

Avoid thermal shock. Allow 20 minutes for the unit to adjust to large changes in ambient temperature.

### ATMOSPHERIC QUALITY

Smoke, fumes or dust can contaminate the lens and cause errors in temperature measurement. In these types of environment the air purge collar should be used to help keep the lens clean.

### ELECTRICAL INTERFERENCE

To minimise electromagnetic interference or 'noise', the sensor should be mounted away from motors, generators and such like.

### WIRING

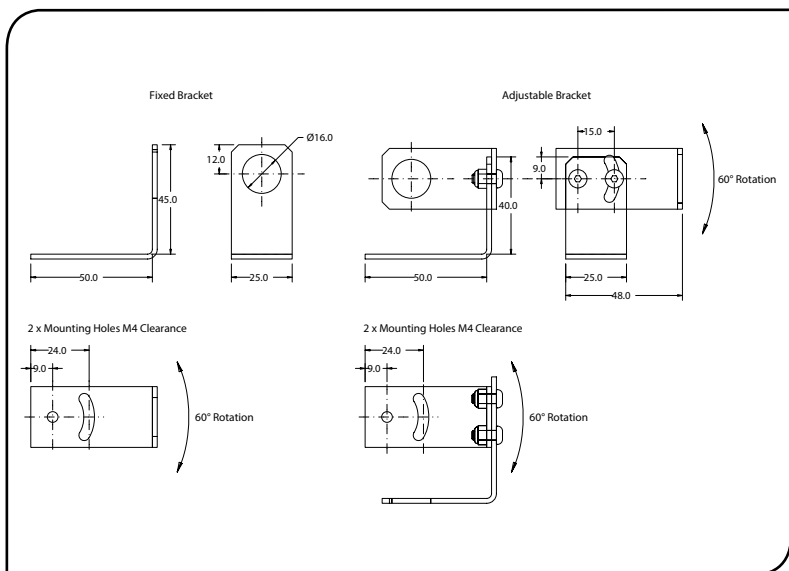
Check the distance between the sensor and the indicating/controlling device. If necessary, the PCE-IR 50 sensor can be ordered with a longer cable attached.

### POWER SUPPLY

Be sure to use a 24 V DC (25 mA) power supply.

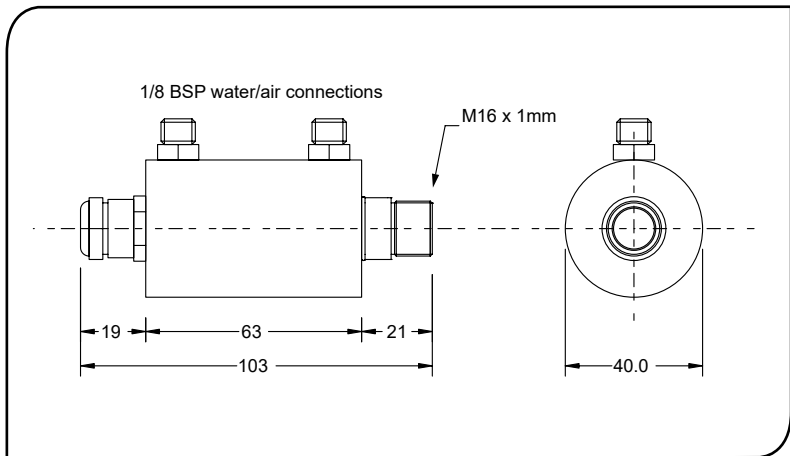
### Mechanical Installation

All sensors come with a 1m cable and a mounting nut. The sensor can be mounted on brackets or cut outs of your own design, or you can use the fixed and adjustable mounting bracket accessories which are shown below. Note: The sensor housing must be connected to earth at one point, either the cable shield termination or the sensor housing.



### AIR/ WATER COOLED HOUSING

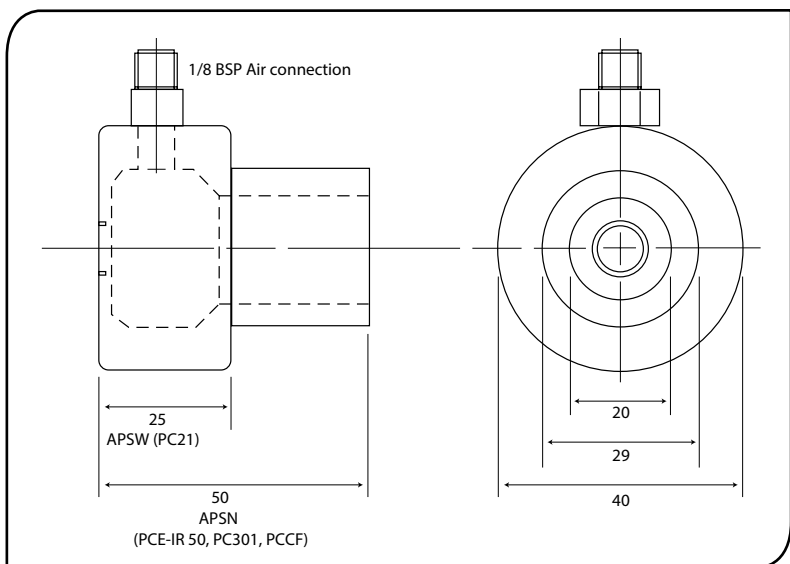
The air/water cooled housing shown below allows the sensor to withstand high ambient temperatures. It is equipped with two 1/8" BSP fittings. Water temperature should be 10°C to 27°C for efficient cooling. Chilled water below 10°C is not recommended. To avoid condensation, the air purge collar should be used with the water-cooled housing. Water flow rate should not be more than 0.5 to 1.5 litres/min.



### AIR PURGE COLLAR

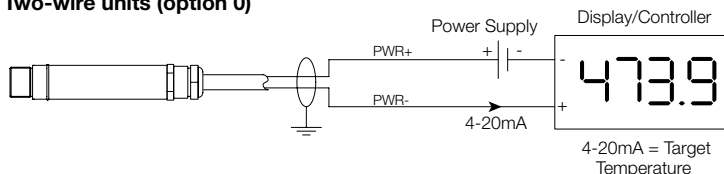
The air purge collar below is used to keep dust, fumes, moisture, and other contaminants away from the lens. It must be screwed in fully. Air flows into the 1/8" BSP fitting and out of the front aperture. Air flow should be no more than 5 to 15 litres/min.

Clean or 'instrument' air is recommended.

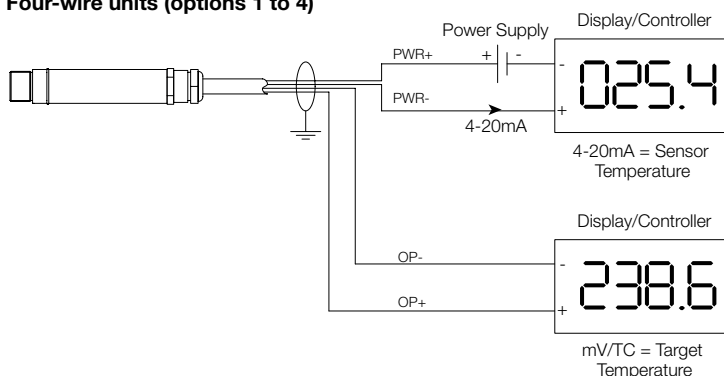


## ELECTRICAL INSTALLATION

### Two-wire units (option 0)



### Four-wire units (options 1 to 4)



## OPERATION

Once the sensor is in position and the appropriate power, air, water, and cable connections are secure, the system is ready for continuous operation by completing the following simple steps:

1. Turn on the power supply
2. Turn on the meter, chart recorder or controller
3. Read / monitor the temperature

## IMPORTANT

Be aware of the following when using the sensor:

- If the sensor is exposed to significant changes in ambient temperature (hot to cold, or cold to hot), allow 20 minutes for the temperature to stabilise before taking or recording measurements.
- Do not operate the sensor near large electromagnetic fields (e.g. around arc welders or induction heaters).  
Electromagnetic interference can cause measurement errors.
- Wire must be connected only to the appropriate terminals.
- Do not damage the cable, as this could provide a path for moisture and vapour into the sensor.

**MAINTENANCE**

Our customer service representatives are available for application assistance, calibration, repair, and solutions to specific problems. Contact our Service Department before returning any equipment. In many cases, problems can be solved over the telephone. If the sensor is not performing as it should, try to match the symptom below to the problem. If the table does not help, call PCE Instr. for further advice.

Troubleshooting		
Symptom	Probable Cause	Solution
No output	No power to sensor	Check power supply
Erroneous temperature	Incorrect wire connection	Check wire colour codes
Erroneous temperature	Faulty sensor cable	Verify cable continuity
Erroneous temperature	Field of view obstruction	Remove obstruction

**LENS CLEANING**

Keep the lens clean at all times. Any foreign matter on the lens would affect measurement accuracy. Blow off loose particles (if not using the air purge accessory) with an air 'puffer'.

**GUARANTEE**

PCE Instr. guarantees each instrument it manufactures to be free from defect in material and workmanship under normal use and service for the period of two years from the date of purchase. This guarantee extends only to the original buyer according to PCE Instruments terms and conditions of Sale.

Les Pyromètres infra rouges de la série de PCE-IR 50 mesurent des températures de  $-20^{\circ}\text{C}$  à  $500^{\circ}\text{C}$  et possèdent une Sortie linéaire 4..20mA, une Sortie tension ou une Sortie thermocouple. Cette gamme des signaux de sortie est compatible avec la plus part des indicateurs, contrôleurs, enregistreur, centrale d'acquisition de données etc., sans avoir besoin d'interfaces ou de conditionnements de signal particuliers. Ils conviennent à la plupart des matériaux tels que la nourriture, le papier, les textiles, les plastiques, le cuir, le tabac, les produits pharmaceutiques, les produits chimiques, le caoutchouc, le charbon et l'asphalte, exceptés les matériaux à faible émissivité, par exemple les métaux polis.

Les détecteurs PCE-IR 50 sont disponibles en unités à deux ou à quatre fils.

Les détecteurs PCE-IR 50 à deux fils transmettent la température cible sous forme d'une sortie à 4-20 mA et représentent une solution simple pour la plupart des applications de mesure de température sans contact.

Les détecteurs PCE-IR 50 à quatre fils transmettent la température cible sous forme d'une sortie à 0-50 mV ou thermocouple (type J, K ou T), ainsi que la température interne du détecteur sous forme d'une sortie à 4-20 mA. On peut utiliser cette deuxième sortie afin de s'assurer que le détecteur fonctionne en-deçà des limitations de température ambiante, et ainsi éviter les dégâts potentiels causés par la surchauffe ou le refroidissement excessif. On peut l'utiliser également pour obtenir une indication approximative de la température autour du détecteur.

## SPÉCIFICATION 5

Tableau montrant la gamme de températures vs le champ de vision

Champ de Visée	$-20^{\circ}\text{C}$ à $100^{\circ}\text{C}$	$0^{\circ}\text{C}$ à $250^{\circ}\text{C}$	$0^{\circ}\text{C}$ à $500^{\circ}\text{C}$
15:1	PCE-IR 50 LT-X	PCE-IR 50 MT-X	PCE-IR 50 HT-X

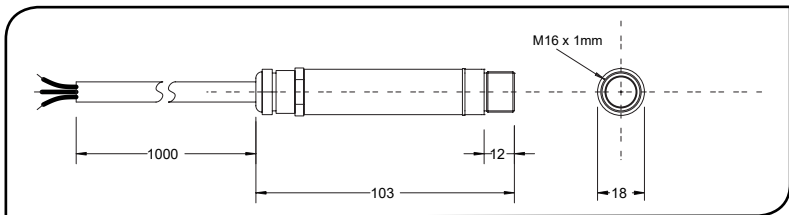
Tableau des sorties

Model-X	Température de sortie ciblée	Température de détecteur ciblée
-0	4-20 mA	-
-1	0-50 mV	4-20 mA
-2	T Thermocouple	4-20 mA
-3	J Thermocouple	4-20 mA
-4	K Thermocouple	4-20 mA

## GÉNÉRALES

Précision	$\pm 1\%$ de la mesure ou $\pm 1^{\circ}\text{C}$ , celui qui est le plus important
Fidélité	$\pm 0,5\%$ de la mesure ou $\pm 0,5^{\circ}\text{C}$ , celui qui est le plus important
Émissivité	0,95 (fixée)
Temps de réponse	240ms (réponse 90%)
Réponse spectrale	8 à $14\mu\text{m}$
Voltage d'alimentation	24V cc (max. 28V cc)
Voltage du détecteur	Min. 6V cc
Impédance en boucle maximale	900 Ohms (4-20mA sortie)
Impédance de sortie	56 Ohms (Tension ou rendement de thermocouple)
<b>MÉCANIQUES</b>	
Construction	Acier inoxydable
Dimensions	18mm diamètre x 103mm
Longueur du câble	1m
Poids avec câble	95g
<b>ENVIRONNEMENTALES</b>	
Catégorie environnementale	IP65
Echelle de température ambiante	$0^{\circ}\text{C}$ à $70^{\circ}\text{C}$
Humidité relative	Maximum 95% non condensée





### ACCESSOIRES

Une gamme d'accessoires pour convenir aux différentes applications et environnements industriels est disponible. Les accessoires peuvent être commandés à tout moment et ajoutés sur place. Ils consistent en :

- Un support de fixation fixe
- Un support de fixation réglable
- Un collier de purge d'air
- Outil de visée Laser

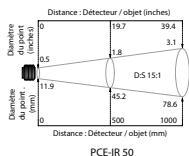
### OPTIONS

Les options suivantes sont disponibles : Les options sont installées en usine et doivent être commandées avec le détecteur PCE-IR 50.

- Boîtier refroidi à l'air/eau
- Certificat de calibrage
- Câble plus long (30m max.)

### TABLEAU OPTIQUE

Le tableau optique ci-dessous indique le diamètre du point cible nominal à n'importe quelle distance de la tête de détection et assume 90% d'énergie.



### INSTALLATION

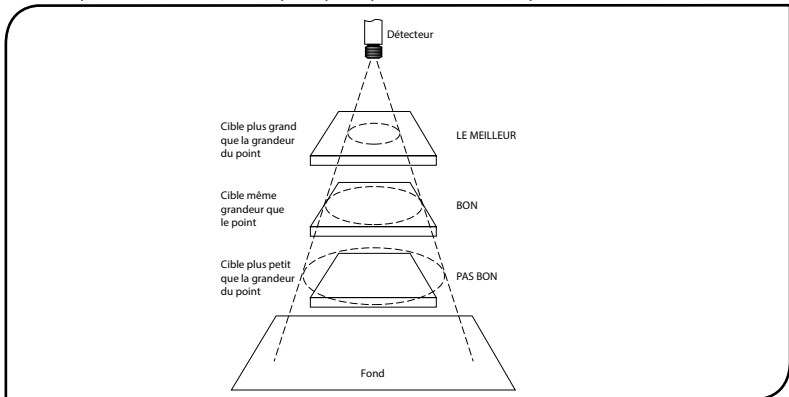
Le processus d'installation consiste aux étapes suivantes :

- Préparation
- Installation mécanique
- Installation électrique

Il faut lire les sections suivantes attentivement avant de commencer l'installation.

### PRÉPARATION

S'assurer que le détecteur est mis en place pour qu'il ne se concentre que sur la cible.



## DISTANCE ET TAILLE DU POINT

La taille de la zone (taille du point) qui doit être mesurée détermine la distance entre le détecteur et la cible. La taille du point ne doit pas être plus grande que la cible. Le détecteur devrait être monté de façon à ce que la taille du point mesuré est plus petite que la cible.

## TEMPÉRATURE AMBIANTE

Le détecteur est conçu pour fonctionner en températures ambiantes de 0°C à 70°C. Pour les températures ambiantes supérieures à 70°C, un boîtier refroidi à l'air/eau est nécessaire.

Éviter les chocs thermiques. Allouer 20 minutes au thermomètre, pour qu'il s'adapte à d'importantes fluctuations de température ambiante.

## QUALITÉ ATMOSPHERIQUE

La fumée, les vapeurs ou la poussière peuvent contaminer la lentille et provoquer des erreurs dans la mesure de température. Dans ces genres d'environnement, le collier de purge d'air devrait être utilisé pour aider à garder la lentille propre.

## INTERFÉRENCE ÉLECTRIQUE

Pour réduire l'interférence électromagnétique ou 'bruit', le détecteur devrait être monté à l'écart de moteurs, générateurs, et autres appareils similaires.

## CÂBLAGE

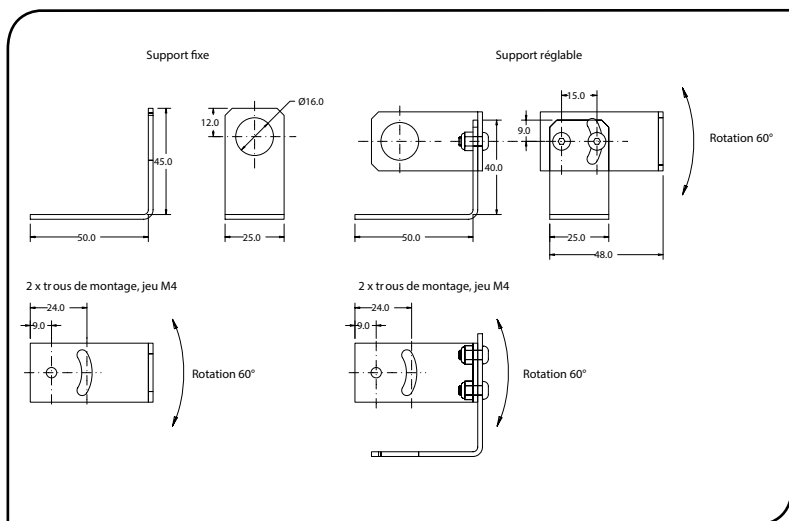
Vérifier la distance entre le détecteur et l'appareil d'indication / de contrôle. Si nécessaire, le détecteur PCE-IR 50 peut être commandé avec un câble attaché plus long.

## ALIMENTATION ÉLECTRIQUE

S'assurer qu'une alimentation électrique de 24Vcc (25mA) est utilisée.

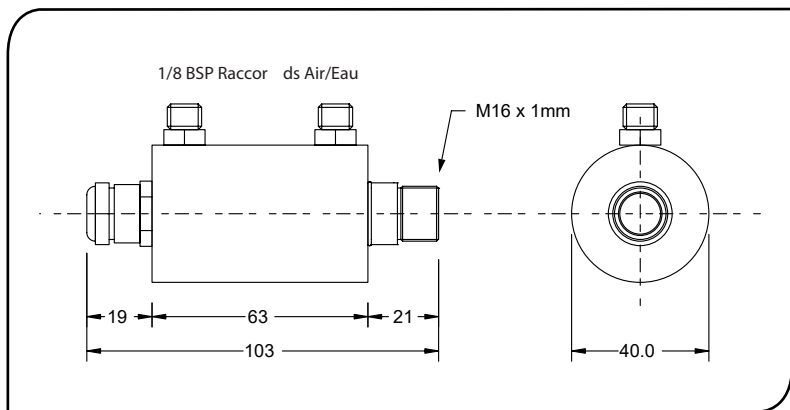
## INSTALLATION MÉCANIQUE

Tous les détecteurs sont fournis avec un câble d'un mètre et un boulon de fixation. Le détecteur peut être monté sur un support ou sur des découpes de votre propre conception ou bien les accessoires de support fixe et réglable, qui sont montrés ci-dessous, peuvent être utilisés. Nota: Il faut que le détecteur soit connecté à la terre à un seul point, soit au blindage du câble, soit au boîtier du détecteur.



## BOÎTIER REFROIDI À L'AIR/EAU

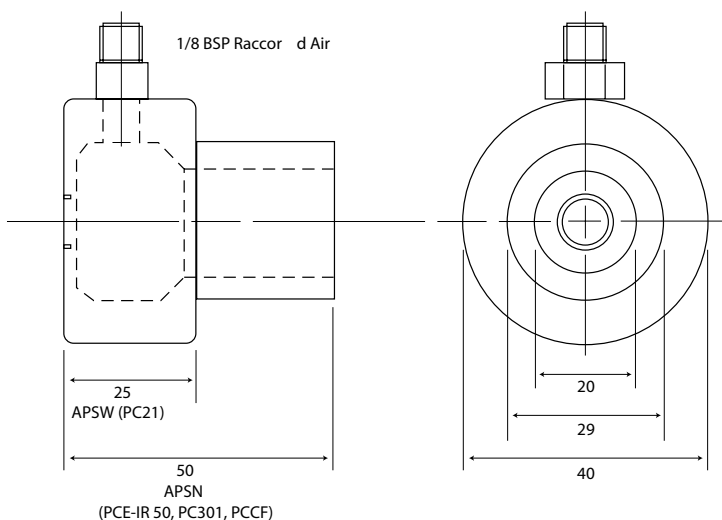
Le boîtier refroidi à l'air/l'eau montré ci-dessous permet au détecteur de résister à des températures ambiantes élevées. Il est équipé de deux emmanchements de 1/8" BSP. La température de l'eau devrait être entre 10°C et 27°C pour un refroidissement efficace. L'eau refroidie en dessous de 10°C n'est pas recommandée. Pour éviter la condensation, le collier de purge d'air devrait être utilisé avec le boîtier refroidi à l'eau. Le débit d'eau ne devrait pas dépasser 0,5 à 1,5 litres/min.



## COLLIER DE PURGE D'AIR

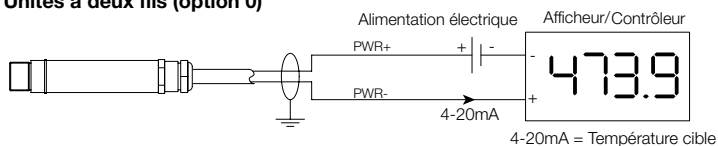
Le collier de purge d'air ci-dessous est utilisé pour garder la poussière, les vapeurs, l'humidité et autres contaminants à l'écart de la lentille. Il doit être entièrement vissé. L'air s'écoule dans l'emmanchement de 1/8" BSP et sort par l'ouverture frontale. Le débit d'air ne devrait pas dépasser 5 à 15 litres/min.

Il est recommandé d'utiliser de l'air propre ou pour les appareils.

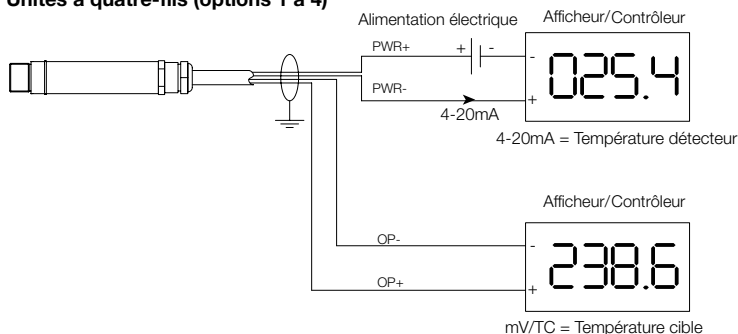


## INSTALLATION ÉLECTRIQUE

### Unités à deux fils (option 0)



### Unités à quatre-fils (options 1 à 4)



## FONCTIONNEMENT

Une fois que le détecteur est en place et que les connexions appropriées d'alimentation, d'air, d'eau et de câbles sont bien fixées, le système est prêt pour fonctionner en continu en complétant les simples étapes suivantes :

1. Mettre en route l'alimentation électrique
2. Mettre en route le compteur, l'enregistreur de tableau ou le contrôleur
3. Lire / contrôler la température

## IMPORTANT

Il faut faire attention aux suivants lors de l'utilisation du détecteur :

- Si le détecteur est exposé à des changements significatifs de température ambiante (chaud à froid, ou froid à chaud), avant de prendre ou d'enregistrer des mesures attendre 20 minutes que la température se stabilise.
- Ne pas faire fonctionner le détecteur près d'importants champs électromagnétiques (par exemple autour d'un arc de soudage ou d'appareils chauffants à induction). Des interférences électromagnétiques peuvent provoquer des erreurs de mesure.
- Le câble ne doit être relié qu'à des terminaux appropriés.

## ENTRETIEN

Les représentants du service clientèle sont disponibles pour aider, calibrer, réparer et résoudre des problèmes particuliers. Contacter le service technique avant de retourner l'équipement. Dans beaucoup de cas, les problèmes peuvent être résolus par téléphone. Si le détecteur ne fonctionne pas comme il le devrait, essayer de faire correspondre le symptôme ci-dessous au problème. Si le tableau n'aide pas, appeler PCE Instruments pour plus de renseignements.

Diagnostic de défaillances		
Symptôme	Cause probable	Solution
Pas de sortie	Pas d'alimentation au détecteur	Vérifier l'alimentation électrique
Température erronée	Connexion incorrecte du câble	Vérifier les codes de couleurs du câble
Température erronée	Câble du détecteur défaillant	Vérifier la continuité du câble
Température erronée	Obstruction champs de vue	Retirer l'obstruction

## NETTOYAGE DE LA LENTILLE

Garder la lentille propre à tout moment. Toute matière étrangère sur la lentille affecterait la précision de la mesure. Souffler les particules libres (si l'accessoire de purge d'air n'est pas utilisé) avec un 'soufflet'.

## GARANTIE

PCE Instr. garantie que tous les instruments qu'il fabrique sont exempts de défauts ou de vices de fabrication dans des conditions normales d'utilisation et de service, pour une période de deux ans, à compter de la date d'achat. Cette garantie ne s'applique qu'à l'acheteur d'origine selon les conditions de vente de PCE Instruments.

Die kontaktlosen Infrarot-Sensoren der PCE-IR 50 messen Temperaturen von -20°C bis 500°C und sind entweder mit einem linearen 4...20mA- Ausgang, einem Spannungsausgang oder einem Thermoelement-Ausgang ausgestattet. Dieser Ausgangsbereich ist mit fast jedem Anzeigergerät, Prozeßkontroller, Speicherschreiber, Datenlogger und ähnlichen Messumformern kompatibel. Eine besondere Schnittstelle oder Signalverarbeitung ist nicht erforderlich. Die Sensoren sind für die meisten Materialien wie Nahrungsmittel, Papier, Textilien, Kunststoffe, Leder, Tabak, Arzneimittel, Chemikalien, Gummi, Kohle und Asphalt geeignet, nicht aber für Materialien mit niedrigem Emissionsvermögen wie z. B. polierte Metalle.

PCE-IR 50 Sensoren sind als Zweidraht- oder Vierdraht-Einheiten erhältlich.

Zweidraht PCE-IR 50 Sensoren übermitteln die Zieltemperatur als 4-20 mA-Ausgang und bieten eine einfache Lösung für die meisten kontaktlosen Anwendungen zur Temperaturmessung.

Vierdraht PCE-IR 50 Sensoren übermitteln die Zieltemperatur als 0-50 mV- oder Thermoelement-Ausgang (Typ J, K oder T) sowie die innere Sensortemperatur als 4-20 mA-Ausgang. Dieser zweite Ausgang kann genutzt werden, um sicherzustellen, dass der Sensor innerhalb der korrekten Grenzwerte für die Umgebungstemperatur genutzt wird, sowie um Schäden durch Überhitzung oder Unterkühlung zu verhindern. Er kann auch genutzt werden, um einen Näherungswert für die Temperatur der Luft um den Sensor zu erhalten.

## SPEZIFIKATION

### Temperaturbereich im Verhältnis zur Sichtfeldtabelle

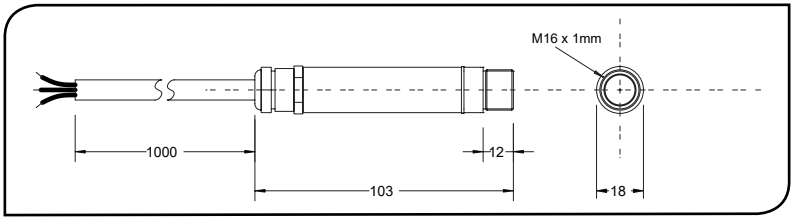
Bildfeld	-20°C bis 100°C	0°C bis 250°C	0°C bis 500°C
15:1	PCE-IR 50 LT-X	PCE-IR 50 MT-X	PCE-IR 50 HT-X

### Ausgangstabelle

Modell-X	Zieltemperatúrausgang	Sensortemperatúrausgang
-0	4-20 mA	-
-1	0-50 mV	4-20 mA
-2	T Thermoelement	4-20 mA
-3	J Thermoelement	4-20 mA
-4	K Thermoelement	4-20 mA

## ALL GEMEIN

Messunsicherheit	±1% des Messwerts oder ±1°C (je nachdem, welcher Wert größer ist)
Wiederholgenauigkeit	±0,5% des Messwerts oder ±0,5°C (je nachdem, welcher Wert größer ist)
Emissionsvermögen	0,95 (festgelegt)
Reaktionszeit	240ms (90% Reaktion)
Spektralempfindlichkeit	8 bis 14µm
Speisespannung	24V Gleichstrom (28V Gleichstrom max.)
Sensorspannung	6V Gleichstrom min.
Maximale Kreis-Impedanz	900 Ohm (4-20mA Leistung)
Ausgangsimpedanz	56 Ohm (Spannung oder Thermoelementausgang)
MECHANISCHE DATEN	
Konstruktion	Rostfreier Stahl
Abmessungen	18mm Durchmesser x 103mm
Kabellänge	1m
Gewicht mit Kabel	95g
UMWELTBESTIMMUNGEN	
Umwelttechnische Einstufung	IP65
Umgebungstemperaturbereich	0°C bis 70°C
Relative Feuchte	höchstens 95%, ohne Kondensation



## ZUBEHÖR

Eine Reihe von Zubehörteilen für unterschiedliche Anwendungen und industrielle Umgebungen sind erhältlich.

Die Zubehörteile können jederzeit bestellt und vor Ort installiert werden. Die folgenden Zubehörteile sind lieferbar:

Feste Halterung

Verstellbare Halterung

Luftpülmanschette

Laserzielstrahl

## OPTIONEN

Die folgenden Optionen sind verfügbar. Die Optionen werden werksmäßig installiert und müssen zusammen mit dem PCE-IR 50 Sensor bestellt werden.

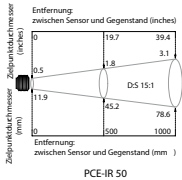
Luft-/wassergekühltes Gehäuse

Eichbescheinigung

Längeres Kabel (max. 30m)

## OPTISCHES DIAGRAMM

Das optische Diagramm unten gibt den nominellen Zielpunktdurchmesser in einer beliebigen Entfernung vom Messkopf an. Es werden 90% Energie angenommen.



## INSTALLATION

Der Installationsprozess besteht aus den folgenden Phasen:

Vorbereitung

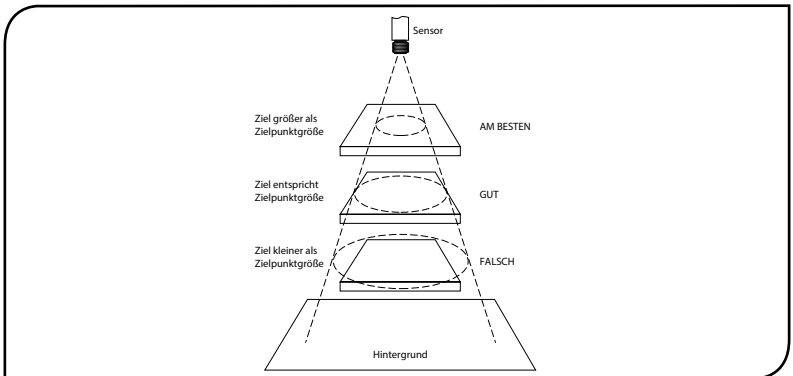
Mechanische Installation

Elektrische Installation

Bitte lesen Sie sich die folgenden Abschnitte sorgfältig durch, bevor Sie mit der Installation beginnen.

## VORBEREITUNG

Achten Sie darauf, dass der Sensor nach dem Aufstellen nur auf das Ziel weist.



## ENTFERNUNG UND ZIELPUNKTGRÖßE

Die Größe des Messbereichs (Zielpunktgröße) bestimmt die Entfernung zwischen Sensor und Ziel. Die Zielpunktgröße darf die Zielgröße nicht übersteigen. Der Sensor sollte so aufgestellt werden, dass die gemessene Zielpunktgröße kleiner ist als das Ziel.

## UMGEBUNGSTEMPERATUR

Der Sensor ist für Umgebungstemperaturen zwischen 0°C und 70°C konzipiert. Bei Umgebungstemperaturen über 70°C ist ein luft-/wassergekühltes Gehäuse erforderlich.

Vermeiden Sie Wärmeschocks. Warten Sie 20 Minuten, damit sich das Gerät an starke Veränderungen in der Umgebungstemperatur gewöhnen kann.

## LUFTQUALITÄT

Rauch, Dämpfe oder Staub können die Linse verunreinigen und zu Fehlern bei der Temperaturmessung führen. In derartigen Umgebungen sollte die Luftspülmanschette verwendet werden, damit die Linse sauber bleibt.

## ELEKTROTRISCHES STÖRUNGEN

Um elektromagnetische Störungen oder "Lärm" auf ein Minimum zu reduzieren, sollte der Sensor entfernt von Motoren, Generatoren und ähnlichen Geräten aufgestellt werden.

## VERKABELUNG

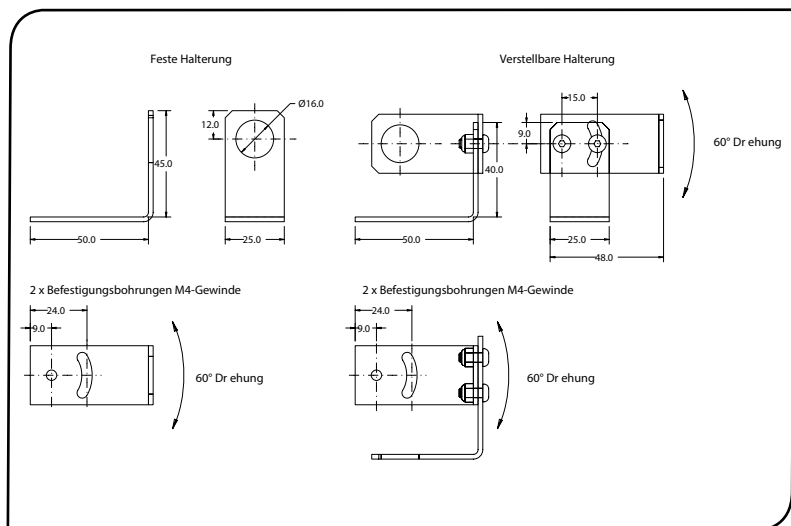
Überprüfen Sie die Entfernung zwischen dem Sensor und dem Anzeige-/Steuergerät. Bei Bedarf kann der PCE-IR 50 Sensor mit längerem Kabel geliefert werden.

## NETZSPANNUNG

Achten Sie darauf, dass Sie 24V Gleichstrom (25mA) verwenden..

## Mechanische Installation

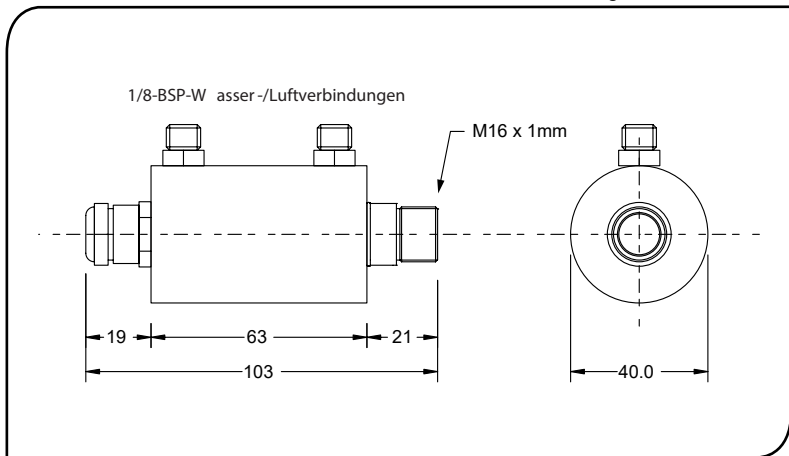
Alle Sensoren werden mit einem 1m langem Kabel und einer Befestigungsmutter geliefert. Der Sensor kann an Halterungen oder mit Ihrer eigenen Konstruktion befestigt werden. Oder verwenden Sie die unten abgebildeten festen und verstellbaren Zubehörteile für die Halterung. Hinweis: Der Sensor darf nur an einem Punkt geerdet sein, nämlich entweder an der Kabelabschirmung oder am Sensorgehäuse.





## LUFT-/ WASSER GEKÜHLTE GEHÄUSE

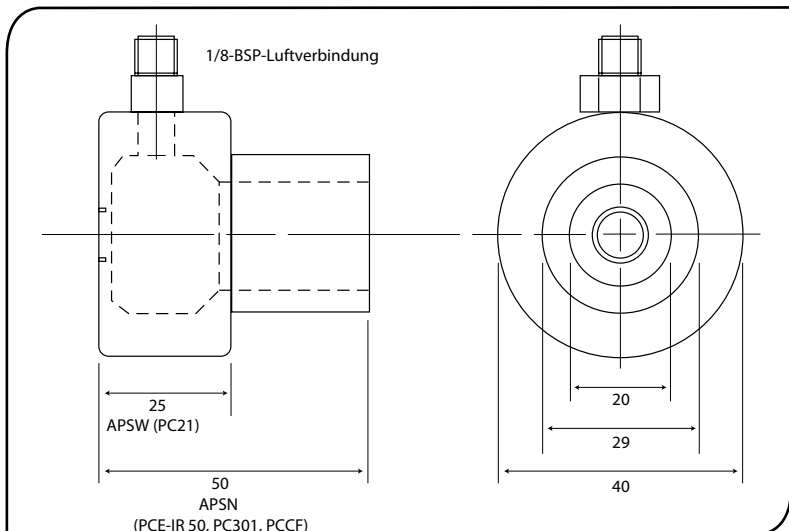
Aufgrund des im Folgenden dargestellten luft-/wassergekühlten Gehäuses kann der Sensor hohen Umgebungstemperaturen standhalten. Der Sensor ist mit zwei 1/8-Zoll-Bsp-Verbindungsstücken ausgestattet. Um eine wirksame Kühlung zu gewährleisten, sollte die Wassertemperatur zwischen 10°C und 27°C betragen. Gekühltes Wasser unter 10°C ist nicht zu empfehlen. Um Kondensation zu vermeiden, sollte die Luftspülmanschette in Verbindung mit dem wassergekühlten Gehäuse eingesetzt werden. Den Wasserdurchfluss sollte nicht mehr als 0,5 bis 1,5 Liter/Min. betragen.



## LUFTSPÜL MANSCHETTE

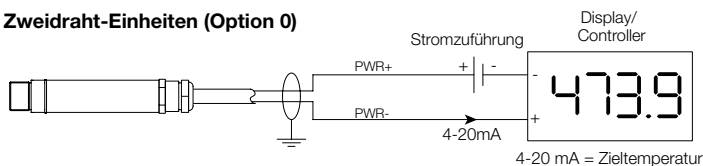
Die unten abgebildete Luftspülmanschette hält Staub, Dämpfe, Feuchtigkeit und andere Verunreinigungen von der Linse fern. Die Manschette muss vollständig eingeschraubt werden. Luft strömt in das 1/8-Zoll-Bsp-Verbindungsstück und aus der vorderen Öffnung. Der Luftstrom sollte nicht mehr als 5 bis 15 Liter/Min. betragen.

Es wird reine Luft oder "Hilfsluft" empfohlen.

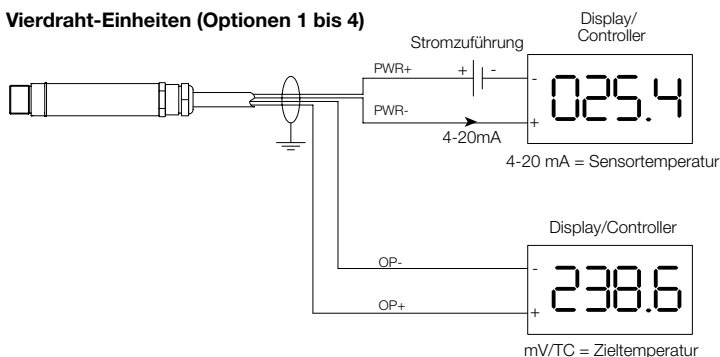


## ELEKTRISCHE INSTALLATION

## Zweidraht-Einheiten (Option 0)



## Vierdraht-Einheiten (Optionen 1 bis 4)



## BETRIEB

Wenn der Sensor aufgestellt ist und die entsprechenden Strom-, Luft-, Wasser- und Kabelanschlüsse gesichert sind, kann das System mit den folgenden einfachen Schritten auf Dauerbetrieb eingestellt werden:

1. Die Stromversorgung einschalten
2. Das Messgerät, den Rekorder oder Messumformer einschalten
3. Die Temperatur ablesen / überwachen

## WICHTIG

Achten Sie beim Einsatz des Sensors auf die folgenden Punkte:

- Wenn der Sensor erheblichen Temperaturschwankungen ausgesetzt wird (heiss/kalt oder kalt/heiss), sind 20 Minuten notwendig, damit sich die Temperatur vor der Temperaturmessung und -aufzeichnung stabilisieren kann.
- Betreiben Sie den Sensor nicht in der Nähe großer elektromagnetischer Felder (z.B. von Lichtbogenschweißgeräten oder Induktionsheizgeräten). Elektromagnetische Störungen können zu Messfehlern führen.
- Die Kabel dürfen nur mit den korrekten Anschlüssen verbunden werden.

**WARTUNG**

Unsere Kundendienstmitarbeiter können bei Anwendungen, Kalibrierung, Reparaturen und Lösung konkreter Probleme helfen. Setzen Sie sich bitte mit unserer Kundendienstabteilung in Verbindung, bevor Sie Geräte zurücksenden. Häufig können Probleme telefonisch gelöst werden. Wenn der Sensor nicht ordnungsgemäß funktioniert, versuchen Sie, das unten aufgeführte Symptom dem entsprechenden Problem zuzuordnen. Wenn die Tabelle nicht weiterhilft, kann Ihnen PCE Instruments möglicherweise telefonisch weitere Tipps geben.

Störungssuche		
Symptom	Wahrscheinliche Ursache	Lösung
Kein Ausgangssigna	Keine Stromzufuhr am Sensor	Stromanschluss überprüfen
Falsche Temperatur	Falscher Kabelanschluss	Kabelfarbcode überprüfen
Falsche Temperatur	Fehlerhaftes Sensorkabel	Kabelkontinuität überprüfen
Falsche Temperatur	Blickfeld blockiert	Blockierung entfernen

**REINIGEN DER LINSE**

Halten Sie die Linse stets sauber. Fremdkörper auf der Linse würden die Messgenauigkeit beeinträchtigen. Blasen Sie lose Partikel mit einem Gebläse von der Linse (sofern Sie nicht die Luftspülmanschette verwenden).

**GARANTIE**

PCE Instr. gewährleistet, dass jedes von PCE hergestellte Instrument über einen Zeitraum von zwei Jahren ab Kaufdatum bei normalem Gebrauch und ordnungsgemäßer Wartung frei von Material- und Verarbeitungsfehlern ist. Diese Garantie gilt nur für den ursprünglichen Käufer und richtet sich nach den PCE Instruments-Geschäftsbedingungen.

El sensor de infrarrojos sin contacto PCE-IR 50, mide temperaturas desde -20 a 500° C y dispone de salida 4-20 mA., voltaje o termopar. Este rango de señales de salida es compatible con la mayoría de indicadores, controladores, registradores, data loggers, etc., sin necesidad de una interconexión especial o acondicionamiento de señal. Son adecuados para la mayoría de las materias, tales como alimentos, papel, telas, plásticos, cuero, tabaco, medicinas, productos químicos, caucho, carbón y asfalto; sin embargo, no lo son para materiales con una baja emisividad, por ejemplo, los metales pulidos.

Existen versiones de los sensores PCE-IR 50 de dos y cuatro hilos.

Los sensores PCE-IR 50 de dos hilos transmiten la temperatura objetivo como una salida de 4-20 mA y suponen una solución simple para la mayoría de las aplicaciones de medición de temperatura sin contacto.

Los sensores PCE-IR 50 de cuatro hilos transmiten la temperatura objetivo como una salida de 0-50 mV o como salida de termopar (tipo J, K o T) más la temperatura interna del sensor como una salida de 4-20 mA. Esta segunda salida se puede utilizar para garantizar que el sensor se está utilizando dentro de los límites adecuados de temperatura ambiental y se evitan posibles daños por recalentamiento o subenfriamiento. También se pueden utilizar para proporcionar una indicación aproximada de la temperatura del aire que rodea al sensor.

## CARACTERÍSTICAS

### Tabla de rango de temperaturas frente a campo de visualización

Campo Visual	-20°C a 100°C	0°C a 250°C	0°C a 500°C
15:1	PCE-IR 50 LT-X	PCE-IR 50 MT-X	PCE-IR 50 HT-X

### Tabla de salidas

Modelo-X	Salida de temperatura objetivo	Salida de temperatura del sensor
-0	4-20 mA	-
-1	0-50 mV	4-20 mA
-2	T Termocoppia	4-20 mA
-3	J Termocoppia	4-20 mA
-4	K Termocoppia	4-20 mA

## GENERAL

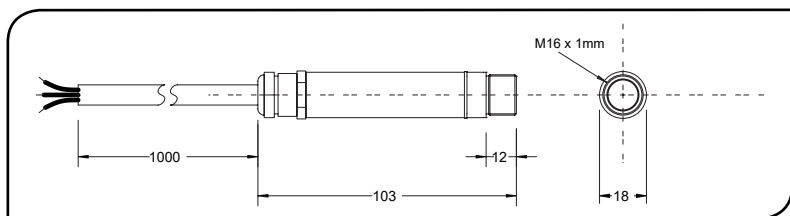
Precisión	±1% de lectura o ±1°C, la cifra que sea mayor
Repetibilidad	±0,5% de lectura o ±0,5°C, la cifra que sea mayor
Emisividad	0,95 (fijada)
Tiempo de respuesta	240ms (90% respuesta)
Respuesta espectral	8 a 14µm
Tensión de alimentación	24Vcc (máx. 28Vcc)
Tensión del sensor	mín. 6Vcc
Impedancia máxima de circuito	900 Ohmios (4-20mA Salida)
Impedancia de Salida	56 Ohmios (Voltaje o salida del termopar)

## MECÁNICA

Construcción	Acero inoxidable
Dimensiones	18mm de diámetro x 103mm
Longitud de cable	1m
Peso con cable	95g

## AMBIENTE

Valoración ambiental	IP65
Gama de temperatura ambiental	0°C a 70°C
Humedad relativa	95% máximo sin condensación



## ACCE SORIO S

Se encuentra disponible una gama de accesorios para las distintas aplicaciones y ambientes industriales. Los accesorios pueden pedirse en cualquier momento y añadirse en el mismo recinto. Éstos consisten en las piezas a siguientes:

Consola fija para el montaje      Consola regulable de montaje      Aro de purga de aire  
Herramienta de enfoque laser

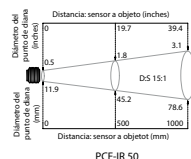
## OPCIONE S

Se encuentran a disposición las siguientes opciones. Las opciones son instaladas en la fábrica y deben pedirse con el sensor PCE-IR 50.

Caja de enfriamiento por aire/agua      Certificado de calibración      Cable más largo (máx. de 30m)

## CUADRO ÓPTICO

El cuadro óptico de debajo indica el diámetro nominal del punto de diana a una distancia dada de la cabeza sensora y asume 90% de energía.



## INSTALACIÓN

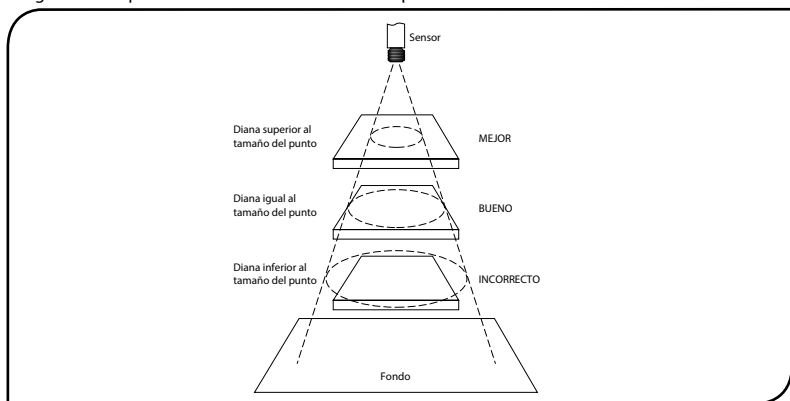
El proceso de instalación consiste en las siguientes etapas:

Preparación      Instalación mecánica      Instalación eléctrica

Leer las siguientes secciones con detenimiento antes de proceder a la instalación.

## PREPARACIÓN

Asegurarse de que el sensor se coloca de manera que esté enfocando solamente a la diana.



## DISTANCIA Y TAMAÑO DE LA ZONA DE MEDICIÓN

El tamaño de la zona de medición a medir determina la distancia entre el sensor y la diana. El tamaño de la zona de medición no debe ser mayor que el de la diana. El sensor debe ser instalado de manera que la zona de medición determinada sea menor que la diana.

## TEMPERATURA AMBIENTE

El sensor está diseñado para funcionar en temperaturas ambiente desde 0°C hasta 70°C. Para las temperaturas ambiente superiores a 70°C, se hará necesario una caja de enfriamiento por aire/agua.

Evitar un cambio brusco de temperatura. Dejar pasar 20 minutos para que la unidad se ajuste a los grandes cambios de temperatura ambiente.

## CALIDAD ATMOSFÉRICA

Los humos o el polvo pueden contaminar la lente y causar errores en la medición de la temperatura. El aro de purga de aire debe usarse en ambientes de este tipo para ayudar a mantener la lente limpia.

## INTERFERENCIA ELÉCTRICA

Para reducir al mínimo la interferencia electromagnética o el "ruido", el sensor debe ser instalado alejado de motores, generadores o similares.

## CONEXIONES ELÉCTRICAS

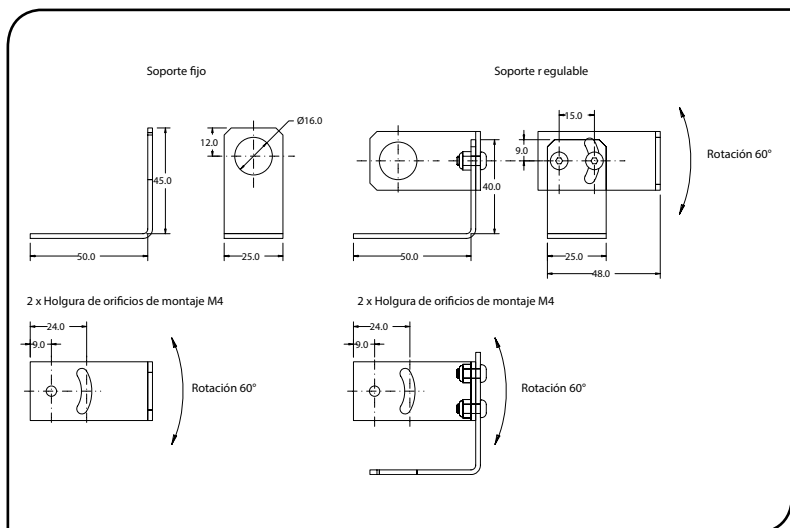
Comprobar la distancia entre el sensor y el dispositivo indicador/controlador. Si es necesario, el sensor PCE-IR 50 se puede pedir con el cable que viene adosado, más largo.

## SUMINISTRO ELÉCTRICO

Asegurarse de usar un suministro eléctrico de 24Vcc, (25mA).

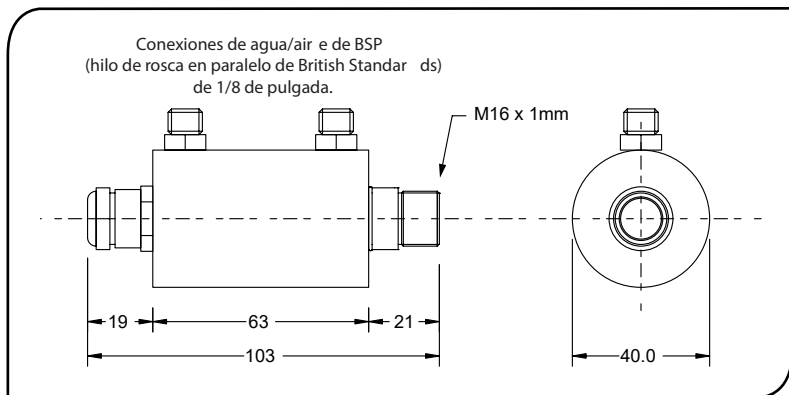
## INSTALACIÓN MECÁNICA

Todos los sensores vienen con 1 metro de cable y una tuerca de montaje. PCE-IR 50 sensor puede ser instalado en una consola o dispositivos de diseño propio, o puede usar los accesorios de consola fija y regulable que se muestran debajo. Nota: El sensor debe ser conectado a la tierra en un único punto, en el blindaje del cable o en la carcasa del sensor.



## CAJA DE ENFRIAMIENTO POR AIRE/AGUA

La caja de enfriamiento por aire/agua mostrada a continuación permite al sensor soportar temperaturas ambientales elevadas. Se encuentra equipado de dos accesorios BSP (hilo de rosca en paralelo de British Standards) de 1/8 de pulgada. La temperatura del agua debe ser de 10°C a 27°C para un enfriamiento eficaz. No se recomienda agua fría por debajo de los 10°C. Para evitar una condensación, el aro de purga de aire debe usarse con la caja de enfriamiento por agua. El

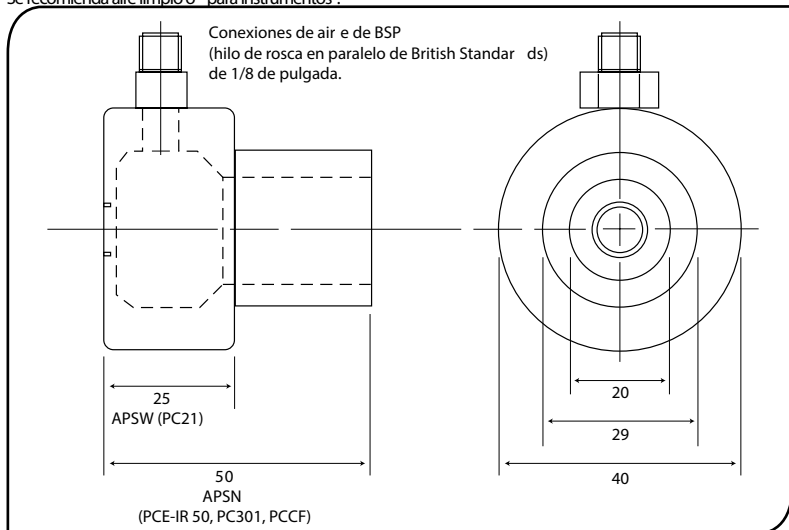


caudal de agua no debe ser superior a 0,5 a 1,5 litros/min.

## ARO DE PURGA DE AIRE

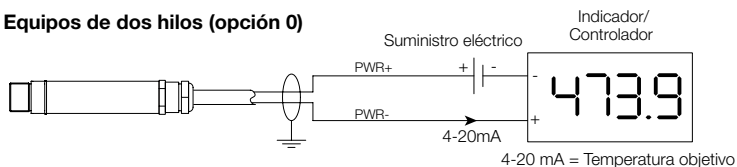
El aro de purga de aire a continuación se usa para mantener el polvo, los humos, la humedad y otros contaminantes alejados de la lente. Debe atornillarse completamente. El aire fluye hacia adentro del accesorio BSP de 1/8 de pulgada y hacia afuera de la abertura frontal. El flujo de aire no debe ser superior a 5 a 15 litros/min.

Se recomienda aire limpio o "para instrumentos".

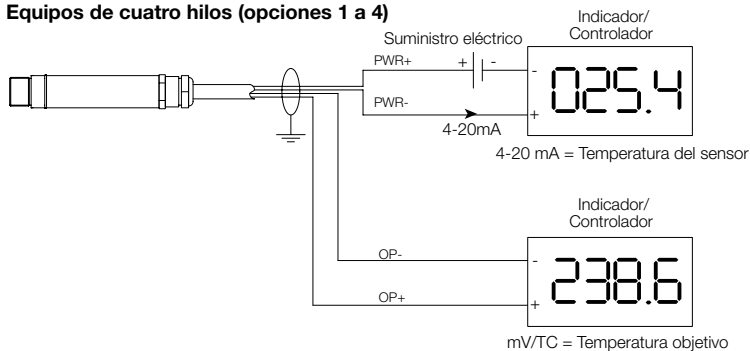


## INSTALACIÓN ELÉCTRICA

### Equipos de dos hilos (opción 0)



### Equipos de cuatro hilos (opciones 1 a 4)



### FUNCIONAMIENTO

Una vez que el sensor está en posición y el suministro eléctrico, el aire, el agua y las conexiones de cables apropiadas están seguras, el sistema está listo para el funcionamiento continuo, una vez se completen los sencillos pasos siguientes:

1. Encender el suministro eléctrico
2. Encender el medidor, el registro gráfico o el controlador
3. Leer / controlar la temperatura

### IMPORTANTE

Prestar atención a lo siguiente al usar el sensor:

- Si el sensor se expone a cambios significativos de temperatura ambiental (de caliente a frío o de frío a caliente), dejar pasar 20 minutos para que la temperatura se estabilice antes de tomar o registrar temperaturas.
- No hacer funcionar el sensor cerca de grandes campos electromagnéticos (ejemplo, cerca de soldadoras por arco o calentadores por corrientes de inducción). Las interferencias electro-magnéticas pueden causar errores de medición.
- Los hilos deben ser conectados solamente a las terminales apropiadas.



**MANTENI MIENTO**

Nuestros representantes de servicio al cliente están a su disposición para asistirles en aplicaciones, calibración, reparación y soluciones a problemas específicos. Contactar nuestro Departamento de servicio antes de devolver el equipo. En muchos casos, los problemas pueden resolverse por teléfono. Si el sensor no funciona como debiera, intentar encontrar el síntoma de entre los siguientes para identificar su problema. Si la tabla no le sirve de ayuda, llamar a PCE Instruments para mayor asistencia.

Identificación de problemas		
Síntoma	Causa probable	Solución
No funciona	No hay suministro eléctrico al sensor	Comprobar el suministro eléctrico
Temperatura errónea	Conexión de cables incorrecta	Comprobar los códigos de color de los cables
Temperatura errónea	Cable sensor defectuoso	Confirmar la continuidad de los cables
Temperatura errónea	Obstrucción del campo visual	Retirar obstrucción

**LIMPIEZA DE LALENTE**

Mantener la lente limpia en todo momento. Cualquier materia extraña en la lente afectaría la precisión de medición. Soplar las partículas sueltas (si no se usa el accesorio de purga de aire) con un 'soplador' de aire.

**GARANTÍA**

PCE Instr. garantiza que cada instrumento que fabrica no presentará defectos de material ni de mano de obra bajo circunstancias de uso y servicio normales por un período de dos años desde la fecha de compra. Esta garantía se extiende solamente al comprador original, según los términos y condiciones de venta de PCE Instruments.

I sensori di temperatura infrarosso senza-contatto serie PCE-IR 50 misurano temperature comprese tra  $-20^{\circ}\text{C}$  e  $+500^{\circ}\text{C}$  e possono fornire un'uscita lineare 4..20mA, un'uscita in Volt oppure uscita con segnale termocoppia. Questa gamma di segnali di uscita è compatibile con qualsiasi indicatore, regolatore, registratore, data logger..., senza bisogno di speciale interfaccia o condizionamento di segnale. Sono idonei per la maggior parte di materiali quali alimentari, carta, tessuti, plastiche, pellame, tabacco, prodotti farmaceutici, chimici, gomma, carbone e asfalto; ma non per materiali a bassa emissività come ad esempio metalli levigati.

I sensori PCE-IR 50 sono disponibili come unità a due o quattro cavi.

I sensori PCE-IR 50 a due cavi trasmettono la temperatura mirata come uscita di 4-20 mA e offrono una soluzione semplice per la maggior parte delle applicazioni per la misurazione delle temperature senza-contatto.

I sensori PCE-IR 50 a quattro cavi trasmettono la temperatura mirata come uscita di 0-50 mV o termocoppia (tipo J, K o T) nonché la temperatura del sensore interno come uscita a 4-20 mA. Questo secondo uscita può essere usato per garantire che il sensore sia operato nei limiti di temperatura ambiente adeguati e impedire danni provocati dal surriscaldamento o raffreddamento eccessivo. Può anche essere usato per ottenere un'indicazione approssimativa della temperatura dell'aria intorno al sensore.

## DATA TECNICI

Tabella gamma di temperatura vs campo-vista

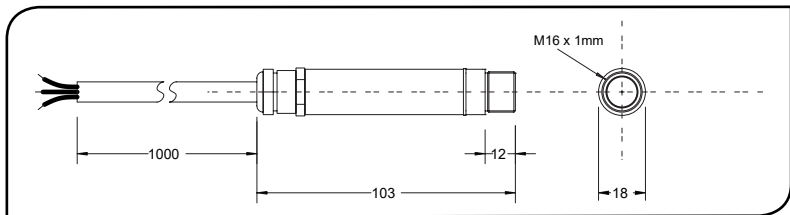
Risoluzione Ottica	$-20^{\circ}\text{C}$ a $100^{\circ}\text{C}$	$0^{\circ}\text{C}$ a $250^{\circ}\text{C}$	$0^{\circ}\text{C}$ a $500^{\circ}\text{C}$
15:1	PCE-IR 50 LT-X	PCE-IR 50 MT-X	PCE-IR 50 HT-X

Tabella di uscita

Modello-X	Uscita temperatura mirata	Uscita temperatura sensore
-0	4-20 mA	-
-1	0-50 mV	4-20 mA
-2	T Termopar	4-20 mA
-3	J Termopar	4-20 mA
-4	K Termopar	4-20 mA

## GENERALE

Precisione	$\pm 1\%$ della lettura o $\pm 1^{\circ}\text{C}$ al massimo
Ripetibilità	$\pm 0.5\%$ della lettura o $\pm 0.5^{\circ}\text{C}$ al massimo
Coefficiente di emissione	0.95 (fisso)
Tempo di risposta	240ms (90% di risposta)
Banda spettrale	da 8 a $14\mu\text{m}$
Alimentazione	24Vcc (28Vcc max.)
Voltaggio sensore	6Vcc min.
Impedenza massima circuito	900 Ohm (4-20mA Uscita)
Impedenza di Uscita	56 Ohm (Tensione o uscita della termocoppia)
<b>MECCANICA</b>	
Contenitore	Acciaio inossidabile
Dimensioni	18mm diametro x 103mm
Lunghezza standard del cavo	1m
Peso (incluso il cavo)	95g
<b>AMBIENTALE</b>	
Grado di protezione	IP65
Temperatura operativa	da $0^{\circ}\text{C}$ a $70^{\circ}\text{C}$
Umidità relativa	95% non-condensazione massima



## ACC ESSORI

Sono disponibili diversi accessori adatti a differenti applicazioni nel settore industriale. Questi accessori, acquistabili anche in un secondo tempo e applicabili in campo sono:

Squadretta di fissaggio fissa      Squadretta di fissaggio regolabile      Collare per la pulizia  
Puntatore laser

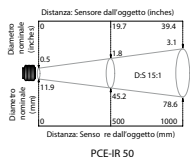
## OPZIONI

Sono disponibili le seguenti opzioni che eventualmente devono essere precisate all'atto della ordinazione.

Camicia di raffreddamento aria/acqua      Certificato di taratura  
Cavo con lunghezza maggiorata (max 30m)

## DIA GRAMMI OTTICI

I diagrammi qui sotto riportati indicano (in mm e pollici) la grandezza minima dell'oggetto (target) alle varie distanze per una corretta misura



## INSTALLAZIONE

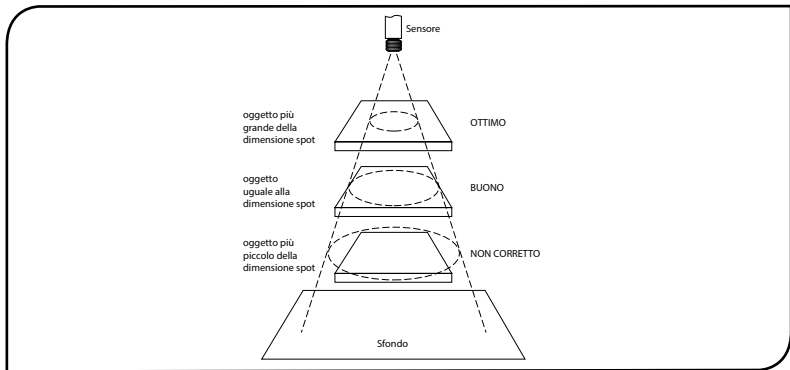
Il processo di installazione consiste delle seguenti fasi:

Preparazione      Installazione meccanica      Installazione elettrica

Si prega di leggere e interamente le seguenti sezioni prima di procedere all'installazione.

## PREPARAZIONE

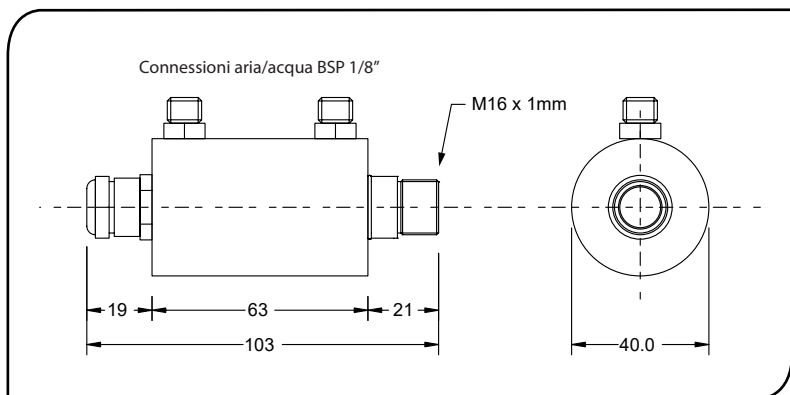
Assicurarsi che il sensore pirometrico sia posizionato in modo di essere focalizzato sull'oggetto di cui si deve misurare la temperatura





### CAMICIA DI RAFFREDDAMENTO ARIA /ACQUA

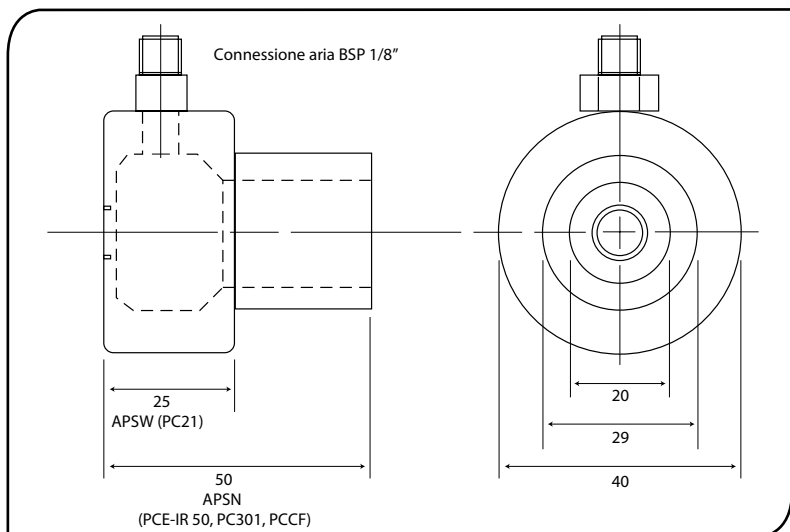
Questa opzione deve essere montata in fabbrica sul sensore e permette di sopportare elevate temperature ambiente. L'acqua (o l'aria compressa) viene fatta defluire tramite i 2 manicotti BSP 1/8" di ingresso e di uscita. Con acqua tra 10°C e 27°C si può installare il sensore ad una temperatura ambiente di 200°C/250°C. si raccomanda di non usare acqua fredda al di sotto di 10°C per evitare condensa sull'ottica. In questo caso si può usare il collare di pulizia (vedi sotto). La portata d'acqua non deve superare 0,5 a 1,5 litri/min.



### COLLARE DI PULIZIA AD ARIA

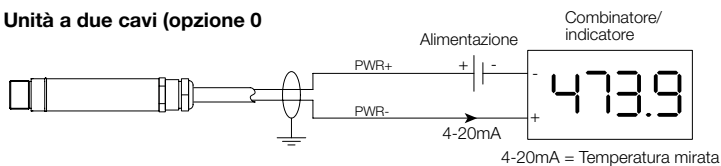
Con questo accessorio tramite il suo manicotto BSP 1/8" si può insufflare aria compressa (portata raccomandata tra 5 e 15 litri/min.). L'aria fuoriesce dalla superficie frontale del collare tenendo pulita l'ottica retrostante il collare montato sul sensore. Il montaggio del collare sul sensore è a vite sull'interno filettato.

L'aria compressa inviata deve essere pulita e filtrata.

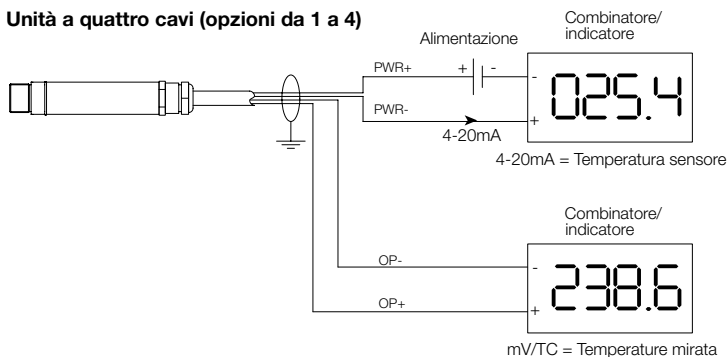


## INSTALLAZIONE ELETTRICA

### Unità a due cavi (opzione 0)



### Unità a quattro cavi (opzioni da 1 a 4)



## FUNZIONAMENTO

Installato il sensore e collegato alla rete elettrica ed eventualmente ai circuiti di raffreddamento, si procede a:

1. Accendere l'alimentazione (accertarsi che sia 24 Vcc!)
2. Dare tensione all'utilizzazione (es. visualizzatore)
3. Leggere e controllare la temperatura sul visualizzatore

## AVVERTENZE

- Se la temperatura della zona nel quale è installato il sensore è superiore (o inferiore) alla temperatura ambiente di 10/24°C attendere circa 20 minuti per il tempo di stabilizzazione necessario per avere misure affidabili
- Non azionare il sensore in prossimità di consistenti campi elettromagnetici (p.e. vicino ad archi voltaici o forni a induzione). I disturbi elettromagnetici possono causare errori rilevanti della misura
- Accertarsi in anticipo che i cablaggi elettrici siano fatti sui terminali giusti.

**MANUTENZIONE**

Salvo che per una periodica pulizia dell'ottica il PCE-IR 50 non richiede una particolare manutenzione. In caso di cattivo funzionamento chiedere all'agente locale consigli per l'eliminazione del problema avvalendosi della sottostante tabella diagnostica. Solo in caso di non risolvere il problema dopo questo contatto rimandare il sensore alla Casa o all'agente locale per un più approfondito controllo.

Identificazione dei problemi i		
Problema	Causa probabile	Soluzione
Manca l'uscita	Sensore non alimentato	Controllo alimentazione
Misura non corretta	Fili mal collegati	Controllo colore del filo
Misura non corretta	Cavo sensore difettoso	Verifica continuità del cavo
Misura non corretta	Ostruzione campo visivo	Rimuovere ostruzione

**PULIZIA DELL'OTTICA**

Mantenere la lente sempre pulita. Depositi sulla lente influenzano la misura. Se il sensore non è dotato del collare di pulizia e vi sono particelle solide usare un getto di aria o un panno bagnato d'acqua non contenente abrasivi.

**GARANZIA**

PCE Instrumets garantisce i suoi prodotti per la durata di due anni dalla consegna. Questa garanzia vale solo per il cliente originale secondo i termini usuali delle condizioni di vendita.