



Bedienungsanleitung

PCE-893 Infrarot-Thermometer



User manuals in various languages (français, italiano, español, português, nederlands, türk, polski, русский, 中文) can be found by using our product search on: www.pce-instruments.com

Letzte Änderung: 25. Oktober 2019
v1.0



Inhaltsverzeichnis

1	Sicherheitsinformationen	1
2	Technische Spezifikationen	2
3	Gerätebeschreibung	3
3.1	Merkmale	3
3.2	Anwendungsbereiche.....	3
3.3	Messentfernung und Messfleckgröße.....	3
3.4	Geräteübersicht.....	4
3.5	Display	4
4	Lieferumfang	5
5	Messung	5
6	Menü-Übersicht	6
6.1	Hauptmenü	6
6.2	SET Menü.....	8
7	Emissionswerte	10
8	Batteriewechsel	10
9	Kontakt	11
10	Entsorgung	11

1 Sicherheitsinformationen

Bitte lesen Sie dieses Benutzer-Handbuch sorgfältig und vollständig, bevor Sie das Gerät zum ersten Mal in Betrieb nehmen. Die Benutzung des Gerätes darf nur durch sorgfältig geschultes Personal erfolgen. Schäden die durch Nichtbeachtung der Hinweise in der Bedienungsanleitung entstehen, entbehren jeder Haftung.

- Das Gerät darf nur innerhalb des angegebenen Temperaturbereichs verwendet werden.
- Setzen Sie das Gerät keinen extremen Temperaturen, direkter Sonneneinstrahlung, extremer Luftfeuchtigkeit oder Nässe aus.
- Setzen Sie das Gerät keinen Stößen oder starken Vibrationen aus.
- Das Gehäuse darf nur durch geschultes Personal der PCE Deutschland GmbH geöffnet werden
- Verwenden Sie nur Original- oder gleichwertige Ersatzteile.
- Das Gerät sollte nie mit der Benutzeroberfläche aufgelegt werden (z. B. tastaturseitig auf einen Tisch).
- Nehmen Sie keine technischen Änderungen am Gerät vor.
- Überprüfen Sie das Gehäuse des Messgerätes vor jedem Einsatz auf sichtbare Beschädigungen. Bei sichtbaren Beschädigungen darf das Gerät nicht eingesetzt werden.
- Das Gerät sollte regelmäßig mit einem trockenen Tuch abgewischt werden. Verwenden Sie nur pH-neutrale Reinigungsmittel ohne Scheuer- und Lösungsmittel.
- Seien Sie besonders vorsichtig, wenn der Laserstrahl eingeschaltet ist.
- Verhindern Sie den Eintritt des Laserstrahls in Ihre Augen, sowie in die Augen anderer Personen/Tiere.
- Achten Sie auch darauf, dass der Laserstrahl Ihre Augen nicht durch reflektierende Oberflächen trifft.
- Das Messgerät darf nicht in einer explosionsfähigen Atmosphäre eingesetzt werden.
- Es wird nicht empfohlen, mit diesem Gerät glänzende oder polierte metallische Oberflächen (Edelstahl, Aluminium etc.) zu messen, siehe Informationen zu Emissionsgraden.
- Das Thermometer kann nicht durch transparente Oberflächen wie Glas hindurch messen. Es würde stattdessen die Oberflächentemperatur des Glases messen.
- Dampf, Staub, Rauch usw. können die Optik des Messgerätes behindern und sich somit negativ auf die Messgenauigkeit auswirken.

Für Druckfehler und inhaltliche Irrtümer in dieser Anleitung übernehmen wir keine Haftung.

Wir weisen ausdrücklich auf unsere allgemeinen Gewährleistungsbedingungen hin, die Sie in unseren Allgemeinen Geschäftsbedingungen finden.

Bei Fragen kontaktieren Sie bitte die PCE Deutschland GmbH. Die Kontaktdaten finden Sie am Ende dieser Anleitung.

2 Technische Spezifikationen

Thermoelement Typ K	
Messbereich	-50 ... 1.370 °C (-58 ... 2.498 °F)
Genauigkeit	±2 °C (3,6 °F) bei -50°C ... 0°C (-58 ... 32 °F)
	±0,5 % +1,5 °C (3 °F) bei 0 ... 1370 °C (32 ... 2.498 °F)
Anzeigauflösung	0,1 °C (0,1 °F) bei Anzeige <1000
	1 °C (1 °F) bei Anzeige >1000
IR	
Messbereich	-50 ... 1.200 °C (-58 ... 2.192 °F)
Anzeigauflösung	0,1 °C (0,1 °F) bei Anzeige <1000
	1 °C (1 °F) bei Anzeige >1000
Genauigkeit bei Umgebungstemperaturen von 23 ... 25 °C (73 ... 77 °F)	±3 °C (5,4 °F) bei -50 ... 20 °C (-58 ... 68 °F)
	±1 % ±1 °C (1,8 °F) bei 20 ... 500 °C (68 ... 932 °F)
	±1,5 % bei 500 ... 1000 °C (932 ... 1832 °F)
	±2 % bei 1000 ... 1600 °C (1832 ... 2912 °F)
Wiederholgenauigkeit	±1,5 °C (2,7 °F) bei -50 ... 20 °C (-58 ... 68 °F)
	±0,5 % oder ±0,5 °C/0,9 °F bei 20 ... 1000 °C (68 ... 1832 °F)
	±1,0 % bei 1000 ... 1600 °C (1832 ... 2912 °F)
Ansprechzeit	150 ms
Messfleckverhältnis	50:1
Emissionsgrad	0,1 ... 1,0 (siehe Materialtabelle)
Spektralbereich	8 ... 14 µm
Visierlaser	Klasse 2
	Wellenlänge 630 ... 670 nm
	Strahlung <1mW
Abmessungen	200 x 55 x 150 mm
Gewicht	ca. 282 g ohne Batterien
Anzeige bei Temperaturüberschreitung	„----“
Lagerbedingungen	-10 ... 60 °C (14 ... 140 °F) <80 % r. F.
Betriebsbedingungen	0 ... 50 °C (32 ... 122 °F) 10 ... 90 % r. F.
Stromversorgung	9 V Batterien, IEC 6LR61

3 Gerätebeschreibung

3.1 Merkmale

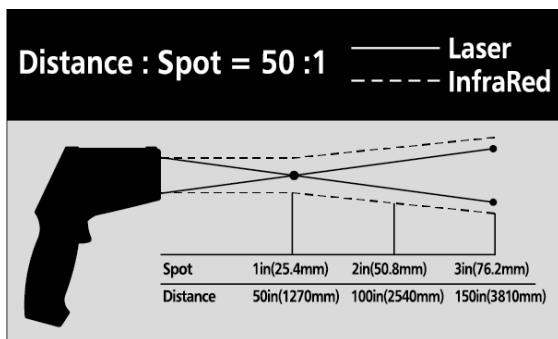
- berührungslose Temperaturmessung
- Doppellaser zeigt den Durchmesser des Messflecks
- einstellbarer Emissionsgrad
- beleuchtetes LCD
- Messwertübertragung an einen PC
- Infraroptik mit Messfleckverhältnis 50:1
- Temperaturmessung bis 1.200 °C
- Thermoelement Typ K anschließbar

3.2 Anwendungsbereiche

- Lebensmittelüberwachung
- Hygieneprüfungen
- Straßenbau
- Schaltschranküberwachung
- Heizungs- und Klimatechnik
- Fertigungsüberwachung
- Temperaturmessung an Motoren, elektronischen Bauteilen, Sicherungskästen

3.3 Messentfernung und Messfleckgröße

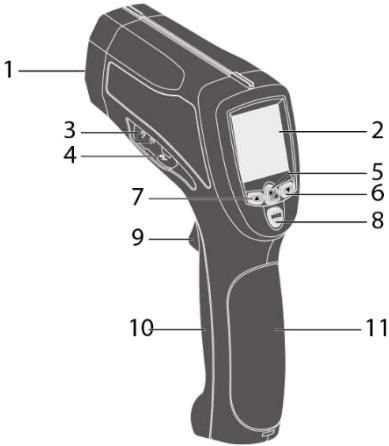
Erhöht man den Abstand (Distance) zum zu messenden Objekt, vergrößert sich der Messfleck (Spot). Die beiden Laserpunkte, die während des Messens erscheinen, markieren den Durchmesser des Messflecks. Der gesamte Bereich innerhalb des kreisförmigen Messflecks wird bei der Messung erfasst.



HINWEIS

Stellen Sie sicher, dass das zu messende Objekt größer als der Messfleck ist. Je kleiner das Objekt ist, umso näher sollte das Gerät zur Messung positioniert werden. Wenn eine hohe Genauigkeit erforderlich ist, stellen Sie sicher, dass das Messobjekt mindestens doppelt so groß ist wie der Messfleck.





3.4 Geräteübersicht



- 1 Infrarotsensor
- 2 LCD-Anzeige
- 3 Anschluss des externen Temperaturfühlers (Typ K)
- 4 USB Anschluss
- 5 F2-Taste
- 6 F3-Taste
- 7 F1-Taste
- 8 MODE-Taste
- 9 Auslösetaster
- 10 Haltegriff
- 11 Batteriefachdeckel

3.5 Display



Symbol	Erklärung
SCAN	Infrarotmessung läuft
HOLD	Anzeige letzter Messwert
	Batteriestandanzeige
	Dauermessung aktiviert
	Laser aktiv bei Messung
Hi	Oberer Grenzwert
Lo	Unterer Grenzwert
E (ε) = 0.95	Emissionswert
D	Datenaufzeichnung
	Wireless
TK 20.9	Temperatur Thermoelement Typ K
Max 25.3	max. Temperatur letzte Messung
23.5 °C	letzte Messtemperatur

4 Lieferumfang



- 1 x Infrarotthermometer PCE-893
- 1 x Datenkabel (USB-A auf USB-Mini)
- 1 x Stativ
- 1 x 9 V Block-Batterie
- 1 x Thermoelement Typ K
- 1 x Bedienungsanleitung

Hinweis:

Die Software kann hier heruntergeladen werden:

https://www.pce-instruments.com/deutsch/download-win_4.htm

5 Messung

Infrarot-Thermometer messen die Oberflächentemperatur eines Objekts. Das Objekt sendet Infrarotstrahlung aus, die von der Linse des Thermometers aufgenommen und auf den Sensor fokussiert wird. Dort wird die auftreffende Strahlung in ein Signal umgewandelt, das an die Elektronik gesendet wird. Die Elektronik verarbeitet das Signal so, dass auf dem Display der Messwert in Grad Celsius oder Fahrenheit angezeigt werden kann. Die Laserpunkte markieren den Durchmesser des kreisförmigen Bereichs, der bei der Messung erfasst wird.

Außerdem kann die Temperatur über den mitgelieferten Typ K Temperaturfühler erfasst werden. Damit sind auch Messungen in Bereichen möglich, die mit dem Infrarotsensor nicht erreichbar sind.

1. Halten Sie das Gerät am Handgriff und zielen Sie auf die zu messende Oberfläche.
2. Ziehen und halten Sie den Auslösetaster, um zu messen. Auf dem Display erscheint das SCAN-Symbol. Falls das Display nicht aufleuchtet, wechseln Sie die Batterie.
3. Lassen Sie den Auslösetaster los, um die Messung zu beenden. Das HOLD-Symbol erscheint und über die Tasten MODE, F1, F2, F3 sind verschiedene Funktionen und Einstellungen erreichbar.
4. Das Thermometer schaltet sich automatisch ab (Standard 7 s, max. 60 s).

HINWEISE

- Nicht empfohlen für glänzende oder polierte Materialien (Edelstahl, Aluminium).
- Der materialspezifische Emissionswert kann im Gerät eingestellt werden, siehe Punkte 6.1.6 und 7.
- Das Gerät misst nicht durch transparente Oberflächen wie z. B. Glas oder Kunststoffe hindurch, sondern es misst die Temperatur der transparenten Oberfläche.
- Dampf, Staub, Rauch u. Ä. kann die Optik und die Messergebnisse beeinträchtigen.
- Um eine Stelle mit kritischer/auffälliger Temperatur zu finden, ändern Sie während der Messung langsam den anvisierten Bereich und beobachten die Anzeigen im Display.
- Geben Sie dem Gerät Zeit, sich an die Umgebungstemperatur anzupassen, besonders bei großem Unterschied zwischen Mess- und Umgebungstemperatur.

6 Menü-Übersicht

Das Infrarot-Thermometer hat viele Einstellungen, die über das Menü geändert werden können. Mit der MODE-Taste wechselt man im Menü zur nächsten Ebene.

6.1 Hauptmenü

Ebene	F1-Taste	F2-Taste	F3-Taste
1	MnMx Anzeige der Min/Max Temperatur	Save Messwert speichern	Avg Temperaturdurchschnitt und - differenz anzeigen
2	Unit Auswahl °C/°F	Mem Speicherwerte ansehen/löschen	ε Emissionswert einstellen
3	 Dauermessung	Lit Einstellen der Displayhelligkeit	Laser Laser ein/aus
4	HI Aktivieren des oberen Grenzwertalarms	SET Bestätigen der vorherigen Auswahl	Lo Aktivieren des unteren Grenzwertalarms

Die aufgeführten Funktionen erreichen Sie direkt nach der Messung.

6.1.1 MNMX (Minimum/Maximum)

Das Thermometer kann während jeder Messung die Maximal- und die Minimaltemperatur erfassen.

1. Drücken Sie die MODE-Taste, bis „MnMx“ über der F1-Taste erscheint.
2. Drücken Sie die F1-Taste.

Auf dem Display werden jetzt Maximal- und Minimaltemperatur angezeigt.

6.1.2 SAVE (Speichern)

Das Gerät kann 30 Messwerte speichern:

1. Drücken Sie die MODE-Taste, bis „SAVE“ über der F2-Taste erscheint.
2. Drücken Sie die F2-Taste.
3. Drücken Sie F1 „YES“ für Speichern
oder F3 „ESC“ für Abbruch

Der Messung wird ein Speicherplatz zugewiesen, auf dem Temperatur, Emissionswert, Datum und Zeit der Messung abgelegt werden.

6.1.3 Avg (Average/Durchschnitt)

Das Thermometer errechnet während jeder Messung den Durchschnittswert und die Differenz zwischen Minimum und Maximum der bei der aktuellen Messung erfassten Werte.

1. Drücken Sie die MODE-Taste, bis „AVG“ über der F3-Taste erscheint.
2. Drücken Sie die F3-Taste.

Angezeigt wird mit „Avg“ die Durchschnittstemperatur und mit „Diff“ die Temperaturdifferenz.

6.1.4 Unit (Temperatureinheit)

Sie können zwischen Grad Celsius und Fahrenheit als Einheit der Temperaturmessung wählen.

1. Drücken Sie die MODE-Taste, bis „UNIT“ über der F1-Taste erscheint.
2. Drücken Sie die F1-Taste.
3. Wählen Sie ‚mit der F2-Taste „°C“ für Grad Celsius oder mit der F3-Taste „°F“ für Grad Fahrenheit.

6.1.5 MEM (Messwertspeicher) – gespeicherte Werte aufrufen

Das Thermometer speichert Messdaten einschließlich Zeit, Datum, Emissionswert und Speicherplatznummer. Um die Werte abzurufen:

1. Drücken Sie die MODE-Taste, bis „MEM“ über der F2-Taste erscheint.
2. Drücken Sie die F2-Taste.
3. Wählen Sie mit der F1- oder F3-Taste aus den gespeicherten Messwerten einen Wert aus.



6.1.6 Emissionswert

Der voreingestellte Standardwert ist 0,95. Dieser kann wie folgt geändert werden:

1. Drücken Sie die MODE-Taste bis „E“ über der F3-Taste erscheint
2. Drücken Sie die F3-Taste.
3. Um ein Material aus der voreingestellten Liste zu wählen, drücken Sie F2-„Tab“, wählen Sie mit F1 aus der Liste und bestätigen Sie mit F2- „OK“.
4. Um den Emissionswert für andere Materialien anzupassen, setzen Sie den Wert mit F1 herunter oder mit F3 herauf (ausgewählte Materialwerte unter Punkt 7).

6.1.7 Dauermessung

Um eine Dauermessung durchzuführen:

1. Drücken Sie die MODE-Taste, bis  über der F1-Taste erscheint.
2. Drücken Sie die F1-Taste. Das  Symbol erscheint auf der Anzeige.
3. Um die Dauermessung zu beenden, drücken Sie erneut die F1-Taste.

6.1.8 Displaybeleuchtung

Die Hintergrundbeleuchtung des Displays hat 8 Helligkeitsstufen.

Drücken Sie die MODE-Taste, bis „Lit“ über der F2-Taste erscheint und dann drücken Sie mehrfach die F2-Taste, bis die passende Helligkeit ausgewählt ist.

6.1.9 Laser

Das Thermometer ist mit zwei Lasern ausgestattet, die den Zielpunkt markieren. Die Laser sind nur während der Messung aktiv, lassen sich aber auch komplett abschalten.

1. Drücken Sie die MODE-Taste, bis „Laser“ über der F3-Taste erscheint.
2. Durch Drücken der F3-Taste schalten Sie die Betriebsbereitschaft der Laser ein bzw. aus und das Lasersymbol auf dem Display erscheint oder verschwindet.

6.1.10 Hi (Alarm bei Temperaturobergrenze)

Bei Überschreiten der eingestellten Temperaturobergrenze ertönt ein anhaltender Piepton.

1. Drücken Sie die MODE-Taste, bis „Hi“ über der F1-Taste erscheint.
2. Drücken Sie die F1-Taste.
3. Drücken Sie F1 zum Verringern, F2 zum Aus-/Einschalten und F3 zum Erhöhen der Alarmgrenze.

6.1.11 Lo (Alarm bei Temperaturuntergrenze)

Bei Unterschreiten der eingestellten Temperaturuntergrenze ertönt ein anhaltender Piepton.

1. Drücken Sie die MODE-Taste, bis „Lo“ über der F3-Taste erscheint.
2. Drücken Sie die F3-Taste.
3. Drücken Sie F1 zum Verringern, F2 zum Aus-/Einschalten und F3 zum Erhöhen der Alarmgrenze.

6.2 SET Menü

SET	Time	Zeit einstellen	
	Date	Datum einstellen	
	Backlight	Displayhelligkeit einstellen	
	Buzzer	Button	Tastentöne EIN/AUS
		Alarm	Alarmtöne EIN/AUS
	Contrast	Displaykontrast einstellen	
	APO time	Zeit für automatisches Abschalten wählen	
	Send data	Memory	Speicherwerte an USB senden
Real time		Echtzeitwerte an USB senden	

Um die aufgeführten Funktionen zu erreichen, müssen Sie zunächst eine Messung durchführen und ins SET-Menü wechseln.

1. Zielen Sie auf das Objekt und ziehen Sie den Auslösetaster, um zu messen.
2. Lösen Sie den Auslösetaster, um die Messung zu beenden.
3. Drücken Sie die MODE-Taste, bis SET über der F2-Taste erscheint.
4. Bestätigen Sie mit der F2-Taste.

6.2.1 Time (Zeit einstellen)

Um die Zeit einzustellen:

- Wählen Sie mit F1 bzw. F3 „Time“ aus der Liste aus.
- Bestätigen Sie mit F2 – „SET“.
- Ändern Sie die Stunden mit F1 bzw. F3.
- Drücken Sie F2 – „Next“ für die Minuten.
- Ändern Sie die Minuten mit F1 bzw. F3.
- Bestätigen Sie mit „OK“.

6.2.2 Date (Datum einstellen)

Um das Datum einzustellen:

- Wählen Sie mit F1 bzw. F3 „Date“ aus der Liste aus.
- Bestätigen Sie mit F2 – SET.
- Ändern Sie das Jahr mit F1 bzw. F3.
- Drücken Sie F2 – „Next“ für den Monat.
- Ändern Sie den Monat mit F1 bzw. F3.
- Drücken Sie F2 – „Next“ für den Tag.
- Ändern Sie den Tag mit F1 bzw. F3.
- Bestätigen Sie mit F2 – „OK“.

6.2.3 Backlight (Hintergrundbeleuchtung)

Im Normalbetrieb ist die Hintergrundbeleuchtung an. Über das Menü kann sie ausgeschaltet werden, um den Batterieverbrauch zu senken.

- Wählen Sie mit F1 bzw. F3 „Backlight“ aus der Liste aus.
- Drücken Sie die F2-Taste zum Bestätigen.
- Ändern Sie die Helligkeit mit F1 bzw. F3.
- Bestätigen Sie mit F2 – „OK“.

6.2.4 Buzzer

Die voreingestellten Pieptöne bei Tastendruck und bei Alarm wegen Grenzwertüberschreitung bzw. -unterschreitung lassen sich ausschalten.

- Wählen Sie mit F1 bzw. F3 „buzzer“ aus der Liste aus.
- Drücken Sie die F2-Taste zum Bestätigen.
- Wählen Sie „button“ bzw. „alarm“ mit F1 bzw. F3 aus.
- Wechseln Sie mit F2 zwischen „ON“ und „OFF“.

6.2.5 Contrast (Kontrast)

Der Kontrast lässt sich einstellen, um ihn an verschiedene Einsatzorte anzupassen.

- Wählen Sie mit F1 bzw. F3 „contrast“ aus der Liste aus.
- Drücken Sie die F2-Taste zum Bestätigen.
- Ändern Sie die Helligkeit mit F1 bzw. F3.
- Bestätigen Sie mit F2 – „OK“.

6.2.6 APO time (Automatische Selbstabschaltung)

Die Zeitdauer bis zur automatischen Selbstabschaltung kann zwischen 7 und 60 Sekunden gewählt werden.

- Wählen Sie mit F1 bzw. F3 „APO time“ aus der Liste aus.
- Drücken Sie die F2-Taste zum Bestätigen.
- Ändern Sie die Zeitdauer mit F1 bzw. F3.
- Bestätigen Sie mit F2 – „OK“.

6.2.7 Send data (Datenübertragung)

Das Thermometer kann Echtzeitdaten und Speicherdaten mit Hilfe der kostenlosen Software und des USB-Kabels direkt auf einen PC übertragen.

Echtzeitdaten (real time)

- Wählen Sie mit F1 bzw. F3 „send data“ aus der Liste aus.
- Drücken Sie die F2-Taste zum Bestätigen.
- Wählen Sie „real time“ mit F1 bzw. F3 aus.
- Wechseln Sie mit F2 zwischen „ON“ und „OFF“.

Speicherdaten (memory)

- Wählen Sie mit F1 bzw. F3 „send data“ aus der Liste aus.
- Drücken Sie die F2-Taste zum Bestätigen.
- Wählen Sie „memory“ mit F1 bzw. F3.
- Bestätigen Sie mit F2 – „OK“.

7 Emissionswerte

Der Emissionsgrad beschreibt das Energieemissionsverhalten von Materialien. Die meisten (90 % der typischen Anwendungsfälle) organischen Materialien und gestrichenen oder oxidierten Oberflächen haben einen Emissionsgrad von 0,95 (Standardeinstellung im Gerät).

Wenn Sie glänzende oder polierte metallische Oberflächen messen, hat dies einen Genauigkeitsverlust zur Folge. Falls möglich, bedecken Sie die zu messende Oberfläche mit temperaturbeständigem schwarzen Klebeband oder einer dünnen Schicht schwarzer Farbe. Warten Sie ein wenig, bis das Klebeband oder die Farbschicht die gleiche Temperatur angenommen hat wie das Material darunter. Messen Sie nun die Temperatur am Band oder an der gestrichenen Oberfläche.

Material	Wärme-emissionsgrad	Material	Wärme-emissionsgrad
Asphalt	0,90 ... 0,98	Stoff (schwarz)	0,98
Beton	0,94	Menschliche Haut	0,98
Zement	0,96	Leder	0,75 ... 0,80
Sand	0,90	Holzkohle (Pulver)	0,96
Erde	0,92 ... 0,96	Lack	0,80 ... 0,95
Wasser	0,92 ... 0,96	Lack (matt)	0,97
Eis	0,96 ... 0,98	Gummi (schwarz)	0,94
Schnee	0,83	Plastik	0,85 ... 0,95
Glas	0,90 ... 0,95	Holz	0,90
Keramik	0,90 ... 0,94	Papier	0,70 ... 0,94
Marmor	0,94	Chromoxide	0,81
Putz	0,80 ... 0,90	Kupferoxide	0,78
Mörtel	0,89 ... 0,91	Eisenoxide	0,78 ... 0,82
Stein	0,93 ... 0,96	Textilien	0,90

Hinweis:

Diese Tabelle dient nur als Orientierung.

8 Batteriewechsel

Wenn das Display bei Betätigen des Auslösetasters nicht aufleuchtet oder das Symbol im Display niedrige Batteriespannung anzeigt, wechseln Sie die Batterie. Drücken Sie die kleine gelbe Taste oberhalb des Auslösetasters, um die Arretierung zu lösen und ziehen Sie den Batteriefachdeckel nach vorn. Tauschen Sie die Batterie und schließen Sie den Batteriefachdeckel wieder.

9 Kontakt

Bei Fragen, Anregungen oder auch technischen Problemen stehen wir Ihnen gerne zur Verfügung. Die entsprechenden Kontaktinformationen finden Sie am Ende dieser Bedienungsanleitung.

10 Entsorgung

HINWEIS nach der Batterieverordnung (BattV)

Batterien dürfen nicht in den Hausmüll gegeben werden: Der Endverbraucher ist zur Rückgabe gesetzlich verpflichtet. Gebrauchte Batterien können unter anderem bei eingerichteten Rücknahmestellen oder bei der PCE Deutschland GmbH zurückgegeben werden.

Annahmestelle nach BattV:

PCE Deutschland GmbH
Im Langel 4
59872 Meschede

Zur Umsetzung der ElektroG (Rücknahme und Entsorgung von Elektro- und Elektronikaltgeräten) nehmen wir unsere Geräte zurück. Sie werden entweder bei uns wiederverwertet oder über ein Recyclingunternehmen nach gesetzlicher Vorgabe entsorgt. Alternativ können Sie Ihre Altgeräte auch an dafür vorgesehenen Sammelstellen abgeben.



Alle PCE-Produkte sind CE
und RoHs zugelassen.





PCE Instruments Kontaktinformationen

Germany

PCE Deutschland GmbH
Im Langel 4
D-59872 Meschede
Deutschland
Tel.: +49 (0) 2903 976 99 0
Fax: +49 (0) 2903 976 99 29
info@pce-instruments.com
www.pce-instruments.com/deutsch

Germany

PCE Produktions- und
Entwicklungsgesellschaft mbH
Im Langel 26
D-59872 Meschede
Deutschland
Tel.: +49 (0) 2903 976 99 471
Fax: +49 (0) 2903 976 99 9971
info@pce-instruments.com
www.pce-instruments.com/deutsch

The Netherlands

PCE Brookhuis B.V.
Institutenweg 15
7521 PH Enschede
Niederland
Telefoon: +31 (0)53 737 01 92
info@pcebenelux.nl
www.pce-instruments.com/dutch

United States of America

PCE Americas Inc.
711 Commerce Way suite 8
Jupiter / Palm Beach
33458 FL
USA
Tel: +1 (561) 320-9162
Fax: +1 (561) 320-9176
info@pce-americas.com
www.pce-instruments.com/us

France

PCE Instruments France EURL
23, rue de Strasbourg
67250 Soultz-Sous-Forets
France
Téléphone: +33 (0) 972 3537 17
Numéro de fax: +33 (0) 972 3537 18
info@pce-france.fr
www.pce-instruments.com/french

United Kingdom

PCE Instruments UK Ltd
Unit 11 Southpoint Business Park
Ensign Way, Southampton
Hampshire
United Kingdom, SO31 4RF
Tel: +44 (0) 2380 98703 0
Fax: +44 (0) 2380 98703 9
info@pce-instruments.co.uk
www.pce-instruments.com/english

China

PCE (Beijing) Technology Co., Limited
1519 Room, 6 Building
Zhong Ang Times Plaza
No. 9 Mentougou Road, Tou Gou District
102300 Beijing, China
Tel: +86 (10) 8893 9660
info@pce-instruments.cn
www.pce-instruments.cn

Turkey

PCE Teknik Cihazları Ltd.Şti.
Halkalı Merkez Mah.
Pehlivan Sok. No.6/C
34303 Küçükçekmece - İstanbul
Türkiye
Tel: 0212 471 11 47
Faks: 0212 705 53 93
info@pce- cihazlari.com.tr
www.pce-instruments.com/turkish

Spain

PCE Ibérica S.L.
Calle Mayor, 53
02500 Tobarra (Albacete)
España
Tel. : +34 967 543 548
Fax: +34 967 543 542
info@pce-iberica.es
www.pce-instruments.com/espanol

Italy

PCE Italia s.r.l.
Via Pesciatina 878 / B-Interno 6
55010 Loc. Gragnano
Capannori (Lucca)
Italia
Telefono: +39 0583 975 114
Fax: +39 0583 974 824
info@pce-italia.it
www.pce-instruments.com/italiano

Hong Kong

PCE Instruments HK Ltd.
Unit J, 21/F., COS Centre
56 Tsun Yip Street
Kwun Tong
Kowloon, Hong Kong
Tel: +852-301-84912
jyi@pce-instruments.com
www.pce-instruments.cn