

# Bedienungsanleitung Drehzahlmessgerät PCE-DT 66



---

**Inhaltsverzeichnis**

<b>1</b>	<b>Einleitung.....</b>	<b>3</b>
<b>2</b>	<b>Sicherheitsinformationen.....</b>	<b>3</b>
<b>3</b>	<b>Spezifikationen.....</b>	<b>4</b>
<b>4</b>	<b>Systembeschreibung.....</b>	<b>5</b>
<b>5</b>	<b>Tastenfunktionen.....</b>	<b>7</b>
<b>6</b>	<b>Anleitung.....</b>	<b>8</b>
<b>7</b>	<b>Entsorgung.....</b>	<b>10</b>
<b>8</b>	<b>Kontakt.....</b>	<b>10</b>

## 1 Einleitung

Vielen Dank, dass Sie sich für den Kauf eines Drehzahlmessgerätes PCE-DT 66 von PCE Instruments entschieden haben.

Ein kontaktierender Umdrehungsmesser ist ein digitales, batteriebetriebenes Messgerät. Durch unterschiedliche Aufsätze kann ein k Umdrehungsmesser vielfältige Messungen vornehmen. Neben den verschiedenen Aufsätzen wird ein kontaktierender Umdrehungsmesser mit einer entsprechenden Verlängerung für die Messräder ausgeliefert, damit das Gerät auch gefahrenfrei an Maschinen eingesetzt werden kann. Ein kontaktierender Umdrehungsmesser eignet sich bestens zur Ermittlung von Drehzahlen an Maschinen, Teilen und Anlagen (Motoren und Riemenantrieben). Je nachdem in welcher Einheit mit unserem kontaktierenden Umdrehungsmesser messen soll, muss das passende Messrad gewählt werden. Weil mit einem kontaktierenden Umdrehungsmesser oft Messungen an Maschinen vorgenommen werden, die in einem dunklen Umfeld stehen, besteht die Möglichkeit die Hintergrundbeleuchtung zu aktivieren. Somit können auch in einem dunklen Umfeld die gemessenen Werte an unseren kontaktierenden Umdrehungsmesser abgelesen werden.

### Lieferumfang

- 1 x Drehzahlmessgerät PCE-DT 66
- 2 x Leiträder
- 2 x Kontaktmessspitzen
- 1 x Verlängerungsstab
- 4 x 1,5 V AAA Batterien
- 1 x Bedienungsanleitung

## 2 Sicherheitsinformationen

Bitte lesen Sie dieses Benutzer-Handbuch sorgfältig und vollständig, bevor Sie das Gerät zum ersten Mal in Betrieb nehmen. Die Benutzung des Gerätes darf nur durch sorgfältig geschultes Personal erfolgen.

Dieses Benutzer-Handbuch wird von der PCE Deutschland ohne jegliche Gewährleistung veröffentlicht.

- Benutzen Sie das Gerät nie in einer Höhe von über 2000 m.
- Um Schäden oder Genauigkeitsverluste zu vermeiden, öffnen Sie das Gerät nicht.
- Benutzen Sie das Gerät nicht bei hohen Temperaturen oder bei hoher Luftfeuchtigkeit.
- Benutzen Sie das Gerät nicht in der Nähe von leichtentflammbar oder explosiven Materialien.
- Benutzen Sie keinen Alkohol oder andere Lösungen, um das Gerät zu reinigen.
- Wenn Sie das Gerät für einen längeren Zeitraum nicht verwenden, entfernen Sie die Batterien und lagern Sie das Gerät trocken und sauber.
- Zielen Sie mit dem Laser niemandem in die Augen. Dies könnte zu Verletzungen des Auges führen.
- Halten Sie beim Messen einen sicheren Abstand zur rotierenden Maschine, um Verletzungen oder die Beschädigungen am Gerät zu vermeiden.

Wir weisen ausdrücklich auf unsere allgemeinen Gewährleistungsbedingungen hin, die sich in unseren Allgemeinen Geschäftsbedingungen finden lassen.

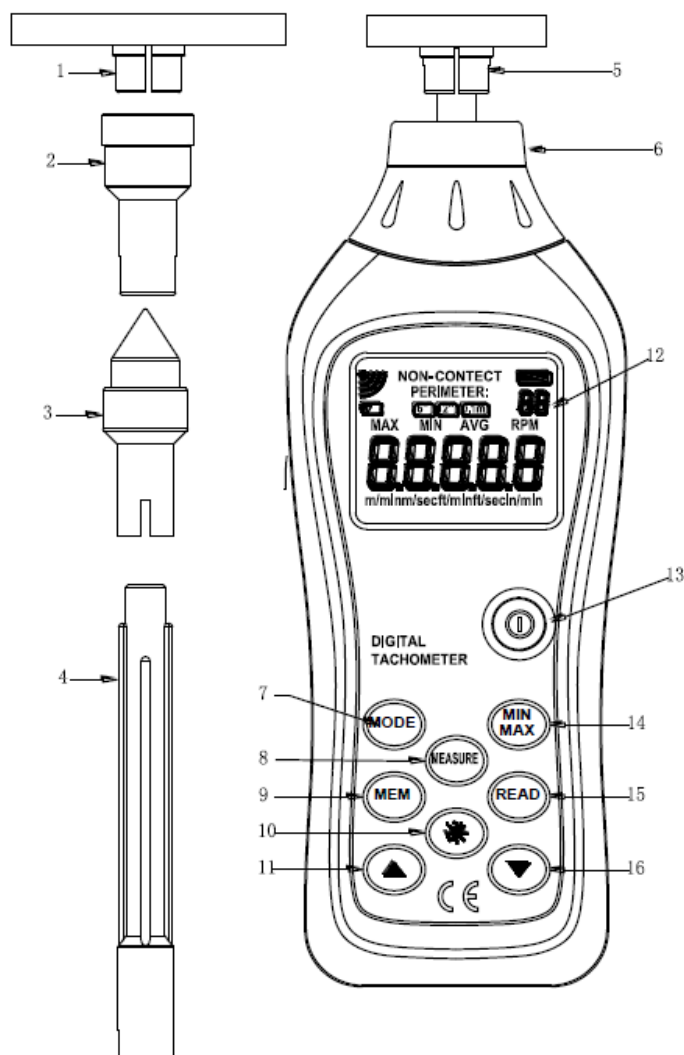
Bei Fragen kontaktieren Sie bitte die PCE Deutschland GmbH.

### 3 Spezifikationen

Messbereich	50 ... 19999 U/min
Auflösung	50 ... 99,99 U/min: 0,01 U/min 100 ... 9999,9 U/min: 0,1 U/min 10000 ... 19999 U/min: 1 U/min
Genauigkeit	$\pm(0,03 \% \pm 2 \text{ Digits})$
Display	LCD, 5-stellig zeigt 0 an, wenn der Messbereich unterschritten wird
Versorgung	4 x 1,5 V AAA Batterien
Umgebungsbedingungen	Höhe <2000 m Temperatur 0 ... 40 °C relative Feuchte $\leq 80 \%$
Automatische Abschaltfunktion	nach 30 Sekunden
Abmessungen	155 x 60 x 27 mm
Gewicht	120 g

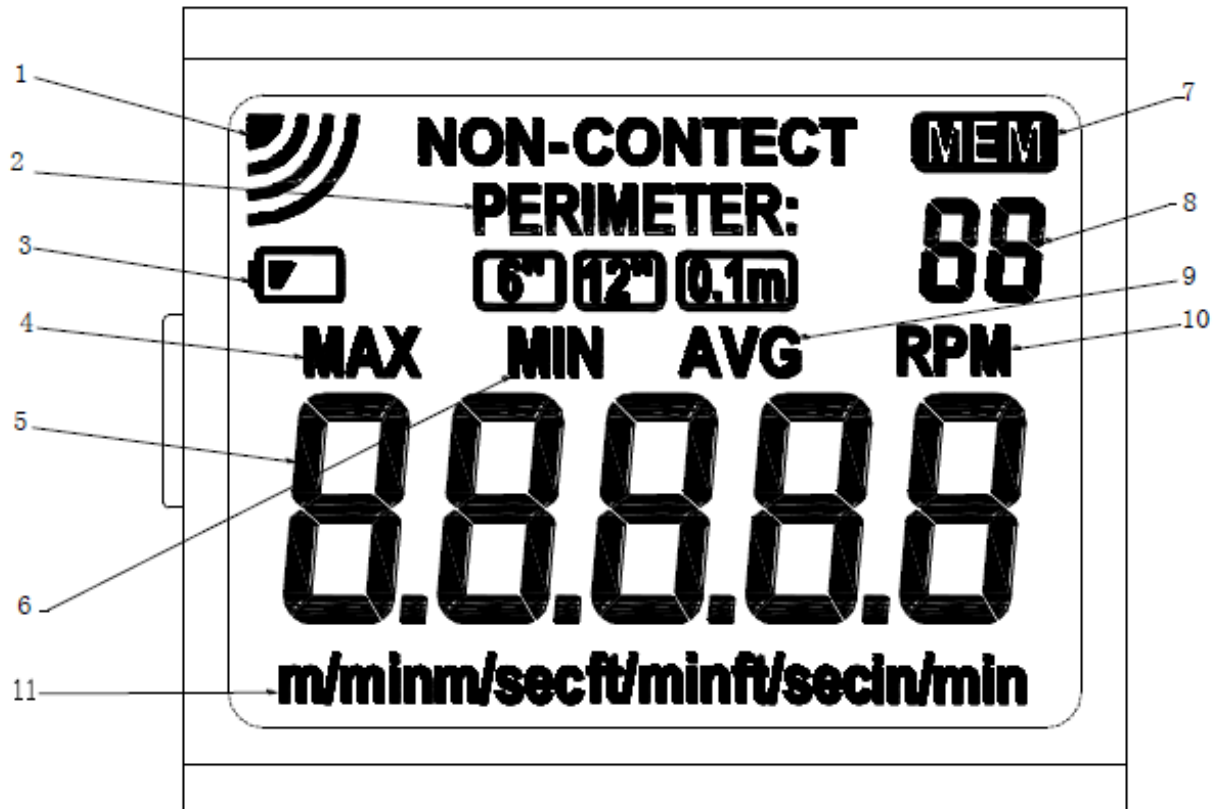
## 4 Systembeschreibung

### 4.1 Gerät



1. 15,24 cm Messrad (6")
2. Konkave Kontaktspitze
3. Herausstehende Kontaktspitze
4. Verlängerungsstab
5. 10 cm Messrad (0,1 m)
6. Messlager
7. MODE-Taste (zur Modusauswahl)
8. MEASURE-Taste (Messtaste)
9. MEM-Taste (Datenspeichertaste)
10. Hintergrundbeleuchtungs- & HOLD-Taste
11. ▲-Taste (Plus)
12. LCD
13. Ein-/Ausschalttaste
14. MIN-/MAX-Taste
15. READ-Taste (zum Auslesen des Datenspeichers)
16. ▼-Taste (Minus)

## 4.2 Display



1. Signal
2. Größe des Leittrads
3. Batteriestandsanzeige
4. MAX-Messmodus
5. Drehzahlmesswert
6. MIN-Messmodus
7. Speicherstatus
8. Speichernummer
9. Durchschnittsmessung
10. Drehzahleinheit
11. Geschwindigkeitseinheit

## 5 Tastenfunktionen

### 1. Ein-/Ausschalttaste

Wenn das Messgerät ausgeschaltet ist, drücken Sie diese Taste kurz, um das Gerät einzuschalten. Wenn das Gerät eingeschaltet ist, drücken Sie die Taste kurz, um das Gerät auszuschalten.

### 2. MIN-/MAX-Taste

Wenn das Display „MAX“ anzeigt, wird gerade im MAX-Modus gemessen. Wenn im Display „MIN“ angezeigt wird, befinden Sie sich im MIN-Modus. Um zwischen MIN-, MAX zu wechseln, drücken Sie diese Taste.

### 3. MODE-Taste (Modusauswahl Taste)

Mit dieser Taste können Sie zwischen den Messmodi 0 bis 5 wechseln.

### 4. MEASURE-Taste (Messtaste)

Mit dieser Taste können Sie nach Einschalten des Geräts Messungen vornehmen, siehe Anleitung.

### 5. MEM-Taste (Datenspeicher)

Nutzen Sie die Speicher-Taste, um die momentane Drehzahlmessung unter einer spezifischen Speichernummer zu speichern.

### 6. READ-Taste (zum Auslesen des Datenspeichers)

Um die gespeicherten Werte auszulesen, verwenden Sie diese Taste.

### 7. Hintergrundbeleuchtungs- & HOLD-Taste

Drücken Sie die Taste kurz, um die Hold-Funktion zu aktivieren bzw. zu deaktivieren. Halten Sie die Taste länger als 2 Sekunden gedrückt, um die Hintergrundbeleuchtung aus-/einzuschalten.

### 8. Plus-Taste

Mit der Plus-Taste erhöhen Sie beim Speichern bzw. Auslesen die Speicherplatznummer.

### 9. Minus-Taste

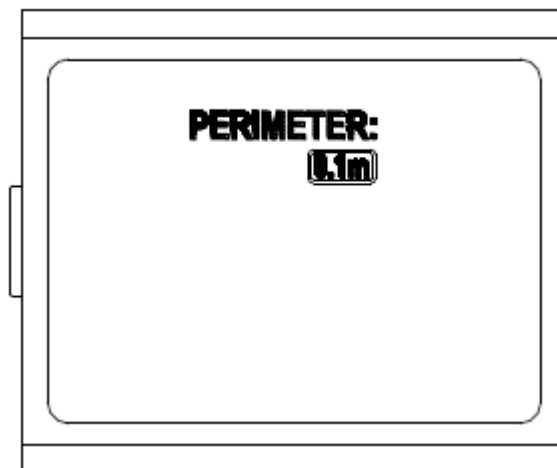
Mit der Minus-Taste reduzieren Sie beim Speichern bzw. Auslesen die Speicherplatznummer.

## 6 Anleitung

### 6.1 Auswahl des Messrades

Halten Sie die MODE-Taste gedrückt, wenn Sie das Gerät einschalten, um in den Modus zum Wechseln des Leitrades zu gelangen. Die Standardeinstellung ist das 10 cm-Leitrad. Mit der Plus- und der Minus-Taste können Sie zwischen dem 6" (15,24 cm), dem 12" (30,48 cm) und dem 0,1 m (10 cm)-Leitrad wechseln. Wenn Sie das passende Leitrad ausgewählt haben, drücken Sie kurz die MIN/MAX-Taste, um in den normalen Messmodus zu gelangen.

**Achtung:** Nutzen Sie das 0,1 m-Leitrad für die Einheiten m/min und m/sec und die 6" bzw. 12" Leiträder für die Einheiten ft/min, ft/sec. und in/min.



### 6.2 Drehzahlmessung

1. Bringen Sie den Verlängerungsstab und die Kontaktspitze am Messgerät an.
2. Starten Sie die zu messende Maschine / Anlage und warten Sie, bis die Drehzahl sich stabilisiert.
3. Schalten Sie das Tachometer ein und rufen Sie den voreingestellten Messmodus auf. Nähern Sie sich nun langsam mit dem Gerät dem rotierenden Objekt, so dass die Kontaktspitze das zu messende Objekt gleichmäßig berührt. Betätigen Sie nun die MEASURE-Taste und lesen Sie den Wert auf dem LC-Display ab.

**⚠ Da der Verlängerungsstab stark ausschlagen kann, was bei über 10000 U/min zu Ungenauigkeiten führen kann, entfernen Sie den Verlängerungsstab bitte, wenn das Messobjekt eine Umdrehungsgeschwindigkeit von über 10000 U/min aufweist.**

### 6.3 Geschwindigkeitsmessung

1. Starten Sie das Tachometer und rufen Sie den voreingestellten Geschwindigkeitsmodus auf. Wählen Sie mit Hilfe der MODE-Taste zwischen den Einheiten m/min, m/sec, t/min, ft/sec oder in/min. Das LC-Display zeigt daraufhin die gewählte Größe des Leitrades an.
2. Bringen Sie das entsprechende Leitrad an.
3. Schalten Sie das Testobjekt ein und warten Sie, bis sich die Drehzahl stabilisiert. Führen Sie das Leitrad langsam an das Förderband heran, bis ein Kontakt besteht. Lesen Sie nun den gemessenen Wert vom LC-Display ab.




#### 6.4 Speichern von Daten

Wenn Sie Drehzahlmessungen speichern möchten, drücken Sie MEM-Taste. Achten Sie darauf, dass sich das Gerät dabei nicht im HOLD-Modus befindet. In der oberen rechten Ecke des Displays erscheint nun „MEM“ und die Speichernummer „00“. Verwenden Sie die Plus- bzw. die Minus-Taste, um die Speichernummer auszuwählen. Wenn Sie dann die Hintergrundbeleuchtungs- & HOLD-Taste drücken, leuchtet der Drehzahlmesswert im Display auf, den Sie dann unter der gewählten Speichernummer abspeichern können. Wenn Sie den Speicher verlassen möchten, drücken Sie die READ-Taste.

#### 6.5 Auslesen von Daten

Wenn Sie die gespeicherten Werte auslesen möchten, drücken Sie die READ-Taste, während sich das Gerät nicht im HOLD-Modus befindet. In der oberen rechten Ecke des Displays erscheint die Speichernummer „00“. Benutzen Sie die Plus- bzw. die Minus-Taste, um die gewünschte Speichernummer auszuwählen und den entsprechenden Wert auszulesen. Um den Auslesemodus zu verlassen, drücken Sie die MEM-Taste.

#### 6.6 Ein- oder Ersetzen der Batterien

Wenn das Symbol  für einen niedrigen Batteriestand auf dem LCD erscheint, sollten Sie die Batterien austauschen. Das Gerät benötigt vier 1,5 V AAA Batterien. Um die Batterien auszutauschen, öffnen Sie die Batteriefachabdeckung, entfernen Sie die alten Batterien, fügen Sie die neuen Batterien der richtigen Größe ein und schließen Sie die Batteriefachabdeckung mit Hilfe der Schraube.

## 7 Entsorgung

### HINWEIS nach der Batterieverordnung (BattV)

Batterien dürfen nicht in den Hausmüll gegeben werden: Der Endverbraucher ist zur Rückgabe gesetzlich verpflichtet. Gebrauchte Batterien können unter anderem bei eingerichteten Rücknahmestellen oder bei der PCE Deutschland GmbH zurückgegeben werden.

### Annahmestelle nach BattV:

PCE Deutschland GmbH  
Im Langel 4  
59872 Meschede

Zur Umsetzung der ElektroG (Rücknahme und Entsorgung von Elektro- und Elektronikaltgeräten) nehmen wir unsere Geräte zurück. Sie werden entweder bei uns wiederverwertet oder über ein Recyclingunternehmen nach gesetzlicher Vorgabe entsorgt.

## 8 Kontakt

Bei Fragen zu unserem Produktsortiment oder dem Messgerät kontaktieren Sie bitte die PCE Deutschland GmbH.

### Postalisch:

PCE Deutschland GmbH  
Im Langel 4  
59872 Meschede

### Telefonisch:

Support: 02903 976 99 8901  
Verkauf: 02903 976 99 8303

