



Bedienungsanleitung

PCE-ITF 5 Infrarotthermometer



User manuals in various languages (français, italiano, español, português, nederlands, türk, polski, русский, 中文) can be found by using our product search on: www.pce-instruments.com

Letzte Änderung: 31. März 2020
v1.0



Inhaltsverzeichnis

1	Sicherheitsinformationen	1
2	Lieferumfang	2
3	Spezifikationen	2
4	Gerätebeschreibung	3
4.1	Displaybeschreibung	4
5	Vor einer Messung	4
5.1	Reinigung.....	4
6	Ein- und Ausschalten	4
7	Messung durchführen	4
8	Einstellungen	5
9	Laserring	5
10	Messfleckverhältnis	6
11	Emissionswert	6
12	Batterien tauschen	7
13	Garantie	7
14	Entsorgung	7

1 Sicherheitsinformationen

Bitte lesen Sie dieses Benutzer-Handbuch sorgfältig und vollständig, bevor Sie das Gerät zum ersten Mal in Betrieb nehmen. Die Benutzung des Gerätes darf nur durch sorgfältig geschultes Personal erfolgen. Schäden, die durch Nichtbeachtung der Hinweise in der Bedienungsanleitung entstehen, entbehren jeder Haftung.

- Dieses Messgerät darf nur in der in dieser Bedienungsanleitung beschriebenen Art und Weise verwendet werden. Wird das Messgerät anderweitig eingesetzt, kann es zu gefährlichen Situationen kommen.
- Verwenden Sie das Messgerät nur, wenn die Umgebungsbedingungen (Temperatur, Luftfeuchte, ...) innerhalb der in den Spezifikationen angegebenen Grenzwerte liegen. Setzen Sie das Gerät keinen extremen Temperaturen, direkter Sonneneinstrahlung, extremer Luftfeuchtigkeit oder Nässe aus.
- Setzen Sie das Gerät keinen Stößen oder starken Vibrationen aus.
- Das Öffnen des Gerätegehäuses darf nur von Fachpersonal der PCE Deutschland GmbH vorgenommen werden.
- Benutzen Sie das Messgerät nie mit nassen Händen.
- Es dürfen keine technischen Veränderungen am Gerät vorgenommen werden.
- Das Gerät sollte nur mit einem Tuch gereinigt werden. Verwenden Sie keine Scheuermittel oder lösungsmittelhaltige Reinigungsmittel.
- Das Gerät darf nur mit dem von der PCE Deutschland GmbH angebotenen Zubehör oder gleichwertigem Ersatz verwendet werden.
- Überprüfen Sie das Gehäuse des Messgerätes vor jedem Einsatz auf sichtbare Beschädigungen. Sollte eine sichtbare Beschädigung auftreten, darf das Gerät nicht eingesetzt werden.
- Das Messgerät darf nicht in einer explosionsfähigen Atmosphäre eingesetzt werden.
- Der in den Spezifikationen angegebene Messbereich darf unter keinen Umständen überschritten werden.
- Wenn die Sicherheitshinweise nicht beachtet werden, kann es zur Beschädigung des Gerätes und zu Verletzungen des Bedieners kommen.
- Richten Sie den Laserstrahl niemals auf Personen oder Tiere.
- Sehen Sie niemals direkt in den Laserstrahl hinein.

Für Druckfehler und inhaltliche Irrtümer in dieser Anleitung übernehmen wir keine Haftung.

Wir weisen ausdrücklich auf unsere allgemeinen Gewährleistungsbedingungen hin, die Sie in unseren Allgemeinen Geschäftsbedingungen finden.

Bei Fragen kontaktieren Sie bitte die PCE Deutschland GmbH. Die Kontaktdaten finden Sie am Ende dieser Anleitung.




2 Lieferumfang

1 x Infrarotthermometer PCE-ITF 5

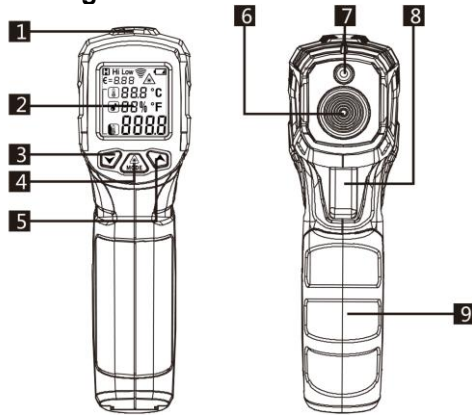
2 x 1,5 V AAA Batterie

1 x Bedienungsanleitung

3 Spezifikationen

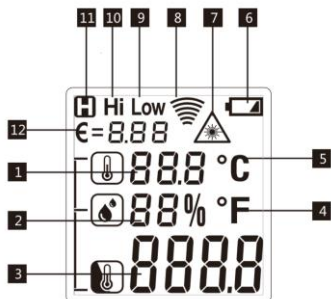
Messfunktion	Messbereich	Auflösung	Genauigkeit
Infrarottemperatur	-50 ... 550 °C	0,1 °C	0 ... 550 °C: ±(1,5 % v. Mw. + 2 °C) Im restl. Ber.: ± 3 °C
Lufttemperatur	-45 ... 60 °C	0,1 °C	0 ... 45 °C: ±1°C Im restl. Ber.: ±1,5 °C
Luftfeuchte	0 ... 100 % r. F.	1 % r. F.	20 ... 80 %r. F.: ± 4 % r. F. Im restl. Ber.: ±5 % r. F.
Weitere Spezifikationen			
Emissionsgrad	0,1 ... 1		
Messfleckverhältnis	12:1		
Spektrale Empfindlichkeit	8 ... 17 µm		
Laserklasse	2 <1 mW 620 ... 690 nm		
Ansprechzeit	ca. 0,5 s		
Automatische Abschaltung	nach ca. 30 s		
Spannungsversorgung	2 x 1,5 V AAA Batterie		
Betriebsbedingungen	0 ... 40 °C		
Lagerbedingungen	-10 ... 60 °C		
Gewicht	ca. 108 g		
Abmessungen	150 x 94 x 40 mm		

4 Gerätebeschreibung



Nr.	Beschreibung
1	Feuchtesensor und Alarm LED
2	Display
3	Pfeiltaste ab
4	„MODE“ Taste
5	Pfeiltaste auf
6	Sensorik
7	Laser
8	Auslösetaster
9	Batteriefach

4.1 Displaybeschreibung



Nr.	Beschreibung
1	Umgebungstemperatur
2	Umgebungsfeuchtigkeit
3	Oberflächentemperatur
4	Anzeige in der Einheit Grad Fahrenheit
5	Anzeige in der Einheit Grad Celsius
6	Bei dieser Anzeige haben die Batterien nicht mehr genügend Ladung, um das Messgerät einwandfrei zu betreiben.
7	Bei dieser Anzeige ist der Laser während einer Messung aktiv.
8	Wenn dieses Symbol leuchtet, wird eine Messung durchgeführt.
9	Signalisiert, dass der kleinste eingestellte Grenzwert unterschritten ist
10	Signalisiert, dass der größte eingestellte Grenzwert überschritten ist
11	Messwerte wurden eingefroren. Es findet keine Messung statt.
12	Zeigt den eingestellten Emissionsgrad an

5 Vor einer Messung

Um ein möglichst genaues Messergebnis zu erhalten, ist es ratsam, bei starken Umgebungstemperaturschwankungen dem Messgerät mindestens 30 Minuten zu geben, um sich zu akklimatisieren.

Vermeiden Sie starke elektromagnetische Felder (EFM).

Legen Sie das Messgerät nicht auf aufgeheizte Oberflächen. Halten Sie das Messgerät stets sauber.

5.1 Reinigung

Um die Sensorik zu reinigen, kann hier ein schwacher und gereinigter Luftdruck, zum Beispiel aus einem Kompressor verwendet werden, um groben Schmutz zu entfernen. Mit einem Baumwolltuch kann anschließend auch festsitzender Schmutz beseitigt werden.

6 Ein- und Ausschalten

Um das Messgerät einzuschalten, drücken Sie den Auslösetaster. Um das Messgerät wieder auszuschalten, warten Sie 30 Sekunden. Das Messgerät wird sich von selbst ausschalten.

7 Messung durchführen

Um eine Messung durchzuführen, richten Sie zunächst das Messgerät auf die zu messende Oberfläche. Halten Sie anschließend den Auslösetaster so lange gedrückt, bis die Messwerte sich stabilisiert haben. Anschließend können Sie die Messwerte ablesen.

8 Einstellungen

Das Messgerät verfügt über verschiedene weitere Einstellmöglichkeiten. Um Einstellungen vorzunehmen, schalten Sie zunächst das Messgerät ein. Halten Sie nun die „**MODE**“ Taste für ca. zwei Sekunden gedrückt. Nun sind Sie in den Einstellungen. Um das Menü wieder zu verlassen, halten Sie die „**MODE**“ Taste erneut für ca. zwei Sekunden gedrückt oder drücken Sie einmal kurz den Auslösetaster. Um Werte zu verändern, verwenden Sie die Pfeiltasten. Das Menü hat folgende Staffelung:

Hi	Hier kann die Alarmpgrenze für den größten Messwert eingestellt werden. Nach Überschreitung von diesem eingestellten Wert wird „Hi“ auf dem Display angezeigt und die Alarm LED leuchtet.
LOW	Hier kann die Alarmpgrenze für den kleinsten Messwert eingestellt werden. Nach Unterschreitung von diesem eingestellten Wert wird „LOW“ auf dem Display angezeigt und die Alarm LED leuchtet.
€	Hier wird der Emissionswert für die Oberflächentemperaturmessung eingestellt. Jede Oberfläche hat seinen spezifischen Emissionswert.
°C / °F	Stellen Sie die angezeigte Temperatureinheit zwischen Grad Celsius und Grad Fahrenheit ein.

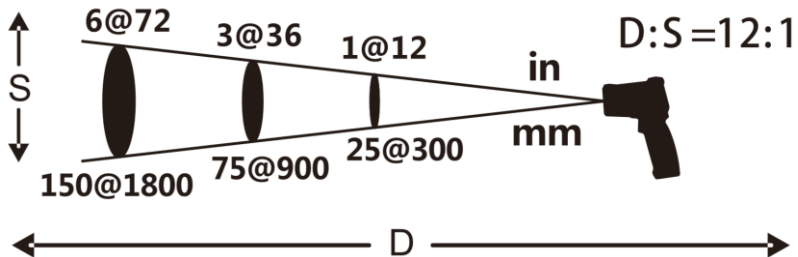
Um zur gewünschten Funktion zu gelangen, drücken Sie wiederholend die „**MODE**“ Taste.

9 Laserring

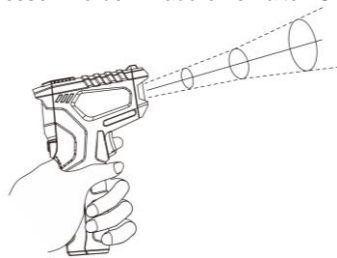
Das Messgerät verfügt über einen verbauten Laser, der zur Orientierung dient. Um den Laser einzuschalten, drücken Sie im Messfenster einmal kurz die „**MODE**“ Taste. Auf dem Display erscheint das Warnsignal für den Laser. Wenn Sie nun die Auslösetaste für eine Messung drücken, wird der Laser aktiviert. Sobald die Messung beendet ist, wird auch der Laser ausgeschaltet.

10 Messfleckverhältnis

Das Messfleckverhältnis bei diesem Messgerät ist 12:1. Das bedeutet, dass die Entfernung zwischen der Oberfläche und dem Messgerät 12-mal größer ist als die Messfläche selbst.



Je weiter das Messgerät von der zu messenden Oberfläche entfernt ist, umso mehr wird gemessen. Wenn der Messfleck zu groß ist, kann es passieren, dass ungewünschte Messflächen mitgemessen werden. Dadurch erhalten Sie falsche Messwerte.



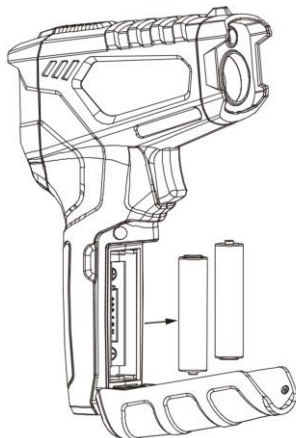
11 Emissionswert

Jede Oberfläche hat seinen eigenen Emissionswert. Hier finden Sie eine grobe Liste mit verschiedenen Oberflächen und deren Emissionswerten.

Asphalt	0,90 ... 0,98	Ziegel	0,93 ... 0,96
Beton	0,94	Marmor	0,94
Zement	0,96	Mörtel	0,89 ... 0,91
Sand	0,90	Gummi	0,94
Erde	0,92 ... 0,96	Plastik	0,85 ... 0,95
Wasser	0,92 ... 0,96	Holz	0,90
Kleidung	0,98	Papier	0,70 ... 0,94
Haut	0,81 ... 0,83	Chrom	0,81
Leder	0,75 ... 0,80	Kupfer	0,78
Puder	0,96	Eisen	0,78 ... 0,82
Lack	0,97	Textil	0,90
Eis	0,96 ... 0,98	Keramik	0,90 ... 0,94
Schnee	0,83	Pflaster	0,80 ... 0,91

12 Batterien tauschen

Sobald das Batteriesymbol erscheint, müssen die Batterien getauscht werden. Um die Batterien zu tauschen, öffnen Sie zunächst das Batteriefach am Handgriff. Tauschen Sie nun die Batterien durch 2 neue 1,5 V AAA Batterien aus. Achten Sie beim Tauschen auch auf die Polarität der Batterien.



13 Garantie

Unsere Garantiebedingungen können Sie in unseren Allgemeinen Geschäftsbedingungen nachlesen, die Sie hier finden: <https://www.pce-instruments.com/deutsch/agb>.

14 Entsorgung

HINWEIS nach der Batterieverordnung (BattV)

Batterien dürfen nicht in den Hausmüll gegeben werden: Der Endverbraucher ist zur Rückgabe gesetzlich verpflichtet. Gebrauchte Batterien können unter anderem bei eingerichteten Rücknahmestellen oder bei der PCE Deutschland GmbH zurückgegeben werden.

Annahmestelle nach BattV:

PCE Deutschland GmbH
Im Langel 4
59872 Meschede

Zur Umsetzung der ElektroG (Rücknahme und Entsorgung von Elektro- und Elektronikaltgeräten) nehmen wir unsere Geräte zurück. Sie werden entweder bei uns wiederverwertet oder über ein Recyclingunternehmen nach gesetzlicher Vorgabe entsorgt. Alternativ können Sie Ihre Altgeräte auch an dafür vorgesehenen Sammelstellen abgeben.

WEEE-Reg.-Nr.DE69278128



Alle PCE-Produkte sind CE
und RoHS zugelassen.





PCE Instruments Kontaktinformationen

Germany

PCE Deutschland GmbH
Im Langel 4
D-59872 Meschede
Deutschland
Tel.: +49 (0) 2903 976 99 0
Fax: +49 (0) 2903 976 99 29
info@pce-instruments.com
www.pce-instruments.com/deutsch

Germany

PCE Produktions- und
Entwicklungsgesellschaft mbH
Im Langel 26
D-59872 Meschede
Deutschland
Tel.: +49 (0) 2903 976 99 471
Fax: +49 (0) 2903 976 99 9971
info@pce-instruments.com
www.pce-instruments.com/deutsch

The Net

herlands

PCE Brookhuis B.V.
Institutenweg 15
7521 PH Enschede
Nederland
Telefoon: +31 (0)53 737 01 92
info@pcebenelux.nl
www.pce-instruments.com/dutch

United States of America

PCE Americas Inc.
711 Commerce Way suite 8
Jupiter / Palm Beach
33458 FL
USA
Tel: +1 (561) 320-9162
Fax: +1 (561) 320-9176
info@pce-americas.com
www.pce-instruments.com/us

France

PCE Instruments France EURL
23, rue de Strasbourg
67250 Soultz-Sous-Forets
France
Téléphone: +33 (0) 972 3537 17
Numéro de fax: +33 (0) 972 3537 18
info@pce-france.fr
www.pce-instruments.com/french

United Kingdom

PCE Instruments UK Ltd
Unit 11 Southpoint Business Park
Ensign Way, Southampton
Hampshire
United Kingdom, SO31 4RF
Tel: +44 (0) 2380 98703 0
Fax: +44 (0) 2380 98703 9
info@pce-instruments.co.uk
www.pce-instruments.com/english

China

PCE (Beijing) Technology Co., Limited
1519 Room, 6 Building
Zhong Ang Times Plaza
No. 9 Mentougou Road, Tou Gou District
102300 Beijing, China
Tel: +86 (10) 8893 9660
info@pce-instruments.cn
www.pce-instruments.cn

Turkey

PCE Teknik Cihazları Ltd.Şti.
Halkalı Merkez Mah.
Pehlivan Sok. No.6/C
34303 Küçükçekmece - İstanbul
Türkiye
Tel: 0212 471 11 47
Faks: 0212 705 53 93
info@pce- cihazlari.com.tr
www.pce-instruments.com/turkish

Spain

PCE Ibérica S.L.
Calle Mayor, 53
02500 Tobarra (Albacete)
España
Tel. : +34 967 543 548
Fax: +34 967 543 542
info@pce-iberica.es
www.pce-instruments.com/espanol

Italy

PCE Italia s.r.l.
Via Pesciatina 878 / B-Interno 6
55010 Loc. Gragnano
Capannori (Lucca)
Italia
Telefono: +39 0583 975 114
Fax: +39 0583 974 824
info@pce-italia.it
www.pce-instruments.com/italiano

Hong Kong

PCE Instruments HK Ltd.
Unit J, 21/F., COS Centre
56 Tsun Yip Street
Kwun Tong
Kowloon, Hong Kong
Tel: +852-301-84912
jyi@pce-instruments.com
www.pce-instruments.cn