

Bedienungsanleitung

Messmikroskop PCE-VMM 100



User manuals in various languages (français, italiano, español, português, nederlands, türk, polski, русский, 中文) can be found by using our product search on: www.pce-instruments.com

Letzte Änderung: 8. Februar 2019
v1.0

Inhaltsverzeichnis

1	Sicherheitsinformationen	1
2	Technische Spezifikationen	2
3	Lieferumfang	2
4	Gerätebeschreibung	3
5	Inbetriebnahme	6
6	Beschreibung Bedienmenü	7
7	Bedienung	10
8	Fehlerbehebung	11
9	Reinigung	11
10	Garantie	12
11	Entsorgung	12

1 Sicherheitsinformationen

Bitte lesen Sie dieses Benutzer-Handbuch sorgfältig und vollständig, bevor Sie das Gerät zum ersten Mal in Betrieb nehmen. Die Benutzung des Gerätes darf nur durch sorgfältig geschultes Personal erfolgen. Schäden, die durch Nichtbeachtung der Hinweise in der Bedienungsanleitung entstehen, entbehren jeder Haftung.

- Dieses Messgerät darf nur in der in dieser Bedienungsanleitung beschriebenen Art und Weise verwendet werden. Wird das Messgerät anderweitig eingesetzt, kann es zu gefährlichen Situationen kommen.
- Verwenden Sie das Messgerät nur, wenn die Umgebungsbedingungen (Temperatur, Luftfeuchte, ...) innerhalb der in den Spezifikationen angegebenen Grenzwerte liegen. Setzen Sie das Gerät keinen extremen Temperaturen, direkter Sonneneinstrahlung, extremer Luftfeuchtigkeit oder Nässe aus.
- Setzen Sie das Gerät keinen korrosiven Medien aus.
- Verwenden Sie das Gerät nicht in besonders staubigen Umgebungen.
- Setzen Sie das Gerät keinen Stößen, starken Vibrationen oder Magnetfeldern aus.
- Das Öffnen des Gerätegehäuses darf nur von Fachpersonal der PCE Deutschland GmbH vorgenommen werden.
- Benutzen Sie das Messgerät nie mit nassen Händen.
- Es dürfen keine technischen Veränderungen am Gerät vorgenommen werden.
- Das Gerät sollte nur mit einem Tuch gereinigt werden. Verwenden Sie keine Scheuermittel oder lösungsmittelhaltige Reinigungsmittel.
- Das Gerät darf nur mit dem von der PCE Deutschland GmbH angebotenen Zubehör oder gleichwertigem Ersatz verwendet werden.
- Bei Verwendung eines nicht vorgesehenen Netzteils besteht Stromschlag- und Brandgefahr.
- Überprüfen Sie das Gehäuse des Messgerätes vor jedem Einsatz auf sichtbare Beschädigungen. Sollte eine sichtbare Beschädigung auftreten, darf das Gerät nicht eingesetzt werden.
- Das Messgerät darf nicht in einer explosionsfähigen Atmosphäre eingesetzt werden.
- Stellen Sie das Videomikroskop auf einer festen, flachen Oberfläche auf. Oberflächen, die sich verformen können, sind nicht geeignet, da die Lampe heiß werden kann und somit Brandgefahr besteht, wenn das Mikroskop umfällt.
- Wenn das Mikroskop heiß wird, Rauch oder ein ungewöhnlicher Geruch auftritt, trennen Sie dieses sofort von der Stromversorgung, um Feuer und Verbrennungen zu vermeiden. Kontaktieren Sie die PCE Deutschland GmbH.
- Halten Sie das Stromkabel von der Lampe fern, da sonst die Kabelisolierung schmelzen kann und Gefahr eines Stromschlags besteht.
- Stellen Sie sicher, dass die Erdungsklemme des Mikroskops korrekt angeschlossen ist.
- Berühren Sie das Objektiv nicht mit spitzen Gegenständen.
- Trennen Sie bei Nichtnutzung das Mikroskop, sowie alle anderen Teile, von der Stromversorgung.
- Wenn die Sicherheitshinweise nicht beachtet werden, kann es zur Beschädigung des Gerätes und zu Verletzungen des Bedieners kommen.

Für Druckfehler und inhaltliche Irrtümer in dieser Anleitung übernehmen wir keine Haftung.

Wir weisen ausdrücklich auf unsere allgemeinen Gewährleistungsbedingungen hin, die Sie in unseren Allgemeinen Geschäftsbedingungen finden.

Bei Fragen kontaktieren Sie bitte die PCE Deutschland GmbH. Die Kontaktdaten finden Sie am Ende dieser Anleitung.



2 Technische Spezifikationen

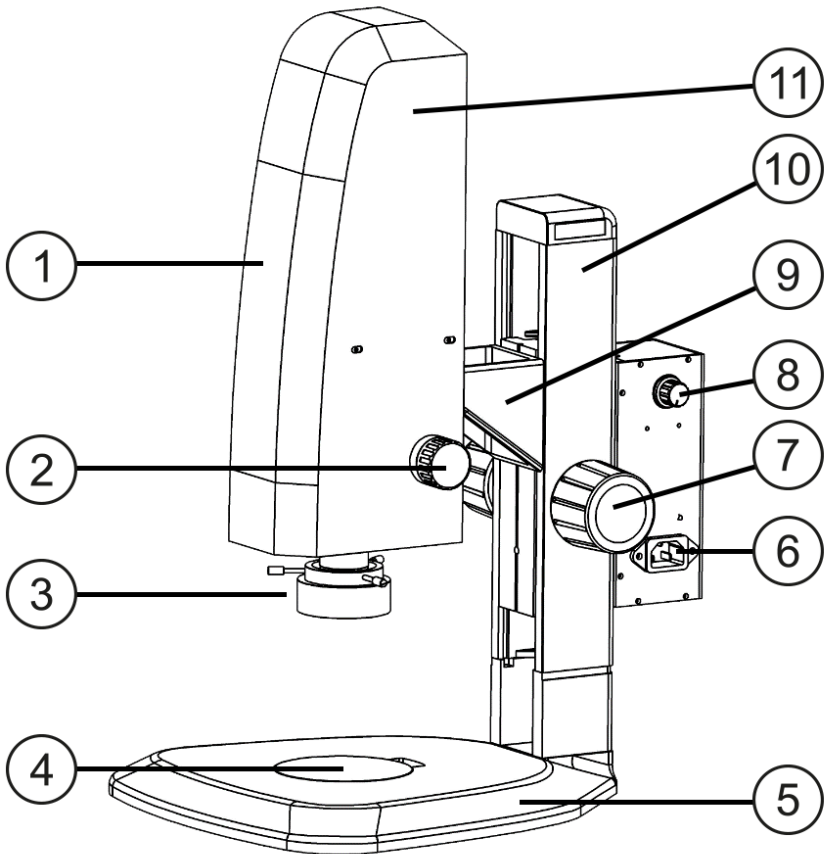
Digitale Vergrößerung	1x ... 50x
Objektiv	0,7x ... 4,5x horizontaler Zoom
	Zoomfaktor: 6.5:1
	0,5x C-Mount Kameraadapter
Kameraparameter	Auflösung: 1920 x 1080 Pixel
	Bildrate: 60 FPS
Kamerafunktionen	Autofokus, Bild- und Videoaufnahme
	HDMI Ausgang
	Weißabgleich, Helligkeitsregulierung, digitale Rauschreduzierung
Mikroskopstativ	Verfahrweg Z-Achse: 100 mm / Grobeinstellung über Fokussierad
Spannungsversorgung	AC 90 ... 240 V, 50 ... 60 Hz
Abmessungen	375 x 285 x 500 mm
Gewicht	6,5 kg

3 Lieferumfang

- 1 x Mikroskop PCE-VMM 100
- 1 x Kaltgerätekabel
- 1 x HDMI-Kabel
- 1 x USB-Maus
- 1 x LCD Monitor
- 1 x Bedienungsanleitung

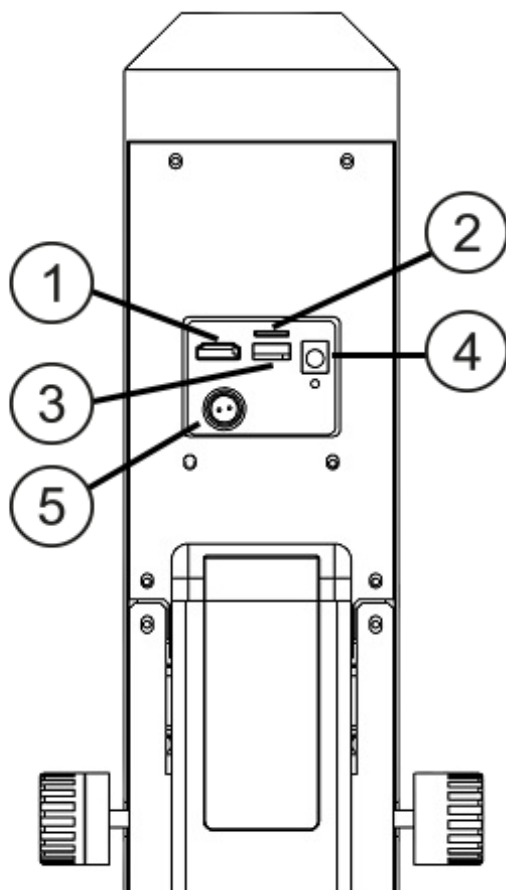
4 Gerätebeschreibung

Vorderseite



- 1 Mikroskopkamera
- 2 Vergrößerung
- 3 Lichtquelle
- 4 Objektisch
- 5 Fuß
- 6 AC-Steckdose

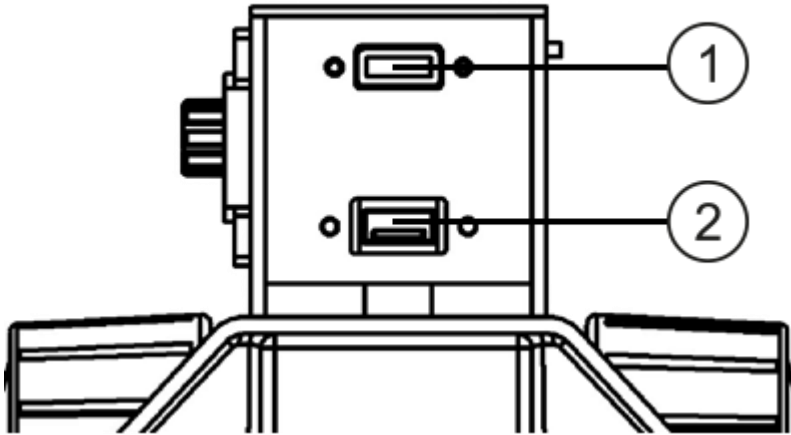
- 7 Grobtrieb
- 8 Dimmer
- 9 Tragbügel
- 10 Mikroskopstativ
- 11 Gehäuse



- 1 HDMI Schnittstelle
- 2 Spicherkarteneinschub
- 3 USB Schnittstelle

- 4 DC 5 V
- 5 DC 12 V

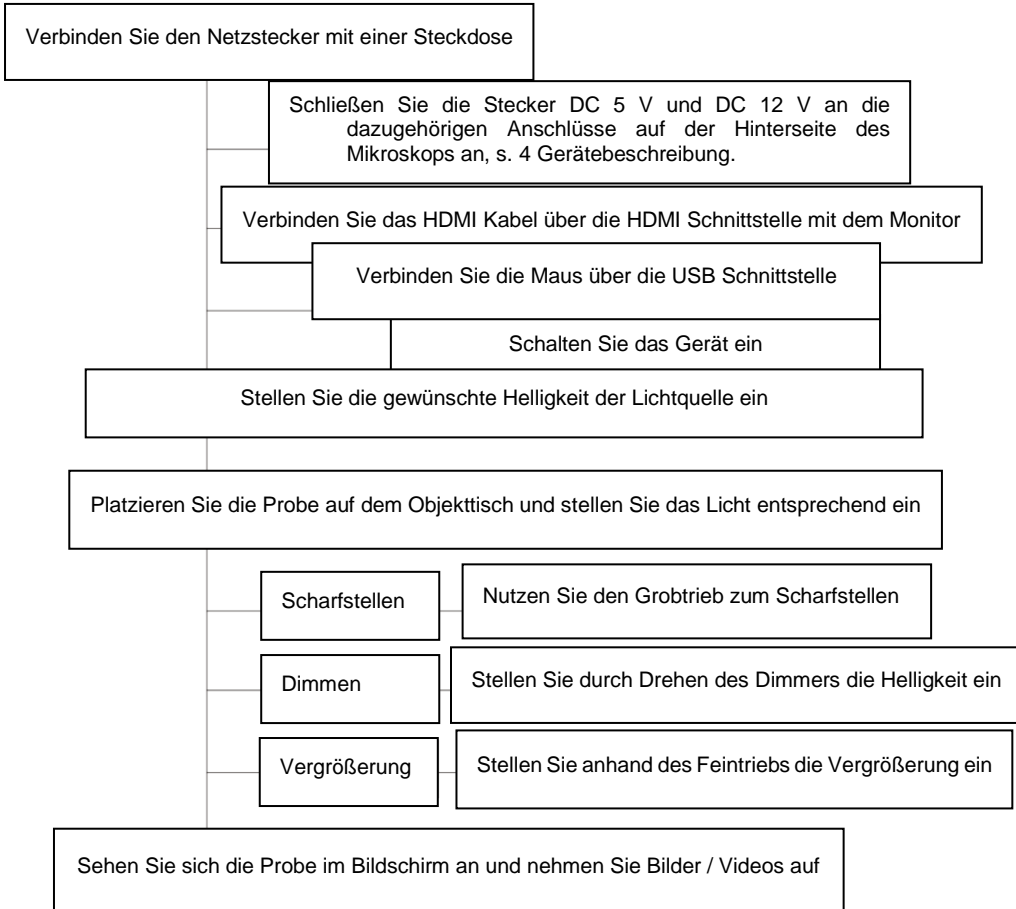
Unterseite



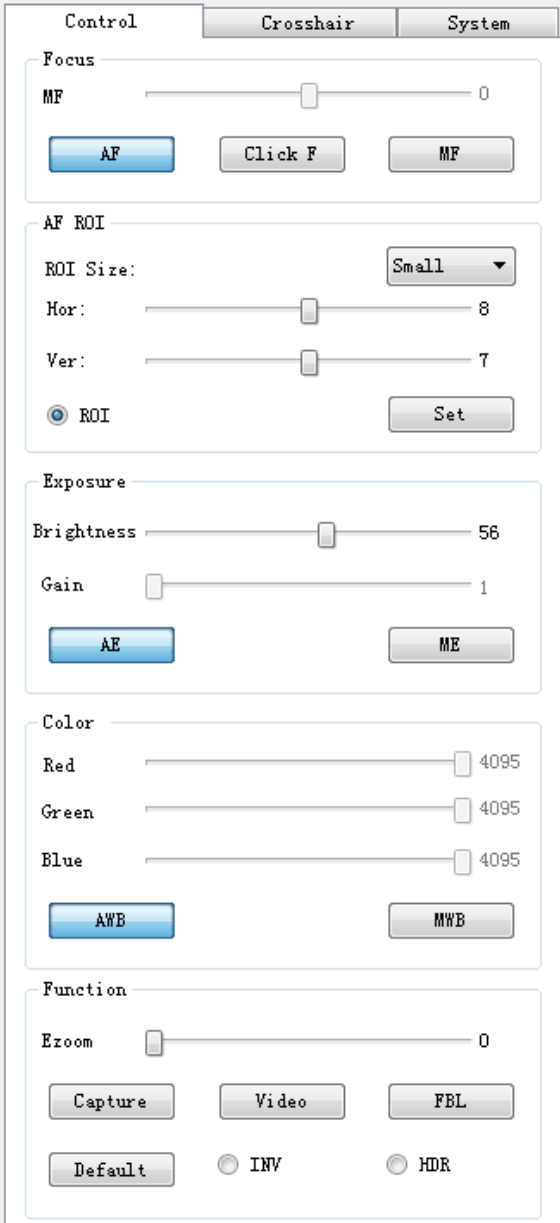
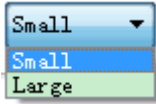
1 HDMI Schnittstelle

2 USB Schnittstelle

5 Inbetriebnahme



6 Beschreibung Bedienmenü

 <p>The screenshot shows the 'Control' menu with the following sections:</p> <ul style="list-style-type: none"> Focus: A slider for 'MF' (Manueller Fokus) ranging from 0 to 100. Below it are buttons for 'AF' (Autofokus), 'Click F', and 'MF'. AF ROI: A dropdown menu for 'ROI Size' set to 'Small'. Below are sliders for 'Hor:' (horizontal) and 'Ver:' (vertical) positions, with values 8 and 7 respectively. A 'Set' button is at the bottom right. Exposure: A slider for 'Brightness' ranging from 0 to 56. Below it is a slider for 'Gain' ranging from 0 to 1. Buttons for 'AE' (Automatische Belichtung) and 'ME' (Manuelle Belichtung) are present. Color: Sliders for 'Red', 'Green', and 'Blue' channels, all set to 4095. Buttons for 'AWB' (Automatischer Weißabgleich) and 'MWB' (Manueller Weißabgleich) are at the bottom. Function: A slider for 'Ezoom' ranging from 0 to 100. Below are buttons for 'Capture', 'Video', and 'FBL'. At the bottom are a 'Default' button and radio buttons for 'INV' and 'HDR'. 	<p>Focus (Scharfstellen) AF: Autofokus Click F: Ein-Klick Fokus MF: Manueller Fokus; Einstellung des Fokusmotors</p> <p>AF ROI (Fokusrahmen) ROI: Fokusrahmen anz. ROI Size: Größe Fokusrahmen auswählen</p>  <p>Hor/Ver: Position Fokusrahmen festlegen (horizontal / vertikal) Set: Einst. speichern</p> <p>Exposure (Belichtung) AE: Automatische Belichtung; Einstellung Helligkeit ME: Manuelle Belichtung; Einstellung Verstärkung</p> <p>Color (Farbe) AWB: Automatischer Weißabgleich MWB: Manueller Weißabgleich; Einstellung RGB-Farbwert</p> <p>Function (Funktion) Flip: Spiegelung des Bildes entlang mittlerer horizontaler Bildachse Mirror: Spiegelung des Bildes entlang mittlerer vertikaler Bildachse HDR: Einstellung des Dynamikumfangs Ezoom: digitale Vergrößerung einstellen Capture: Bildaufnahme Video: Videoaufnahme FBL: Auflagemaß Default: Standardeinst.</p>
---	--

Control
Crosshair
System

Group 1

Hor1: ▼ Show ▼

540
▲
▼
▬

Ver1: ▼ Show ▼

960
▲
▼
▬

Group 2

Hor2: ▼ Hide ▼

1
▲
▼
▬

Ver2: ▼ Hide ▼

1
▲
▼
▬

Group 3

Hor3: ▼ Hide ▼

1
▲
▼
▬

Ver3: ▼ Hide ▼

1
▲
▼
▬

Group 4

Hor4: ▼ Hide ▼

1
▲
▼
▬

Ver4: ▼ Hide ▼

1
▲
▼
▬

Default
Center
Save

Es gibt vier Fadenkreuzgruppen, die jeweils aus zwei Linien bestehen (Hor/Ver).



Diese können ein- oder ausgeblendet werden. Positionieren Sie die Linien anhand des Schiebereglers.



Klicken Sie auf eines der neun Farbfelder, um die Farbe zu ändern.

Default:

Standardeinstellung


Center: Ausschließlich die Linien der Gruppe 1 werden zentriert dargestellt.

Save: Einstellungen speichern

Control	Crosshair	System
Time		
2017/4/24 10:39:23		
24 Apr 2017 ▾	10:39:20 ▴ ▾	
Edit Time	Save Time	
Information		
Version: V 2.2.0		

Klicken Sie auf "Edit Time", um links das Datum und rechts die Zeit einzustellen. Bestätigen Sie Ihre Auswahl dann, indem Sie auf "Save Time" klicken.

7 Bedienung

1. Im „AF“ Modus wird automatisch neu fokussiert, wenn das Bild unscharf ist. Im „Click F“ Modus wird auf den AF ROI Bereich fokussiert und diese Position wird dann fixiert. Wenn Sie also die Probe wechseln, wird nicht neu fokussiert, es sei denn, Sie klicken erneut auf „Click F“. Im „MF“ Modus können Sie die Motorposition manuell in einem Bereich von -200 ... 200 einstellen, indem Sie den Schieberegler bewegen.
2. Unter besonderen Umständen (z. B. sehr glatte Oberfläche) kann es vorkommen, dass der Autofokus nicht einwandfrei funktioniert. Fokussieren Sie in diesem Fall anhand der „Click F“ Funktion den Rand der Probe, um die Fokusposition festzuhalten. Sollte dies nicht ausreichen, können Sie die Probe mit der „MF“ Funktion manuell nachfokussieren.
3. Mit der „AE“ Funktion können Sie die Helligkeit einstellen (Stufe 0 ... 100, Standard: 56). Mit der „ME“ Funktion können Sie die optische Verstärkung einstellen (Stufe 0 ... 50, Standard: 1).
4. Halten Sie für einen Weißabgleich die Kamera auf einen reinweißen Gegenstand wie zum Beispiel den mitgelieferten Weißstandard und wählen Sie den Belichtungsmodus „AE“. Wenn Sie den „MWB“ Modus wählen, können Sie den RGB Farbwert manuell einstellen (0 ... 4095).
5. Mit der „AWB“ Funktion starten Sie den automatischen Weißabgleich.
6. Wenn Sie auf „Capture“ klicken, erscheint in der Mitte der Anzeige das Symbol . Dies bedeutet, dass das Bild automatisch als jpg Datei auf der microSD-Karte gespeichert wird.
7. Wenn Sie auf „Video“ klicken, erscheint ein Textfeld. Klicken Sie auf „OK“ (Capture start), um die Videoaufnahme zu starten. Klicken Sie auf „Video“ und erneut auf „OK“ (Capture stop), um die Videoaufnahme zu stoppen und automatisch das Video im H.264 Format auf der microSD-Karte zu speichern.
8. Warten Sie nach der Foto- bzw. Videoaufnahme eine Weile, bevor Sie die microSD-Karte entfernen.
9. Beim Speichern der Bilder und Videos wird der Ordner nach dem Datum und die Datei nach der Uhrzeit benannt.
10. Wenn Sie die Objektivscharfe nachbessern möchten, können Sie hierzu die FBL Funktion verwenden. Die Fokussierung muss dann manuell erfolgen.

8 Fehlerbehebung

Nr.	Problem	Ursache	Lösung
1	<ul style="list-style-type: none"> - Schlechte Sicht - Bild unscharf 	<ul style="list-style-type: none"> - Objektiv verschmutzt - Fokus nicht korrekt 	<ul style="list-style-type: none"> - Reinigen Sie das Objektiv (s. 9 Reinigung) - Stellen Sie den Fokus nach
2	Das Netzlämpchen leuchtet nicht	Stromverbindung nicht ausreichend	Überprüfen Sie die Stromversorgung
3	Auf dem Monitor ist kein Bild zu sehen	VGA-Kabel nicht oder nicht korrekt angeschlossen	Prüfen Sie die Verbindung des VGA-Kabels
4	Fokuseinstellung schwergängig	Grobtrieb klemmt	Lockern Sie den Grobtrieb

Bei anderen Problemen kontaktieren Sie bitte die PCE Deutschland GmbH.

9 Reinigung

- Reinigen Sie die Linse mit einem Mikrofasertuch. Zur Beseitigung von Fingerabdrücken wischen Sie mit Reinigungsalkohol die Fläche ab.
- Verwenden Sie zur Reinigung des Mikroskops keine Lösungsmittel, außer für die Linse. Verwenden Sie ein weiches, fusselfreies Tuch, das leicht mit einem neutralen Reinigungsmittel befeuchtet wurde.



10 Garantie

Unsere Garantiebedingungen können Sie in unseren Allgemeinen Geschäftsbedingungen nachlesen, die Sie hier finden: <https://www.pce-instruments.com/deutsch/agb>.

11 Entsorgung

HINWEIS nach der Batterieverordnung (BattV)

Batterien dürfen nicht in den Hausmüll gegeben werden: Der Endverbraucher ist zur Rückgabe gesetzlich verpflichtet. Gebrauchte Batterien können unter anderem bei eingerichteten Rücknahmestellen oder bei der PCE Deutschland GmbH zurückgegeben werden.

Annahmestelle nach BattV:

PCE Deutschland GmbH
Im Langel 4
59872 Meschede

Zur Umsetzung der ElektroG (Rücknahme und Entsorgung von Elektro- und Elektronikaltgeräten) nehmen wir unsere Geräte zurück. Sie werden entweder bei uns wiederverwertet oder über ein Recyclingunternehmen nach gesetzlicher Vorgabe entsorgt. Alternativ können Sie Ihre Altgeräte auch an dafür vorgesehenen Sammelstellen abgeben.

WEEE-Reg.-Nr.DE69278128



Alle PCE-Produkte sind CE
und RoHs zugelassen.



PCE Instruments Kontaktinformationen

Germany

PCE Deutschland GmbH
Im Langel 4
D-59872 Meschede
Deutschland
Tel.: +49 (0) 2903 976 99 0
Fax: +49 (0) 2903 976 99 29
info@pce-instruments.com
www.pce-instruments.com/deutsch

Germany

Produktions- und
Entwicklungsgesellschaft mbH
Im Langel 26
D-59872 Meschede
Deutschland
Tel.: +49 (0) 2903 976 99 471
Fax: +49 (0) 2903 976 99 9971
info@pce-instruments.com
www.pce-instruments.com/deutsch

The Netherlands

PCE Brookhuis B.V.
Institutenweg 15
7521 PH Enschede
Niederland
Telefoon: +31 (0)53 737 01 92
Fax: +31 53 430 36 46
info@pcebenelux.nl
www.pce-instruments.com/dutch

United States of America

PCE Americas Inc.
711 Commerce Way suite 8
Jupiter / Palm Beach
33458 FL
USA
Tel: +1 (561) 320-9162
Fax: +1 (561) 320-9176
info@pce-americas.com
www.pce-instruments.com/us

France

PCE Instruments France EURL
23, rue de Strasbourg
67250 Soultz-Sous-Forets
France
Téléphone: +33 (0) 972 3537 17
Numéro de fax: +33 (0) 972 3537 18
info@pce-france.fr
www.pce-instruments.com/french

United Kingdom

PCE Instruments UK Ltd
Units 11 Southpoint Business Park
Ensign Way, Southampton
Hampshire
United Kingdom, SO31 4RF
Tel: +44 (0) 2380 98703 0
Fax: +44 (0) 2380 98703 9
info@industrial-needs.com
www.pce-instruments.com/english

Chile

PCE Instruments Chile S.A.
RUT: 76.154.057-2
Calle Santos Dumont N° 738, Local 4
Comuna de Recoleta, Santiago
Tel. : +56 2 24053238
Fax: +56 2 2873 3777
info@pce-instruments.cl
www.pce-instruments.com/chile

Turkey

PCE Teknik Cihazları Ltd.Şti.
Halkalı Merkez Mah.
Pehlivan Sok. No.6/C
34303 Küçükçekmece - İstanbul
Türkiye
Tel: 0212 471 11 47
Faks: 0212 705 53 93
info@pce- cihazlari.com.tr
www.pce-instruments.com/turkish

Spain

PCE Ibérica S.L.
Calle Mayor, 53
02500 Tobarra (Albacete)
España
Tel. : +34 967 543 548
Fax: +34 967 543 542
info@pce-iberica.es
www.pce-instruments.com/espanol

Italy

PCE Italia s.r.l.
Via Pesciatina 878 / B-Interno 6
55010 Loc. Gragnano
Capannori (Lucca)
Italia
Telefono: +39 0583 975 114
Fax: +39 0583 974 824
info@pce-italia.it
www.pce-instruments.com/italiano

Hong Kong

PCE Instruments HK Ltd.
Unit J, 21/F., COS Centre
56 Tsun Yip Street
Kwun Tong
Kowloon, Hong Kong
Tel: +852-301-84912
jyi@pce-instruments.com
www.pce-instruments.cn

China

PCE (Beijing) Technology Co., Limited
1519 Room, 6 Building
Zhong Ang Times Plaza
No. 9 Mentougou Road, Tou Gou District
102300 Beijing
China
Tel: +86 (10) 8893 9660
info@pce-instruments.cn
www.pce-instruments.cn