



Bedienungsanleitung

PCE-AQD 20 Luftqualitätsdatenlogger



User manuals in various languages (français, italiano, español, português, nederlands, türk, polski, русский, 中文) can be found by using our product search on: www.pce-instruments.com

Letzte Änderung: 8. Januar 2020
v1.0



Inhaltsverzeichnis

1	Sicherheitsinformationen	1
2	Spezifikationen	2
3	Gerätebeschreibung	3
4	Displaybeschreibung	4
5	Funktionen	5
5.1	Data Hold.....	5
5.2	Min/Max-Werte festhalten.....	5
5.3	Hintergrundbeleuchtung.....	5
5.4	Alarmfunktion.....	5
5.5	Auto Datenlogger.....	5
5.6	Manueller Datenlogger.....	5
5.7	SD-Karte / Speicherstruktur.....	6
5.8	Kalibrierung.....	6
6	Einstellungen	7
6.1	SD-Karte formatieren.....	7
6.2	Datum einstellen.....	7
6.3	Speicherrate (Sampling Time) einstellen.....	7
6.4	Automatische Abschaltung.....	7
6.5	Tastenton.....	8
6.6	Dezimal-Einstellung.....	8
6.7	Temperatur-Einheit wählen.....	8
6.8	Luftdruck-Einheit wählen.....	8
6.9	Alarm einstellen.....	8
6.10	PM2.5 TWA einstellen.....	8
6.11	Meereshöhe einstellen (für die CO2 Bestimmung).....	8
7	RS232 Schnittstelle	9
8	Batterie	10
9	System Reset	10
10	Kontakt	11
11	Entsorgung	11



1 Sicherheitsinformationen

Bitte lesen Sie dieses Benutzer-Handbuch sorgfältig und vollständig, bevor Sie das Gerät zum ersten Mal in Betrieb nehmen. Die Benutzung des Gerätes darf nur durch sorgfältig geschultes Personal erfolgen. Schäden, die durch Nichtbeachtung der Hinweise in der Bedienungsanleitung entstehen, entbehren jeder Haftung.

- Dieses Messgerät darf nur in der in dieser Bedienungsanleitung beschriebenen Art und Weise verwendet werden. Wird das Messgerät anderweitig eingesetzt, kann es zu gefährlichen Situationen kommen.
- Verwenden Sie das Messgerät nur, wenn die Umgebungsbedingungen (Temperatur, Luftfeuchte, ...) innerhalb der in den Spezifikationen angegebenen Grenzwerte liegen. Setzen Sie das Gerät keinen extremen Temperaturen, direkter Sonneneinstrahlung, extremer Luftfeuchtigkeit oder Nässe aus.
- Setzen Sie das Gerät keinen Stößen oder starken Vibrationen aus.
- Das Öffnen des Gerätegehäuses darf nur von Fachpersonal der PCE Deutschland GmbH vorgenommen werden.
- Benutzen Sie das Messgerät nie mit nassen Händen.
- Es dürfen keine technischen Veränderungen am Gerät vorgenommen werden.
- Das Gerät sollte nur mit einem Tuch gereinigt werden. Verwenden Sie keine Scheuermittel oder lösungsmittelhaltige Reinigungsmittel.
- Das Gerät darf nur mit dem von der PCE Deutschland GmbH angebotenen Zubehör oder gleichwertigem Ersatz verwendet werden.
- Überprüfen Sie das Gehäuse des Messgerätes vor jedem Einsatz auf sichtbare Beschädigungen. Sollte eine sichtbare Beschädigung auftreten, darf das Gerät nicht eingesetzt werden.
- Das Messgerät darf nicht in einer explosionsfähigen Atmosphäre eingesetzt werden.
- Der in den Spezifikationen angegebene Messbereich darf unter keinen Umständen überschritten werden.
- Wenn die Sicherheitshinweise nicht beachtet werden, kann es zur Beschädigung des Gerätes und zu Verletzungen des Bedieners kommen.

Für Druckfehler und inhaltliche Irrtümer in dieser Anleitung übernehmen wir keine Haftung.

Wir weisen ausdrücklich auf unsere allgemeinen Gewährleistungsbedingungen hin, die Sie in unseren Allgemeinen Geschäftsbedingungen finden.

Bei Fragen kontaktieren Sie bitte die PCE Deutschland GmbH. Die Kontaktdaten finden Sie am Ende dieser Anleitung.

2 Spezifikationen

Technische Spezifikationen			
Messfunktion	Messbereich	Auflösung	Genauigkeit
PM2,5	0 ... 250 $\mu\text{m}/\text{m}^3$	1 $\mu\text{m}/\text{m}^3$	$\pm(10\% \text{ v. Mw.} + 15 \mu\text{m})$
Luftfeuchtigkeit	5 ... 95 % r. F.	0,1 % r. F.	>70 % r. F.: $\pm(3\% \text{ v. Mw} + 1\% \text{ r. F.})$ <70 % r. F.: $\pm 3\% \text{ r. F.}$
Temperatur	0 ... 50 °C	0,1 °C	$\pm 0,8\text{ °C}$
CO2	0 ... 10000 ppm	1 ppm	< 1000 ppm: $\pm 40\text{ppm}$ < 3000 ppm: $\pm(50 \text{ ppm} + 3\% \text{ v. Mw.})$ >3000 ppm: $\pm(50 \text{ ppm} + 5\% \text{ v. Mw.})$
Luftdruck	10 ... 1100 hPa	0,1 hPa	$\pm 1,5 \text{ hPa}$
Allgemeine technische Daten zum Luftqualitätsdatenlogger			
Display	LCD mit Hintergrundbeleuchtung		
Speicher	SD Karte max. 32 GB		
Speicherrate	2 ... 3600 s		
Speicherfehler	<0,1 % der komplett gespeicherten Daten		
Anzeige	Hold, Max, Min		
Messrate	ca. 1 s		
Schnittstelle	Seriell zur Live-Visualisierung an Computern (Datenkabel SOFT-LUT-USB separat erhältlich)		
Alarmausgang	OC Ausgang 24 V / 70 mA DC		
Spannungsversorgung	6 x 1,5 V AA Batterie 9 V / 1 A Steckernetzteil		
Stromaufnahme	ca. 230 mA ohne Beleuchtung ca. 250 mA mit Beleuchtung		
Betriebsbedingungen	0 ... 50 °C / max. 80 % r. F.		
Gewicht	ca. 387 g		
Abmessungen	164 x 93 x 72 mm		

3 Gerätebeschreibung



Nr.	Bezeichnung	Beschreibung
1	POWER	Durch längeres Drücken schalten Sie das Messgerät ein und aus. Durch kurzes Drücken schalten Sie die Hintergrundbeleuchtung ein oder aus.
2	HOLD-Taste	Hiermit frieren Sie die angezeigten Messwerte ein. In den Einstellungen verwenden Sie diese Taste, um das Einstellmenü wieder zu verlassen.
3	REC-Taste	Mit der REC-Taste können Sie sich den Max- und Min-Wert anzeigen lassen.
4	TIME/SET-Taste	Bei Betätigen dieser Taste im Messmodus zeigt Ihnen das Gerät Datum und Uhrzeit an. Durch längeres Drücken gelangen Sie in die Einstellungen. In den Einstellungen wechseln Sie mit dieser Taste
5	Hoch/FUNCTION-Taste	Im Einstellmenü verändern Sie mit dieser Taste die Werte, durch Halten der Taste beschleunigen Sie die Auswahl. Im Messmodus drücken Sie diese Taste ca. 2 Sekunden, um den TWA-Wert anzusehen.
6	ENTER/LOG-Taste	Im Einstellmenü drücken Sie diese Taste, um die Einstellung zu speichern. Im Messmodus drücken Sie die Taste ca. 2 Sekunden, um die Logger-Funktion zu aktivieren.
7	Runter/ALARM-Taste	Im Einstellmenü verändern Sie mit dieser Taste die Werte, durch Halten der Taste beschleunigen Sie die Auswahl.

8	Reset-Taste	Reset des Gerätes - drücken Sie während dem Einschalten mit einem dünnen Gegenstand die Taste, um das Gerät zurückzusetzen.
9	Alarm-Schnittstelle	Offene 3,5 mm Kollektorschnittstelle für ein Alarmrelais
10	RS232-Schnittstelle	Serielle 3,5 mm-Klinkenschnittstelle
11	DC 9V Netzteil	Stromversorgung
12	LED Status	Zeigt den aktuellen Status des Gerätes an; liegt der Messwert außerhalb des Messbereiches, wechselt die LED auf violett.

4 Displaybeschreibung

Um das Messgerät einzuschalten, drücken Sie die „Power-Taste“ für ca. 2 Sekunden. Das Gerät wird innerhalb von 20 Sekunden initialisiert und schaltet sich dann automatisch in den Messmodus.

PM 2.5 Messung:

Die Staubkonzentration wird im Display von 0 ... 250 $\mu\text{g}/\text{m}^3$ angezeigt. Bei Werten über 250 μg wird „OL“ angezeigt. Dies bedeutet, dass der Messwert außerhalb des Messbereiches liegt.

Der Health Index zeigt die Luftverschmutzung von 0 ... 9 an. Ist der Wert gleich oder größer 5, blinkt der Wert.

TWA (Time Weighted Average) zeigt den gewichteten Mittelwert in Bezug auf die eingestellte Zeit an. Drücken Sie für ca. 3 Sekunden die Hoch/Function-Taste, um sich den TWA-Wert anzeigen zu lassen.

Feuchtemessung

Die gemessene Feuchtigkeit wird in %RH angezeigt.

Temperaturmessung

Der Temperaturwert kann in $^{\circ}\text{C}$ und in $^{\circ}\text{F}$ angezeigt werden.

CO2 Messung

Der Kohlenstoffdioxidgehalt wird in ppm angezeigt (parts per million).

Luftdruck

Der Luftdruck wird in hpa (Hektopascal), mmHg (Millimeter Quecksilber) oder in inHg (Zoll Quecksilber) angezeigt.

Zeit

Während der Messung zeigt das Display die Uhrzeit an. Wenn Sie kurz die Time-Taste drücken, wird das Datum und folgend auch die Speicherrate für etwa 2 Sekunden angezeigt.



5 Funktionen

5.1 Data Hold

Durch einmaliges Drücken der Hold-Taste werden die Werte im Display eingefroren. Ein weiterer Tastendruck deaktiviert diese Funktion wieder.

5.2 Min/Max-Werte festhalten

Drücken Sie die REC-Taste kurz. Das Display zeigt „REC“ an und die Max- und Min-Werte werden im Hintergrund gespeichert.

Drücken Sie die REC-Taste kurz. Es erscheint „REC MAX“ und die maximalen Werte seit Aktivierung der REC-Funktion werden angezeigt.

Drücken Sie die REC-Taste ein weiteres Mal. Es erscheint „REC MIN“ und Ihnen werden die Minimal-Werte seit Beginn der Aufzeichnung angezeigt.

Drücken Sie die Taste für ca. 3 Sekunden erneut, um die REC-Funktion zu deaktivieren und in den normalen Messmodus zurückzukehren.

5.3 Hintergrundbeleuchtung

Nach Einschalten des Gerätes ist die Hintergrundbeleuchtung automatisch eingeschaltet. Während der Messung können Sie durch kurzes Drücken der Power-Taste die Beleuchtung aus- oder einschalten.

5.4 Alarmfunktion

Drücken Sie die ALARM-Taste für ca. 3 Sekunden, um die Alarmfunktion einzuschalten. Wenn der Messwert den eingestellten Wert erreicht oder übersteigt, wird der Alarmausgang aktiviert.

5.5 Auto Datenlogger

Hinweis: Die Speicherrate muss mindestens 2 Sekunden betragen.

Drücken Sie die LOG-Taste für ca. 3 Sekunden. Es erscheint „Logger“ auf dem Display und die Daten werden im eingestellten Intervall gespeichert.

Während der Log-Funktion können Sie durch kurzes Drücken der LOG-Taste die Funktion pausieren.

Um die Log-Funktion zu deaktivieren, halten Sie die LOG-Taste für ca. 3 Sekunden gedrückt.

5.6 Manueller Datenlogger

Hinweis: Die Speicherrate muss 0 Sekunden betragen.

Drücken Sie die LOG-Taste für ca. 3 Sekunden. Im Display erscheint „Logger Pause“ und die Anzahl der aktuell gespeicherten Werte. Um den aktuell angezeigten Wert zu speichern drücken Sie kurz die LOG-Taste. Zudem haben Sie die Möglichkeit, eine „Position“ mitzuspeichern. Diese wird mit „P x“ angezeigt und kann mit den Pfeiltasten von 1 ... 99 verändert werden. Somit können Sie z. B. die Messungen verschiedenen Orten zuordnen.

5.7 SD-Karte / Speicherstruktur

Es wird empfohlen, eine SD-Karte mit max. 4 GB einzulegen. Die Daten werden in folgender Struktur auf der Karte gespeichert:

Ordner:

PAB01 Darin werden folgende Dateien erstellt:

PAB01001.XLS // Nach 30000 Zeilen wird die nächste Datei erstellt

PAB01002.XLS

.....
PAB01099.XLS

PAB02

PAB02001.XLS

PAB02002.XLS

.....
PAB02099.XLS

PABXX // Maximale Ordnerzahl ist 10

Um die Dateien anzusehen oder auf Ihrem Computer zu speichern, schieben Sie die SD-Karte in Ihren Rechner. Die Dateien können in einem Tabellenkalkulationsprogramm geöffnet und bearbeitet werden.

5.8 Kalibrierung

Das Gerät verfügt über eine Kalibrierfunktion, mit der Sie alle gemessenen Parameter kalibrieren können. Verwenden Sie diese Funktion nur, wenn Sie ein kalibriertes Referenzgerät haben. Um ins Kalibriermenü zu gelangen, halten Sie die HOLD- und REC-Taste gleichzeitig für ca. 3 Sekunden gedrückt. Durch Drücken der SET-Taste gelangen Sie zum nächsten Messparameter.

5.8.1 PM 2.5 Kalibrierung

Drücken Sie die ENTER-Taste, um den unteren Kalibrierwert (PML) aufzurufen. Mit den Hoch- und Runter-Tasten können Sie den Wert anpassen. Um zu speichern, drücken Sie erneut die ENTER-Taste. Sie gelangen zum oberen Kalibrierwert (PMH), den Sie anpassen können.

Hinweis: Warten Sie ca. 10 Minuten, bis die gemessenen Werte mit den eingestellten Werten übereinstimmen.

Hinweis: Der untere Kalibrierwert sollte sich unter $15 \mu\text{g}/\text{m}^3$ und der obere über $60 \mu\text{g}/\text{m}^3$ befinden.

5.8.2 Feuchte kalibrieren

Drücken Sie die ENTER-Taste, um den Feuchtwert zu kalibrieren. Mit den Pfeiltasten können Sie den Wert anpassen. Um zu speichern, drücken Sie die ENTER-Taste.

5.8.3 Temperatur kalibrieren

Drücken Sie die ENTER-Taste, um den Temperaturwert zu kalibrieren. Mit den Pfeiltasten können Sie den Wert anpassen. Um zu speichern, drücken Sie die ENTER-Taste.



5.8.4 CO2 kalibrieren

Drücken Sie die ENTER-Taste, um den CO2-Wert zu kalibrieren. Mit den Pfeiltasten können Sie den Wert anpassen. Um zu speichern, drücken Sie die ENTER-Taste.

5.8.5 Luftdruck kalibrieren

Drücken Sie die ENTER-Taste, um den gemessenen Luftdruck zu kalibrieren. Mit den Pfeiltasten können Sie den Wert anpassen. Um zu speichern, drücken Sie die ENTER-Taste.

Um das Kalibrieremenü zu verlassen, halten Sie die HOLD- und die REC-Taste für ca. 3 Sekunden gedrückt.

Um die Kalibrierung wieder auf Werkseinstellungen zurückzusetzen, halten Sie während des Ausschaltens die Runter-Taste gedrückt, schalten das Gerät wieder ein und lassen Sie die Runter-Taste los, wenn „User Cal Clear“ im Display unten erscheint.

6 Einstellungen

Um in das Einstell-Menü zu gelangen, halten Sie die SET-Taste für ca. 5 Sekunden gedrückt, bis „SET NO SD F“ im Display erscheint.

6.1 SD-Karte formatieren

Drücken Sie die Hoch- oder Runter-Taste, um „YES“ oder „NO“ auszuwählen. Wenn „YES“ ausgewählt ist, drücken Sie die ENTER-Taste, um die Formatierung zu starten. Mit der SET-Taste wechseln Sie zur nächsten Einstellung.

6.2 Datum einstellen

Verwenden Sie die Hoch- und Runter-Tasten, um die Werte zu ändern. Mit der ENTER-Taste speichern Sie und gehen zur nächsten Einstellung. Die Reihenfolge ist: Jahr/Monat/Tag/Stunde/Minute/Sekunde. Mit der SET-Taste wechseln Sie zur nächsten Einstellung.

6.3 Speicherrate (Sampling Time) einstellen

Verwenden Sie die Hoch-Runter-Tasten, um die Speicherrate einzustellen. Wenn der Wert 0 s beträgt, ist die manuelle Speicherung über die REC-Taste aktiv. Ansonsten kann der Wert von 2 ... 3600 s verändert werden; die Daten werden dann automatisch im eingestellten Intervall gespeichert. Mit der SET-Taste wechseln Sie zur nächsten Einstellung.

6.4 Automatische Abschaltung

Drücken Sie die Hoch- oder Runter-Taste, um „YES“ oder „NO“ auszuwählen. Wenn „YES“ ausgewählt ist, drücken Sie die ENTER-Taste, um die Einstellung zu speichern. Mit der SET-Taste wechseln Sie zur nächsten Einstellung.

Hinweis: Wenn das Gerät über das Netzteil betrieben wird, ist die automatische Abschaltung deaktiviert.

6.5 Tastenton

Drücken Sie die Hoch- oder Runter-Taste, um „YES“ oder „NO“ auszuwählen. Wenn „YES“ ausgewählt ist, drücken Sie die ENTER-Taste, um die Einstellung zu speichern. Mit der SET-Taste wechseln Sie zur nächsten Einstellung.

6.6 Dezimal-Einstellung

Wählen Sie mit den Hoch-/Runter-Tasten „Euro“ oder „USA“ für das Dezimal-Zeichen der Daten, die auf der SD-Karte gespeichert werden. Drücken Sie die ENTER-Taste, um die Einstellung zu speichern. Mit der SET-Taste wechseln Sie zur nächsten Einstellung.

6.7 Temperatur-Einheit wählen

Drücken Sie die Hoch- oder Runter-Taste, um „°C“ oder „°F“ auszuwählen. Drücken Sie die ENTER-Taste, um die Einstellung zu speichern. Mit der SET-Taste wechseln Sie zur nächsten Einstellung.

6.8 Luftdruck-Einheit wählen

Drücken Sie die Hoch- oder Runter-Taste, um zwischen „hPa“, „mmHg“ oder „inHg“ zu wählen. Drücken Sie die ENTER-Taste, um die Einstellung zu speichern. Mit der SET-Taste wechseln Sie zur nächsten Einstellung.

6.9 Alarm einstellen

Drücken Sie die Hoch- oder Runter-Taste, um zwischen „ $\mu\text{g}/\text{m}^3$ “, „%RH“, „°C“, „hPa“ oder „CO₂-ppm“ zu wählen. Drücken Sie die ENTER-Taste, um den Alarmwert zu öffnen. Stellen Sie mit den Hoch- und Runter-Tasten den gewünschten oberen Wert ein. Mit der ENTER-Taste speichern Sie und sind automatisch in der Einstellung des unteren Alarmwertes. Mit der SET-Taste wechseln Sie zur nächsten Einstellung.

6.10 PM2.5 TWA einstellen

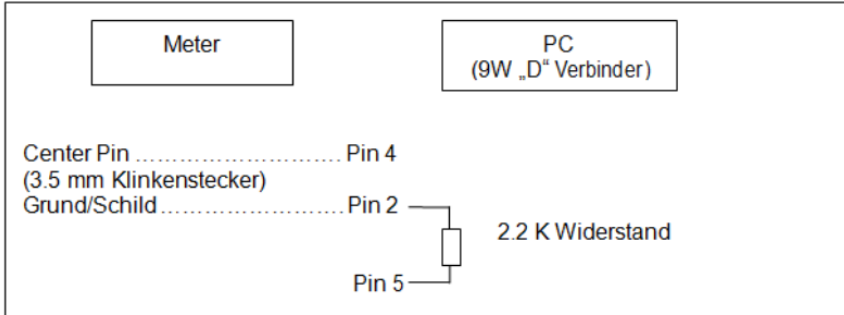
Drücken Sie die Hoch- oder Runter-Taste, um eine Zeit von 1 ... 24 h zu wählen. Drücken Sie die ENTER-Taste, um die Einstellung zu speichern. Mit der SET-Taste wechseln Sie zur nächsten Einstellung.

6.11 Meereshöhe einstellen (für die CO₂ Bestimmung)

Wählen Sie mit den Hoch-/Runter-Tasten zwischen „Meter“ und „Feet“. Mit der ENTER-Taste bestätigen Sie Ihre Auswahl und gelangen direkt in die Höhenangabe. Wählen Sie mit den Hoch- oder Runter-Tasten die Höhe Ihrer aktuellen Umgebung. Speichern Sie den Wert mit der ENTER-Taste. Mit der SET-Taste gelangen Sie zu „SET ESC“ (Einstellungen verlassen), durch erneutes Drücken verlassen Sie die Einstellungen und gelangen wieder in den Messmodus.

7 RS232 Schnittstelle

Das Instrument hat eine serielle RS232 Schnittstelle mit einem 3,5 mm Ausgang. Der Datenausgang erfolgt über 16 Digits, welche für Ihre speziellen Anwendungen genutzt werden können. Eine RS232 Führung mit der folgenden Verbindung ist erforderlich, um das Instrument mit einem seriellen PC Ausgang zu verbinden.



Baudrate	9600
Parität	Keine Parität
Datenbit	8 Datenbits
Stop Bit	1 Stop Bit

Der Datenstrom wird Ihnen wie folgt angezeigt:

D15 D14 D13 D12 D11 D10 D9 D8 D7 D6 D5 D4 D3 D2 D1

D15	Startet Word		
D14	4		
D13	Wenn die oberen Display Daten angezeigt werden = 1 Wenn die oberen Display Daten angezeigt werden = 2		
D12, D11	Störmeldesystem für das Display		
	°C = 01	°F = 02	
D10	Polarität 0=Positiv 1=Negative		
D9	Dezimalpunkt (DP), Position von rechts nach links 0=No DP, 1=1 DP, 2=2 DP, 3=3 DP		
D8 bis D1	Display Anzeige, D1=LSD, D8=MSD z.B. wenn die Displayanzeige 1234 ist, dann ist D8 bis D1 00001234		
D0	Ende Word		

8 Batterie

Wenn auf dem Display das Batteriesymbol erscheint, sollten Sie in Kürze die Batterien austauschen. Dazu schieben Sie das Batteriefach nach hinten heraus und tauschen die 6 x 1,5 V AA-Batterien aus. Schließen Sie den Batteriefachdeckel wieder.

9 System Reset

Wenn sich das Messgerät aufgehängt hat oder nicht auf Tastendruck reagiert, nutzen Sie den Reset, um das Gerät zurückzusetzen. Dazu drücken Sie während dem Einschalten mit einem dünnen Gegenstand die Reset-Taste einmal.



10 Kontakt

Bei Fragen, Anregungen oder auch technischen Problemen stehen wir Ihnen gerne zur Verfügung. Die entsprechenden Kontaktinformationen finden Sie am Ende dieser Bedienungsanleitung.

11 Entsorgung

HINWEIS nach der Batterieverordnung (BattV)

Batterien dürfen nicht in den Hausmüll gegeben werden: Der Endverbraucher ist zur Rückgabe gesetzlich verpflichtet. Gebrauchte Batterien können unter anderem bei eingerichteten Rücknahmestellen oder bei der PCE Deutschland GmbH zurückgegeben werden.

Annahmestelle nach BattV:

PCE Deutschland GmbH
Im Langel 4
59872 Meschede

Zur Umsetzung der ElektroG (Rücknahme und Entsorgung von Elektro- und Elektronikaltgeräten) nehmen wir unsere Geräte zurück. Sie werden entweder bei uns wiederverwertet oder über ein Recyclingunternehmen nach gesetzlicher Vorgabe entsorgt. Alternativ können Sie Ihre Altgeräte auch an dafür vorgesehenen Sammelstellen abgeben.



Alle PCE-Produkte sind CE
und RoHs zugelassen.



PCE Instruments Kontaktinformationen

Germany

PCE Deutsches GmbH
Im Langel 4
D-59872 Meschede
Deutschland
Tel.: +49 (0) 2903 976 99 0
Fax: +49 (0) 2903 976 99 29
info@pce-instruments.com
www.pce-instruments.com/deutsch

Germany

PCE Produktions- und
Entwicklungsgesellschaft mbH
Im Langel 26
D-59872 Meschede
Deutschland
Tel.: +49 (0) 2903 976 99 471
Fax: +49 (0) 2903 976 99 9971
info@pce-instruments.com
www.pce-instruments.com/deutsch

The Netherlands

PCE Brookhuis B.V.
Institutenweg 15
7521 PH Enschede
Niederland
Telefoon: +31 (0)53 737 01 92
info@pcebenelux.nl
www.pce-instruments.com/dutch

United States of America

PCE Americas Inc.
711 Commerce Way suite 8
Jupiter / Palm Beach
33458 FL
USA
Tel: +1 (561) 320-9162
Fax: +1 (561) 320-9176
info@pce-americas.com
www.pce-instruments.com/us

France

PCE Instruments France EURL
23, rue de Strasbourg
67250 Soultz-Sous-Forets
France
Téléphone: +33 (0) 972 3537 17
Numéro de fax: +33 (0) 972 3537 18
info@pce-france.fr
www.pce-instruments.com/french

United Kingdom

PCE Instruments UK Ltd
Unit 11 Southpoint Business Park
Ensign Way, Southampton
Hampshire
United Kingdom, SO31 4RF
Tel: +44 (0) 2380 98703 0
Fax: +44 (0) 2380 98703 9
info@pce-instruments.co.uk
www.pce-instruments.com/english

China

PCE (Beijing) Technology Co., Limited
1519 Room, 6 Building
Zhong Ang Times Plaza
No. 9 Mentougou Road, Tou Gou District
102300 Beijing, China
Tel: +86 (10) 8893 9660
info@pce-instruments.cn
www.pce-instruments.cn

Turkey

PCE Teknik Cihazları Ltd.Şti.
Halkalı Merkez Mah.
Pehlivan Sok. No.6/C
34303 Küçükçekmece - İstanbul
Türkiye
Tel: 0212 471 11 47
Faks: 0212 705 53 93
info@pce-cihazlari.com.tr
www.pce-instruments.com/turkish

Spain

PCE Ibérica S.L.
Calle Mayor, 53
02500 Tobarra (Albacete)
España
Tel. : +34 967 543 548
Fax: +34 967 543 542
info@pce-iberica.es
www.pce-instruments.com/espanol

Italy

PCE Italia s.r.l.
Via Pesciatina 878 / B-Interno 6
55010 Loc. Gragnano
Capannori (Lucca)
Italia
Telefono: +39 0583 975 114
Fax: +39 0583 974 824
info@pce-italia.it
www.pce-instruments.com/italiano

Hong Kong

PCE Instruments HK Ltd.
Unit J, 21/F., COS Centre
56 Tsun Yip Street
Kwun Tong
Kowloon, Hong Kong
Tel: +852-301-84912
jyi@pce-instruments.com
www.pce-instruments.cn