



Bedienungsanleitung

PCE-T 260 Optische Messtechnik



User manuals in various languages (English, français, italiano, español, português, nederlands, türk, polski, русский, 中文) can be downloaded here:

www.pce-instruments.com

Letzte Änderung: 11. Juni 2019
v1.0



Inhaltsverzeichnis

1	Sicherheitsinformationen	1
2	Spezifikationen	2
2.1	Technische Spezifikationen	2
2.2	Lieferumfang	3
2.3	Zubehör	3
3	Systembeschreibung	4
3.1	Gerät	4
3.2	Funktionstasten	5
3.3	RS-232-Schnittstelle	5
4	Vorbereitung	6
4.1	Batterien wechseln	6
5	Bedienung	7
5.1	Optische Messung	7
5.2	Kontakt-Messung	7
5.3	Stroboskop	8
5.4	Infrarottemperaturmessung	8
5.5	Temperaturmessung mit Thermoelement (optional)	8
5.6	Temperaturmessung mit Widerstandsthermometer (optional)	9
5.7	Speicherfunktion	9
6	Kontakt	10
7	Entsorgung	10

1 Sicherheitsinformationen

Bitte lesen Sie dieses Benutzer-Handbuch sorgfältig und vollständig, bevor Sie das Gerät zum ersten Mal in Betrieb nehmen. Die Benutzung des Gerätes darf nur durch sorgfältig geschultes Personal erfolgen. Schäden, die durch Nichtbeachtung der Hinweise in der Bedienungsanleitung entstehen, entbehren jeder Haftung.

- Dieses Messgerät darf nur in der in dieser Bedienungsanleitung beschriebenen Art und Weise verwendet werden. Wird das Messgerät anderweitig eingesetzt, kann es zu gefährlichen Situationen kommen.
- Verwenden Sie das Messgerät nur, wenn die Umgebungsbedingungen (Temperatur, Luftfeuchte, ...) innerhalb der in den Spezifikationen angegebenen Grenzwerte liegen. Setzen Sie das Gerät keinen extremen Temperaturen, direkter Sonneneinstrahlung, extremer Luftfeuchtigkeit oder Nässe aus.
- Setzen Sie das Gerät keinen Stößen oder starken Vibrationen aus.
- Das Öffnen des Gerätegehäuses darf nur von Fachpersonal der PCE Deutschland GmbH vorgenommen werden.
- Benutzen Sie das Messgerät nie mit nassen Händen.
- Es dürfen keine technischen Veränderungen am Gerät vorgenommen werden.
- Das Gerät sollte nur mit einem Tuch gereinigt werden. Verwenden Sie keine Scheuermittel oder lösungsmittelhaltige Reinigungsmittel.
- Das Gerät darf nur mit dem von der PCE Deutschland GmbH angebotenen Zubehör oder gleichwertigem Ersatz verwendet werden.
- Überprüfen Sie das Gehäuse des Messgerätes vor jedem Einsatz auf sichtbare Beschädigungen. Sollte eine sichtbare Beschädigung auftreten, darf das Gerät nicht eingesetzt werden.
- Das Messgerät darf nicht in einer explosionsfähigen Atmosphäre eingesetzt werden.
- Der in den Spezifikationen angegebene Messbereich darf unter keinen Umständen überschritten werden.
- Wenn die Sicherheitshinweise nicht beachtet werden, kann es zur Beschädigung des Gerätes und zu Verletzungen des Bedieners kommen.

Für Druckfehler und inhaltliche Irrtümer in dieser Anleitung übernehmen wir keine Haftung.

Wir weisen ausdrücklich auf unsere allgemeinen Gewährleistungsbedingungen hin, die Sie in unseren Allgemeinen Geschäftsbedingungen finden.

Bei Fragen kontaktieren Sie bitte die PCE Deutschland GmbH. Die Kontaktdaten finden Sie am Ende dieser Anleitung.

2 Spezifikationen

2.1 Technische Spezifikationen

Optisches Tachometer	
Messbereich	5 ... 99.999 U/min
Auflösung	0,5 U/min (<1.000 U/min) 1 U/min (≥1.000 U/min)
Genauigkeit	±(0,05 % + 1 Digit)
Messabstand	50 ... 150 mm (typisch) (bei 1.800 U/min und Verwendung von 10 x 10 mm großen Reflexmarken – Messabstand kann bei unterschiedlichen Bedingungen variieren)
Kontakt-Tachometer	
Messbereich	0,5 ... 19.999 U/min
Auflösung	0,05 m/min (<100 m/min) 0,1 m/min (≥100 m/min)
Genauigkeit	±(0,05 % + 1 Digit)
Hinweis: Bei Verwendung des Messrades liegt die Genauigkeit bei ±0,5 % vom Messwert.	
Stroboskop	
Messbereich	100 ... 99.990 FPM (FPM: Flashes per minute – Blitze pro Minute)
Auflösung	0,1 FPM (<1.000 FPM) 1 FPM (1.000 ... 29.999 FPM) 5 FPM (≥30.000 ... 50.000 FPM) 10 FPM (≥50.000 ... 99.990 FPM)
Genauigkeit	±(0,1 % + 2 Digits)
Typ K Thermoelemente	
Messbereich	-100 ... +1300 °C
Auflösung	0,1 °C
Genauigkeit	±(0,4 % + 1 °C) (-100 ... -50,1 °C) ±(0,4 % + 0,5 °C) (-50 ... +1300 °C)
PT 1000 Widerstandsthermometer (optional)	
Messbereich	-10 ... +70 °C
Auflösung	0,1 °C
Genauigkeit	±1,2 °C
Infrarotthermometer	
Messbereich	-30 ... +305 °C
Auflösung	0,5 °C
Genauigkeit	±3 % oder ±3 °C (höherer Wert gilt)
Emissionsgrad	0,95 (fest)
Spektrale Empfindlichkeit	6 ... 14 µm
Messfleckverhältnis	3:1

Allgemeine Spezifikationen	
Display	43 x 33 mm LCD, 5-stellig
Überlastanzeige	Display zeigt „----“ an
Zeitbasis	Quarzkristall
Speicher	Letzter Wert / Max.-Wert / Min.-Wert
Stromversorgung	4 x 1,5 V AA Batterien
Stromverbrauch	Ca. 52 mA DC
Betriebsbedingungen	0 ... +50 °C 0 ... 80 % r. F.
Abmessungen	207 x 67 x 39 mm
Gewicht	322 g (inkl. Batterien)

2.2 Lieferumfang

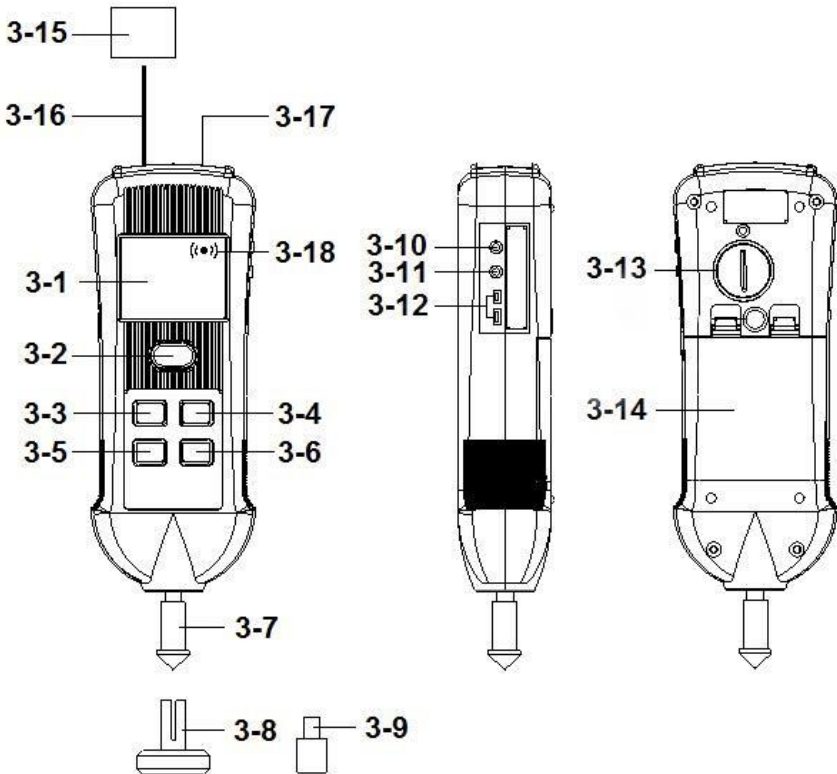
- 1 x Tachometer PCE-T 260
- 1 x Kegel-Adapter
- 1 x Trichter-Adapter
- 1 x Rad-Adapter
- 1 x Reflexmarken 600 x 10 mm
- 1 x Bedienungsanleitung
- 1 x Transportkoffer

2.3 Zubehör

- Typ K Thermoelement
- PT 1000 Widerstandsthermometer
- RS-232-Kabel mit Software
- Netzteil

3 Systembeschreibung

3.1 Gerät



- 3-1 Display
- 3-2 Power Taste
- 3-3 HOLD/▲ Taste
- 3-4 REC/DOUBLE Taste
- 3-5 UNIT/▼ Taste
- 3-6 FUNCTION Taste
- 3-7 Adapter für Kontaktmessung (mit Kegelaufsatz)
- 3-8 Oberflächenmessrad
- 3-9 Trichteradapter

- 3-10 RS-232 Schnittstelle
- 3-11 PT 1000 Anschluss
- 3-12 Anschluss für Thermoelemente
- 3-13 IR Temperatursensor
- 3-14 Batteriefach
- 3-15 Reflexmarke
- 3-16 Optischer Sensor
- 3-17 Stroboskop
- 3-18 Messsymbol

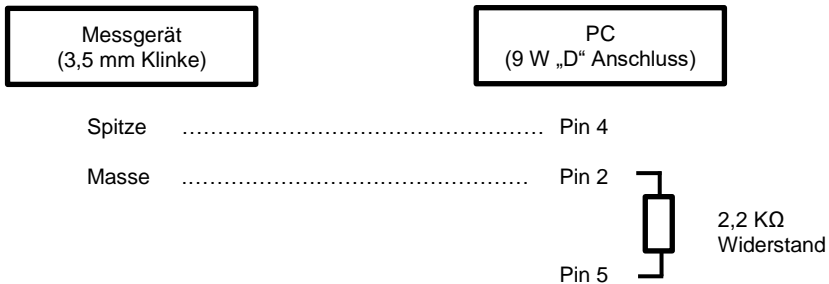
3.2 Funktionstasten

Taste	Funktion
POWER	<ul style="list-style-type: none"> • Gerät ein-/ausschalten • Im IR Modus: gedrückt halten, um IR Temperaturmessung durchzuführen
HOLD/▲	<ul style="list-style-type: none"> • Messwert auf Display einfrieren • Im Stroboskopmodus: FPM erhöhen (gedrückt halten, um den Wert schneller zu erhöhen)
REC/DOUBLE	<ul style="list-style-type: none"> • Messwertaufzeichnung aktivieren • Im Stroboskopmodus: Gleichzeitig mit HOLD Taste drücken, um FPM Zahl zu verdoppeln • Im Stroboskopmodus: Gleichzeitig mit UNIT Taste drücken, um FPM Zahl zu halbieren
UNIT/▼	<ul style="list-style-type: none"> • Maßeinheit ändern • Im Stroboskopmodus: FPM verringern (gedrückt halten, um den Wert schneller zu verringern)
FUNCTION	<ul style="list-style-type: none"> • Zwischen den Messfunktionen wechseln

3.3 RS-232-Schnittstelle

Das Messgerät verfügt über eine integrierte RS-232-Schnittstelle mit 3,5 mm Klinkenanschluss. Es gibt einen 16-stelligen Datenstrom aus, welcher für verschiedene benutzerdefinierte Anwendungen verwendet werden kann.

Zur Datenübertragung wird ein Kabel mit folgenden Eigenschaften benötigt:





Der übertragene Datenstrom hat folgendes Format:

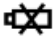
D15 D14 D13 D12 D11 D10 D9 D8 D7 D6 D5 D4 D3 D2 D1 D0

D15	Startwort		
D14	4		
D13			
D12, D11	Anzeigeeinheit		
	ft/min = 11	inch/min = 28	m/min = 60
	RPM = 27	°C = 01	°F = 02
D10	Vorzeichen 0 = positiv 1 = negativ		
D9	Dezimalpunkt (DP), Position von rechts nach links 0 = kein DP, 1 = 1 DP, 2 = 2 DP, 3 = 3 DP		
D8 ... D1	Messwert Beispiel: Wenn Messwert = 1234 ist, ist D8 bis D1: 00001234		
D0	Endwort		

Baudrate	9600
Parität	Keine
Data Bits	8 Data Bits
Stopp Bits	1 Stopp Bit

4 Vorbereitung

4.1 Batterien wechseln

Wenn die Batteriespannung zu niedrig ist, erscheint auf dem Display ein Batteriesymbol  .
Um die Batterien zu wechseln, gehen Sie wie folgt vor:

1. Öffnen Sie das Batteriefach an der Rückseite des Gerätes.
2. Entnehmen Sie die alten Batterien.
3. Setzen Sie 4 neue 1,5 V AA Batterien ein. Achten Sie dabei auf die korrekte Polarität.
4. Schließen Sie das Batteriefach.

5 Bedienung

5.1 Optische Messung

Um eine optische Messung der Drehzahl durchzuführen, gehen Sie wie folgt vor:

1. Halten Sie die POWER Taste gedrückt, um das Gerät einzuschalten.
2. Drücken Sie die FUNCTION Taste, bis auf dem Display „PHOTO“ erscheint. Die LED des optischen Sensors beginnt zu leuchten.
3. Bringen Sie eine Reflexmarke an und richten Sie das Messgerät so aus, dass die Reflexmarke bei der Umdrehung den Lichtkegel des optischen Sensors durchquert. Prüfen Sie, ob das Messsymbol auf dem Display erscheint, wenn der Lichtkegel auf eine Reflexmarke trifft.
4. Sobald der Messwert auf dem Display stabil ist, drücken Sie die HOLD Taste. Der Wert wird nun auf dem Display eingefroren.

Hinweis: Der typische Messabstand liegt bei 50 ... 150 mm (bei 1.800 U/min). Je nach Drehzahl und Beleuchtung kann dieser Abstand variieren. Der maximale Messabstand liegt bei 300 mm.

Hinweis: Bei sehr niedrigen Drehzahlen (<50 U/min) können Sie mehrere Reflexmarken anbringen, um die Drehzahl präziser zu bestimmen. Denken Sie daran, die ermittelte Drehzahl anschließend durch die Anzahl der Reflexmarken zu teilen, um die tatsächliche Drehzahl zu erhalten.

5.2 Kontakt-Messung

5.2.1 Drehzahl

Um eine Drehzahlmessung durchzuführen, gehen Sie wie folgt vor:

1. Halten Sie die POWER Taste gedrückt, um das Gerät einzuschalten.
2. Drücken Sie die FUNCTION Taste, bis auf dem Display „TOUCH“ erscheint.
3. Wählen Sie den passenden Adapter (Kegel oder Trichter) und befestigen Sie ihn an der Welle des Messgerätes.
4. Drücken Sie die UNIT Taste, um RPM als Einheit auszuwählen.
5. Drücken Sie den Adapter leicht gegen den Mittelpunkt der Achse, deren Drehzahl Sie ermitteln wollen.
6. Sobald der Messwert auf dem Display stabil ist, drücken Sie die HOLD Taste. Der Wert wird nun auf dem Display eingefroren.

5.2.2 Oberflächengeschwindigkeit

Um die Oberflächengeschwindigkeit zu bestimmen, gehen Sie wie folgt vor:

1. Halten Sie die POWER Taste gedrückt, um das Gerät einzuschalten.
2. Drücken Sie die FUNCTION Taste, bis auf dem Display „TOUCH“ erscheint.
3. Befestigen Sie den Messrad-Adapter an der Welle des Messgerätes.
4. Drücken Sie die UNIT Taste, um die gewünschte Einheit für die Oberflächengeschwindigkeit auszuwählen.
5. Drücken Sie das Messrad leicht auf die zu messende Oberfläche.
6. Sobald der Messwert auf dem Display stabil ist, drücken Sie die HOLD Taste. Der Wert wird nun auf dem Display eingefroren.

5.3 Stroboskop

Um das Stroboskop zu verwenden, gehen Sie wie folgt vor:

1. Halten Sie die POWER Taste gedrückt, um das Gerät einzuschalten.
2. Drücken Sie die FUNCTION Taste, bis auf dem Display „SCOPE“ erscheint. Das Stroboskop sendet in der eingestellten Geschwindigkeit Lichtblitze aus.
3. Um die Anzahl der Blitze pro Minute zu erhöhen bzw. zu verringern, benutzen Sie die HOLD/▲ bzw. die UNIT/▼ Taste. Einmaliges Drücken erhöht bzw. verringert den Wert um 0,1 FPM (ab 1.000 FPM um 1 FPM). Wenn Sie die entsprechende Taste 3 Sekunden lang gedrückt halten, wird der Wert in 10-Digit-Schritten erhöht bzw. verringert. Halten Sie die Taste 10 Sekunden lang gedrückt, um den Wert in 100-Digit-Schritten zu erhöhen bzw. zu verringern.
4. Um den angezeigten Wert zu verdoppeln, drücken Sie die HOLD/▲ und die REC/DOUBLE Taste gleichzeitig. Um den angezeigten Wert zu halbieren, drücken Sie die UNIT/▼ und die REC/DOUBLE Taste gleichzeitig.

5.4 Infrarottemperaturmessung

Um eine Infrarottemperaturmessung durchzuführen, gehen Sie wie folgt vor:

1. Halten Sie die POWER Taste gedrückt, um das Gerät einzuschalten.
2. Drücken Sie die FUNCTION Taste, bis auf dem Display „Ir“ erscheint.
3. Halten Sie nun die POWER Taste gedrückt, um eine Messung durchzuführen. Um Ihnen bei der Lokalisierung des Messpunktes zu helfen, beleuchtet eine rote LED die zu messende Oberfläche.
4. Wenn Sie die POWER Taste loslassen, wird der aktuelle Messwert automatisch auf dem Display eingefroren.

Hinweis: Beachten Sie das Messfleckenverhältnis von 6:1 (D:S). D = Distance (Messentfernung), S = Spot (Größe des Messflecks).

5.5 Temperaturmessung mit Thermoelement (optional)

Für diese Funktion benötigen Sie ein Thermoelement (Typ K), welches optional erhältlich ist.

Um eine Temperaturmessung mit einem Thermoelement durchzuführen, gehen Sie wie folgt vor:

1. Verbinden Sie das Thermoelement mit dem Messgerät über die Anschlüsse an der Seite des Gerätes.
2. Halten Sie die POWER Taste gedrückt, um das Gerät einzuschalten.
3. Drücken Sie die FUNCTION Taste, bis auf dem Display „TYPE“ erscheint.
4. Halten Sie die Spitze des Thermoelements an die Messstelle.
5. Sobald der Messwert auf dem Display stabil ist, drücken Sie die HOLD Taste. Der Wert wird nun auf dem Display eingefroren.

5.6 Temperaturmessung mit Widerstandsthermometer (optional)

Für diese Funktion benötigen Sie ein Pt 1000 Widerstandsthermometer, welches optional erhältlich ist.

Um eine Temperaturmessung mit dem Pt 1000 Sensor durchzuführen, gehen Sie wie folgt vor:

1. Verbinden Sie den PT 1000 Sensor mit dem Messgerät über den Anschluss an der Seite des Gerätes.
2. Halten Sie die POWER Taste gedrückt, um das Gerät einzuschalten.
3. Drücken Sie die FUNCTION Taste, bis auf dem Display „PT“ erscheint.
4. Halten Sie die Spitze des Widerstandsthermometers an die Messstelle.
5. Sobald der Messwert auf dem Display stabil ist, drücken Sie die HOLD Taste. Der Wert wird nun auf dem Display eingefroren.

5.7 Speicherfunktion

Wird die Speicherfunktion aktiviert, zeichnet diese den Maximal- und Minimalwert auf. Die Aufzeichnung erfolgt für den Zeitraum zwischen Aktivierung und Deaktivierung der Funktion.

Hinweis: Die Speicherfunktion ist im Stroboskopmodus und bei Infrarottemperaturmessungen nicht verfügbar.

Um die Speicherfunktion zu benutzen, gehen Sie wie folgt vor:

1. Halten Sie die POWER Taste gedrückt, um das Gerät einzuschalten.
2. Drücken Sie die FUNCTION Taste, um in den gewünschten Modus zu gelangen.
3. Drücken Sie die REC/DOUBLE Taste, um die Speicherfunktion zu aktivieren. Oben links im Display wird nun „REC“ angezeigt. Dies bedeutet, dass die Maximalwerte aufgezeichnet werden.
4. Um den aufgezeichneten Maximalwert zu betrachten, drücken Sie die REC/DOUBLE Taste erneut. Oben links im Display wird nun „REC MAX“ angezeigt und der aufgezeichnete Maximalwert erscheint in der Messwertanzeige.
5. Um den aufgezeichneten Minimalwert zu betrachten, drücken Sie die REC/DOUBLE Taste erneut. Oben links im Display wird nun „REC MIN“ angezeigt und der aufgezeichnete Minimalwert erscheint in der Messwertanzeige.
6. Um die Speicherfunktion zu deaktivieren, halten Sie die REC/DOUBLE Taste gedrückt, bis das „REC“ Symbol vom Display verschwindet.



6 Kontakt

Bei Fragen, Anregungen oder auch technischen Problemen stehen wir Ihnen gerne zur Verfügung. Die entsprechenden Kontaktinformationen finden Sie am Ende dieser Bedienungsanleitung.

7 Entsorgung

HINWEIS nach der Batterieverordnung (BattV)

Batterien dürfen nicht in den Hausmüll gegeben werden: Der Endverbraucher ist zur Rückgabe gesetzlich verpflichtet. Gebrauchte Batterien können unter anderem bei eingerichteten Rücknahmestellen oder bei der PCE Deutschland GmbH zurückgegeben werden.

Annahmestelle nach BattV:

PCE Deutschland GmbH
Im Langel 4
59872 Meschede

Zur Umsetzung der ElektroG (Rücknahme und Entsorgung von Elektro- und Elektronikaltgeräten) nehmen wir unsere Geräte zurück. Sie werden entweder bei uns wiederverwertet oder über ein Recyclingunternehmen nach gesetzlicher Vorgabe entsorgt. Alternativ können Sie Ihre Altgeräte auch an dafür vorgesehenen Sammelstellen abgeben.

WEEE-Reg.-Nr.DE69278128



Alle PCE-Produkte sind CE
und RoHS zugelassen.



PCE Instruments Kontaktinformationen

Germany

PCE Deutschland GmbH
Im Langel 4
D-59872 Meschede
Deutschland
Tel.: +49 (0) 2903 976 99 0
Fax: +49 (0) 2903 976 99 29
info@pce-instruments.com
www.pce-instruments.com/deutsch

France

PCE Instruments France EURL
23, rue de Strasbourg
67250 SOULTZ-SOUS-FORETS
France
Téléphone: +33 (0) 972 3537 17
Numéro de fax: +33 (0) 972 3537 18
info@pce-france.fr
www.pce-instruments.com/french

Spain

PCE Ibérica S.L.
Calle Mayor, 53
02500 Tobarra (Albacete)
España
Tel. : +34 967 543 548
Fax: +34 967 543 542
info@pce-iberica.es
www.pce-instruments.com/espanol

United States of America

PCE Americas Inc.
711 Commerce Way suite 8
Jupiter / Palm Beach
33458 FL
USA
Tel: +1 (561) 320-9162
Fax: +1 (561) 320-9176
info@pce-americas.com
www.pce-instruments.com/us

United Kingdom

PCE Instruments UK Ltd
Units 12/13 Southpoint Business Park
Ensign Way, Southampton
Hampshire
United Kingdom, SO31 4RF
Tel: +44 (0) 2380 98703 0
Fax: +44 (0) 2380 98703 9
info@industrial-needs.com
www.pce-instruments.com/english

Italy

PCE Italia s.r.l.
Via Pesciatina 878 / B-Interno 6
55010 LOC. GRAGNANO
CAPANNORI (LUCCA)
Italia
Telefono: +39 0583 975 114
Fax: +39 0583 974 824
info@pce-italia.it
www.pce-instruments.com/italiano

The Netherlands

PCE Brookhuis B.V.
Institutenweg 15
7521 PH Enschede
Nederland
Telefoon: +31 (0) 900 1200 003
Fax: +31 53 430 36 46
info@pcebenelux.nl
www.pce-instruments.com/dutch

Chile

PCE Instruments Chile S.A.
RUT: 76.154.057-2
Santos Dumont 738, local 4
Comuna de Recoleta, Santiago, Chile
Tel. : +56 2 24053238
Fax: +56 2 2873 3777
info@pce-instruments.cl
www.pce-instruments.com/chile

Hong Kong

PCE Instruments HK Ltd.
Unit J, 21/F., COS Centre
56 Tsun Yip Street
Kwun Tong
Kowloon, Hong Kong
Tel: +852-301-84912
jji@pce-instruments.com
www.pce-instruments.cn

China

PCE (Beijing) Technology Co. Ltd
1519 Room, 4 Building
Men Tou Gou Xin Cheng,
Men Tou Gou District
102300 Beijing
China
Tel: +86 (10) 8893 9660
info@pce-instruments.cn
www.pce-instruments.cn

Turkey

PCE Teknik Cihazları Ltd.Şti.
Halkalı Merkez Mah.
Pehlivan Sok. No.6/C
34303 Küçükçekmece - İstanbul
Türkiye
Tel: 0212 471 11 47
Faks: 0212 705 53 93
info@pce-cihazlari.com.tr
www.pce-instruments.com/turkish