

## Bedienungsanleitung Kranwaage PCE-CS 10000N



**Inhaltsverzeichnis**

<b>1</b>	<b>Einleitung</b> .....	<b>3</b>
<b>2</b>	<b>Sicherheitsinformationen</b> .....	<b>3</b>
<b>3</b>	<b>Spezifikationen</b> .....	<b>5</b>
3.1	Technische Spezifikationen.....	5
3.2	Lieferumfang.....	5
<b>4</b>	<b>Systembeschreibung</b> .....	<b>6</b>
4.1	Abmessungen.....	6
4.2	Display.....	6
4.3	Fernbedienung.....	7
4.4	Batterie.....	7
<b>5</b>	<b>Bedienung</b> .....	<b>8</b>
5.1	Ein-/Ausschalten der Waage.....	8
5.2	Nullstellen (Zero).....	8
5.3	Tara-Funktion.....	8
5.4	Hold-Funktion.....	8
5.5	Summier-Funktion (Accumulation).....	9
5.6	Batteriespannung.....	9
5.7	Display-Helligkeit.....	9
5.8	Maßeinheit umstellen.....	9
<b>6</b>	<b>Fehlerdiagnose</b> .....	<b>10</b>
<b>7</b>	<b>Entsorgung</b> .....	<b>11</b>
<b>8</b>	<b>Kontakt</b> .....	<b>11</b>

## 1 Einleitung

Vielen Dank, dass Sie sich für den Kauf einer Kranwaage von PCE Instruments entschieden haben. Die Kranwaage PCE-CS 10000N wurde für innerbetriebliche Wägungen von bis zu 10 t entwickelt. Dazu verfügt die Kranwaage über einen massiven Schäkel an der Oberseite und einen drehbaren Haken mit Sicherung an der Unterseite. Bedient wird die Kranwaage mit Hilfe der mitgelieferten Infrarot-Fernbedienung. Das 5-stellige LED-Display weist eine Ziffernhöhe von ca. 30 mm auf, so dass das Ablesen der Messwerte auch aus einiger Entfernung ohne Probleme möglich ist. Der integrierte Akku der Kranwaage sorgt für eine Betriebsdauer von über 50 Stunden.

## 2 Sicherheitsinformationen

Bitte lesen Sie dieses Benutzer-Handbuch sorgfältig und vollständig, bevor Sie das Gerät zum ersten Mal in Betrieb nehmen. Die Benutzung des Gerätes darf nur durch sorgfältig geschultes Personal erfolgen.

- Beachten Sie die maximal zulässige Belastung der Kranwaage (siehe Wägebereich in Kap. 3.1) und überschreiten Sie diese nicht.
- Bewegen Sie die Kranwaage in beladenem Zustand niemals über Personen hinweg.
- Die für die Kranwaage verantwortliche Person, sowie der Benutzer, haben auf die nationalen Vorschriften wie z.B. Unfallverhütungsvorschriften, Sicherheitsvorschriften, Arbeitsvorschriften und alle anderen, für die Benutzung des Messmittels greifenden Vorschriften zu beachten und diese einzuhalten.
- Bei der Nutzung der Kranwaage ist stets auf den möglichen Gefahrenbereich zu achten. Während der Nutzung darf der Gefahrenbereich nicht betreten werden. Dazu zählt nicht nur der unmittelbare Bereich unter der Last, sondern auch Bereiche die z.B. durch das Ausschlagen der Seile, oder anderer Lastaufnahmemitteln zu einer Gefahr werden könnten.
- Die Montage, Inbetriebnahme, Wartung, sowie die Bedienung der Kranwaage ist nur durch geschulte Personen, in entsprechender Schutzausrüstung, erlaubt.
- Überprüfen Sie die Waage, den Haken, den Schäkel und die Sicherheitsstifte vor jedem Gebrauch auf Beschädigungen. Sollten Sie Beschädigungen feststellen, stellen Sie den Gebrauch unbedingt ein und wenden Sie sich an unseren technischen Kundendienst.
- Falls die Kranwaage über einen längeren Zeitraum nicht benutzt wird, laden Sie den Akku alle 3 Monate, sowie direkt vor dem nächsten Gebrauch auf, da sich sonst die Lebensdauer des Akkus verringern kann.
- Ein Ladegerät für den integrierten Akku befindet sich im Lieferumfang. Bitte benutzen Sie nur dieses Ladegerät. Sollte es irgendwann defekt sein, sorgen Sie für gleichwertigen Ersatz (9 VDC, 1000 mA). Beim Laden des Akkus kann sich das Gerät erwärmen.
- Wenn die Ziffern auf dem Display anfangen zu blinken, bedeutet dies, dass der Akku geladen werden muss.
- Heben Sie Gewichte mit der Kranwaage immer vertikal an.
- Verwenden Sie die Kranwaage nur unter den zulässigen Temperatur- und Luftfeuchtigkeitsbedingungen.
- Der Einsatz unter aggressiven bzw. korrosiven Bedingungen sollte vermieden werden.
- Die Kranwaage ist nicht Ex geschützt und darf nicht in explosionsgefährdeten Bereichen verwendet werden.
- Veränderungen am Gerät oder das Öffnen des Gehäuses dürfen nur von qualifiziertem Personal der PCE Deutschland GmbH vorgenommen werden. Unautorisierte Veränderungen oder Eingriffe können das Messergebnis beeinflussen und die Garantie aufheben.

## Wartung und Überprüfung

### Kontrolle vor jeder Nutzung des Messmittels

Damit ist die Prüfung der Waage gemeint, die vor dem Arbeitsbeginn erfolgen muss. Bei der Prüfung muss sich der Anwender davon überzeugen,

- dass keine Verformungen oder andere Beschädigungen, wie z.B. Risse, zu sehen sind.
- dass alle Anbauteile komplett und in einem einwandfreien Zustand sind. (z.B. Sicherheitssplinte usw.)
- dass das vorhandene Komplettsystem keine Gefahren birgt. (z.B. fehlerhafte Montage usw.)
- dass vom Umfeld keine möglichen Gefahren ausgehen, und falls doch, Gegenmaßnahmen ergriffen werden.

### Regelmäßige Kontrolle / Wartung

Alle 3 Monate oder 12.500 Messungen je nachdem was zuerst eintritt.	<ul style="list-style-type: none"> <li>- Abnutzungsgrad der Anbauteile kontrollieren.</li> <li>- Alle Abmessungen kontrollieren.</li> <li>- Auf alle möglichen Deformationen und Beschädigungen achten.</li> <li>- Sich von der ordnungsgemäßen Funktion aller Teile vergewissern.</li> </ul>
Alle 12 Monate oder 50.000 Messungen je nachdem was zuerst eintritt.	<ul style="list-style-type: none"> <li>- Überprüfung aller lasttragenden Teile wie z.B. Haarrisprüfung usw. Die Wartung durch Fachpersonal durchführen lassen.</li> </ul>
Alle 5 Jahre oder 250.000 Messungen je nachdem was zuerst eintritt.	<ul style="list-style-type: none"> <li>- Müssen alle lasttragenden Teile ausgetauscht werden.</li> </ul>
Alle 10 Jahre oder 500.000 Messungen je nachdem was zuerst eintritt.	<ul style="list-style-type: none"> <li>- Lebensdauer des Messmittels erreicht. Austausch des Messmittels notwendig.</li> </ul>

Für Sach- und Personenschäden, die aus der unsachgemäßen Verwendung bzw. nicht Einhaltung der Vorschriften resultieren, ist allein der Besitzer bzw. Nutzer / Verwender verantwortlich. Der Hersteller übernimmt keine Haftung für unsachgemäße Nutzung. Die Sicherheitshinweise sind ein Auszug aus den geltenden Normen und Vorschriften, mit einigen Hinweisen und Tipps. Diese ersetzen nicht die gültigen Vorschriften und Normen, sondern sind mehr als Hilfestellung für die sichere Benutzung der Messmittel zu sehen. Bitte hierzu sich mit den gültigen nationalen Normen und Vorschriften vertraut machen.

Dieses Benutzer-Handbuch wird von der PCE Deutschland ohne jegliche Gewährleistung veröffentlicht.

Wir weisen ausdrücklich auf unsere allgemeinen Gewährleistungsbedingungen hin, die sich in unseren Allgemeinen Geschäftsbedingungen finden lassen.

Bei Fragen kontaktieren Sie bitte die PCE Deutschland GmbH.

### 3 Spezifikationen

#### 3.1 Technische Spezifikationen

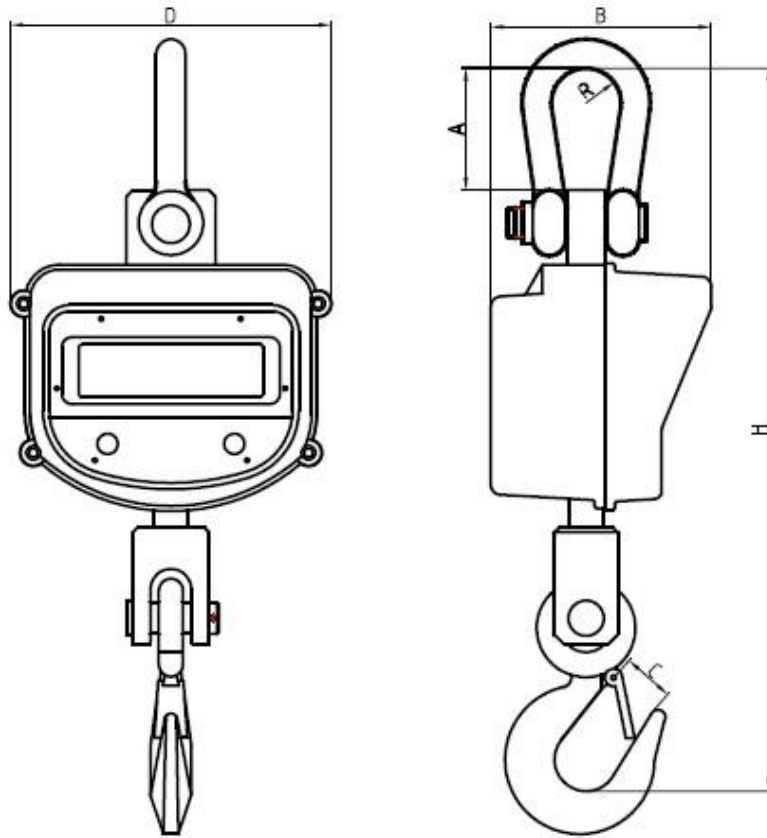
Wägebereich (Max.)	10.000 kg
Mindestlast	100 kg
Auflösung	5 kg
Standards	OIML Klasse III
Nullstellungs-Bereich (Zero)	4 % des Wägebereiches
Tara-Bereich	100 % des Wägebereiches
Einschwingzeit	≤ 10 Sekunden
Überlastanzeige	100 % des Wägebereiches + 9e
Max. Sicherheitslast	125 % des Wägebereiches
Grenzlast	400 % des Wägebereiches
Display	5-stelliges LCD/LED, 30 mm Ziffernhöhe
Akku	voll-versiegelter Blei-Akku, 6V / 7 Ah
Betriebsdauer	≥ 50 Stunden
Netzteil	9 V DC / 1000 mA
Reichweite Fernbedienung	15 m
Stromversorgung Fernbedienung	2 x 1,5 V AAA Batterien
Betriebstemperatur	-10 ... +40 °C
Betriebs-Luftfeuchtigkeit	≤ 85 % r.F. bei unter +20 °C
Abmessungen	264 x 206 x 745 mm
Gewicht	30 kg

#### 3.2 Lieferumfang

- 1 x Kranwaage PCE-CS 10000N inkl. Akku, Haken und Schäkel
- 1 x Ladegerät
- 1 x Fernbedienung
- 2 x 1,5 V AAA Batterien
- 1 x Bedienungsanleitung

## 4 Systembeschreibung

### 4.1 Abmessungen



A (mm)	B (mm)	C (mm)	D (mm)	H (mm)	R (mm)
124	206	48	264	745	45

### 4.2 Display



### 4.3 Fernbedienung



Taste	Funktion
ZERO	Nullstellung <i>Hinweis: Benutzen Sie diese Funktion, wenn die Waage unbeladen ist, aber trotzdem ein Wert ungleich 0 angezeigt wird.</i>
TARE	In Parameter-Einstellungen: Ausgewählte Ziffer erhöhen Tara-Funktion aktivieren
SHIFT	In Parameter-Einstellungen: Zur nächsten Ziffer bewegen In Verbindung mit einer anderen Taste können weitere Funktionen aktiviert werden (siehe Kapitel 5)
CLR (Clear)	In Parameter-Einstellungen: Eingabe bestätigen Summier-Funktion deaktivieren / Summe löschen
ACCU (Accumulation)	In Parameter-Einstellungen: Ausgewählte Ziffer verringern Summier-Funktion aktivieren
F1	Helligkeit des Displays einstellen
F2	Keine Funktion
HOLD	Hold-Funktion aktivieren/deaktivieren
OFF	Kranwaage ausschalten

### 4.4 Batterie

Die Kranwaage verfügt über einen handelsüblichen 6 V / 7 Ah Blei-Akku. Dieser reicht im vollgeladenen Zustand für ca. 50 Betriebsstunden.

Sollte die Anzeige der Waage anfangen zu blinken, bedeutet dies, dass die Batteriespannung niedrig ist. Wird die Batterie nicht aufgeladen, schaltet sich die Waage nach 1-2 Stunden selbstständig ab. Bitte laden Sie in diesem Fall die Batterie wieder auf, bevor Sie die Kranwaage erneut nutzen.

Um die Batterie zu laden, benutzen Sie das mitgelieferte Ladegerät (9 VDC, 1000 mA).

Schalten Sie die Kranwaage aus und schließen Sie das Ladegerät an. Die Lade-Anzeige leuchtet während des Ladevorgangs orange. Ist die Batterie komplett aufgeladen, leuchtet die Lade-Anzeige grün. Ist der Batteriestand niedrig, sollte die Waage für mindestens 8 Stunden aufgeladen werden. Durch einen eingebauten Schutzmechanismus kann die Batterie nicht durch zu langes Laden beschädigt werden.

## 5 Bedienung

### 5.1 Ein-/Ausschalten der Waage

Halten Sie den Ein-/Aus-Knopf an der Waage für 3 Sekunden gedrückt, um diese einzuschalten. Das Display zeigt nun Folgendes an:

- |             |  |
|-------------|--|
| 1. [88888]  | 2 mal  |
| 2. [ Ert ]  | 2 mal  |
| 3. [XXXXX]  | Kapazität der Waage                            |
| 4. [U 6.XX] | aktuelle Batteriespannung                      |
| 5. [----]   | Warten auf Stabilität                          |
| 6. [ 0]     | Wert stabil -> die Stabilitätsanzeige leuchtet |

Nun können Sie mit der Waage messen.

Um die Waage auszuschalten, halten Sie den Ein-/Aus-Knopf an der Waage oder den OFF-Knopf auf der Fernbedienung für 3 Sekunden gedrückt.

### 5.2 Nullstellen (Zero)

Falls die Waage im unbelasteten Zustand nicht „0“ anzeigt, können Sie sie manuell nullstellen. Drücken Sie dazu einfach die ZERO-Taste auf der Fernbedienung.

*Hinweis: Dies ist nur im Bereich bis 4 % des Messbereiches der Waage möglich. Sollte die Waage im unbelasteten Zustand einen höheren Wert anzeigen, wenden Sie sich bitte an unseren Kundendienst.*

Um den derzeitigen Nullpunkt anzuzeigen, drücken Sie auf der Fernbedienung SHIFT und ZERO gleichzeitig.

### 5.3 Tara-Funktion

Um die Tara-Funktion zu nutzen, hängen Sie das zu tarierende Gewicht an die Waage, warten Sie bis die Anzeige stabil ist und drücken Sie den TARE-Knopf auf der Fernbedienung oder den Tara-Knopf an der Waage. Die Waage zeigt nun den Wert „0“ an. Zusätzlich leuchtet die Tara-Anzeige.

Wenn Ihnen das zu tarierende Gewicht bekannt ist, können Sie dieses auch manuell einstellen. Drücken Sie dazu auf der Fernbedienung SHIFT und TARE gleichzeitig. Das Display zeigt nun [0000.0] an. Nun können Sie mit den Tasten ZERO und CLR die ausgewählte Ziffer erhöhen bzw. verringern. Mit der TARE-Taste gelangen Sie zur nächsten Ziffer. Wenn Sie den gewünschten Wert eingegeben haben, drücken Sie die SHIFT-Taste zum Bestätigen. Das Display zeigt nun das Tara-Gewicht als negativen Wert an. Zudem leuchtet die Tara-Anzeige.

### 5.4 Hold-Funktion

Drücken Sie die HOLD-Taste auf der Fernbedienung, um den aktuellen Messwert auf dem Display einzufrieren. Drücken Sie die HOLD-Taste erneut, um wieder in den normalen Messmodus zu wechseln.



### 5.5 Summier-Funktion (Accumulation)

Um die Summier-Funktion zu aktivieren, drücken Sie den ACCU-Knopf auf der Fernbedienung. Das Display zeigt nun Folgendes an:

1. [No\*\*\*] die aktuelle Anzahl der Summier-Vorgänge
2. [H\*\*\*\*] die ersten vier Stellen der aktuellen Summe
3. [L\*\*\*\*] die letzten vier Stellen der aktuellen Summe

Der Messwert wurde nun zur bestehenden Summe addiert.

Nachdem diese Werte zweimal angezeigt wurden, kehrt die Waage in den normalen Messmodus zurück. Alternativ können Sie auch den SHIFT-Knopf drücken.

Um die aktuellen Werte der Summier-Funktion zu betrachten, drücken Sie auf der Fernbedienung SHIFT und ACCU gleichzeitig. Das Display zeigt nun Folgendes an:

1. [No\*\*\*] aktuelle Anzahl der Summier-Vorgänge
2. [\*\*\*\*] aktueller Messwert
3. [H\*\*\*\*] die ersten vier Stellen der aktuellen Summe
4. [L\*\*\*\*] die letzten vier Stellen der aktuellen Summe

Mit den Tasten TARE und ZERO können Sie zwischen den einzelnen Summier-Vorgängen und Messwerten navigieren.

Drücken Sie den SHIFT-Knopf, um wieder in den normalen Messmodus zurückzukehren.

Wenn Sie die Summier-Funktion deaktivieren möchten (alle Werte werden gelöscht), drücken Sie die CLR-Taste. Das Display zeigt nun [ CLR ] an. Drücken Sie nun SHIFT, um das Löschen zu bestätigen oder CLR, um den Löschvorgang abzubrechen.

### 5.6 Batteriespannung

Drücken Sie auf der Fernbedienung die Tasten SHIFT und F1 gleichzeitig, um die Batteriespannung zu betrachten. Das Display zeigt nun die Spannung an [U 6.XX]. Um wieder in den normalen Messmodus zurückzukehren, drücken Sie den SHIFT-Knopf.

*Hinweis: Sollte das Display blinken, bedeutet dies, dass die Batteriespannung niedrig ist. Laden Sie die Waage auf.*

### 5.7 Display-Helligkeit

Um die Helligkeit des Displays einzustellen, drücken Sie den F1-Knopf auf der Fernbedienung. Das Display wechselt nun zur nächsten Helligkeitsstufe. Insgesamt gibt es 5 verschiedene Helligkeitsstufen (1 bis 5, von dunkel nach hell; 3 ist standardmäßig eingestellt).

### 5.8 Maßeinheit umstellen

Als Maßeinheiten stehen kg und lb zur Verfügung. Um die Maßeinheit umzustellen, drücken Sie auf der Fernbedienung die Tasten SHIFT und HOLD gleichzeitig. Die aktuelle Maßeinheit sehen Sie an der Anzeige rechts neben dem Display.

## 6 Fehlerdiagnose

Problem	Mögliche Ursache	Mögliche Lösung
Das Display zeigt nach dem Einschalten nichts an	Batterie leer	Batterie laden
	Batterie defekt	Batterie ersetzen
	Ein-/Aus-Knopf defekt	An Kundendienst wenden
	Ein-/Aus-Knopf nicht korrekt betätigt	Halten Sie den Ein-/Aus-Knopf 3 Sekunden lang gedrückt
Anzeige blinkt	Batteriestand niedrig	Batterie laden
Lade-Anzeige leuchtet beim Laden nicht	Ladegerät defekt	Ladegerät überprüfen/ersetzen
	Ladegerät nicht korrekt eingesteckt	Stecker erneut einstecken
Display reagiert nicht auf Laständerungen	Lastzelle defekt	An Kundendienst wenden
	Lastzellen-Verkabelung defekt	An Kundendienst wenden
	Außerhalb des Kalibrierbereiches	An Kundendienst wenden
Display zeigt einen starken Nullpunktdrift zwischen einzelnen Messungen an	Elektronik stabilisiert nicht nach dem Einschalten	Lassen Sie die Waage nach dem Einschalten 3-5 Minuten hängen
	Die Waage lag zu lange herum	Hängen Sie die Waage auf
Die angezeigten Werte weichen stark vom tatsächlichen Gewicht ab	Waage wurde vor dem Wiegen nicht genullt	Drücken Sie ZERO, bevor Sie die Waage belasten
	Kalibrierung nötig	An Kundendienst wenden
	Falsche Maßeinheit ausgewählt	Siehe Kapitel 5.8
Die Batterie lädt nicht	Batterie defekt	Batterie ersetzen
	Ladegerät defekt	Ladegerät ersetzen
Reichweite der Fernbedienung hat sich verringert	Infrarotempfänger an der Waage ist schmutzig	Empfänger prüfen und säubern
	Batterien der Fernbedienung sind leer	Batterien ersetzen

## 7 Entsorgung

### HINWEIS nach der Batterieverordnung (BattV)

Batterien dürfen nicht in den Hausmüll gegeben werden: Der Endverbraucher ist zur Rückgabe gesetzlich verpflichtet. Gebrauchte Batterien können unter anderem bei eingerichteten Rücknahmestellen oder bei der PCE Deutschland GmbH zurückgegeben werden.

### Annahmestelle nach BattV:

PCE Deutschland GmbH  
Im Langel 4  
59872 Meschede

Zur Umsetzung der ElektroG (Rücknahme und Entsorgung von Elektro- und Elektronikaltgeräten) nehmen wir unsere Geräte zurück. Sie werden entweder bei uns wiederverwertet oder über ein Recyclingunternehmen nach gesetzlicher Vorgabe entsorgt.

## 8 Kontakt

Bei Fragen zu unserem Produktsortiment oder dem Messgerät kontaktieren Sie bitte die PCE Deutschland GmbH.

### Postalisch:

PCE Deutschland GmbH  
Im Langel 4  
59872 Meschede

### Telefonisch:

Support: 02903 976 99 8901  
Verkauf: 02903 976 99 8303