



PCE Deutschland GmbH
Im Langel 4
D-59872 Meschede
Deutschland
Tel: 02903 976 99 0
Fax: 02903 976 99 29
info@pce-instruments.com
www.pce-instruments.com/deutsch

Bedienungsanleitung Schallpegelmessgerät SLT



Version 1.0
Erstelldatum 16.08.2017
Letzte Änderung 31.08.2017

Inhaltsverzeichnis

1	Einleitung	3
2	Sicherheitsinformationen	3
3	Spezifikationen	4
4	Abmessungen	5
5	Beschreibung Transmitter	6
6	Beschreibung Display	7
7	Erstinbetriebnahme	8
7.1	Anschließen des Transmitters.....	8
7.2	Anschließen des Display.....	8
8	Messbereiche einstellen	8
9	Kalibrierung	8
10	Einstellung Alarm (Kontroll)	8
11	Erweiterte Menü	9
11.1	Dezimalpunktverschiebung.....	9
11.2	4 mA Parameter.....	9
11.3	20 mA Parameter.....	9
11.4	Filterfunktion.....	9
11.5	Hysterese für die Kontrollmeldung.....	9
11.6	Hysterese für die Alarmfunktion.....	9
11.7	Offset.....	10
11.8	GainEinstellung.....	10
11.9	RS232 Einheit einstellen.....	10
12	RS232	11
12.1	RS232 Einstellungen.....	11
12.2	RS232 Protokoll.....	12
13	System zurücksetzen	12
14	Kontakt	12

1 Einleitung

Vielen Dank, dass Sie sich für den Kauf eines Schallpegelmessgerätes von PCE Instruments entschieden haben.

Die folgende Bedienungsanleitung erklärt die Vorbereitung, den Aufbau, die Funktionsweise, die Bedienung und die Problemlösungen des Schallpegelmessgerätes SLT.

Bitte lesen Sie diese Anweisungen sorgfältig, um die Funktionen des Schallpegelmessgerätes SLT schnell und effektiv anwenden zu können.

Danach werden Sie den kompletten Funktionsumfang des Geräts nutzen können. Somit werden Fehler und eine falsche Bedienung, welche zu falschen Messergebnissen und damit zu Verletzungen und Schaden führen kann, vermieden.

2 Sicherheitsinformationen

Bitte lesen Sie dieses Benutzer-Handbuch sorgfältig und vollständig, bevor Sie das Gerät zum ersten Mal in Betrieb nehmen. Die Benutzung des Gerätes darf nur durch sorgfältig geschultes Personal erfolgen.

Dieses Benutzer-Handbuch wird von der PCE Deutschland ohne jegliche Gewährleistung veröffentlicht.

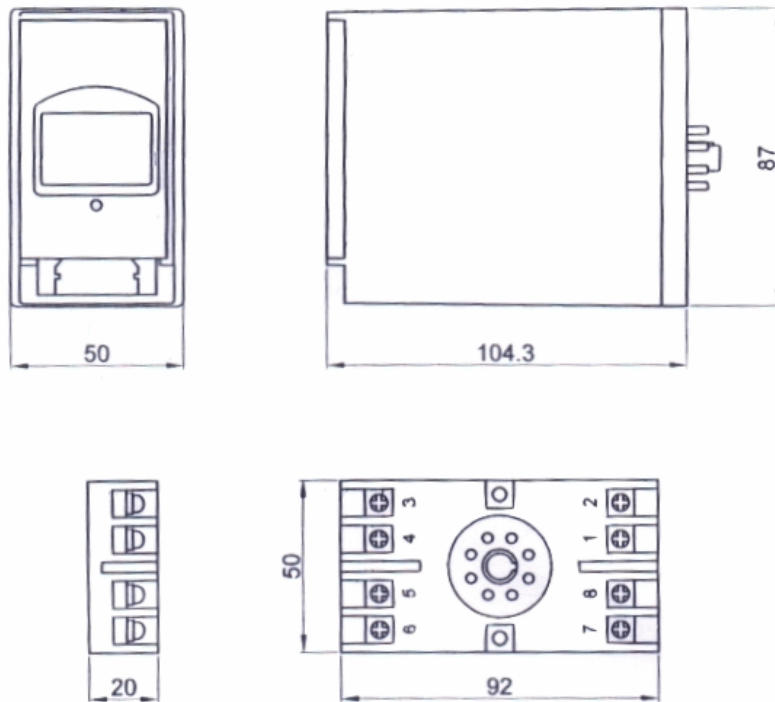
Wir weisen ausdrücklich auf unsere allgemeinen Gewährleistungsbedingungen hin, die Sie in unseren Allgemeinen Geschäftsbedingungen finden.

Bei Fragen kontaktieren Sie bitte die PCE Deutschland GmbH.

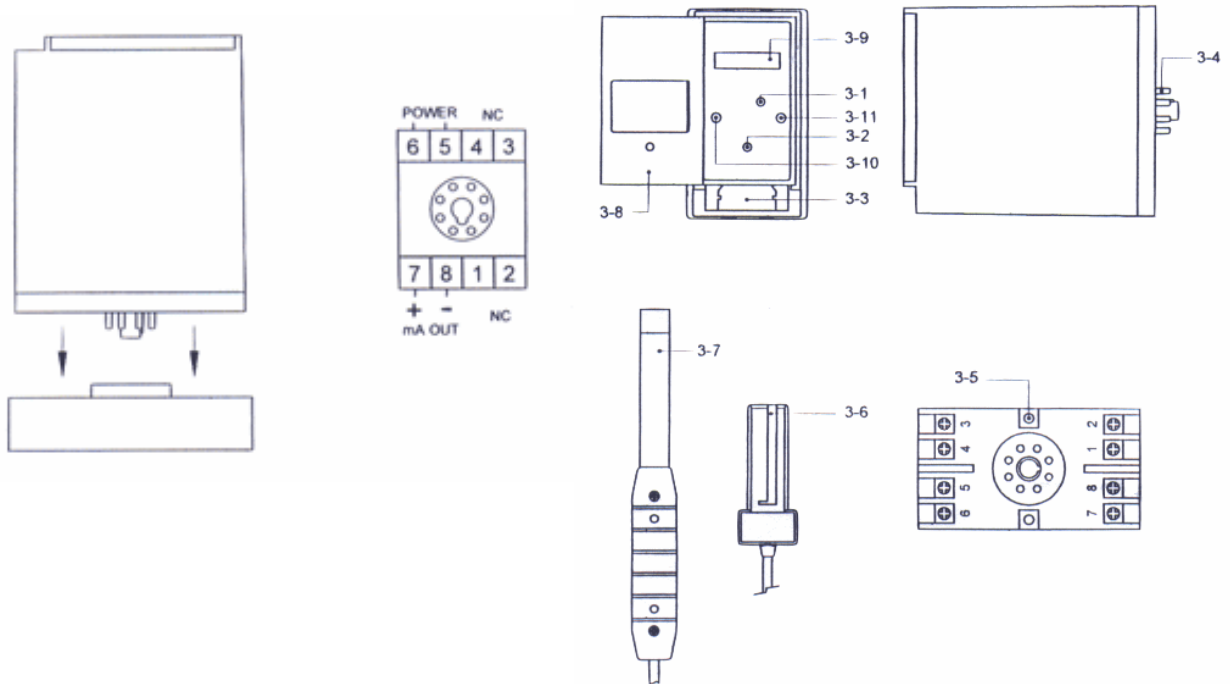
3 Spezifikationen

Schallsensor	
Messbereich	30 ... 130 dB in drei Bereichen
Auflösung	0,1 db
Messgenauigkeit	±1,5 dB
Bewertung	A
Versorgung	über Transmitter
Kabellänge	1,5 m
Wandhalterung	zum Anschrauben (im Lieferumfang)
Umgebungsbedingungen	max. 85 % relative Feuchte / 0 ... +50 °C
Mikrofon	1/2" Präzisions-Electret-Mikrofon
Norm	IEC 61672 Klasse II
Transmitter	
Gehäuse	ABS-Plastik
Versorgung	90 ... 260 VAC
Kalibrierung	einstellbar über Madenschraube
Ausgang	4 ... 20 mA
Schutzart	IP 54
Umgebungsbedingungen	max. 85 % relative Feuchte / 0 ... +50 °C
Digitalanzeige	
Eingangssignal vom Transmitter	4 ... 20 mA
Anzeige	-1999 ... 9999 (1 ... 3 Nachkommastellen, je nach Messwert/ vom Anwender auswählbar)
Programmierdaten (Kommastelle, Grenzwert...)	werden im Gerät gespeichert
Regelausgang	3-Punkt (Com, NO, NC)
Alarmausgang	Relaisausgang: 5 A / 240 VAC
Versorgung	90 ... 260 ACV / 50 ... 60 Hz
Dimensionen/ Schalttafelabschnitt nach DIN	92 (+0,8) mm x 45 (+0,5) mm
Gewicht	ca. 250 g
Umgebungsbedingungen	max. 85 % relative Feuchte / 0 ... +50 °C
Schutzart	IP 65

4 Abmessungen



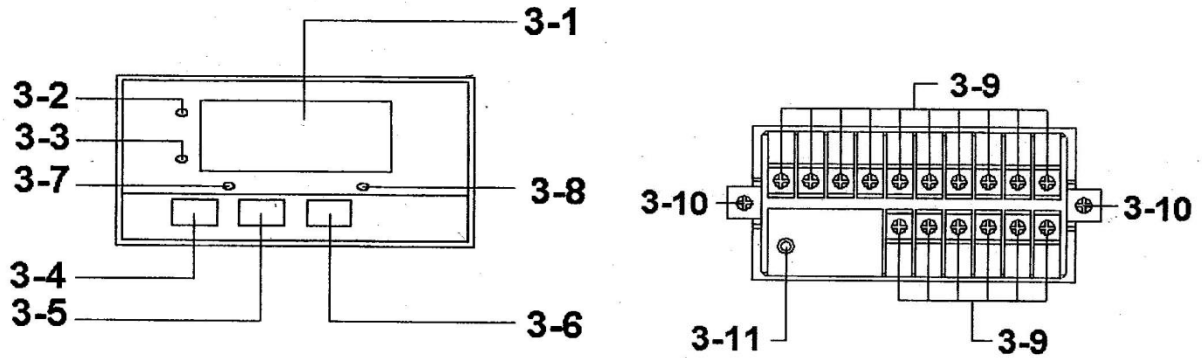
5 Beschreibung Transmitter



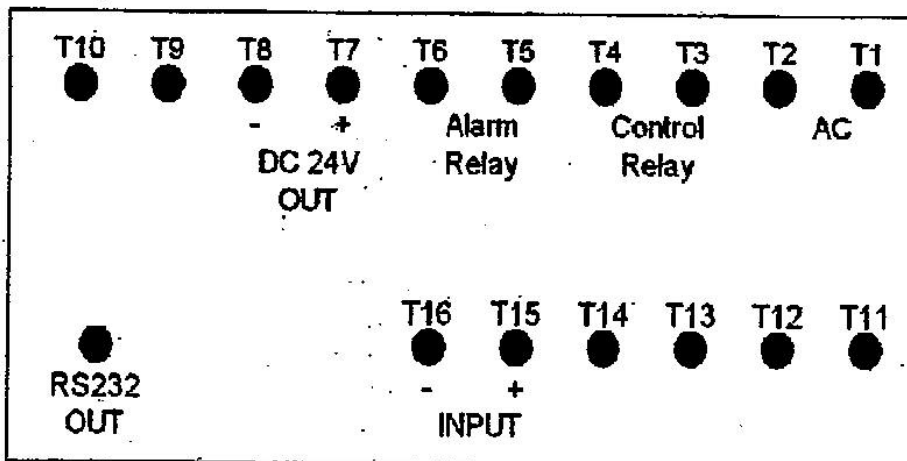
5 und 6 Versorgungsspannung
 7 und 8 Stromausgang
 1 bis 4 Nicht belegt

- 3.1 Kalibrierpotentiometer
- 3.2 Powerleuchte
- 3.3 Anschluss Sensor (weiblich)
- 3.4 Anschluss an Montageplatte
- 3.5 Befestigungslöcher für Wandmontage
- 3.6 Anschluss Sensor (männlich)
- 3.7 Sensor
- 3.8 Transmitterklappe
- 3.9 Einstellung der Messwertbereiche
- 3.10 Leuchte (Messwert zu gering)
- 3.11 Leuchte (Messwert zu hoch)

6 Beschreibung Display



- 3.1 Display
- 3.2 Messwertanzeige (Indikator)
- 3.3 Wertesetanzeige (Indikator)
- 3.4 SET Taste
- 3.5 Kleiner Taste
- 3.6 Größer Taste
- 3.7 Kontroll Anzeige
- 3.8 Alarm Anzeige
- 3.9 Klemmleiste
- 3.10 Montagehalterung
- 3.11 RS232 Schnittstelle



- T1 – T2 Spannungsversorgung
- T3 – T4 Kontrollrelais
- T5 – T6 Alarmrelais (Eingang)
- T7 – T8 Spannungsversorgung 24 VDC
- T9 – T14 Nicht verbunden
- T15 – T16 4 ... 20 mA Schnittstelle

7 Erstinbetriebnahme

7.1 Anschließen des Transmitters

Montieren Sie zunächst die Anschlussklemme an eine dafür vorgesehene Hutschiene oder verschrauben Sie diese an eine dafür vorgesehene Fläche.

Schließen Sie zunächst die Netzspannung an. Nutzen Sie dazu Anschluss 5 und 6 an der Anschlussklemme. Achten Sie darauf, dass das Anschlusskabel zunächst spannungsfrei ist.

Stecken Sie anschließend den Transmitter an die Anschlussklemme an.

Zuletzt verbinden Sie den Sensor mit dem Transmitter.

7.2 Anschließen des Display

Montieren Sie zunächst das Display mit Hilfe der Montagehalterung.

Für die Spannungsversorgung verbinden Sie die Netzzuleitung mit den Anschlüssen T1 und T2 an der Anschlussklemme des Displays. Achten Sie darauf, dass die Netzzuleitung zunächst spannungsfrei ist.

Verbinden Sie nun den Transmitter mit dem Display. Verbinden Sie dazu Pin 7 mit T15 (positiv) und Pin 8 mit T16 (negativ).

8 Messbereiche einstellen

Öffnen Sie zunächst die Transmitterklappe. Entfernen Sie anschließend die innenliegende Gummidichtung.

Nun liegen die Schalter für die Messbereichseinstellung frei. Stellen Sie anhand der Tabelle auf der Innenseite der Transmitterklappe den Messbereich ein. Verschließen Sie danach die Schalter wieder mit der Gummidichtung und schließen Sie die Transmitterklappe.

9 Kalibrierung

Öffnen Sie die Transmitterklappe. Durch Drehen des Potentiometers mit der Bezeichnung „SPAN“ justieren Sie den Messwert. Um Veränderungen am Potentiometer vorzunehmen, verwenden Sie einen kleinen Schlitzschraubendreher.

10 Einstellung Alarm (Kontroll)

Die Anzeige hat zwei getrennte Alarm Relais. Hierbei wird unterschieden zwischen Kontroll und Alarm. Der Unterschied liegt darin, dass wenn der Alarm schaltet, das Display zusätzlich blinkt, was bei Kontroll nicht der Fall ist.

Um die Grenzwerte der beiden Funktionen zu programmieren, gehen Sie wie folgt vor:

Drücken Sie zunächst kurz die „SET“ Taste. Auf dem Display erscheint „CtLo“, um den unteren Kontrollwert einzustellen. Diesen Wert können Sie nun direkt mit den Pfeiltasten einstellen. Durch drücken der „SET“ Taste bestätigen Sie diesen Wert und gelangen direkt ins Menü zurück.

Um andere Parameter einzustellen, drücken Sie fortlaufend die „SET“ Taste, bis Sie Ihren Parameter erreicht haben. Das Menü ist wie folgt gestaffelt.

CtLo → unterer Kontrollwert

CtHi → oberer Kontrollwert

ALLo → unterer Alarmwert

ALHi → oberer Alarmwert

Haben Sie alle Parameter eingestellt, drücken Sie erneut die „SET“ Taste, um das Menü zu verlassen.

11 Erweiterte Menü

Um in das erweiterte Menü zu gelangen, drücken Sie die „SET“ Taste für zwei Sekunden. Dieses Menü ist wie folgt gestaffelt:

dPSt	Dezimalpunktverschiebung
4-A	4 mA Parameter
20-A	20 mA Parameter
FiLt	Filterfunktion
CtHY	Hysterese für die Kontrollfunktion
ALHY	Hysterese für die Alarmfunktion
oFSt	Offset
GAin	Gain-Einstellung
Unit	RS232 Einheit einstellen

11.1 Dezimalpunktverschiebung

Um den Dezimalpunkt zu verschieben, drücken Sie zunächst die „SET“ Taste für zwei Sekunden. Auf dem Display erscheint „dPSt“. Drücken Sie nun die Pfeiltasten, um in diesen Konfigurationsmodus zu gelangen und um den Dezimalpunkt zu verschieben. Durch Drücken der „SET“ Taste speichern Sie die Einstellung.

11.2 4 mA Parameter

Um die Parametrierung für 4 mA zu verändern, drücken Sie zunächst die „SET“ Taste für zwei Sekunden. Auf dem Display erscheint „dPSt“. Drücken Sie erneut die „SET“ Taste. Auf dem Display erscheint nun „4-A“. Drücken Sie nun die Pfeiltasten, um in diesen Konfigurationsmodus zu gelangen und um die Parametrierung für 4 mA zu verschieben. Durch Drücken der „SET“ Taste speichern Sie die Einstellung.

11.3 20 mA Parameter

Um die Parametrierung für 20 mA zu verändern, drücken Sie zunächst die „SET“ Taste für zwei Sekunden. Auf dem Display erscheint „dPSt“. Drücken Sie nun zweimal die „SET“ Taste. Auf dem Display erscheint nun „20-A“. Drücken Sie nun die Pfeiltasten, um in diesen Konfigurationsmodus zu gelangen und um die Parametrierung für 20 mA zu verschieben. Durch Drücken der „SET“ Taste speichern Sie die Einstellung.

11.4 Filterfunktion

Um die Parametrierung für Filterfunktion zu verändern, drücken Sie zunächst die „SET“ Taste für zwei Sekunden. Auf dem Display erscheint „dPSt“. Drücken Sie nun dreimal die „SET“ Taste. Auf dem Display erscheint nun „FiLt“. Drücken Sie nun die Pfeiltasten, um in diesen Konfigurationsmodus zu gelangen und um die Parametrierung für die Filterfunktion zu verändern. Hierbei gilt: je höher der Wert, desto mehr wird gefiltert. Durch Drücken der „SET“ Taste speichern Sie die Einstellung.

11.5 Hysterese für die Kontrollmeldung

Um die Parametrierung der Hysterese für die Kontrollmeldung zu ändern, drücken Sie zunächst die „SET“ Taste für zwei Sekunden. Auf dem Display erscheint „dPSt“. Drücken Sie nun viermal die „SET“ Taste. Auf dem Display erscheint nun „CtHY“. Drücken Sie nun die Pfeiltasten, um in diesen Konfigurationsmodus zu gelangen und um die Parametrierung für die Hysterese zu verändern. Durch Drücken der „SET“ Taste speichern Sie die Einstellung.

11.6 Hysterese für die Alarmfunktion

Um die Parametrierung der Hysterese für die Alarmfunktion zu ändern, drücken Sie zunächst die „SET“ Taste für zwei Sekunden. Auf dem Display erscheint „dPSt“. Drücken Sie nun fünfmal die „SET“ Taste. Auf dem Display erscheint nun „ALHY“. Drücken Sie nun die Pfeiltasten, um in diesen Konfigurationsmodus zu gelangen und um die Parametrierung für die Hysterese zu verändern. Durch Drücken der „SET“ Taste speichern Sie die Einstellung.

11.7 Offset

Um die Parametrierung für den Offset zu ändern, drücken Sie zunächst die „SET“ Taste für zwei Sekunden. Auf dem Display erscheint „dPSt“. Drücken Sie nun sechsmal die „SET“ Taste. Auf dem Display erscheint nun „oFSt“. Drücken Sie nun die Pfeiltasten, um in diesen Konfigurationsmodus zu gelangen und um die Parametrierung für den Offset zu verändern. Durch Drücken der „SET“ Taste speichern Sie die Einstellung.

11.8 GainEinstellung

Um die Parametrierung für den Gain zu ändern, drücken Sie zunächst die „SET“ Taste für zwei Sekunden. Auf dem Display erscheint „dPSt“. Drücken Sie nun siebenmal die „SET“ Taste. Auf dem Display erscheint nun „GAin“. Drücken Sie nun die Pfeiltasten, um in diesen Konfigurationsmodus zu gelangen und um die Parametrierung für den Gain zu verändern. Durch Drücken der „SET“ Taste speichern Sie die Einstellung.

11.9 RS232 Einheit einstellen

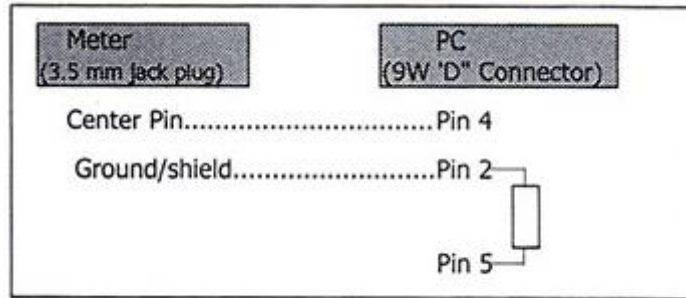
Um die Einheit für die RS232 Schnittstelle zu ändern, drücken Sie zunächst die „SET“ Taste für zwei Sekunden. Auf dem Display erscheint „dPSt“. Drücken Sie nun achtmal die „SET“ Taste. Auf dem Display erscheint nun „Unit“. Drücken Sie nun die Pfeiltasten, um in diesen Konfigurationsmodus zu gelangen und um die Parametrierung für die Einheit zu verändern. Den richtigen Wert können Sie folgender Tabelle entnehmen.

00 = Keine Einheit	33 = KHz	66 = mF
01 = C	34 = DCV	67 = MHz
02 = F	35 = DC	68 = uH
03 = %	36 = DCA	69 = dBm
04 = %RH	37 = DCµA	70 = Red
05 = pH	38 = ohm	71 = Gren
06 = %O2	39 = Kohm	72 = Blue
07 = mg/L	40 = Mohm	73 = Stau
08 = m/s	41 = mH	74 = mSEC
09 = knot	42 = H	75 = uSEC
10 = km/h	43 = nF	76 = SEC
11 = ft/m	44 = µF	77 = Kgc2
12 = ml/h	45 = hFe	78 = mmHg
13 = uS	46 = DIO	79 = mH2O
14 = mS	47 = WATT	80 = inHg
15 = Lux	48 = KWATT	81 = Kgcm
16 = Ftcd	49 = ACmV	82 = LBin
17 = dB	50 = ACV	83 = N-cm
18 = mV	51 = ACµA	84 = CMM
19 = PPM	52 = ACA	85 = CFM
20 = mg	53 = ACmA	86 = mbar
21 = Tesl	54 = COSO	87 = Pa
22 = bar	55 = Kg	88 = kPa
23 = PSI	56 = Lb	89 = uHg
24 = cmHg	57 = gram	90 = Torr
25 = iH2O	58 = oz	91 = hPa
26 = ATP	59 = NewT	92 = m/s2
27 = RPM	60 = m/m	93 = mm/s
28 = in/m	61 = Hour	94 = mm
29 = cm/m	62 = Min	95 = cm/s
30 = COUT	63 = VA	96 = inch
31 = Hz	64 = KVA	97 = FtS2
32 = DEG	65 = KWHR	98 = in/s

Durch Drücken der „SET“ Taste speichern Sie die Einstellung.

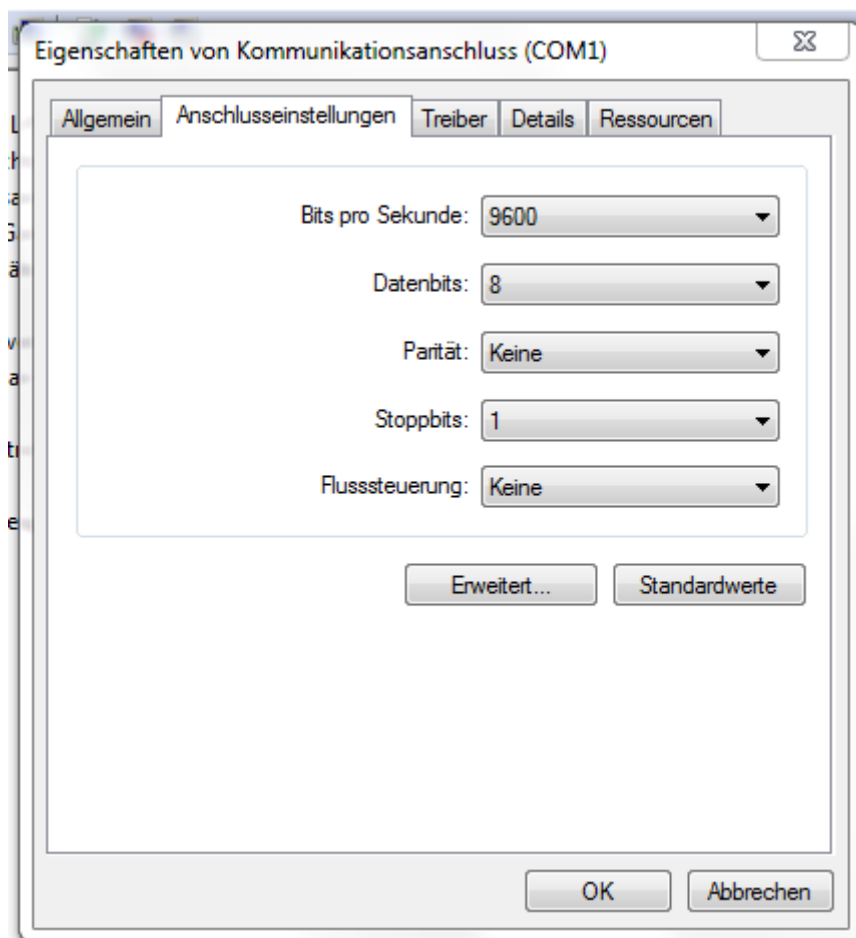
12 RS232

Das SLT hat eine RS232 Schnittstelle, die über eine 3,5 mm Klinke angeschlossen werden kann. Der Klinkenstecker muss wie folgt aufgebaut sein:



12.1 RS232 Einstellungen

Um die Daten korrekt zu empfangen, stellen Sie die COM Verbindung an Ihrem PC wie folgt ein:



12.2 RS232 Protokoll

Die Anzeige übermittelt ein 16-stelliges Protokoll. Dies ist wie folgt gestaffelt:

D15	Startwort
D14	4
D13	Zu hoher Wert = 1 Zu geringer Wert = 2
D12 und D11	Einheit, siehe dazu 11.9
D10	Positive Polarität = 1 Negative Polarität = 2
D9	Der angegebene Wert zeigt die Stelle des Dezimalpunktes von links nach rechts an. Möglich sind hierbei Werte von 0 ... 3
D8 ... D1	Die angegebenen Werte zeigen den Messwert von D8 bis D1. Ist der Messwert z.B. 1234, wird von D8 bis D1 Folgendes gesendet: 00001234
D0	Endwort

13 System zurücksetzen

Um das System zurückzusetzen, gehen Sie wie folgt vor.

Halten Sie die „SET“ und die Kleiner Taste für fünf Sekunden gedrückt. Im Display blinkt „rSt“. Der Reset wird durchgeführt. Nach der Durchführung geht das Gerät wieder zurück in den Messmodus. Nach dem Reset muss das Gerät ggf. neu parametrieren werden.

14 Kontakt

Bei Fragen zu unserem Produktsortiment oder dem Messgerät kontaktieren Sie bitte die PCE Deutschland GmbH.

Postalisch:

PCE Deutschland GmbH
Im Langel 4
59872 Meschede

Telefonisch:

Support: 02903 976 99 8901
Verkauf: 02903 976 99 8303