

Bedienungsanleitung

Magnetrührer PCE-MSR 450



User manuals in various languages (français, italiano, español, português, nederlands, türk, polski, русский, 中文) can be found by using our product search on: www.pce-instruments.com

Letzte Änderung: 9. Januar 2020
v1.0



Inhaltsverzeichnis

1	Sicherheitsinformationen	1
2	Technische Spezifikationen	3
3	Lieferumfang	3
4	Gerätebeschreibung	4
5	Aufbau und Inbetriebnahme	6
6	Bedienung	7
6.1	Einschalten	7
6.2	Einstellen der Rührzeit	7
6.3	Einstellen der Drehzahl	7
6.4	Schlupfregelung	7
6.5	Impulsmodus.....	8
6.6	Programmmodus.....	8
6.7	Favoriten	8
6.8	Automatischer Neustart.....	8
6.9	Tastensperre.....	8
7	Fehlerbehebung	9
8	Wartung und Pflege	9
9	Kontakt	9
10	Entsorgung	9

1 Sicherheitsinformationen

Bitte lesen Sie dieses Benutzer-Handbuch sorgfältig und vollständig, bevor Sie das Gerät zum ersten Mal in Betrieb nehmen. Die Benutzung des Gerätes darf nur durch sorgfältig geschultes Personal erfolgen. Schäden, die durch Nichtbeachtung der Hinweise in der Bedienungsanleitung entstehen, entbehren jeder Haftung.

- Dieses Gerät darf nur in der in dieser Bedienungsanleitung beschriebenen Art und Weise verwendet werden. Wird das Gerät anderweitig eingesetzt, kann es zu gefährlichen Situationen kommen.
- Verwenden Sie das Gerät nur, wenn die Umgebungsbedingungen (Temperatur, Luftfeuchte, ...) innerhalb der in den Spezifikationen angegebenen Grenzwerte liegen. Setzen Sie das Gerät keinen extremen Temperaturen, direkter Sonneneinstrahlung, extremer Luftfeuchtigkeit oder Nässe aus.
- Setzen Sie das Gerät keinen Stößen oder starken Vibrationen aus.
- Das Öffnen des Gerätegehäuses darf nur von Fachpersonal der PCE Deutschland GmbH vorgenommen werden.
- Benutzen Sie das Gerät nie mit nassen Händen.
- Es dürfen keine technischen Veränderungen am Gerät vorgenommen werden.
- Halten Sie die Oberfläche sauber und frei von Beschädigungen. Reinigen Sie diese nur mit Schutzhandschuhen. Das Gerät sollte nur mit einem weichen Tuch gereinigt werden.
- Das Gerät darf nur mit dem von der PCE Deutschland GmbH angebotenen Zubehör oder gleichwertigem Ersatz verwendet werden.
- Überprüfen Sie das Gehäuse des Gerätes vor jedem Einsatz auf sichtbare Beschädigungen. Sollte eine sichtbare Beschädigung auftreten, darf das Gerät nicht eingesetzt werden.
- Das Gerät darf nicht in einer explosionsfähigen Atmosphäre eingesetzt werden, nicht mit gefährlichen Stoffen in Berührung kommen oder untergetaucht werden.
- Stellen Sie den Magnetrührer auf eine flache, stabile, saubere, rutsch- und feuerfeste Oberfläche.
- Stellen Sie sicher, dass nur autorisierte Personen, die sich vorher mit der Bedienungsanleitung vertraut gemacht haben, den Magnetrührer verwenden.
- Beachten Sie, dass die Magnetfelder Auswirkungen auf Herzschrittmacher haben und Datenverlust verursachen können.
- Halten Sie das Gerät fest in beiden Händen, wenn Sie es bewegen oder anschließen.
- Legen Sie keine Stahl- oder magnetischen Teile auf den Magnetrührer. Der empfohlene Magnetrührstab darf nur auf dem Gerät platziert werden, wenn dieser sich in einem Becher oder Kolben befindet.
- Je nach Medium sollten Sie entsprechende Schutzausrüstung tragen. Bei manchen Medien besteht z. B. Gefahr durch Spritzen oder die Freisetzung von giftigen oder entflammenden Gasen.
- Beschädigte Becher, Kolben, Rührstäbe oder andere Teile sollten nicht mehr verwendet werden.
- Reduzieren Sie die Geschwindigkeit, wenn das Medium aufgrund von zu hoher Geschwindigkeit aus dem Behälter herausspritzt, wenn das Gerät unruhig läuft oder sich der Behälter auf der Platte hin- und her bewegt.
- Bewegen Sie das Gerät nicht während des Betriebs oder wenn es an die Stromversorgung angeschlossen ist.
- Verwenden Sie das Gerät nicht für gefährliche Lösungen oder für Reaktivlösungen.

- Besondere Vorsicht ist geboten, wenn Sie mit entflammaren Materialien arbeiten, insbesondere, wenn diese einen geringen Dampfdruck aufweisen. Auch ein Überfüllen sollte unbedingt vermieden werden. Der Behälter sollte die richtige Größe haben und stabil auf der Platte stehen. Auch Glasbruch kann eine Gefahr darstellen.
- Mit Verschmutzungen und chemischen Reaktionen muss gerechnet werden.
- Beachten Sie die angegebene Betriebsspannung.
- Pathogene Stoffe sollten unbedingt in einem geschlossenen Behälter und unter Verwendung einer geeigneten Abzugshaube verarbeitet werden.
- Verwenden Sie nur Medien, von denen Sie wissen, dass diese nicht gefährlich auf die durch das Verarbeiten entstehende zusätzliche Energie reagieren. Zusätzliche Energie kann auch durch Lichteinstrahlung, eine bestimmte Umgebungstemperatur oder andere Faktoren entstehen.
- Abrieb von Dispersions- und Rührvorrichtungen kann unter Umständen in das zu verarbeitende Medium gelangen.
- Wenn die Auto-Start-Funktion nicht eingeschaltet ist, startet der Magnetrührer nach einer Unterbrechung der Stromzufuhr oder einer mechanischen Unterbrechung nicht automatisch.
- Decken Sie das Gerät weder teilweise, noch vollständig mit Metallplatten oder –blechen ab, da dies zu einer Überhitzung führen kann. Halten Sie die Montageplatte stets sauber.
- Stellen Sie sicher, dass die Steckdose geerdet ist (Schutzkontakt).
- Verwenden Sie das Gerät nicht, wenn die Keramikfläche beschädigt ist, also z. B. Kratzer, Rost oder Splitter aufweist.
- Wenn die Sicherheitshinweise nicht beachtet werden, kann es zur Beschädigung des Gerätes und zu Verletzungen des Bedieners kommen.

Für Druckfehler und inhaltliche Irrtümer in dieser Anleitung übernehmen wir keine Haftung.

Wir weisen ausdrücklich auf unsere allgemeinen Gewährleistungsbedingungen hin, die Sie in unseren Allgemeinen Geschäftsbedingungen finden.

Bei Fragen kontaktieren Sie bitte die PCE Deutschland GmbH. Die Kontaktdaten finden Sie am Ende dieser Anleitung.

2 Technische Spezifikationen

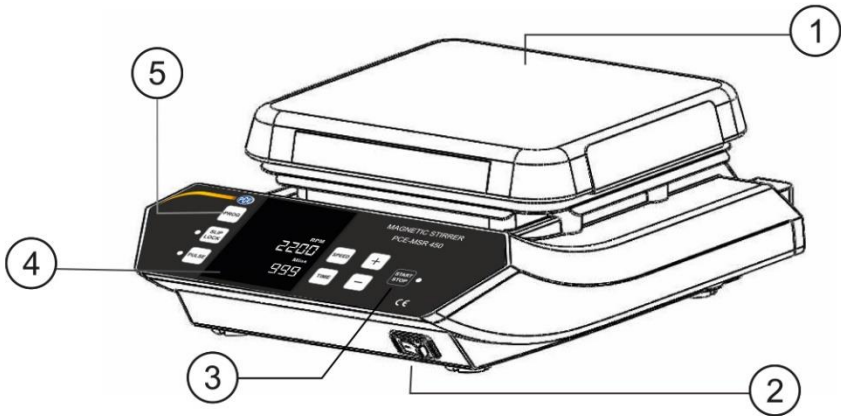
Motor	Bürstenloser Gleichstrommotor (BLDC)
Anzahl Rührstellen	1
Max. Rührmenge	20 l
Rührrichtung	Im Uhrzeigersinn Impulsmodus: im Wechsel (im Uhrzeigersinn / gegen den Uhrzeigersinn)
Drehzahlbereich	200 ... 2200 U/min Einstellbar in 10 U/min Schritten
Genauigkeit	±1 U/min
Rührstab min / max. Länge	24 / 60 mm
Rührstab empfohlene Länge	25 mm
Material Rührplatte	Keramik
Timerbereich (Rührzeit)	1 ... 999 Minuten, unendlich
Schutzart	IP 21
Umgebungsbedingungen	5 ... 40 °C 80 % r. F.
Betriebsspannung	230 VAC / 115 VAC
Stromverbrauch	35 W
Abmessungen Rührplatte	180 x 180 mm
Abmessungen (L x B x H)	225 x 330 x 113 mm
Gewicht	4,5 kg

3 Lieferumfang

- 1 x Magnetrührer PCE-MSR 450
- 1 x Stromkabel
- 1 x Bedienungsanleitung

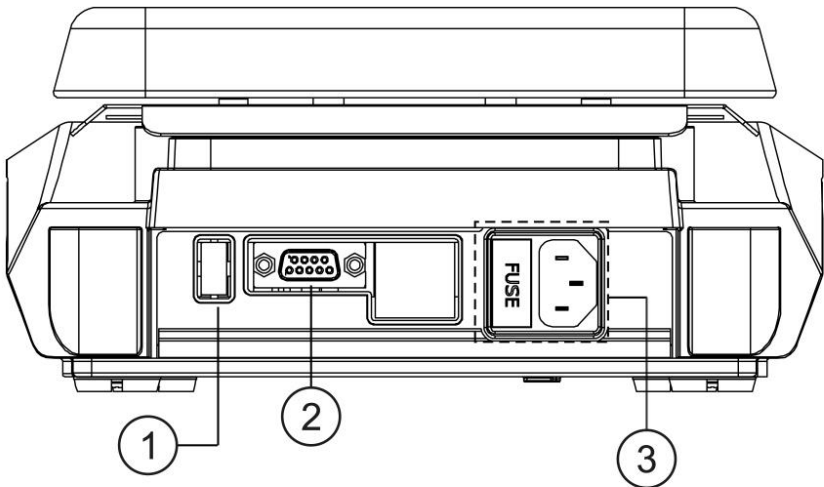
4 Gerätebeschreibung

Vorderseite



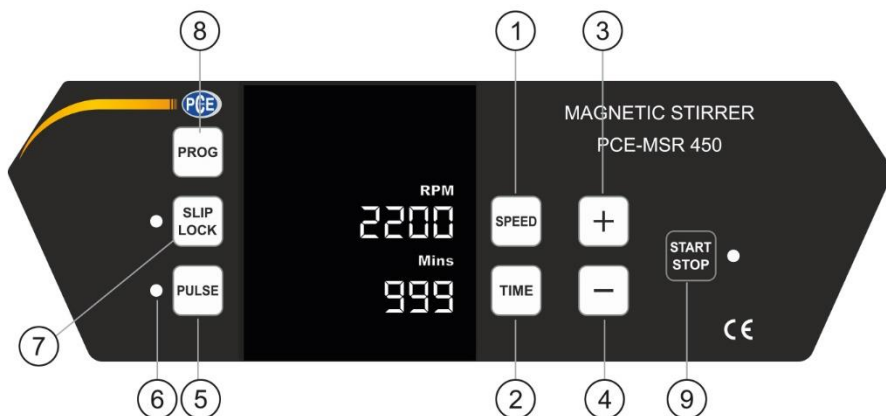
- | | | | |
|---|---------------------|---|---------------------|
| 1 | Keramikplatte | 4 | Digitalanzeige |
| 2 | Ein / Aus-Schalter | 5 | Modus-Auswahltasten |
| 3 | Start / Stopp-Taste | | |

Rückseite



- | | | | |
|---|--------------------------|---|----------------------|
| 1 | USB-Schnittstelle | 2 | RS-232 Schnittstelle |
| 3 | Stromanschluss/Sicherung | | |

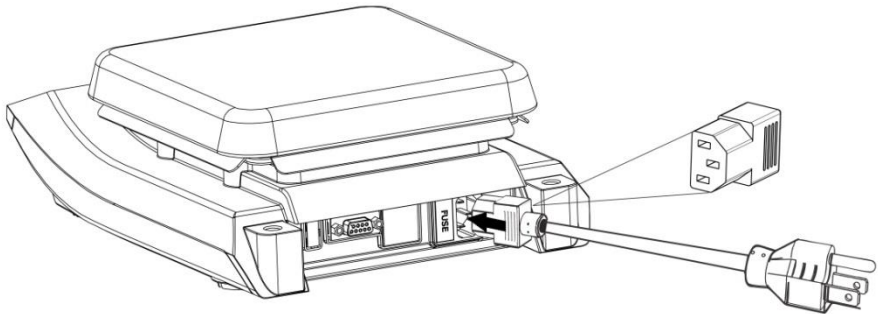
Bedienfeld



Position	Bezeichnung	Funktion
1	Geschwindigkeit	Drücken Sie die Geschwindigkeitstaste, um den U/min-Wert auszuwählen und verändern Sie diesen anhand der Plus- und Minustasten.
2	Zeit (Rührzeit)	Drücken Sie die Zeittaste, um die in Minuten dargestellte Rührzeit auszuwählen. Verändern Sie diesen anhand der Plus- und Minustasten.
3	Plus	Mit der Plustaste können Sie Werte erhöhen.
4	Minus	Mit der Minustaste können Sie Werte verringern.
5	Impulsmodus	Drücken Sie die Impulstaste, um den Impulsmodus zu aktivieren. Durch Halten der Impuls-Taste können Sie einen Impulswert von 30 bis 99 Sekunden auswählen.
6	LED Impuls	Die Impuls-LED leuchtet, wenn der Impulsmodus aktiviert ist.
7	Schlupfregelung / Tastensperre	Drücken Sie diese Taste kurz, um die Schlupfregelung einzuschalten oder halten Sie die Taste gedrückt, um die Tastensperre zu aktivieren.
8	Programm	Halten Sie die Programmtaste gedrückt, um in den Programmmodus zu gelangen.
9	Start / Stopp	Mit der Start / Stopp-Taste können Sie Vorgänge starten oder beenden.

5 Aufbau und Inbetriebnahme

- Behalten Sie die Originalverpackung für den Fall, dass der Magnetrührer an uns zurück verschickt werden muss.
- Nehmen Sie das Gerät vorsichtig aus der Verpackung heraus und stellen Sie es auf eine feste, ebene Fläche. Diese sollte rutschfest und nicht schwingungsanfällig sein. Alle vier Füße sollten fest auf der Fläche stehen. Auch das mitgelieferte Zubehör sollte vorsichtig ausgepackt und herausgenommen werden.
- Die Umgebungstemperatur sollte idealerweise $25\text{ °C} \pm 1\text{ °C}$ betragen und direkte Sonneneinstrahlung sollte vermieden werden.
- Halten Sie rundherum einen Abstand von mindestens 20 cm von anderen Objekten ein, um eine optimale Kühleffizienz zu gewährleisten.
- Halten Sie das Gerät fern von erhitzten Lösungen, um Auswirkungen auf die Proben temperatur zu vermeiden.
- Stellen Sie den Magnetrührer nicht an schwer zugänglichen Stellen auf.
- Schließen Sie das Stromkabel wie im Bild beschrieben an.

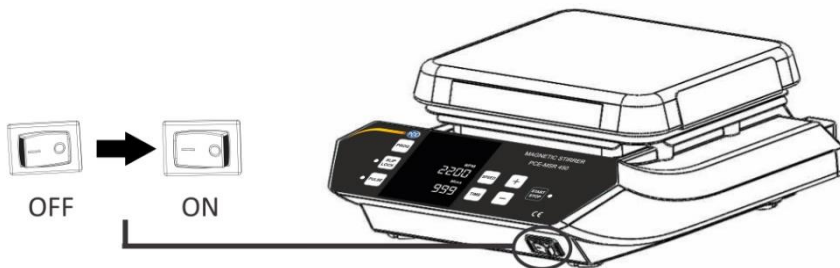


- Stellen Sie sicher, dass der Stecker fest in der Steckdose sitzt und schalten Sie den Hauptschalter ein.
- Achten Sie auf die korrekte Eingangsspannung.

6 Bedienung

6.1 Einschalten

Wenn Sie das Gerät korrekt angeschlossen und den Hauptschalter eingeschaltet haben, betätigen Sie den Ein / Aus-Schalter vorne links am Gerät, um dieses einzuschalten. Daraufhin beginnt vorne auf dem Bedienfeld die LED zu leuchten.



Hinweis: Parameter werden erst nach 5-maligem Blinken des Displays gespeichert.

6.2 Einstellen der Rührzeit

Standardmäßig wird die Rührzeit im Display in Minuten angezeigt. Sie können den Timer auf eine Zeit zwischen 1 und 999 Minuten, oder auf unendlich einstellen. Letzteres wird durch das Symbol „∞“ angezeigt. Um die Rührzeit einzustellen, drücken Sie die Zeittaste und verändern Sie den Wert anhand der Plus- und Minustasten, sobald die „Mins“ Anzeige blinkt. Die Zeit kann durch einfaches Drücken der Plus- bzw. Minustaste in Schritten von 1 Minute erhöht bzw. verringert werden. Ein schnelleres Verändern des Zeitwertes ist durch Halten der Plus- bzw. Minustaste möglich. Der eingestellte Wert wird nach 5-maligem Blinken gespeichert. Der Timer zeigt die verbleibende Rührzeit an. Der Magnetrührer stellt den Betrieb ein, sobald die Rührzeit abgelaufen ist.

6.3 Einstellen der Drehzahl

Die Rührgeschwindigkeit wird in RPM (U/min) dargestellt. Sie können eine Geschwindigkeit zwischen 200 und 2200 RPM, oder auch 0 RPM einstellen. Bei der ersten Benutzung steht hier eine „0“. Durch einfaches Drücken der Plus- bzw. Minustaste wird die Drehzahl in Schritten von 10 RPM erhöht, der Wert kann durch Halten der Plus- bzw. Minustaste schneller erhöht oder verringert werden. Nach 5-mal Blinken wird die eingestellte Rührgeschwindigkeit gespeichert.

6.4 Schlupfregelung

Aktivieren Sie die Schlupfregelung durch Drücken der entsprechenden Taste (SLIP / LOCK). Die neben der Taste aufleuchtende LED zeigt an, dass die Schlupfregelung aktiviert ist.

Wenn diese aktiviert ist und der Rührstab nicht die eingestellte Rührgeschwindigkeit aufnehmen kann, startet das Gerät mit einer um 100 U/min reduzierten Geschwindigkeit neu. Dies wird so oft wiederholt, bis der Schlupf behoben wurde oder die Geschwindigkeit auf 200 U/min (Mindestrührgeschwindigkeit) reduziert wurde.

Die Schlupfregelung kommt erst zum Einsatz, wenn der Magnetrührer die eingestellte Rührgeschwindigkeit erreicht hat. In der Anlauf- sowie in der Auslaufphase greift diese Funktion nicht.



6.5 Impulsmodus

Im Impulsmodus ändert sich die Rührrichtung in einem vom Nutzer eingestellten Intervall zwischen 30 und 99 Sekunden. Drücken Sie die Impulstaste, um den Impulsmodus zu starten. Der Impulsmodus ist aktiviert, wenn die LED neben der Impulstaste leuchtet. Um den Wert anzuwählen, halten Sie die Impulstaste gedrückt und erhöhen oder verringern Sie diesen mit der Plus- bzw. Minustaste. Standardmäßig sind hier 30 Sekunden eingestellt. Durch erneutes Drücken der Impulstaste beenden Sie den Impulsmodus.

6.6 Programmmodus

In diesem Modus können Sie bis zu 99 Programme mit unterschiedlichen Geschwindigkeitsparametern speichern. Um den Programmmodus zu aktivieren, halten Sie die Programmtaste gedrückt, bis das Display blinkt und „P01“ anzeigt. Anhand der Plus- und Minustasten können Sie zwischen den verschiedenen Programmen von P01 bis P99 wählen. Wenn Sie das gewünschte Programm ausgewählt haben, drücken Sie die Geschwindigkeitstaste und stellen Sie die Rührgeschwindigkeit ein. Drücken Sie anschließend die Zeittaste und stellen Sie die Zeit ein. Nachdem alle Werte eingestellt wurden, blinkt das Display 5-mal und die Werte werden im gewählten Programm gespeichert. Auf die gleiche Weise können Sie auch bereits gespeicherte Programme verändern.

6.7 Favoriten

Um auf die Favoriten zuzugreifen, müssen Sie ebenfalls die Programmtaste gedrückt halten. Die Favoriten finden Sie anhand der Minustaste vor P01 oder anhand der Plusstaste nach dem ATS-Modus (Automatischer Neustart). Dieser wiederum ist nach P99 zu finden. Es stehen 5 Favoriten von LP1 bis LP5 zur Verfügung. Wie auch in den oben beschriebenen Programmen werden hier die Geschwindigkeits- und Zeitparameter eingestellt und nach 5-maligem Blinken gespeichert. Um eines der eingestellten Programme zu starten, drücken Sie die Start / Stopp-Taste. Wenn Sie nicht alle 5 Favoriten nutzen möchten, können Sie nach dem Einstellen des gewünschten Schnellprogramms beim als Nächstes angezeigten Favoriten die Geschwindigkeit auf 0 setzen und bei der Zeit anhand der Plus- und Minustasten END einstellen. So gelangen Sie zurück in den Rührmodus.

6.8 Automatischer Neustart

Wenn der Magnetrührer nach einer Unterbrechung der Stromzufuhr oder einer mechanischen Unterbrechung neu gestartet wird, werden die vorher eingestellten Parameter im Display angezeigt. Die bereits verstrichene Zeit wird jedoch nicht gezählt. Um dies zu vermeiden, können Sie den Automatischen Neustart aktivieren. Um diesen Modus zu aktivieren, halten Sie die Programmtaste gedrückt und wählen Sie anhand der Plus- und Minustasten ATS aus. Der Modus befindet sich zwischen P99 und P01. Die „ATS“ Anzeige im Display weist darauf hin, dass der Automatische Neustart aktiviert wurde.

6.9 Tastensperre

Die Tastensperre schützt vor versehentlichen Änderungen der Einstellungen während des Betriebs. Halten Sie die Taste SLIP / LOCK gedrückt. Die Tastensperre ist aktiviert, wenn im Displaybereich für die Geschwindigkeit „LON“ erscheint. Um dann den Rührvorgang zu starten, drücken Sie die Start / Stopp-Taste. Nur die SLIP / LOCK- und die Start / Stopp-Taste funktionieren während eines Rührvorgangs bei eingeschalteter Tastensperre. Um die Tastensperre zu deaktivieren, halten Sie erneut die SLIP / LOCK-Taste gedrückt, bis im Displaybereich für die Geschwindigkeit „LOF“ erscheint.

7 Fehlerbehebung

Fehler	Ursache	Lösung
Display zeigt nichts an	Stromversorgung nicht gewährleistet	<ol style="list-style-type: none"> 1) Überprüfen Sie die Stromversorgung. 2) Stellen Sie sicher, dass das Stromkabel beidseitig korrekt verbunden ist. 3) Wenn das Problem weiterhin besteht, setzen Sie sich mit der PCE Deutschland GmbH in Verbindung.
Fehlercode „Err7“	Temperatur im Gerät liegt über 80 °C	<ol style="list-style-type: none"> 1) Schalten Sie das Gerät aus. Schalten Sie es erst dann wieder ein, wenn es sich abgekühlt hat. 2) Wenn das Problem weiterhin besteht, setzen Sie sich mit der PCE Deutschland GmbH in Verbindung.

8 Wartung und Pflege

- Wenn Sie Verschmutzungen durch Farbstoffe, Baumaterialien oder Kosmetik beseitigen möchten, verwenden Sie hierfür Isopropyl-Alkohol.
- Um das Gehäuse von Lebensmittel- oder Kraftstoffresten zu befreien, verwenden Sie Wasser mit Spülmittel.
- Tragen Sie bei der Reinigung geeignete Schutzhandschuhe.
- Schützen Sie das Gerät beim Reinigen vor Flüssigkeitseintritt.

9 Kontakt

Bei Fragen, Anregungen oder auch technischen Problemen stehen wir Ihnen gerne zur Verfügung. Die entsprechenden Kontaktinformationen finden Sie am Ende dieser Bedienungsanleitung.

10 Entsorgung

HINWEIS nach der Batterieverordnung (BattV)

Batterien dürfen nicht in den Hausmüll gegeben werden: Der Endverbraucher ist zur Rückgabe gesetzlich verpflichtet. Gebrauchte Batterien können unter anderem bei eingerichteten Rücknahmestellen oder bei der PCE Deutschland GmbH zurückgegeben werden.

Annahmestelle nach BattV:

PCE Deutschland GmbH
Im Langel 4
59872 Meschede

Zur Umsetzung der ElektroG (Rücknahme und Entsorgung von Elektro- und Elektronikaltgeräten) nehmen wir unsere Geräte zurück. Sie werden entweder bei uns wiederverwertet oder über ein Recyclingunternehmen nach gesetzlicher Vorgabe entsorgt. Alternativ können Sie Ihre Altgeräte auch an dafür vorgesehenen Sammelstellen abgeben.



Alle PCE-Produkte sind CE und RoHS zugelassen.





PCE Instruments Kontaktinformationen

Germany

PCE Deutschland GmbH
Im Langel 4
D-59872 Meschede
Deutschland
Tel.: +49 (0) 2903 976 99 0
Fax: +49 (0) 2903 976 99 29
info@pce-instruments.com
www.pce-instruments.com/deutsch

France

PCE Instruments France EURL
23, rue de Strasbourg
67250 SOULTZ-SOUS-FORETS
France
Téléphone: +33 (0) 972 3537 17
Numéro de fax: +33 (0) 972 3537 18
info@pce-france.fr
www.pce-instruments.com/french

Spain

PCE Ibérica S.L.
Calle Mayor, 53
02500 Tobarra (Albacete)
España
Tel. : +34 967 543 548
Fax: +34 967 543 542
info@pce-iberica.es
www.pce-instruments.com/espanol

United States of America

PCE Americas Inc.
711 Commerce Way suite 8
Jupiter / Palm Beach
33458 FL
USA
Tel: +1 (561) 320-9162
Fax: +1 (561) 320-9176
info@pce-americas.com
www.pce-instruments.com/us

United Kingdom

PCE Instruments UK Ltd
Unit 11 Southpoint Business Park
Ensign Way, Southampton
Hampshire
United Kingdom, SO31 4RF
Tel: +44 (0) 2380 98703 0
Fax: +44 (0) 2380 98703 9
info@pce-instruments.co.uk
www.pce-instruments.com/english

Italy

PCE Italia s.r.l.
Via Pesciatina 878 / B-Interno 6
55010 LOC. GRAGNANO
CAPANNORI (LUCCA)
Italia
Telefono: +39 0583 975 114
Fax: +39 0583 974 824
info@pce-italia.it
www.pce-instruments.com/italiano

The Netherlands

PCE Brookhuis B.V.
Institutenweg 15
7521 PH Enschede
Nederland
Telefoon: +31 (0) 900 1200 003
Fax: +31 (0)53 737 01 92
info@pcebenelux.nl
www.pce-instruments.com/dutch

Chile

PCE Instruments Chile S.A.
RUT: 76.154.057-2
Santos Dumont 738, local 4
Comuna de Recoleta, Santiago, Chile
Tel. : +56 2 24053238
Fax: +56 2 2873 3777
info@pce-instruments.cl
www.pce-instruments.com/chile

Hong Kong

PCE Instruments HK Ltd.
Unit J, 21/F., COS Centre
56 Tsun Yip Street
Kwun Tong
Kowloon, Hong Kong
Tel: +852-301-84912
jji@pce-instruments.com
www.pce-instruments.cn

China

PCE (Beijing) Technology Co.,Ltd
1519 Room, 6 Building
Men Tou Gou Xin Cheng,
Men Tou Gou District
102300 Beijing
China
Tel: +86 (10) 8893 9660
info@pce-instruments.cn
www.pce-instruments.cn

Turkey

PCE Teknik Cihazları Ltd.Şti.
Halkalı Merkez Mah.
Pehlivan Sok. No.6/C
34303 Küçükçekmece - İstanbul
Türkiye
Tel: 0212 471 11 47
Faks: 0212 705 53 93
info@pce-cihazlari.com.tr
www.pce-instruments.com/turkish