



# Bedienungsanleitung

PCE-T 238 Laser-Drehzahlmesser



User manuals in various languages (français, italiano, español, português, nederlands, türk, polski, русский, 中文) can be found by using our product search on: [www.pce-instruments.com](http://www.pce-instruments.com)

Letzte Änderung: 23. August 2019  
v1.0



## Inhaltsverzeichnis

1	Sicherheitsinformationen.....	1
2	Lieferumfang .....	2
3	Spezifikationen.....	2
4	Gerätebeschreibung .....	3
5	Ein- und Ausschalten .....	3
6	Kontaktierende und kontaktlose Messung und Einheiten ändern ..	4
7	Kontaktlose RPM Messung.....	4
8	Kontaktierende RPM Messung .....	4
9	Kontaktierende Geschwindigkeitsmessung .....	4
10	Speicherfunktion.....	5
11	Batterien austauschen .....	5
12	RS-232 Schnittstelle.....	6
13	Kontakt.....	7
14	Entsorgung .....	7

## 1 Sicherheitsinformationen

Bitte lesen Sie dieses Benutzer-Handbuch sorgfältig und vollständig, bevor Sie das Gerät zum ersten Mal in Betrieb nehmen. Die Benutzung des Gerätes darf nur durch sorgfältig geschultes Personal erfolgen. Schäden, die durch Nichtbeachtung der Hinweise in der Bedienungsanleitung entstehen, entbehren jeder Haftung.

- Dieses Messgerät darf nur in der in dieser Bedienungsanleitung beschriebenen Art und Weise verwendet werden. Wird das Messgerät anderweitig eingesetzt, kann es zu gefährlichen Situationen kommen.
- Verwenden Sie das Messgerät nur, wenn die Umgebungsbedingungen (Temperatur, Luftfeuchte, ...) innerhalb der in den Spezifikationen angegebenen Grenzwerte liegen. Setzen Sie das Gerät keinen extremen Temperaturen, direkter Sonneneinstrahlung, extremer Luftfeuchtigkeit oder Nässe aus.
- Setzen Sie das Gerät keinen Stößen oder starken Vibrationen aus.
- Das Öffnen des Gerätegehäuses darf nur von Fachpersonal der PCE Deutschland GmbH vorgenommen werden.
- Benutzen Sie das Messgerät nie mit nassen Händen.
- Es dürfen keine technischen Veränderungen am Gerät vorgenommen werden.
- Das Gerät sollte nur mit einem Tuch gereinigt werden. Verwenden Sie keine Scheuermittel oder lösungsmittelhaltige Reinigungsmittel.
- Das Gerät darf nur mit dem von der PCE Deutschland GmbH angebotenen Zubehör oder gleichwertigem Ersatz verwendet werden.
- Überprüfen Sie das Gehäuse des Messgerätes vor jedem Einsatz auf sichtbare Beschädigungen. Sollte eine sichtbare Beschädigung auftreten, darf das Gerät nicht eingesetzt werden.
- Das Messgerät darf nicht in einer explosionsfähigen Atmosphäre eingesetzt werden.
- Der in den Spezifikationen angegebene Messbereich darf unter keinen Umständen überschritten werden.
- Wenn die Sicherheitshinweise nicht beachtet werden, kann es zur Beschädigung des Gerätes und zu Verletzungen des Bedieners kommen.
- Richten Sie den Laserstrahl niemals auf Personen oder Tiere.
- Sehen Sie niemals direkt in den Laserstrahl hinein.

Für Druckfehler und inhaltliche Irrtümer in dieser Anleitung übernehmen wir keine Haftung.

Wir weisen ausdrücklich auf unsere allgemeinen Gewährleistungsbedingungen hin, die Sie in unseren Allgemeinen Geschäftsbedingungen finden.

Bei Fragen kontaktieren Sie bitte die PCE Deutschland GmbH. Die Kontaktdaten finden Sie am Ende dieser Anleitung.



## 2 Lieferumfang

- 1 x Drehzahlmessgerät PCE-T 238
- 2 x gummierte Messspitze (Kegelform)
- 1 x gummierte Messspitze (Trichterform)
- 1 x reflektierender Kontaktstreifen (ca. 60 cm)
- 4 x 1,5 V Batterie (Typ AAA)
- 1 x Bedienungsanleitung

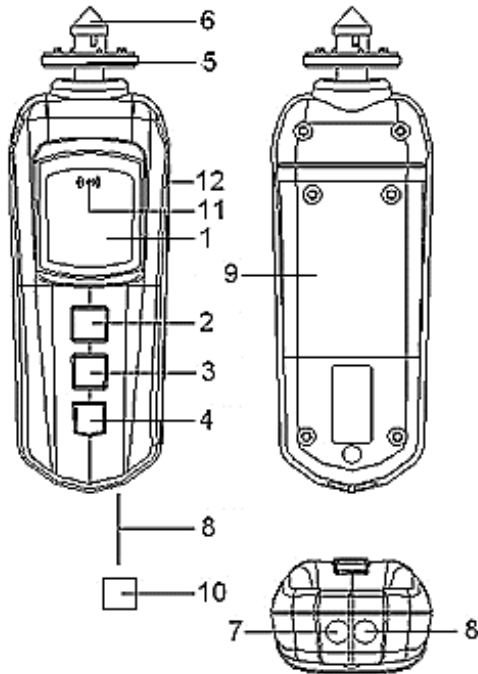
## 3 Spezifikationen

Messbereich kontaktlose Messung	5 ... 99.999 U/min
Messbereich kontaktierende Messung	0,5 ... 19.999 U/min
Messbereich Oberflächenmessung	0,05 ... 1.999,9 m/min
Auflösung U/min	bei <1.000 U/min: 0,1 bei ≥1.000 U/min: 1
Auflösung m/min	bei <100 m/min: 0,01 bei ≥100 m/min: 0,1 bei ≥1000 m/min: 1
Display	LCD, Größe: 32 x 28 mm, 5-stellig
Messgenauigkeit	±(0,1 % v. Mw.+ 1 Digit) vom Skalenendwert
Messabstand bei kontaktfreien Messungen	typischerweise 5 ... 150 cm
Laser	Klasse II, Leistung: 1 mW
Betriebsbedingungen	0 ... +50 °C, <80 % relative Feuchte
Speicher	letzter Wert, Extremwerte mit Aufruffunktion
Datenschnittstelle	RS-232
Stromversorgung	4 x 1,5 V AAA Batterie
Stromverbrauch	kontaktlose Messung: ca. DC 20 mA kontaktierende Messung: ca. DC 9,5 mA
Abmessungen	165 x 50 x 33 mm
Gewicht	182 g (inkl. Batterien)

### Hinweis:

Bei Verwendung des Laufrades kann die Genauigkeit um bis zu 0,5 % vom Messwert variieren.

## 4 Gerätebeschreibung



Nr.	Bezeichnung	Beschreibung
1	Display	Hier werden sämtliche Messwerte angezeigt.
2	„TEST“ Taste	Zum Ein- und Ausschalten des Messgerätes
3	„FUNCTION“ Taste	Zum Umschalten der Messfunktion und Einheit
4	„MEMORY“ Taste	Zeigt die gespeicherten Messwerte an.
5	Laufrad	Anschluss, um die Geschwindigkeit zu messen
6	RPM Anschluss	Anschluss, um die Umdrehungsgeschwindigkeit zu messen
7	Sensor	Hierüber wird die Reflektion des Lasers erkannt.
8	Laser	Hier wird der Laserstrahl generiert.
9	Batteriefach	Unter dem Batteriefach befinden sich die Batterien.
10	Reflektionsband	Das mitgelieferte Reflektionsband ermöglicht ein besseres Messergebnis.
11	Bewegungsanzeige	Dieses Symbol blinkt auf, sobald eine Bewegung erkannt wird.
12	RS-232 Schnittstelle	Über diese RS-232 Schnittstelle kann eine Verbindung vom Messgerät zum Beispiel zu einem PC hergestellt werden.

## 5 Ein- und Ausschalten

Um das Messgerät einzuschalten drücken Sie die „TEST“ Taste. Um das Messgerät wieder auszuschalten, halten Sie die „TEST“ Taste für ca. 2 Sekunden gedrückt.

## 6 Kontaktierende und kontaktlose Messung und Einheiten ändern

Um zwischen der kontaktierenden und der kontaktlosen Messung auszuwählen, drücken Sie die Taste „FUNCTION“. Gleichzeitig wählen Sie die Einheit durch Drücken der Taste „FUNCTION“ aus. Folgende Auswahlmöglichkeiten stehen Ihnen zur Verfügung:

Einheit	Messfunktion
RPM	kontaktierende Messung
m/min	kontaktierende Messung
ft/min	kontaktierende Messung
in/min	kontaktierende Messung
RPM	kontaktlose Messung (Bildschirm dreht sich, Laser wird aktiviert)

**Hinweis:** Beim Auswählen der kontaktlosen Messung wird der Laser automatisch eingeschaltet. Nach dem Einschalten wird das letzte Messverfahren wieder aufgenommen.

## 7 Kontaktlose RPM Messung

Um eine kontaktlose Umdrehungsgeschwindigkeitsmessung durchzuführen, muss zunächst der Prüfling vorbereitet werden. Kleben Sie auf die Messstelle ein kleines Stück des mitgelieferten Reflektionsbandes. Stellen Sie nun das Messgerät auf „kontaktlose Messung“ ein. Schalten Sie nun den Prüfling ein und führen Sie Ihre Messung durch.

**Hinweis:** Wenn Sie eine sehr geringe Umdrehungsgeschwindigkeit haben (zum Beispiel 50 RPM), dann sollten Sie weiteres Reflexband im gleichen Abstand zueinander an Ihrem Prüfling anbringen. Beachten Sie, dass sich der angezeigte Messwert mit der Anzahl an angebrachten Reflexbändern multipliziert.

## 8 Kontaktierende RPM Messung

Um die Umdrehungsgeschwindigkeit Ihres Prüflings zu messen, stellen Sie zunächst das Messgerät auf „kontaktierende Messung“ mit der Einheit „RPM“. Setzen Sie nun die Spitze des Messrades auf Ihren Prüfling und schalten Sie diesen an. Der Messwert wird Ihnen direkt angezeigt.

## 9 Kontaktierende Geschwindigkeitsmessung

Um eine Geschwindigkeitsmessung Ihres Prüflings durchzuführen, stellen Sie zunächst das Messgerät auf „kontaktierende Messung“ mit der gewünschten Geschwindigkeitseinheit ein. Halten Sie nun das Laufrad auf Ihren Prüfling. Schalten Sie nun Ihren Prüfling ein. Das Messgerät wird Ihnen direkt die Geschwindigkeit anzeigen.

**Hinweis:** Nach ca. 2 Sekunden wird sich der Messwert stabilisiert haben.

## 10 Speicherfunktion

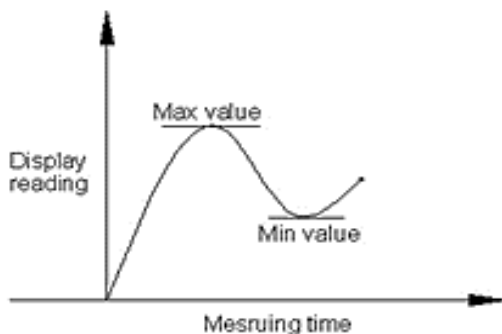
Während einer Messung, speichert das Messgerät den MAX, MIN und den letzten Messwert. Um die Daten aufzurufen, muss das Messgerät zunächst ausgeschaltet werden. Halten Sie nun die „MEMORY“ Taste gedrückt. Ihnen wird im Wechsel erst der Messwert und anschließend:

UP	Der größte Messwert
dn	Der kleinste Messwert
LA	Der letzte Messwert

angezeigt.

Um zwischen diesen Anzeigen auszuwählen, drücken Sie die „MEMORY“ Taste erneut.

**Hinweis:** Eine neue Messung löscht die letzten Messwerte.

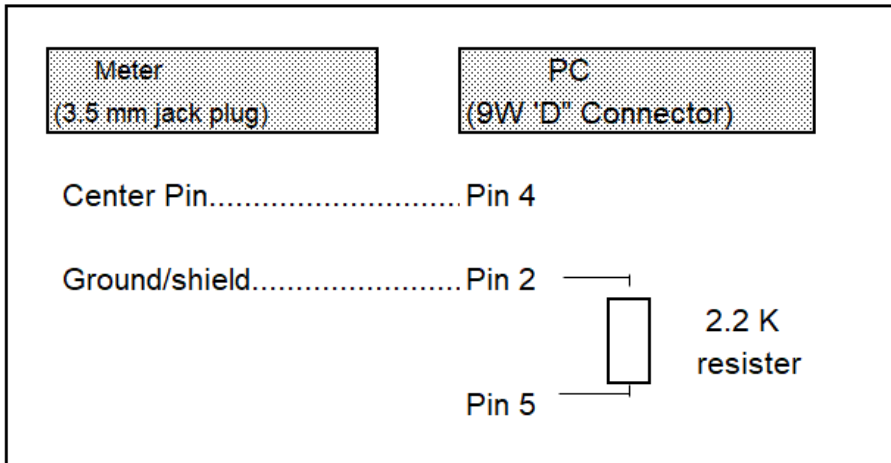


## 11 Batterien austauschen

Um die Batterien auszutauschen, benötigen Sie 4 AAA 1,5 V Batterien. Schrauben Sie anschließend den Batteriefachdeckel ab. Ersetzen Sie anschließend die Batterien und verschließen Sie den Batteriefachdeckel wieder.

## 12 RS-232 Schnittstelle

Das Messgerät verfügt über eine RS-232 Schnittstelle, um eine Datenübertragung, zum Beispiel an einen PC, zu ermöglichen. Folgend finden Sie den Anschluss, die Anschlusseinstellungen und das Schnittstellenprotokoll:



### RS-232 Einstellung

Baudrate	9600
Parität	Keine
Datenbits	8
Stopbit	1

Die 16 Stellen Datenübertragung wird im folgenden Format dargestellt:

**D15 D14 D13 D12 D11 D10 D9 D8 D7 D6 D5 D4 D3 D2 D1 D0**

Jede Stelle ist wie folgt belegt:

D15	Startwort = 02			
D14	4			
D13	1			
D12 & D11	Signalgeber für Display			
	RPM = 27	f/min = 11	m/min = 60	in/min = 28
D10	Polarität			
	0 = Positiv		1 = Negativ	
D9	Dezimalpunkt (DP) Position von rechts nach links			
	0 = Kein DP	1 = 1 DP	2 = 2 DP	3 = 3 DP
D8 bis D1	Display Messwert			
	D8 = MSD		D1 = LSD	
	z.B: Wenn der Messwert 1234 ist, dann ist D8 bis D1 : 00001234			
D0	Endwort = 0D			



## 13 Kontakt

Bei Fragen, Anregungen oder auch technischen Problemen stehen wir Ihnen gerne zur Verfügung. Die entsprechenden Kontaktinformationen finden Sie am Ende dieser Bedienungsanleitung.

## 14 Entsorgung

### HINWEIS nach der Batterieverordnung (BattV)

Batterien dürfen nicht in den Hausmüll gegeben werden: Der Endverbraucher ist zur Rückgabe gesetzlich verpflichtet. Gebrauchte Batterien können unter anderem bei eingerichteten Rücknahmestellen oder bei der PCE Deutschland GmbH zurückgegeben werden.

### Annahmestelle nach BattV:

PCE Deutschland GmbH  
Im Langel 4  
59872 Meschede

Zur Umsetzung der ElektroG (Rücknahme und Entsorgung von Elektro- und Elektronikaltgeräten) nehmen wir unsere Geräte zurück. Sie werden entweder bei uns wiederverwertet oder über ein Recyclingunternehmen nach gesetzlicher Vorgabe entsorgt. Alternativ können Sie Ihre Altgeräte auch an dafür vorgesehenen Sammelstellen abgeben.



Alle PCE-Produkte sind CE  
und RoHs zugelassen.





## PCE Instruments Kontaktinformationen

### Germany

PCE Deutschland GmbH  
Im Langel 4  
D-59872 Meschede  
Deutschland  
Tel.: +49 (0) 2903 976 99 0  
Fax: +49 (0) 2903 976 99 29  
info@pce-instruments.com  
www.pce-instruments.com/deutsch

### Germany

PCE Produktions- und  
Entwicklungsgesellschaft mbH  
Im Langel 26  
D-59872 Meschede  
Deutschland  
Tel.: +49 (0) 2903 976 99 471  
Fax: +49 (0) 2903 976 99 9971  
info@pce-instruments.com  
www.pce-instruments.com/deutsch

### The Netherlands

PCE Brookhuis B.V.  
Institutenweg 15  
7521 PH Enschede  
Niederland  
Telefoon: +31 (0)53 737 01 92  
info@pcebenelux.nl  
www.pce-instruments.com/dutch

### United States of America

PCE Americas Inc.  
711 Commerce Way suite 8  
Jupiter / Palm Beach  
33458 FL  
USA  
Tel: +1 (561) 320-9162  
Fax: +1 (561) 320-9176  
info@pce-americas.com  
www.pce-instruments.com/us

### France

PCE Instruments France EURL  
23, rue de Strasbourg  
67250 Soultz-Sous-Forêts  
France  
Téléphone: +33 (0) 972 3537 17  
Numéro de fax: +33 (0) 972 3537 18  
info@pce-france.fr  
www.pce-instruments.com/french

### United Kingdom

PCE Instruments UK Ltd  
Unit 11 Southpoint Business Park  
Ensign Way, Southampton  
Hampshire  
United Kingdom, SO31 4RF  
Tel: +44 (0) 2380 98703 0  
Fax: +44 (0) 2380 98703 9  
info@industrial-needs.com  
www.pce-instruments.com/english

### China

PCE (Beijing) Technology Co., Limited  
1519 Room, 6 Building  
Zhong Ang Times Plaza  
No. 9 Mentougou Road, Tou Gou District  
102300 Beijing, China  
Tel: +86 (10) 8893 9660  
info@pce-instruments.cn  
www.pce-instruments.cn

### Turkey

PCE Teknik Cihazları Ltd.Şti.  
Halkalı Merkez Mah.  
Pehlivan Sok. No.6/C  
34303 Küçükçekmece - İstanbul  
Türkiye  
Tel: 0212 471 11 47  
Faks: 0212 705 53 93  
info@pce- cihazlari.com.tr  
www.pce-instruments.com/turkish

### Spain

PCE Ibérica S.L.  
Calle Mayor, 53  
02500 Tobarra (Albacete)  
España  
Tel. : +34 967 543 548  
Fax: +34 967 543 542  
info@pce-iberica.es  
www.pce-instruments.com/espanol

### Italy

PCE Italia s.r.l.  
Via Pesciatina 878 / B-Interno 6  
55010 Loc. Gragnano  
Capannori (Lucca)  
Italia  
Telefono: +39 0583 975 114  
Fax: +39 0583 974 824  
info@pce-italia.it  
www.pce-instruments.com/italiano

### Hong Kong

PCE Instruments HK Ltd.  
Unit J, 21/F., COS Centre  
56 Tsun Yip Street  
Kwun Tong  
Kowloon, Hong Kong  
Tel: +852-301-84912  
jyi@pce-instruments.com  
www.pce-instruments.cn