



# Bedienungsanleitung

PCE-VE 250 Endoskopkamera



User manuals in various languages (français, italiano, español, português, nederlands, türk, polski, русский, 中文) can be found by using our product search on: [www.pce-instruments.com](http://www.pce-instruments.com)

Letzte Änderung: 23. Oktober 2019  
v1.0



## Inhaltsverzeichnis

<b>1</b>	<b>Sicherheitsinformationen</b>	<b>1</b>
<b>2</b>	<b>Spezifikationen</b>	<b>2</b>
2.1	Technische Spezifikationen	2
2.2	Lieferumfang	3
<b>3</b>	<b>Systembeschreibung</b>	<b>3</b>
3.1	Gerät	3
3.2	Display	4
3.3	Handgerät	5
3.4	Kamera- und Reinigungskopf	5
<b>4</b>	<b>Vorbereitung</b>	<b>6</b>
4.1	Micro SD-Karte einlegen	6
4.2	Display montieren/demontieren	6
4.3	Aufladung	6
<b>5</b>	<b>Bedienung</b>	<b>6</b>
5.1	Ein/Ausschalten	6
5.2	Fotografie	6
5.3	Aufnahmeeinstellungen	6
5.4	Videoaufnahme	7
5.5	Aufrufen der gespeicherten Daten	7
5.6	Reinigungsfunktion	7
5.7	Einstellungen	8
<b>6</b>	<b>Umgebungsbedingungen</b>	<b>9</b>
<b>7</b>	<b>Problemlösung</b>	<b>9</b>
<b>8</b>	<b>Garantie</b>	<b>10</b>
<b>9</b>	<b>Entsorgung</b>	<b>10</b>

Vielen Dank, dass Sie sich für den Kauf eines Endoskops von PCE Instruments entschieden haben. Das Digitalendoskop PCE-VE 250 ist ein Diagnosewerkzeug mit integrierter Reinigungsfunktion.

## 1 Sicherheitsinformationen

Bitte lesen Sie dieses Benutzer-Handbuch sorgfältig und vollständig, bevor Sie das Gerät zum ersten Mal in Betrieb nehmen. Die Benutzung des Gerätes darf nur durch sorgfältig geschultes Personal erfolgen. Schäden, die durch Nichtbeachtung der Hinweise in der Bedienungsanleitung entstehen, entbehren jeder Haftung.

- Dieses Messgerät darf nur in der in dieser Bedienungsanleitung beschriebenen Art und Weise verwendet werden. Wird das Messgerät anderweitig eingesetzt, kann es zu gefährlichen Situationen kommen.
- Verwenden Sie das Messgerät nur, wenn die Umgebungsbedingungen (Temperatur, Luftfeuchte, ...) innerhalb der in den Spezifikationen angegebenen Grenzwerte liegen. Setzen Sie das Gerät keinen extremen Temperaturen, direkter Sonneneinstrahlung, extremer Luftfeuchtigkeit oder Nässe aus.
- Setzen Sie das Gerät keinen Stößen oder starken Vibrationen aus.
- Das Öffnen des Gerätegehäuses darf nur von Fachpersonal der PCE Deutschland GmbH vorgenommen werden.
- Benutzen Sie das Messgerät nie mit nassen Händen.
- Es dürfen keine technischen Veränderungen am Gerät vorgenommen werden.
- Das Gerät sollte nur mit einem Tuch gereinigt werden. Verwenden Sie keine Scheuermittel oder lösungsmittelhaltige Reinigungsmittel.
- Das Gerät darf nur mit dem von der PCE Deutschland GmbH angebotenen Zubehör oder gleichwertigem Ersatz verwendet werden.
- Überprüfen Sie das Gehäuse des Messgerätes vor jedem Einsatz auf sichtbare Beschädigungen. Sollte eine sichtbare Beschädigung auftreten, darf das Gerät nicht eingesetzt werden.
- Das Messgerät darf nicht in einer explosionsfähigen Atmosphäre eingesetzt werden.
- Der in den Spezifikationen angegebene Messbereich darf unter keinen Umständen überschritten werden.
- Wenn die Sicherheitshinweise nicht beachtet werden, kann es zur Beschädigung des Gerätes und zu Verletzungen des Bedieners kommen.
- Das Endoskop wurde für den industriellen Einsatz entwickelt und darf nicht für medizinische Zwecke verwendet werden.
- Richten Sie das Gerät niemals auf Personen oder Tiere.
- Verwenden Sie das Gerät nur für den vorgesehenen Zweck.

Für Druckfehler und inhaltliche Irrtümer in dieser Anleitung übernehmen wir keine Haftung.

Wir weisen ausdrücklich auf unsere allgemeinen Gewährleistungsbedingungen hin, die Sie in unseren Allgemeinen Geschäftsbedingungen finden.

Bei Fragen kontaktieren Sie bitte die PCE Deutschland GmbH. Die Kontaktdaten finden Sie am Ende dieser Anleitung.



## 2 Spezifikationen

### 2.1 Technische Spezifikationen

<b>Technische Spezifikation von der Endoskopkamera PCE-VE 250 (Hauptgerät)</b>	
Display	3,5 " TFT-LCD
Auflösung Videofunktion	AVI (640 x 480)
Auflösung Bildfunktion	JPEG (640 x 480)
Bildrotation	360 ° Rotation und Spiegelfunktion
Hold-Funktion	ja
Zoom	4-fach, digital
Speichermedium	Micro SD-Karte (4 GB)
Menüsprachen	Deutsch Englisch Spanisch Französisch Russisch Japanisch vereinfachtes Chinesisch traditionelles Chinesisch
Schnittstellen	Micro USB 2.0, TV-Ausgang, Micro SD-Kartenslot
TV-Ausgang	PAL
Stromversorgung	Li-Ionen Akku (2600 mAh)
typische Akkulaufzeit pro Akkuladung	4 Stunden im Dauerbetrieb
Schutzklasse	spritzwassergeschützt
<b>Technische Spezifikation von der Endoskopkamera PCE-VE 250 (Endoskopkabel)</b>	
Kamerakopfdurchmesser	8,5 mm
Kabeldurchmesser	4,5 mm
Kabellänge	ca. 90 cm
Auflösung Kamera	720 x 576 Pixel
Beleuchtung der Kamera	6 weiße LEDs (Intensität einstellbar)
Blickfeld / Blickwinkel	60 °
Blickfeldtiefe	30 ... 60 mm
Schubkabel	semi-flexibel

## 2.2 Lieferumfang

- 1x Endoskopkamera PCE-VE 250
- 1x ansteckbares TFT LCD
- 1x AV-Ausgangskabel
- 1x USB-Kabel
- 1x Autoladeadapter
- 1x Flüssigkeitsbehälter
- 1x Tragekoffer
- 1x Schnellschluss-Absperrventil
- 1x Bedienungsanleitung

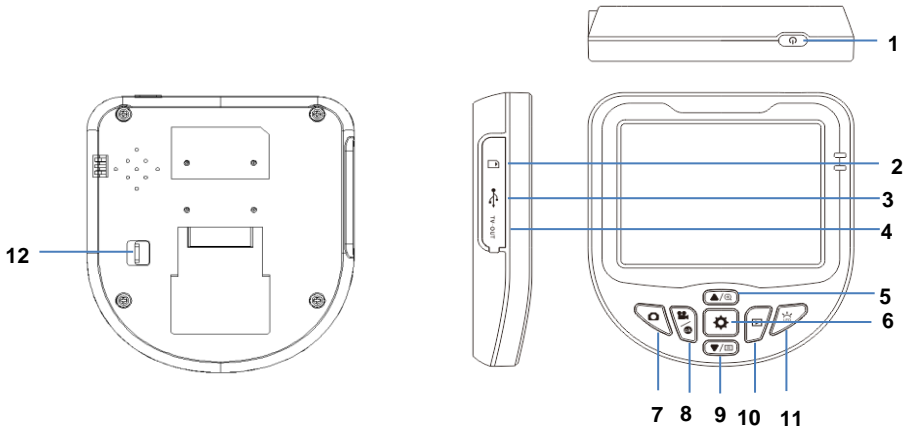
## 3 Systembeschreibung

### 3.1 Gerät



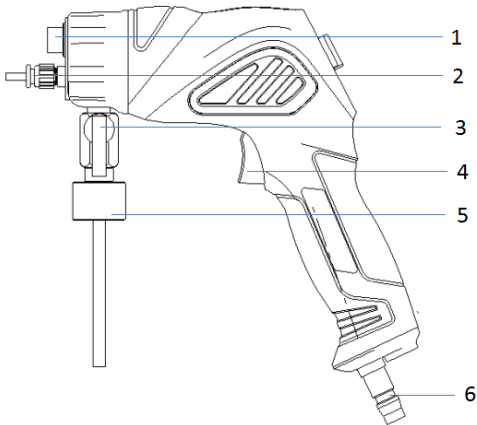
1. Displayeinheit
2. Endoskop
3. Kameraschlauch
4. Flüssigkeitsbehälter

 **3.2 Display**



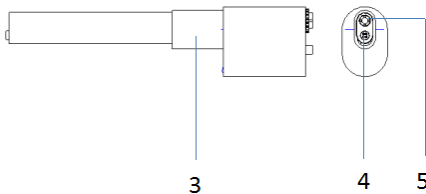
1. Ein/Aus Taster
2. Micro SD-Kartenslot
3. Micro USB 2.0
4. TV-Ausgang
5. Auf/Zoom Taste
6. Einstellungen Taste
7. Foto Taste
8. Video/OK Taste
9. Ab/Rotation Taste
10. Bildspeicher Taste
11. LED Taste
12. Displayverriegelung

### 3.3 Handgerät



1. Rohrverbindung
2. Reinigungsausgang
3. Absperrventil
4. Drucktaste Reinigung
5. Anschluss Flüssigkeitsbehälter
6. Druckluftanschluss

### 3.4 Kamera- und Reinigungskopf



1. Endoskopkopf
2. Reinigungsdüse
3. Kamera

## 4 Vorbereitung

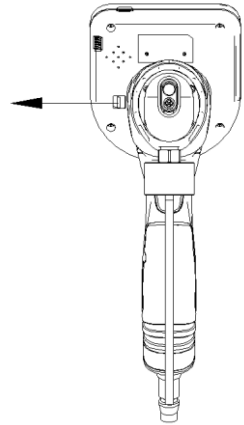
### 4.1 Micro SD-Karte einlegen

Bevor Sie das Gerät nutzen, legen Sie eine Micro SD-Karte in den Kartenslot (nicht im Lieferumfang enthalten).

### 4.2 Display montieren/demontieren

Schieben Sie das Display von oben nach unten auf das Handgerät, bis es einrastet.

Um das Display wieder zu demontieren, schieben Sie die Entriegelung auf der Rückseite des Displays nach außen und ziehen das Display wieder nach oben ab.




### 4.3 Aufladung


Die Aufladung des Gerätes erfolgt über die USB-Schnittstelle. Dafür nutzen Sie ein Micro-USB Ladegerät oder den mitgelieferten Autoladeadapter.

## 5 Bedienung


### 5.1 Ein/Ausschalten

Drücken Sie den Ein/Aus Taster  kurz, um das Gerät ein- oder auszuschalten.


### 5.2 Fotoaufnahme

Drücken Sie die Foto-Taste , um das momentan im Display angezeigte Bild auf der SD-Karte zu speichern. Nach dem Speichervorgang wechselt das Gerät automatisch zurück in den Ansichtsmodus.

### 5.3 Aufnahmeeinstellungen

Mit der LED-Taste  können Sie die Helligkeit am Kamerakopf in 4 Stufen einstellen: Aus, Stufe 1, Stufe 2 und Stufe 3. Das LED-Symbol unten rechts im Display zeigt Ihnen die eingestellte Helligkeit an.

Sie haben die Möglichkeit, mit der Auf/Zoom-Taste  den Zoom in 3 Stufen einzustellen. Der aktuelle Zoom wird mit einer Lupe am unteren Bildschirmrand angezeigt.



Um das angezeigte Bild zu rotieren, drücken Sie die AB/Rotation-Taste .



## 5.4 Videoaufnahme

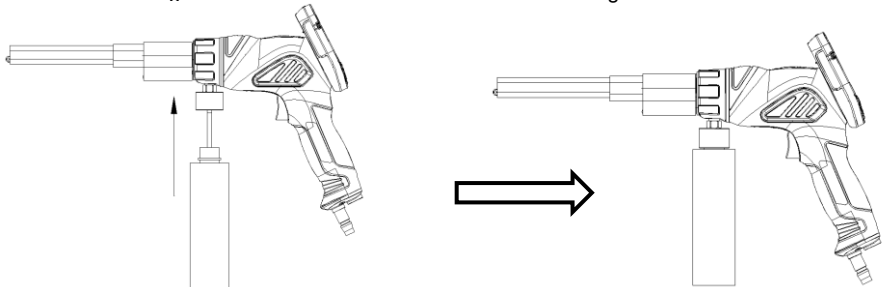
Drücken Sie die Video-Taste, um die Videoaufnahme zu starten. Ein Videosymbol im Display zeigt an, dass gerade eine Aufnahme stattfindet. Drücken Sie die Taste erneut, um die Aufnahme zu beenden. Das Videosymbol verschwindet vom Display. Das Video wird automatisch beim Beenden der Aufnahme auf der SD-Karte gespeichert.

## 5.5 Aufrufen der gespeicherten Daten

Drücken Sie die Bildspeicher-Taste , um die gespeicherten Fotos und Videos aufzurufen. Mit den Navigationstasten  können Sie nun durch die gespeicherten Dateien blättern. Die einzelnen Dateien sind nach Datum und Aufnahmeart sortiert.

## 5.6 Reinigungsfunktion

Die Reinigung kann entweder nur mit Druckluft oder mit Druckluft in Verbindung mit Wasser und/oder Reinigungsmitteln erfolgen. Für die Reinigung mit Flüssigkeit ist aber Druckluft erforderlich, da diese die Flüssigkeit aus der Düse fördert. Der Flüssigkeitsbehälter wird von unten auf den Schlauch geschoben und mit der Überwurfmutter befestigt.



Um eine Reinigung durchzuführen, führen Sie den Kameraschlauch an die gewünschte Stelle und drücken Sie die Reinigungstaste (4) am Handgerät. Wünschen Sie eine Reinigung mit Flüssigkeit, muss das Absperrventil (3) geöffnet sein.




Endoskopkamera PCE-VE 250 mit geöffnetem Absperrventil.



Endoskopkamera PCE-VE 250 mit geschlossenem Absperrventil.


## 5.7 Einstellungen

Um in die Einstellungen zu gelangen, drücken Sie die Taste Einstellungen  und wählen Sie mit den Auf/Ab-Tasten zwischen Sprache, Datum/Uhrzeit, Strom sparen und Formatieren.

- **Sprache**

Wählen Sie diese Funktion im Menü und drücken Sie die „OK“ Taste, um zur Sprachauswahl zu gelangen. Wählen Sie mit Hilfe der Navigationstasten (▲ und ▼) die gewünschte Sprache und bestätigen Sie Ihre Auswahl mit der „OK“ Taste.

- **Datum/Uhrzeit**

Wählen Sie im Menü „Datum/Uhrzeit“ und drücken Sie die „OK“ Taste. Mit den Navigationstasten (▲ und ▼) können Sie den gewünschten Wert einstellen. Mit der „Bildspeicher-Taste“  wechseln Sie zu den gewünschten Parametern.

- **Strom sparen**

Wenn Sie den Punkt „Strom sparen“ aufrufen, können Sie die Zeit wählen, nach der sich das Gerät automatisch abschaltet. Wählen Sie mit Hilfe der Navigationstasten (▲ und ▼) die gewünschte Zeit und bestätigen Sie Ihre Auswahl mit der „OK“ Taste.

- **Formatieren**

Unter „Formatieren“ haben Sie die Möglichkeit, die eingelegte SD-Karte zu formatieren.

**Hinweis:** Beim Formatieren werden alle gespeicherten Dateien von der SD-Karte endgültig gelöscht!

## 6 Umgebungsbedingungen

Umgebungsbedingungen von der Endoskopkamera PCE-VE 250		
Betriebstemperatur	Sonde	In der Luft: -10 ... +50 °C In Wasser: +5 ... +50 °C
	Hauptgerät	In der Luft: -10 ... +50 °C
Relative Feuchte	Sonde und Hauptgerät	15 ... 90 %
Flüssigkeitswiderstand	Sonde und Hauptgerät	Maschinenöl, Leichtöl oder Kochsalzlösung 5 %
Schutz gegen Eindringen	Sonde	Wasser, Öl und Staub, nach Schutzklasse IP67
	Hauptgerät	spritzwassergeschützt (bei geschlossenem Batteriefach), nicht unter Wasser einsetzbar

## 7 Problemlösung

Problem	Grund	Lösung
Die Endoskopkamera schaltet sich nicht ein	Akku leer	Laden Sie das Gerät mit Hilfe des USB-Kabels wieder auf
Es können keine Aufnahmen gespeichert werden	Keine Speicherkarte eingelegt	Legen Sie eine Speicherkarte in das Gerät
Es kommt keine Flüssigkeit aus der Düse	Keine oder zu wenig Druckluft	Schließen Sie Druckluft an das Gerät an und achten Sie auf 6-8 Bar Anschlussdruck



## 8 Garantie

Unsere Garantiebedingungen können Sie in unseren Allgemeinen Geschäftsbedingungen nachlesen, die Sie hier finden: <https://www.pce-instruments.com/deutsch/agb>.

## 9 Entsorgung

### HINWEIS nach der Batterieverordnung (BattV)

Batterien dürfen nicht in den Hausmüll gegeben werden: Der Endverbraucher ist zur Rückgabe gesetzlich verpflichtet. Gebrauchte Batterien können unter anderem bei eingerichteten Rücknahmestellen oder bei der PCE Deutschland GmbH zurückgegeben werden.

### Annahmestelle nach BattV:

PCE Deutschland GmbH  
Im Langel 4  
59872 Meschede

Zur Umsetzung der ElektroG (Rücknahme und Entsorgung von Elektro- und Elektronikaltgeräten) nehmen wir unsere Geräte zurück. Sie werden entweder bei uns wiederverwertet oder über ein Recyclingunternehmen nach gesetzlicher Vorgabe entsorgt. Alternativ können Sie Ihre Altgeräte auch an dafür vorgesehenen Sammelstellen abgeben.

WEEE-Reg.-Nr.DE69278128



Alle PCE-Produkte sind CE  
und RoHs zugelassen.



## PCE Instruments Kontaktinformationen

### Germany

PCE Deutschland GmbH  
Im Langel 4  
D-59872 Meschede  
Deutschland  
Tel.: +49 (0) 2903 976 99 0  
Fax: +49 (0) 2903 976 99 29  
info@pce-instruments.com  
www.pce-instruments.com/deutsch

### Germany

Produktions- und  
Entwicklungsgesellschaft mbH  
Im Langel 26  
D-59872 Meschede  
Deutschland  
Tel.: +49 (0) 2903 976 99 471  
Fax: +49 (0) 2903 976 99 9971  
info@pce-instruments.com  
www.pce-instruments.com/deutsch

### The Netherlands

PCE Brookhuis B.V.  
Institutenweg 15  
7521 PH Enschede  
Niederland  
Telefoon: +31 (0)53 737 01 92  
Fax: +31 53 430 36 46  
info@pcebenelux.nl  
www.pce-instruments.com/dutch

### United States of America

PCE Americas Inc.  
711 Commerce Way suite 8  
Jupiter / Palm Beach  
33458 FL  
USA  
Tel: +1 (561) 320-9162  
Fax: +1 (561) 320-9176  
info@pce-americas.com  
www.pce-instruments.com/us

### France

PCE Instruments France EURL  
23, rue de Strasbourg  
67250 Soultz-Sous-Forêts  
France  
Téléphone: +33 (0) 972 3537 17  
Numéro de fax: +33 (0) 972 3537 18  
info@pce-france.fr  
www.pce-instruments.com/french

### United Kingdom

PCE Instruments UK Ltd  
Unit 11 Southpoint Business Park  
Ensign Way, Southampton  
Hampshire  
United Kingdom, SO31 4RF  
Tel: +44 (0) 2380 98703 0  
Fax: +44 (0) 2380 98703 9  
info@pce-instruments.co.uk  
www.pce-instruments.com/english

### Chile

PCE Instruments Chile S.A.  
RUT: 76.154.057-2  
Calle Santos Dumont N° 738, Local 4  
Comuna de Recoleta, Santiago  
Tel. : +56 2 24053238  
Fax: +56 2 2873 3777  
info@pce-instruments.cl  
www.pce-instruments.com/chile

### Turkey

PCE Teknik Cihazları Ltd.Şti.  
Halkalı Merkez Mah.  
Pehlivan Sok. No.6/C  
34303 Küçükçekmece - İstanbul  
Türkiye  
Tel: 0212 471 11 47  
Faks: 0212 705 53 93  
info@pce- cihazlari.com.tr  
www.pce-instruments.com/turkish

### Spain

PCE Ibérica S.L.  
Calle Mayor, 53  
02500 Tobarra (Albacete)  
España  
Tel. : +34 967 543 548  
Fax: +34 967 543 542  
info@pce-iberica.es  
www.pce-instruments.com/espanol

### Italy

PCE Italia s.r.l.  
Via Pesciatina 878 / B-Interno 6  
55010 Loc. Gragnano  
Capannori (Lucca)  
Italia  
Telefono: +39 0583 975 114  
Fax: +39 0583 974 824  
info@pce-italia.it  
www.pce-instruments.com/italiano

### Hong Kong

PCE Instruments HK Ltd.  
Unit J, 21/F., COS Centre  
56 Tsun Yip Street  
Kwun Tong  
Kowloon, Hong Kong  
Tel: +852-301-84912  
jyi@pce-instruments.com  
www.pce-instruments.cn

### China

PCE (Beijing) Technology Co., Limited  
1519 Room, 6 Building  
Zhong Ang Times Plaza  
No. 9 Mentougou Road, Tou Gou District  
102300 Beijing  
China  
Tel: +86 (10) 8893 9660  
info@pce-instruments.cn  
www.pce-instruments.cn