



# Bedienungsanleitung

Kalibrator PCE-SC 10



User manuals in various languages (français, italiano, español, português, nederlands, türk, polski, русский, 中文) can be found by using our product search on: [www.pce-instruments.com](http://www.pce-instruments.com)

Letzte Änderung: 7. Februar 2018  
v1.0



## **Inhaltsverzeichnis**

<b>1</b>	<b>Sicherheitsinformationen.....</b>	<b>1</b>
<b>2</b>	<b>Einleitung.....</b>	<b>2</b>
<b>3</b>	<b>Anwendungsgebiete.....</b>	<b>2</b>
<b>4</b>	<b>Eigenschaften.....</b>	<b>2</b>
<b>5</b>	<b>Funktionsblockschaltbild.....</b>	<b>2</b>
<b>6</b>	<b>Informationen zur Funktionsweise.....</b>	<b>3</b>
<b>7</b>	<b>Bedienung.....</b>	<b>3</b>
<b>8</b>	<b>Technische Spezifikationen.....</b>	<b>3</b>
<b>9</b>	<b>Lieferumfang.....</b>	<b>3</b>
<b>10</b>	<b>Garantie.....</b>	<b>4</b>
<b>11</b>	<b>Entsorgung.....</b>	<b>4</b>

## 1 Sicherheitsinformationen

Bitte lesen Sie dieses Benutzer-Handbuch sorgfältig und vollständig, bevor Sie das Gerät zum ersten Mal in Betrieb nehmen. Die Benutzung des Gerätes darf nur durch sorgfältig geschultes Personal erfolgen. Schäden, die durch Nichtbeachtung der Hinweise in der Bedienungsanleitung entstehen, entbehren jeder Haftung.

- Dieses Messgerät darf nur in der in dieser Bedienungsanleitung beschriebenen Art und Weise verwendet werden. Wird das Messgerät anderweitig eingesetzt, kann es zu gefährlichen Situationen kommen.
- Verwenden Sie das Messgerät nur, wenn die Umgebungsbedingungen (Temperatur, Luftfeuchte, ...) innerhalb der in den Spezifikationen angegebenen Grenzwerte liegen. Setzen Sie das Gerät keinen extremen Temperaturen, direkter Sonneneinstrahlung, extremer Luftfeuchtigkeit oder Nässe aus.
- Setzen Sie das Gerät keinen Stößen oder starken Vibrationen aus.
- Das Öffnen des Gerätegehäuses darf nur von Fachpersonal der PCE Deutschland GmbH vorgenommen werden.
- Benutzen Sie das Messgerät nie mit nassen Händen.
- Es dürfen keine technischen Veränderungen am Gerät vorgenommen werden.
- Das Gerät sollte nur mit einem Tuch gereinigt werden. Verwenden Sie keine Scheuermittel oder lösungsmittelhaltige Reinigungsmittel.
- Das Gerät darf nur mit dem von der PCE Deutschland GmbH angebotenen Zubehör oder gleichwertigem Ersatz verwendet werden.
- Überprüfen Sie das Gehäuse des Messgerätes vor jedem Einsatz auf sichtbare Beschädigungen. Sollte eine sichtbare Beschädigung auftreten, darf das Gerät nicht eingesetzt werden.
- Das Messgerät darf nicht in einer explosionsfähigen Atmosphäre eingesetzt werden.
- Der in den Spezifikationen angegebene Messbereich darf unter keinen Umständen überschritten werden.
- Wenn die Sicherheitshinweise nicht beachtet werden, kann es zur Beschädigung des Gerätes und zu Verletzungen des Bedieners kommen.

Für Druckfehler und inhaltliche Irrtümer in dieser Anleitung übernehmen wir keine Haftung.

Wir weisen ausdrücklich auf unsere allgemeinen Gewährleistungsbedingungen hin, die Sie in unseren Allgemeinen Geschäftsbedingungen finden.

Bei Fragen kontaktieren Sie bitte die PCE Deutschland GmbH. Die Kontaktdaten finden Sie am Ende dieser Anleitung.

## 2 Einleitung

Der Klasse 1 Schallkalibrator PCE-SC 10 dient der selbstständigen Rekalibrierung von Schallpegelmessgeräten. Schallmessgeräte werden vorjustiert ausgeliefert. Der Sensor des Gerätes unterliegt einem zeitlichen Drift. Mit dem PCE-SC 10 können Sie das Lärmmessgerät immer selbst nachkalibrieren und gewährleisten damit jederzeit sehr genaue Messergebnisse. Der Schall - Kalibrator PCE-SC 10 ist eine optimale Ergänzung zu Ihrem Schallmessgerät.

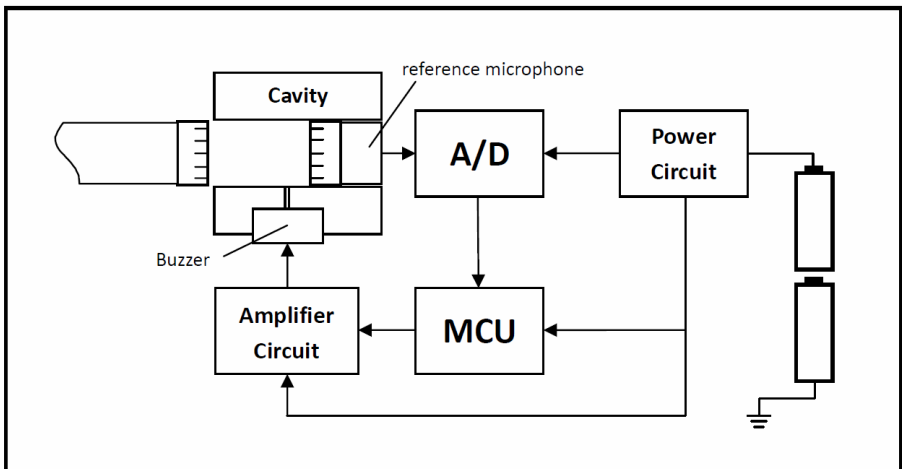
## 3 Anwendungsgebiete

- Kalibrierung von Mikrofonen, Schallpegelmessern und anderen Schallmessgeräten
- Prüfen Sie vor der Kalibrierung die Linearität des Geräts

## 4 Eigenschaften

- Normen: IEC60942:2003 Klasse 1, ANSI S1.40-1984 und GB/T 15173-1994
- 1 kHz Kalibrierfrequenz (alle Frequenzbewertungskurven)
- Duale 94 & 114 dB Ausgänge für den Schalldruckpegel
- Kalibriergenauigkeit  $\pm 0,3$  dB
- Pegel und Frequenz sehr stabil
- Simple 2-Tasten Bedienung
- Für 1/2- und 1/4-Zoll Mikrofone (mit Adapter)
- Batteriebetrieben (2xAA Batterien), automatische Abschaltfunktion zur Batterieschonung

## 5 Funktionsblockschaltbild



## 6 Informationen zur Funktionsweise

Der PCE-SC 10 Schallkalibrator ist eine batteriebetriebene Schallquelle zur direkten und schnellen Kalibrierung von Schallpegelmessgeräten und anderen Systemen zur Lärmmessung. Es kann anhand von Adaptern auf  $\frac{1}{2}$  - und  $\frac{1}{4}$ - Zoll-Mikrofone aufgesetzt werden. Die Kalibrierfrequenz liegt bei 1000 Hz. Dies ist die Bezugsfrequenz für die international standardisierten Bewertungskurven. Somit können Sie mit diesem Kalibrator Schallmesstechnik mit A-, B-, C-, oder D- Bewertungsfilter oder mit linearem Schallpegel kalibrieren. Der Kalibrierdruck liegt bei  $94 \pm 0,3$  dB (1 Pa) und  $114 \pm 0,3$  dB (10 Pa). Das PCE-SC 10 ist mit einem Rückkopplungssystem ausgestattet, um einen möglichst konstanten Schalldruckpegel zu gewährleisten. In dieser Rückkopplungsschleife befinden sich ein Referenzmikrofon, eine Schallquelle und ein Regelkreis. Das Referenzmikrofon wurde auf seine Langzeitalterungsbeständigkeit geprüft und hat sich als extrem beständig erwiesen. Der Regelkreis kann Veränderungen der Lautstärke, der Temperatur, der Luftfeuchte und des Luftdrucks ausgleichen. Der Kalibrator hält einen konstanten Schalldruckpegel, während er auf einem Mikrofon angebracht ist und schaltet sich automatisch aus, wenn das Mikrofon entfernt wird. Die schon die Batterien. Wenn das EIN/AUS Lämpchen blinkt, ist die Batterie fast leer. Wenn das Gerät dauerhaft nicht mehr funktioniert, müssen die Batterien ausgetauscht werden.

## 7 Bedienung

- Ziehen Sie die Batterieabdeckung herunter und setzen Sie die Batterien ein. Beachten Sie dabei die korrekte Polarität.
- Schalten Sie den Kalibrator und das zu kalibrierende Gerät ein (Ein / Aus-Taste). Stellen Sie den Kalibrator anhand der Umstelltaste auf 94 bzw. 114 dB.
- Setzen Sie nun den Kalibrator an seiner Öffnung auf das Mikrofon auf (ggf. mit Adapter).
- Nun erscheint ein Wert im Display des Schallpegelmessgeräts. Wenn dieser sich stabilisiert hat, drehen Sie die Kalibrierschraube, bis der entsprechende Wert eingestellt ist.

## 8 Technische Spezifikationen

Frequenz	1 kHz / $\pm 0,5$ %
Schalldruckpegel	94 dB and 114 dB
Fehlertoleranz	$\pm 0,3$ dB
Schall-Verzerrung	<2 %
Stabilisierungszeit	<10 s
Mikrofonöffnung	1/2" und 1/4" gemäß IEC 61094-4
Umgebungsbedingungen	-10 ... +50 ° C (+10 ° F ... +122 ° F) 10 ... 90 % RH
Power supply	2 x 1,5 V AA Batterien (LR6)
Abmessungen	75 x 70 x 46 mm
Gewicht	Ca. 316 g

## 9 Lieferumfang

- 1 x Schallkalibrator PCE-SC 10
- 2 x 1,5 V AA Batterie (LR6)
- 1 x Adapter



## 10 Garantie

Unsere Garantiebedingungen können Sie in unseren Allgemeinen Geschäftsbedingungen nachlesen, die Sie hier finden: <https://www.pce-instruments.com/deutsch/agb>.

## 11 Entsorgung

### HINWEIS nach der Batterieverordnung (BattV)

Batterien dürfen nicht in den Hausmüll gegeben werden: Der Endverbraucher ist zur Rückgabe gesetzlich verpflichtet. Gebrauchte Batterien können unter anderem bei eingerichteten Rücknahmestellen oder bei der PCE Deutschland GmbH zurückgegeben werden.

### Annahmestelle nach BattV:

PCE Deutschland GmbH  
Im Langel 4  
59872 Meschede

Zur Umsetzung der ElektroG (Rücknahme und Entsorgung von Elektro- und Elektronikaltgeräten) nehmen wir unsere Geräte zurück. Sie werden entweder bei uns wiederverwertet oder über ein Recyclingunternehmen nach gesetzlicher Vorgabe entsorgt. Alternativ können Sie Ihre Altgeräte auch an dafür vorgesehenen Sammelstellen abgeben.

WEEE-Reg.-Nr.DE69278128



Alle PCE-Produkte sind CE  
und RoHs zugelassen.



## PCE Instruments Kontaktinformationen

### Germany

PCE Deutschland GmbH  
Im Langel 4  
D-59872 Meschede  
Deutschland  
Tel.: +49 (0) 2903 976 99 0  
Fax: +49 (0) 2903 976 99 29  
info@pce-instruments.com  
www.pce-instruments.com/deutsch

### France

PCE Instruments France EURL  
23, rue de Strasbourg  
67250 SOULTZ-SOUS-FORETS  
France  
Téléphone: +33 (0) 972 3537 17  
Numéro de fax: +33 (0) 972 3537 18  
info@pce-france.fr  
www.pce-instruments.com/french

### Spain

PCE Ibérica S.L.  
Calle Mayor, 53  
02500 Tobarra (Albacete)  
España  
Tel. : +34 967 543 548  
Fax: +34 967 543 542  
info@pce-iberica.es  
www.pce-instruments.com/espanol

### United States of America

PCE Americas Inc.  
711 Commerce Way suite 8  
Jupiter / Palm Beach  
33458 FL  
USA  
Tel: +1 (561) 320-9162  
Fax: +1 (561) 320-9176  
info@pce-americas.com  
www.pce-instruments.com/us

### United Kingdom

PCE Instruments UK Ltd  
Units 12/13 Southpoint Business Park  
Ensign Way, Southampton  
Hampshire  
United Kingdom, SO31 4RF  
Tel: +44 (0) 2380 98703 0  
Fax: +44 (0) 2380 98703 9  
info@industrial-needs.com  
www.pce-instruments.com/english

### Italy

PCE Italia s.r.l.  
Via Pesciatina 878 / B-Interno 6  
55010 LOC. GRAGNANO  
CAPANNORI (LUCCA)  
Italia  
Telefono: +39 0583 975 114  
Fax: +39 0583 974 824  
info@pce-italia.it  
www.pce-instruments.com/italiano

### The Netherlands

PCE Brookhuis B.V.  
Institutenweg 15  
7521 PH Enschede  
Nederland  
Telefoon: +31 (0) 900 1200 003  
Fax: +31 (0)53 737 01 92  
info@pcebenelux.nl  
www.pce-instruments.com/dutch

### Chile

PCE Instruments Chile S.A.  
RUT: 76.154.057-2  
Santos Dumont 738, local 4  
Comuna de Recoleta, Santiago, Chile  
Tel. : +56 2 24053238  
Fax: +56 2 2873 3777  
info@pce-instruments.cl  
www.pce-instruments.com/chile

### Hong Kong

PCE Instruments HK Ltd.  
Unit J, 21/F., COS Centre  
56 Tsun Yip Street  
Kwun Tong  
Kowloon, Hong Kong  
Tel: +852-301-84912  
jyi@pce-instruments.com  
www.pce-instruments.cn

### China

PCE (Beijing) Technology Co.,Ltd  
1519 Room, 6 Building  
Men Tou Gou Xin Cheng,  
Men Tou Gou District  
102300 Beijing  
China  
Tel: +86 (10) 8893 9660  
info@pce-instruments.cn  
www.pce-instruments.cn

### Turkey

PCE Teknik Cihazları Ltd.Şti.  
Halkalı Merkez Mah.  
Pehlivan Sok. No.6/C  
34303 Küçükçekmece - İstanbul  
Türkiye  
Tel: 0212 471 11 47  
Faks: 0212 705 53 93  
info@pce-cihazlari.com.tr  
www.pce-instruments.com/turkish