



Bedienungsanleitung

PCE-MTS 50 Kraftmessstand



User manuals in various languages (English, français, italiano, español, português, nederlands, türk, polski, русский, 中文) can be downloaded here:
www.pce-instruments.com

Letzte Änderung: 10. August 2018
v1.0



Inhaltsverzeichnis

1	Sicherheitsinformationen	1
2	Einleitung	2
3	Technische Daten	2
4	Lieferumfang	2
5	Aufbau	3
6	Installation und Betrieb	4
6.1	Manuelle Prüfung	4
6.2	Automatische Prüfung	4
6.3	Einstellung der Testgeschwindigkeit.....	4
6.4	Begrenzungen.....	4
7	Garantie	5
8	Entsorgung	5

1 Sicherheitsinformationen

Bitte lesen Sie dieses Benutzer-Handbuch sorgfältig und vollständig, bevor Sie das Gerät zum ersten Mal in Betrieb nehmen. Die Benutzung des Gerätes darf nur durch sorgfältig geschultes Personal erfolgen. Schäden, die durch Nichtbeachtung der Hinweise in der Bedienungsanleitung entstehen, entbehren jeder Haftung.

- Dieses Messgerät darf nur in der in dieser Bedienungsanleitung beschriebenen Art und Weise verwendet werden. Wird das Messgerät anderweitig eingesetzt, kann es zu gefährlichen Situationen kommen.
- Verwenden Sie das Messgerät nur, wenn die Umgebungsbedingungen (Temperatur, Luftfeuchte, ...) innerhalb der in den Spezifikationen angegebenen Grenzwerte liegen. Setzen Sie das Gerät keinen extremen Temperaturen, direkter Sonneneinstrahlung, extremer Luftfeuchtigkeit oder Nässe aus.
- Setzen Sie das Gerät keinen Stößen oder starken Vibrationen aus.
- Das Öffnen des Gerätegehäuses darf nur von Fachpersonal der PCE Deutschland GmbH vorgenommen werden.
- Benutzen Sie das Messgerät nie mit nassen Händen.
- Es dürfen keine technischen Veränderungen am Gerät vorgenommen werden.
- Das Gerät sollte nur mit einem Tuch gereinigt werden. Verwenden Sie keine Scheuermittel oder lösungsmittelhaltige Reinigungsmittel.
- Das Gerät darf nur mit dem von der PCE Deutschland GmbH angebotenen Zubehör oder gleichwertigem Ersatz verwendet werden.
- Überprüfen Sie das Gehäuse des Messgerätes vor jedem Einsatz auf sichtbare Beschädigungen. Sollte eine sichtbare Beschädigung auftreten, darf das Gerät nicht eingesetzt werden.
- Das Messgerät darf nicht in einer explosionsfähigen Atmosphäre eingesetzt werden.
- Der in den Spezifikationen angegebene Messbereich darf unter keinen Umständen überschritten werden.
- Wenn die Sicherheitshinweise nicht beachtet werden, kann es zur Beschädigung des Gerätes und zu Verletzungen des Bedieners kommen.

Für Druckfehler und inhaltliche Irrtümer in dieser Anleitung übernehmen wir keine Haftung.

Wir weisen ausdrücklich auf unsere allgemeinen Gewährleistungsbedingungen hin, die Sie in unseren Allgemeinen Geschäftsbedingungen finden.

Bei Fragen kontaktieren Sie bitte die PCE Deutschland GmbH. Die Kontaktdaten finden Sie am Ende dieser Anleitung.

2 Einleitung

Der motorisierte Kraftteststand PCE-MTS 50 kann für vertikale Zug- und Druckkraftversuche verwendet werden. An den Kraftteststand können (ggf. mit einer Adapterplatte) alle Kraftmessgeräte von PCE Instruments montiert werden. Er hält einer maximalen Belastung von 500 N stand. Die Verwendung des motorisierten Prüfstands erlaubt dem Bediener eine präzise Positionierung des Prüfobjekts zur Messzelle, wodurch eine genaue Krafteinleitung möglich ist. Durch den automatischen Testmodus können Messungen bis zu einem bestimmten Punkt durch den Teststand automatisch durchgeführt werden. Ein manueller Krafttestmodus ermöglicht das punktuelle Anfahren von Kräften.

3 Technische Daten

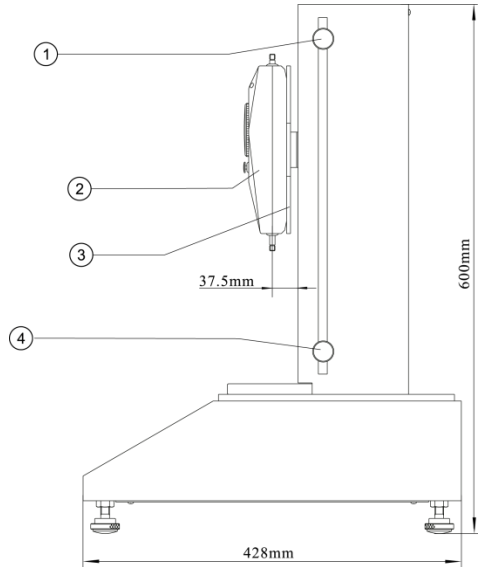
Kraftbereich	max. 500 N
Verfahrweg	max. 315 mm
Vorschubgeschwindigkeit	50 ... 250 mm/min bis max. 200 N 250 ... 500 mm/min bis max. 500 N
Spannungsversorgung	230 V AC
Stromaufnahme	1,5 A
Betriebsbedingungen	20 °C / max. 80 % r. F.
Abmessungen	430 x 240 x 570 mm
Gewicht	24,2 kg

4 Lieferumfang

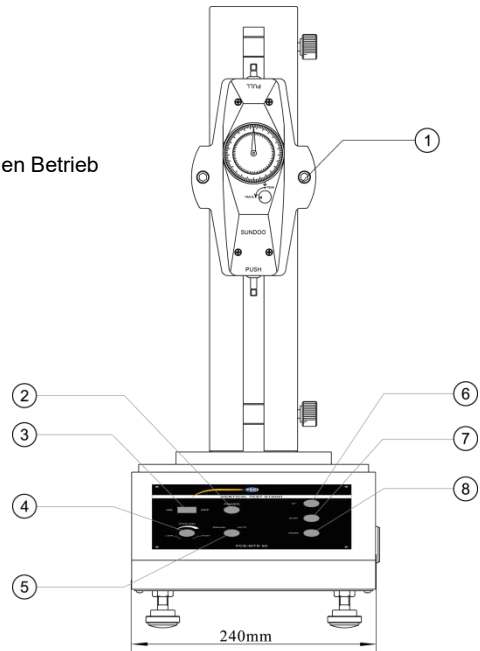
- PCE-MTS 50
- Bedienungsanleitung

5 Aufbau

1. Oberer Begrenzer
2. Messgerät (nicht im Lieferumfang)
3. Montageplatte für Messgeräte
4. Unterer Begrenzer



1. M6 Fassung
2. Kontrollleuchte
3. Ein- Ausschalter
4. Geschwindigkeitsregler
5. Umschalter für automatischen und manuellen Betrieb
6. Hoch-Taste
7. Stop-Taste
8. Runter-Taste

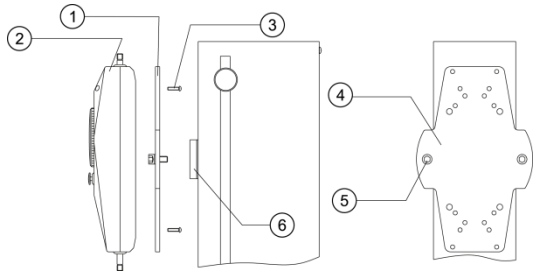


6 Installation und Betrieb

Installation des Teststandes

Um ein Messgerät an den PCE-MTS 50 zu montieren, verschrauben Sie das Messgerät an die bereits vorhandenen Fassungen auf der Montageplatte des PCE-MTS 50. Achten Sie darauf, dass die Schrauben fest angezogen sind.

1. Montageplatte für Messgeräte
2. Kraftmessgerät (nicht im Lieferumfang)
3. M3-Schraube
4. Rückseite
5. M6- Gewinde
6. Beweglicher Block



Installation des PCE-MTS 50 Vorderansicht der Montageplatte

6.1 Manuelle Prüfung

Um den Fahrweg manuell zu steuern, gehen Sie wie folgt vor:

- A. Wählen Sie den manuellen Modus durch Drehen des Drehschalters für den manuellen und den automatischen Verfahrenmodus.
- B. Durch kontinuierliches Drücken der Hoch bzw. Runter Taste bewegt sich der bewegliche Block hoch oder runter.
- C. Sobald Sie die Taste loslassen, bleibt das Gerät sofort stehen.

6.2 Automatische Prüfung

- A. Wählen Sie den manuellen Modus durch Drehen des Drehschalters für den manuellen und den automatischen Verfahrenmodus.
- B. Drücken Sie einmal die Hoch oder Runter Taste und der bewegliche Block bewegt sich entsprechend hoch oder herunter.
- C. Um das Gerät zu stoppen, drücken Sie die Stop-Taste.

6.3 Einstellung der Testgeschwindigkeit

Die Prüfgeschwindigkeit ist vor oder während der Prüfung einstellbar. Drehen Sie den Geschwindigkeitsregler, um die Geschwindigkeit wie gewünscht einzustellen.

6.4 Begrenzungen

Diese Begrenzer sorgen dafür, dass sich das Gerät nicht zu weit bewegt und beendet den Fahrweg automatisch, sowohl im manuellen als auch im automatischen Betrieb. Diese Begrenzer dürfen somit nicht entfernt werden. Sie können die Begrenzer entsprechend Ihrer Anwendung einstellen. Hierzu lösen Sie im ausgeschalteten Zustand die Begrenzer und positionieren diese entsprechend.

7 Garantie

Unsere Garantiebedingungen können Sie in unseren Allgemeinen Geschäftsbedingungen nachlesen, die Sie hier finden: <https://www.pce-instruments.com/deutsch/agb>.

8 Entsorgung

HINWEIS nach der Batterieverordnung (BattV)

Batterien dürfen nicht in den Hausmüll gegeben werden: Der Endverbraucher ist zur Rückgabe gesetzlich verpflichtet. Gebrauchte Batterien können unter anderem bei eingerichteten Rücknahmestellen oder bei der PCE Deutschland GmbH zurückgegeben werden.

Annahmestelle nach BattV:

PCE Deutschland GmbH
Im Langel 4
59872 Meschede

Zur Umsetzung der ElektroG (Rücknahme und Entsorgung von Elektro- und Elektronikaltgeräten) nehmen wir unsere Geräte zurück. Sie werden entweder bei uns wiederverwertet oder über ein Recyclingunternehmen nach gesetzlicher Vorgabe entsorgt. Alternativ können Sie Ihre Altgeräte auch an dafür vorgesehenen Sammelstellen abgeben.

WEEE-Reg.-Nr.DE69278128



Alle PCE-Produkte sind CE
und RoHs zugelassen.



PCE Instruments Kontaktinformationen

Germany

PCE Deutschland GmbH
Im Langel 4
D-59872 Meschede
Deutschland
Tel.: +49 (0) 2903 976 99 0
Fax: +49 (0) 2903 976 99 29
info@pce-instruments.com
www.pce-instruments.com/deutsch

France

PCE Instruments France EURL
76, Rue de la Plaine des Bouchers
67100 Strasbourg
France
Téléphone: +33 (0) 972 3537 17
Numéro de fax: +33 (0) 972 3537 18
info@pce-france.fr
www.pce-instruments.com/french

Spain

PCE Ibérica S.L.
Calle Mayor, 53
02500 Tobarra (Albacete)
España
Tel. : +34 967 543 548
Fax: +34 967 543 542
info@pce-iberica.es
www.pce-instruments.com/espanol

United States of America

PCE Americas Inc.
711 Commerce Way suite 8
Jupiter / Palm Beach
33458 FL
USA
Tel: +1 (561) 320-9162
Fax: +1 (561) 320-9176
info@pce-americas.com
www.pce-instruments.com/us

United Kingdom

PCE Instruments UK Ltd
Unit 11 Southpoint Business Park
Ensign Way, Southampton
Hampshire
United Kingdom, SO31 4RF
Tel: +44 (0) 2380 98703 0
Fax: +44 (0) 2380 98703 9
info@industrial-needs.com
www.pce-instruments.com/english

Italy

PCE Italia s.r.l.
Via Pesciatina 878 / B-Interno 6
55010 LOC. GRAGNANO
CAPANNORI (LUCCA)
Italia
Telefono: +39 0583 975 114
Fax: +39 0583 974 824
info@pce-italia.it
www.pce-instruments.com/italiano

The Netherlands

PCE Brookhuis B.V.
Institutenweg 15
7521 PH Enschede
Nederland
Telefoon: +31 (0) 900 1200 003
Fax: +31 53 430 36 46
info@pcebenelux.nl
www.pce-instruments.com/dutch

Chile

PCE Instruments Chile SPA
RUT 76.423.459-6
Badajoz 100 oficina 1010 Las Condes
Santiago de Chile / Chile
Tel. : +56 2 24053238
Fax: +56 2 2873 3777
info@pce-instruments.cl
www.pce-instruments.com/chile

Hong Kong

PCE Instruments HK Ltd.
Unit J, 21/F., COS Centre
56 Tsun Yip Street
Kwun Tong
Kowloon, Hong Kong
Tel: +852-301-84912
jyi@pce-instruments.com
www.pce-instruments.cn

China

Pingce (Shenzhen) Technology Ltd.
West 5H1,5th Floor,1st Building
Shenhua Industrial Park,
Meihua Road,Futian District
Shenzhen City
China
Tel: +86 0755-32978297
lko@pce-instruments.cn
www.pce-instruments.cn

Turkey

PCE Teknik Cihazları Ltd.Şti.
Halkalı Merkez Mah.
Pehlivan Sok. No.6/C
34303 Küçükçekmece - İstanbul
Türkiye
Tel: 0212 471 11 47
Faks: 0212 705 53 93
info@pce- cihazlari.com.tr
www.pce-instruments.com/turkish